

Газовый проточный водонагреватель

Therm 4000 O

WR 10/13/15 -2 B...



BOSCH

Паспорт и инструкция по монтажу и эксплуатации



Перед инсталляцией прочитайте инструкцию!

Перед введением в эксплуатацию читать инструкцию по эксплуатации!



Обратить особое внимание на указания по безопасности!

Место установки должно удовлетворять условиям вентиляции воздуха!



Инсталляция должна проводиться только авторизированным специалистом!



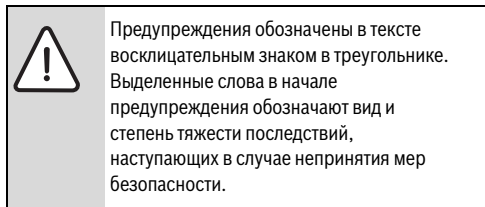
Содержание

1	Пояснения символов и указания по технике безопасности	3
1.1	Пояснения условных обозначений	3
1.2	Указания по технике безопасности	3
2	Данные о приборе	4
2.1	Категория, тип и допуск	4
2.2	Расшифровка технического кода	4
2.3	Комплект поставки	4
2.4	Описание прибора	4
2.5	Принадлежности (см. Также ценовую спецификацию)	4
2.6	Габаритные размеры	5
2.7	Электросхема	6
2.8	Эксплуатация	6
2.9	Технические характеристики	7
3	Эксплуатация	8
3.1	Установка батареек	8
3.2	Перед вводом прибора в эксплуатацию ..	8
3.3	Включить и выключить прибор.	8
3.4	Регулировка мощности	9
3.5	Регулировка температуры/расхода воды	9
3.6	Опорожнение прибора	9
4	Предписания	9
5	Монтаж (только для авторизованных фирмой Бош специалистов)	9
5.1	Важные указания	10
5.2	Выбор места для монтажа	10
5.3	Монтаж прибора	11
5.4	Подключение подачи воды	11
5.5	Подключение подачи газа	11
5.6	Ввод в эксплуатацию	12
6	Индивидуальная настройка (только для авторизованных фирмой Бош специалистов)	12
6.1	Заводская настройка	12
6.2	Регулировка давления перед форсункой	12
6.3	Переоборудование на другой вид газа ..	13
7	Техобслуживание (только для авторизованных фирмой Бош специалистов)	13
7.1	Регулярные работы по техобслуживанию	13
7.2	После техобслуживания	14
7.3	Контроль тяги	14
8	Неисправности	15
9	ГАРАНТИЙНЫЙ ТАЛОН	16

1 Пояснения символов и указания по технике безопасности

1.1 Пояснения условных обозначений

Предупреждения



Следующие слова определены и могут применяться в этом документе.

- **УВЕДОМЛЕНИЕ** означает, что возможно повреждение оборудования.
- **ВНИМАНИЕ** означает, что возможны травмы лёгкой и средней тяжести.
- **ОСТОРОЖНО** означает возможность получения тяжёлых вплоть до опасных для жизни травм.
- **ОПАСНО** означает получение тяжёлых вплоть до опасных для жизни травм.

Важная информация



Важная информация без каких-либо опасностей для человека и оборудования обозначается приведенным здесь знаком.

Другие знаки

Знак	Значение
▶	Действие
→	Ссылка на другое место в инструкции
•	Перечисление/список
–	Перечисление/список (2-ой уровень)

Таб. 1

1.2 Указания по технике безопасности

Опасно при появлении запаха газа

- ▶ Закрывать газовый кран.
- ▶ Открыть окна.
- ▶ Не пользоваться электровыключателями.
- ▶ Погасить открытое пламя.
- ▶ **Покинув помещение**, позвонить в газовую аварийную службу и в уполномоченную специализированную фирму.

Опасно при появлении запаха дымовых газов

- ▶ Выключить прибор.
- ▶ Открыть окна и двери.
- ▶ Уведомить уполномоченную специализированную фирму.

Монтаж, переоборудование

- ▶ Монтаж или переоборудование прибора разрешается выполнять только уполномоченной специализированной фирме.
- ▶ Переоборудование деталей системы отвода дымовых газов запрещается.
- ▶ Не закрывать и не уменьшать отверстия, предусмотренные для циркуляции воздуха.

Техобслуживание

- ▶ **Рекомендация для заказчика:** заключить договор о контроле и техобслуживании с уполномоченной специализированной фирмой.
- ▶ Пользователь несет ответственность за безопасность и экологическую совместимость проточного водонагревателя.
- ▶ Техобслуживание прибора следует проводить ежегодно.
- ▶ Использовать только оригинальные запасные части.

Взрывоопасные и легковоспламеняющиеся материалы

- ▶ Не использовать и не хранить вблизи прибора легковоспламеняющиеся материалы (бумагу, растворители, краску и т.п.).

Воздух для горения/воздух помещения

- ▶ Не допускать загрязнения воздуха для горения/воздуха помещения агрессивными веществами (например, галогенуглеводородами, содержащими соединения хлора или фтора). Тем самым предотвращается появление коррозии.

Инструктаж заказчика

- ▶ Проинформировать заказчика о принципе действия прибора и порядке управления прибором.
- ▶ Указать заказчику на то, что ему запрещается выполнять любые переоборудования и ремонтные работы.

2 Данные о приборе

2.1 Категория, тип и допуск

Модель	WR 10/13/15 -2 B...
Категория	II _{2H3+}
Тип	B _{11BS}

Таб. 2

2.2 Расшифровка технического кода

W	R	10	-2	B	23 31	S....
W	R	13	-2	B	23 31	S....
W	R	15	-2	B	23 31	S....

Таб. 3

[W] Газовый проточный водонагреватель
 [R] Постоянная регулировка мощности
 [10] Максимальный расход воды (л/мин)
 [-2] Версия 2
 [B] Электронный розжиг, от батареек (1,5 В)
 [23] Номер индикатора для природного газа Н
 [31] Номер индикатора для сжиженного газа
 [S....]Код страны

2.3 Комплект поставки

- Газовый проточный водонагреватель
- Крепежные детали
- Документация прибора
- Две батарейки, тип R 1,5 В

2.4 Описание прибора

Удобен в эксплуатации, поскольку включается простым нажатием кнопки.

- Прибор для настенного монтажа
- Электронный розжиг, регулируемый открытием водопроводного крана.
- Выходная модуляция и отсутствие дежурного пламени делают данный прибор более экономичным по сравнению с обычными приборами.
- Горелка для природного газа/сжиженного газа
- Запальная горелка, которая горит только в течение периода после открывания водопроводного крана и до розжига основной горелки.
- Теплообменник не содержит сплавов олова/свинца

- Водяная арматура изготовлена из усиленного стекловолоконном полиамида, передаваемого впоследствии на 100% вторичную переработку
- Обеспечение постоянного протока воды при переменном давлении напора воды
- Регулируемая газовая арматура для установки необходимой мощности
- Предохранительные устройства:
 - ионизационный контроль пламени, препятствующий нежелательному погасанию пламени горелки,
 - контроль тяги, выключающий прибор при недостаточном отводе дымовых газов,
 - ограничитель температуры на выходе горячей воды.

2.5 Принадлежности (см. Также ценовую спецификацию)

- Комплект для переоборудования с природного газа на бутан/пропан и наоборот

2.6 Габаритные размеры

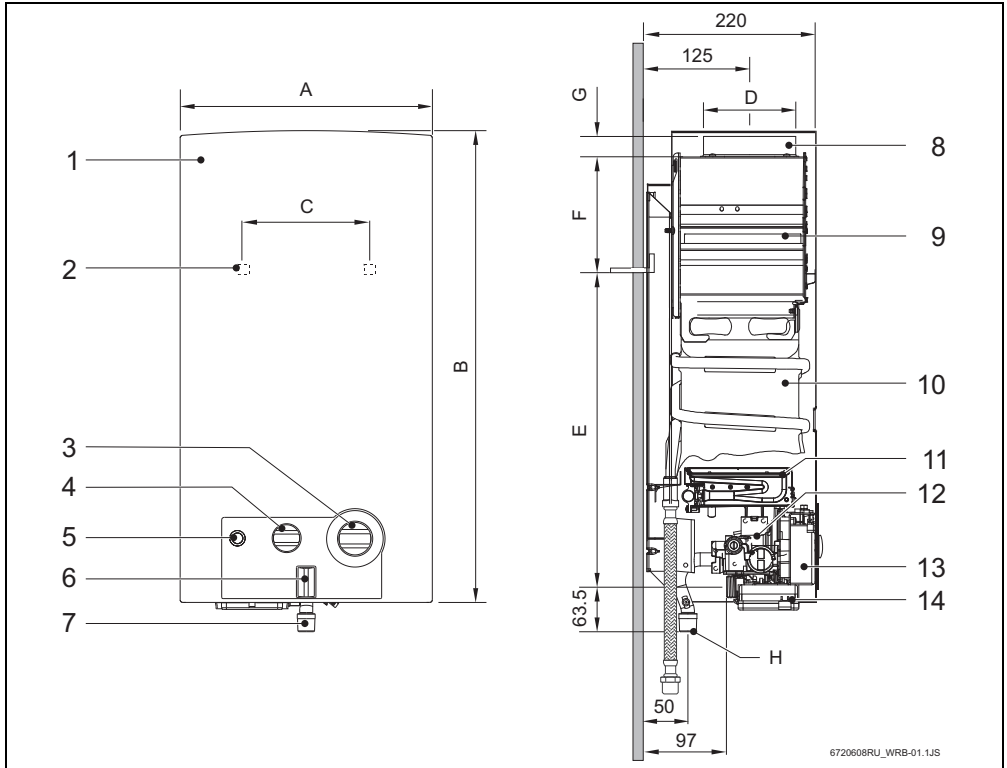


Рис. 1

- | | |
|--|---|
| [1] Кожух | [8] Патрубок для подключения к отводу дымовых газов |
| [2] Петли для навески | [9] Защитный коллектор дымовых газов с контролем тяги |
| [3] Регулятор температуры/потока | [10] Камера сгорания |
| [4] Регулятор мощности | [11] Горелка |
| [5] Выключатель/контрольный светодиод состояния батареек | [12] Блок газовой арматуры |
| [6] Контрольный светодиод горелки | [13] Розжиг |
| [7] Патрубок для подключения газопровода | [14] Блок для батареек |

Размеры (мм)								H (Ø)	
	A	B	C	D	E	F	G	Природный газ	Сжиженный газ
WR 10...	310	580	228	112,5	463	60	25		3/4"
WR 13...	350	655	228	132,5	510	95	30		3/4"
WR 15...	425	655	334	132,5	540	65	30		3/4"

Таб. 4 Размеры

2.7 Электросхема

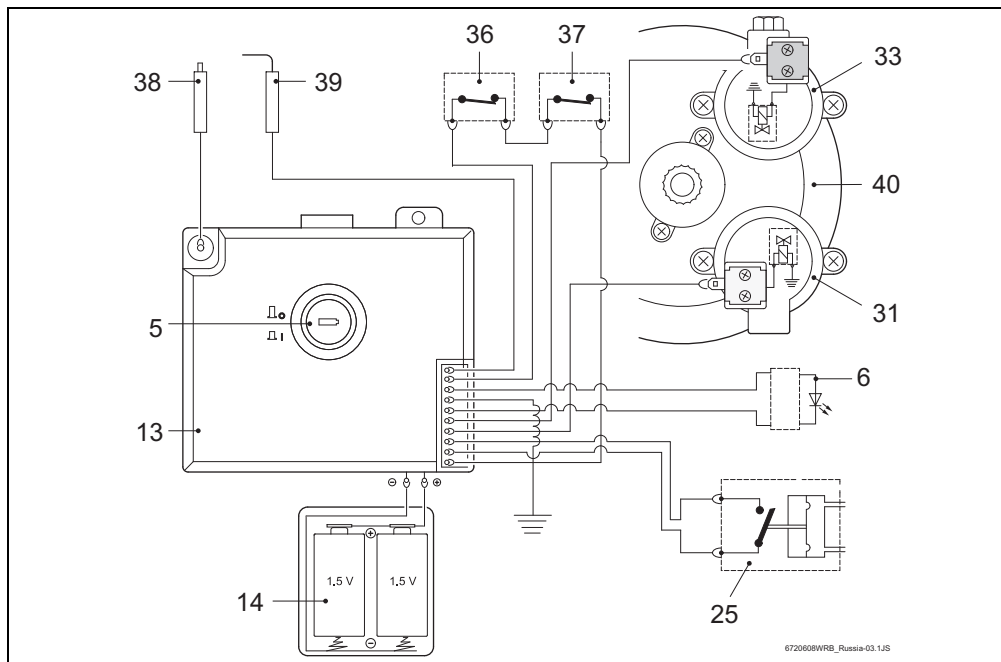


Рис. 2 Электросхема

- [5] Выключатель/контрольный светодиод состояния батарей
- [6] Контрольный светодиод горелки
- [13] Блок розжига
- [14] Блок для батареек
- [25] Микровыключатель
- [31] Клапан с сервоприводом (обычно открыт)
- [33] Запальный клапан (обычно закрыт)
- [36] Ограничитель температуры
- [37] Контроль тяги
- [38] Запальный электрод
- [39] Ионизационный контроль пламени
- [40] Основной клапан

Это способствует значительной экономии энергии, поскольку запальник работает ровно столько времени, сколько требуется для розжига основной горелки, в отличие от традиционных систем с дежурным пламенем.



Если при включении прибора в трубе газоснабжения имеется воздух, это может привести к неполадкам при розжиге.

Если это произошло:

- ▶ закрывать и открывать кран горячей воды, чтобы повторять процесс розжига до тех пор, пока из трубы не выйдет весь воздух.

2.8 Эксплуатация

Данный водонагреватель оснащен системой автоматического электронного розжига, поэтому ввод прибора в эксплуатацию очень прост.

- ▶ Нужно только нажать главный выключатель (рис. 5).

После этого при каждом открывании крана горячей воды автоматически включается розжиг, сначала загорается запальная горелка, через несколько секунд – основная горелка, а пламя запальника через некоторое время гаснет.

2.9 Технические характеристики

Технические характеристики	Символ	Единицы измерения	WR10	WR13	WR15
Мощность и поток воды					
Макс. номинальная тепловая мощность	Pn	кВт	17,4	22,6	26,2
Мин. номинальная тепловая мощность	Pmin	кВт	7	7	7
Тепловая мощность (диапазон регулировки)		кВт	7 - 17,4	7 - 22,6	7 - 26,2
Макс. номинальная тепловая нагрузка	Qn	кВт	20,0	26,0	29,6
Мин. номинальная тепловая нагрузка	Qmin	кВт	8,1	8,1	8,1
Объем подачи газа¹⁾					
Допустимое давление подаваемого газа					
Природный газ Н	G20	мбар	13	13	13
Сжиженный газ (бутан/пропан)	G30/G31	мбар	30	30	30
Расход					
Природный газ Н	G20	м ³ /ч	2,1	2,8	3,2
Сжиженный газ (бутан/пропан)	G30/G31	кг/ч	1,5	2,1	2,4
Количество форсунок			12	14	18
Горячая вода					
Макс. допустимый напор ²⁾	pw	бар	12	12	12
Переключатель объема воды в крайнем правом положении					
Повышение температуры		°С	50	50	50
Диапазон протока		л/мин	2 - 5,0	2 - 6,5	2 - 7,5
Мин. рабочее давление	pwmin	бар	0,1	0,1	0,2
Переключатель объема воды в крайнем левом положении					
Повышение температуры		°С	25	25	25
Диапазон протока		л/мин	4 - 10	4 - 13	4 - 15
Характеристики дымовых газов³⁾					
Необходимая тяга		мбар	0,015	0,015	0,015
Масса потока дымовых газов		г/с	13	17	22
Температура		°С	160	170	180

Таб. 5

- 1) Н₂ 15 °С - 1013 мбар - сухой: природный газ 34,2 мДж/м³ (9,5 кВт-ч/м³)
Сжиженный газ: бутан 45,72 мДж/кг (12,7 кВт-ч/кг) - пропан 46,44 мДж/кг (12,9 кВт-ч/кг)
- 2) В связи с расширением воды это значение не должно быть превышено.
- 3) При максимальной номинальной тепловой мощности

3 Эксплуатация



Открыть все водопроводные и газовые краны.
Вывести воздух из трубопроводов.



ВНИМАНИЕ: Около горелки может быть высокая температура: опасность ожога.

3.1 Установка батареек

Установка батареек

- ▶ В отсек для батареек установить две батарейки (R20, 1,5 В).

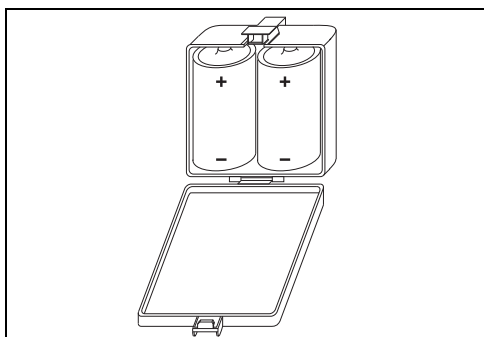


Рис. 3 Установка батареек

Замена батареек

Если мигает красный светодиод, следует заменить батарейки.

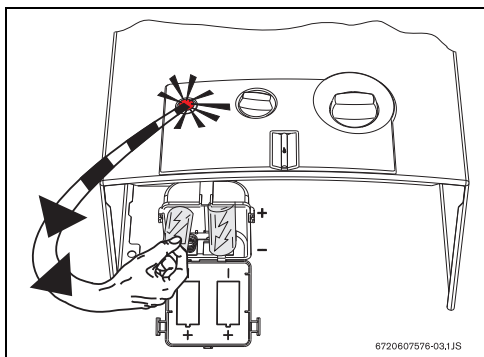


Рис. 4 Замена батареек

Меры предосторожности при использовании батареек

- Использованные батарейки не выбрасывать в обычный мусор. Их следует сдать для повторной переработки в специальные места сбора.
- Использовать только новые батарейки.
- Использовать только батарейки указанного типа.

3.2 Перед вводом прибора в эксплуатацию





ВНИМАНИЕ:

- ▶ Первый ввод прибора в эксплуатацию должна осуществить уполномоченная специализированная фирма, которая предоставит заказчику всю необходимую информацию о правильной эксплуатации прибора.

- ▶ Проверить, соответствует ли указанный на типовой табличке тип газа местному типу газа.
- ▶ Открыть газовый вентиль.
- ▶ Открыть запорный вентиль холодной воды.

3.3 Включить и выключить прибор.

Включение

- ▶ Нажать на выключатель , позиция .

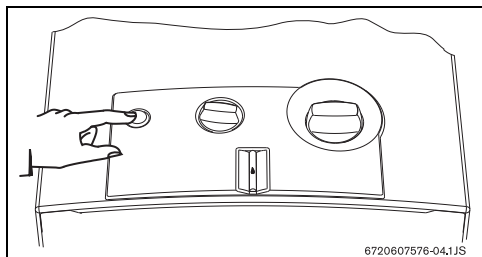


Рис. 5

Если горит зеленый свет, то основная горелка зажглась

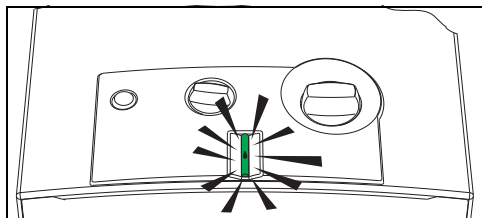




Рис. 6

Выключение

- ▶ Нажать на выключатель  , позиция  .

3.4 Регулировка мощности

Менее горячая вода.

Снижение мощности.

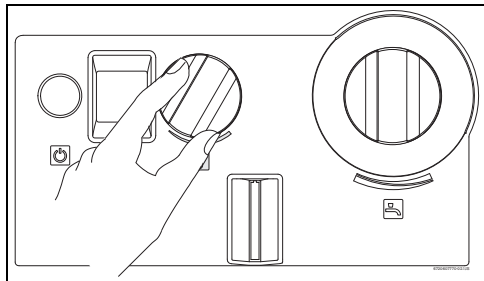


Рис. 7

Более горячая вода.

Повышение мощности.

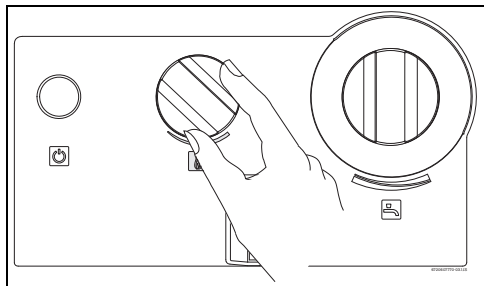


Рис. 8

3.5 Регулировка температуры/расхода воды

- ▶ Повернуть против часовой стрелки.
Это повышает расход и снижает температуру воды.

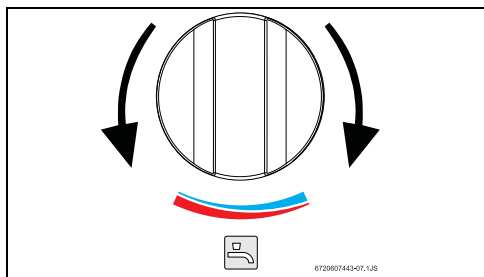


Рис. 9

- ▶ Повернуть по часовой стрелке.
Это снижает расход и повышает температуру воды.

Понижение температуры воды на выходе до необходимой температуры сокращает потребление энергии, а также риск появления известкового налета на теплообменнике.

3.6 Опорожнение прибора

При наличии риска замерзания:

- ▶ закрыть кран подачи холодной воды;
- ▶ открыть все краны горячей воды;
- ▶ снять скобку с корпуса фильтра (№ 1) на водяной арматуре;
- ▶ вынуть заглушку (№ 2);
- ▶ полностью опорожнить прибор.

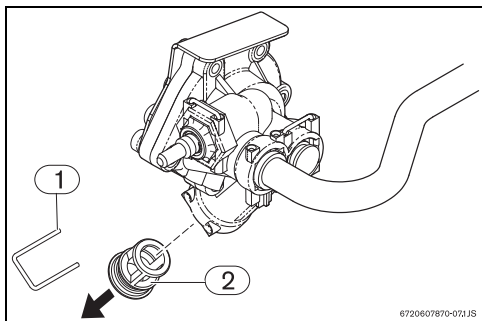


Рис. 10 Опорожнение прибора

- [1] Скобка
- [2] Заглушка

4 Предписания

Следует соблюдать все местные законодательные предписания, нормы и правила, касающиеся монтажа и эксплуатации приборов. Необходимо изучить законы, действующие в Вашей стране.

5 Монтаж (только для авторизованных фирмой Бош специалистов)



ОПАСНО: Взрыв

- ▶ Всегда перекрывайте газ в помещении, перед проведением любых работ с газопроводящими элементами.



Выполнение монтажа, подключения к сети электропитания, подключения системы подачи газа и отвода дымовых газов, а также ввод в эксплуатацию разрешается только специализированной фирме, уполномоченной предприятием по газо- или энергоснабжению.



Продажа прибора разрешается только в странах, указанных на типовой табличке.

5.1 Важные указания

- ▶ Перед монтажом получить разрешение от предприятия по газоснабжению и от ведомства по очистке и проверке состояния дымоходов.
- ▶ Запорный газовый кран разместить как можно ближе к прибору.
- ▶ После подключения к сети газоснабжения необходимо проверить подключение на герметичность. Во избежание повреждений газовой арматуры из-за повышенного давления контроль давления следует проводить при закрытом газовом кране. После проверки на герметичность произвести сброс давления.
- ▶ Проверить, соответствует ли вид газа, указанный на типовой табличке, виду подаваемого газа.
- ▶ Убедиться, что поток и давление на регуляторе давления газа соответствуют значениям, указанным для потребления прибора (см. технические характеристики в таблице 5).

5.2 Выбор места для монтажа

Требования к помещению для монтажа

- Прибор нельзя устанавливать в помещениях с объемом свободного пространства менее 8 м^3 без учета объема мебели, если этот объем не превышает 2 м^3 .
- Соблюдать местные предписания.
- В помещении для монтажа должна быть обеспечена хорошая вентиляция и защита от замерзания, а также возможность подключения к дымовой трубе.
- Не устанавливать прибор над источниками тепла.
- Во избежание коррозии, в воздухе для горения не должно содержаться агрессивных веществ. Появлению коррозии способствуют галогеноводороды, содержащие соединения хлора и фтора. Они могут содержаться, например, в растворителях, красках, клеях, аэрозольных распылителях и бытовых чистящих средствах.

- Должны соблюдаться указанные на рисунке 11 минимальные расстояния

При наличии риска замерзания:

- ▶ выключить прибор;
- ▶ опорожнить прибор (см. раздел 3.6).

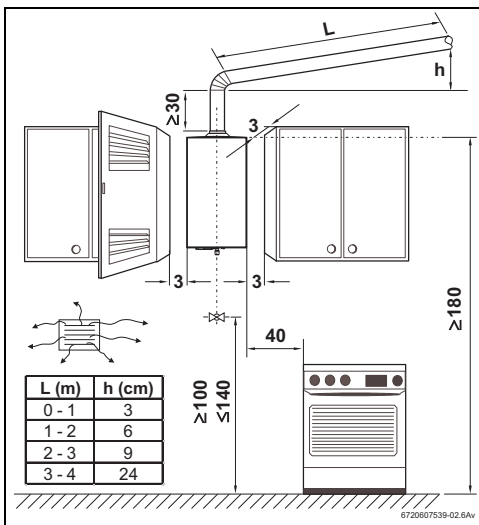


Рис. 11 Минимальные расстояния (в см)

Дымоход



ОПАСНО: Убедитесь, что все соединения надежно изолированы

- ▶ Нарушение этого требования может стать причиной проникновения продуктов сгорания в жилое помещение, что может нанести вред здоровью или привести к смерти

- Все газовые проточные водонагреватели должны иметь герметичное соединение с соответствующего диаметра трубами отвода дымовых газов.
- Дымоход должен:
 - проходить вертикально (с малым количеством или с полным отсутствием горизонтальных участков);
 - быть теплоизолированным;
 - иметь выходное отверстие выше самой высокой точки крыши.
- Для подключения к дымоходу можно использовать гибкую или жесткую трубу. Принадлежность для отвода дымовых газов должна быть вставлена в патрубок защитного коллектора дымовых газов. Наружный

диаметр принадлежности для отвода дымовых газов должен быть немного меньше указанного в таблице 4 размера патрубка защитного коллектора дымовых газов.

- На выходном отверстии дымохода должен быть установлен козырек, защищающий от ветра/дождя



ВНИМАНИЕ:

Убедиться, что принадлежность для отвода дымовых газов вошла в патрубок защитного коллектора дымовых газов до упора

Если эти условия невыполнимы, следует выбрать другое место монтажа.

Температура поверхностей

Максимальная температура поверхностей прибора за исключением принадлежностей для отвода дымовых газов не превышает 85 °С. Специальные меры по защите горючих строительных материалов или встроенной мебели не требуются.

Подача воздуха

В помещении, выбранном для монтажа прибора, должны иметься достаточно большие отверстия для подачи воздуха (см. таблицу).

Прибор	Живое сечение
WR 10-2...	≥ 60 см ²
WR 13-2...	≥ 90 см ²
WR 15-2...	≥ 120 см ²

Таб. 6 Площадь поперечного сечения для подачи воздуха

В таблице указаны минимальные требования к размерам вентиляционных отверстий. В местных предписаниях могут содержаться иные требования.

5.3 Монтаж прибора

- ▶ Снять поворотную ручку с переключателя объема воды.
- ▶ Отвинтить крепежные винты кожуха.
- ▶ Слегка потянуть кожух вперед и снять его, двигая вверх.
- ▶ С помощью прилагаемых в комплекте дюбелей и стеновых крючков вертикально повесить прибор на стене.



ВНИМАНИЕ:

Никогда не ставить прибор на водопроводные или газопроводные патрубки.

5.4 Подключение подачи воды



ВНИМАНИЕ: Наличие остаточных веществ в трубопроводной сети может привести к повреждению прибора.
▶ Промыть трубопроводную сеть для удаления остаточных веществ.

- ▶ Следить за тем, чтобы при подключении не перепутать место подсоединения водопровода холодной воды (рис. 12, поз. А - не поставляется с оборудованием) с местом подсоединения водопровода горячей воды (рис. 12, поз. В).
- ▶ Водяные трубы подсоединяются к водяной арматуре.

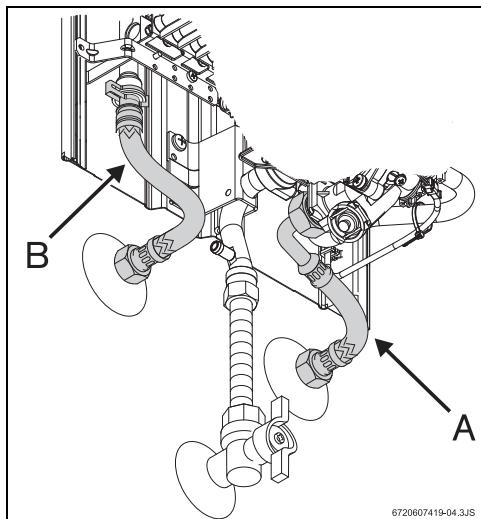


Рис. 12 Подключение водопровода



Во избежание сбоев, вызванных резкими колебаниями давления воды, рекомендуется на входе холодной воды установить обратный клапан.

5.5 Подключение подачи газа



ОПАСНО: Нарушения местных предписаний может привести к пожару, взрыву, ущербу здоровью или смерти.



Используйте только запчасти от производителя водонагревателя.

Следует соблюдать все местные законодательные предписания, нормы и правила, касающиеся монтажа и эксплуатации приборов.
Необходимо изучить законы, действующие в Вашей стране.

5.6 Ввод в эксплуатацию

- ▶ Открыть газовый кран и запорный вентиль холодной воды и проверить все соединения на герметичность.
- ▶ Правильно (рис. 6) установить прилагаемые батарейки типа R 1,5 В.
- ▶ Проверить безупречность работы контроля тяги, см. раздел 7.3 «Контроль тяги».

6 Индивидуальная настройка (только для авторизованных фирмой Бош специалистов)

6.1 Заводская настройка



Опломбированные детали настройки изменять нельзя.

Природный газ

Приборы, работающие на природном газе (G20), отрегулированы изготовителем в соответствии со значениями, указанными в технических характеристиках, и опломбированы.



Приборы подготовлены к работе при давлении газа на входе в интервале от 10 мбар до 15 мбар (номинальное давление должно быть 13 мбар). При более высоком давлении газа на входе нужно применять комплект перенастройки на 20 мбар.

Сжиженный газ

Приборы, работающие на пропане/бутане (G31/G30), отрегулированы изготовителем в соответствии со значениями, указанными в технических характеристиках, и опломбированы.



Не допускается розжиг аппарата при давлении газа:

- Пропан: менее 25 мбар или более 45 мбар.
- Бутан: менее 20 мбар или более 35 мбар.

Мощность можно регулировать по методу регулировки давления перед форсункой, для чего необходим манометр.

6.2 Регулировка давления перед форсункой

Доступ к регулировочному винту

- ▶ Снять кожух (см. главу 5.3).

Подключение манометра

- ▶ Ослабить запорный винт (рис. 13).
- ▶ Подключить манометр к патрубку для измерения (давления перед форсункой).

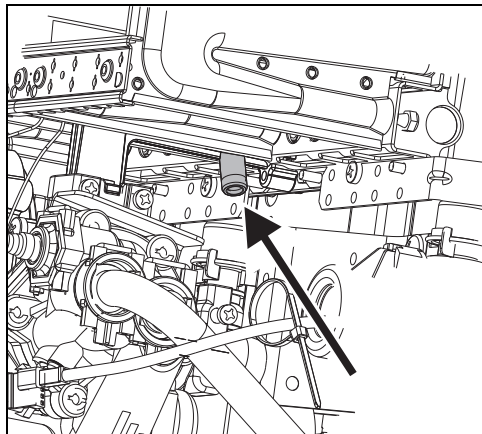


Рис. 13 Точка измерения давления перед форсункой

Давление перед форсункой при максимальной тепловой мощности

- ▶ Снять пломбу с регулировочного винта (рис. 14).

- ▶ Включить прибор. Установить регулятор мощности в крайнее левое положение (максимальная мощность).

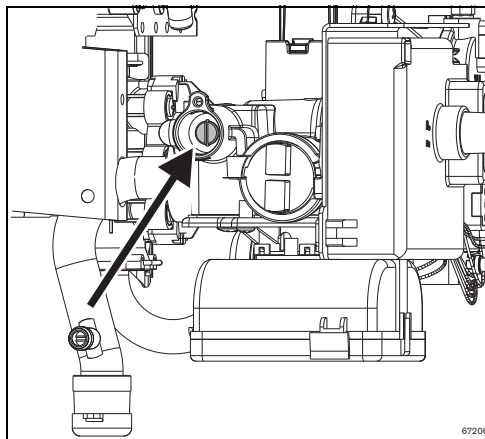


Рис. 14 Винт регулировки макс. расхода газа

- ▶ Открыть несколько кранов горячей воды.
- ▶ При помощи регулировочного винта (рис. 14) отрегулировать давление перед форсункой по таблице 7.
- ▶ Вновь опломбировать регулировочный винт.

Установка минимальной подачи газа



Минимальная подача газа регулируется автоматически, когда установлена максимальная подача газа.

		Природный газ Н	Бутан	Пропан
Идентификационный номер форсунок	WR10	8 719 002 033 для перенастройки на 20 мбар	8 719 002 034 0	
	WR13	8 719 002 362 для перенастройки на 20 мбар	8 719 002 216 0	
	WR15	8 719 002 363 для перенастройки на 20 мбар	8 719 002 181 0	
Давление подключения (мбар)	WR10			
	WR13	13	30	
	WR15			
Макс. давление перед форсункой (мбар)	WR10	8,9	28	
	WR13	9,0	28	
	WR15	6,2	25,5	

Таб. 7 Давление перед форсункой

6.3 Переоборудование на другой вид газа

Использовать только **оригинальные комплекты для переоборудования**. Переоборудование может производить только уполномоченная специализированная фирма. К оригинальным комплектам для переоборудования приложена инструкция по монтажу.

7 Техобслуживание (только для авторизованных фирмой Бош специалистов)

Для поддержания уровня выбросов в атмосферу и расхода газа минимальными, мы рекомендуем ежегодно проводить инспекцию или техническое обслуживание. Эти работы могут проводиться только авторизованными фирмой Бош специалистами.



ОПАСНО:

Взрыв!

- ▶ Всегда перекрывайте газ в помещении, перед проведением любых работ с газопроводящими элементами.



ВНИМАНИЕ: Протечка воды может повредить аппарат!

- ▶ Всегда полностью сливайте воду из системы, перед тем как демонтировать любую гидравлическую часть.

- ▶ Использовать только оригинальные запасные части.
- ▶ Заказывать запасные части в соответствии с каталогом запасных частей.
- ▶ Демонтированные уплотнения и кольца круглого сечения заменить новыми.
- ▶ Разрешено использовать только следующие смазочные вещества:
 - в гидравлической части: Unisilikon L 641 (8 709 918 413);
 - резьбовые соединения: HFt 1 v 5 (8 709 918 010).

7.1 Регулярные работы по техобслуживанию

Проверка правильности функционирования

- ▶ Проверить правильность функционирования всех предохранительных устройств, устройств регулировки и контроля.

Теплообменник

- ▶ Проверить теплообменник.
- ▶ В случае загрязнения:
 - демонтировать теплообменник и вынуть ограничитель температуры;
 - промыть теплообменник под сильной струей воды.
- ▶ Если загрязнение не удаляется: опустить загрязненные детали в горячую воду с моющим средством и осторожно промыть.
- ▶ В случае необходимости: удалить известковый налет с внутренней части теплообменника и соединительных труб.
- ▶ Установить теплообменник с новыми уплотнениями.
- ▶ Установить ограничитель температуры на теплообменник.

Горелка

- ▶ Ежегодно проверять, при необходимости очищать горелку.
- ▶ В случае сильного загрязнения (жир, нагар): демонтировать горелку, опустить в горячую воду с моющим средством и осторожно промыть.

Водяной фильтр**ОСТОРОЖНО:**

Использование прибора без водяного фильтра запрещается.

- ▶ Заменить водяной фильтр на входе водяной арматуры.

Горелка и запальная форсунка

- ▶ Снять и очистить запальную горелку.
- ▶ Снять и очистить запальную форсунку.

7.2 После техобслуживания

- ▶ Открыть газовый кран и запорный вентиль холодной воды и проверить все соединения на герметичность.
- ▶ Вновь включить прибор, как описано в главе 3 «Эксплуатация».

7.3 Контроль тяги**ОПАСНО:**

Ни при каких обстоятельствах нельзя отключать, изменять контроль тяги или заменять его другим.

Принцип действия и меры предосторожности

Контроль тяги проверяет отвод дымовых газов в дымоход. Если тяга недостаточна, то прибор автоматически отключается, т. к. попадание дымовых газов в помещение

является недопустимым. По прошествии времени блокировки происходит автоматическое возобновление работы.

Если прибор отключается во время работы:

- ▶ проветрить помещение;
 - ▶ через 10 минут вновь включить прибор.
- Сообщить уполномоченной специализированной фирме, если такое повторится вновь.

**ОПАСНО:**

Пользователь ни при каких обстоятельствах не имеет права самостоятельно производить какие-либо изменения контроля тяги.

Техобслуживание

Если в контроле тяги возникает неисправность, следует действовать следующим образом:

- ▶ ослабить крепежный винт контроля тяги;
- ▶ отсоединить ограничитель температуры;
- ▶ ослабить соединение магнитного клапана;
- ▶ вынуть термоэлемент из горелки;
- ▶ заменить неисправную деталь и установить новый комплект в обратном порядке.

Проверка правильности функционирования

Чтобы обеспечить безупречную работу контроля тяги, необходимо предпринять следующие шаги:

- ▶ снять принадлежность для отвода дымовых газов;
- ▶ заменить ее на трубу с заглушенным концом (длиной около 50 см);
трубу следует располагать вертикально;
- ▶ включить прибор. Регулятор мощности повернуть влево до упора (максимальная мощность), переключатель расхода воды установить в крайнее правое положение (небольшой расход воды, высокая температура).
При таких условиях прибор должен отключиться через две минуты;
- ▶ снять трубу с заглушенным концом и вновь установить принадлежность для отвода дымовых газов.

8 Неисправности

Монтаж, техобслуживание и ремонт может проводить только уполномоченная специализированная фирма. Ниже приведена таблица решений возможных проблем (действия, отмеченные *, может производить только уполномоченная специализированная фирма).

Неисправность	Причина	Устранение
Не срабатывает розжиг.	Батарейки сели или неправильно установлены, или выключатель не включен.	Проверить правильность установки и заменить батарейки.
Розжиг запальной горелки срабатывает медленно и с трудом.	Батарейки сели.	Заменить батарейки.
Мигает красный светодиод основного выключателя.		
Вода нагревается недостаточно.		Проверить положение регулятора температуры и установить его в соответствии с необходимой температурой воды.
Вода нагревается недостаточно, пламя погасло.	Подача газа недостаточна.	Проверить регулятор давления и заменить его, если он не подходит или поврежден. Проверить, не замерзают ли баллоны с газом (бутан) во время работы прибора, в случае замерзания поставить в более теплое место.
Горелка отключается во время работы прибора.	Сработал ограничитель температуры. Сработало устройство контроля тяги.	Вновь включить прибор через 10 минут. При повторном появлении неисправности вызвать специалиста. Проветрить помещение. Вновь включить прибор через 10 минут. При повторном появлении неисправности вызвать специалиста.
Сниженный поток воды.	Недостаточный напор воды в сети. Водопроводные краны или смесители загрязнены. Засорилась водопроводная арматура. Засорился (покрылся известковым налетом) теплообменник.	Проверить и исправить.* Проверить и очистить. Очистить фильтр.* Очистить и, при необходимости, удалить известковый налет.*

Таб. 8

9 ГАРАНТИЙНЫЙ ТАЛОН

Тип оборудования:		Заводской и Серийный номер:	FD
-------------------	--	-----------------------------	-----------

Название, адрес, телефон фирмы продавца:
(место для печати)

Дата продажи:	Фамилия и подпись Продавца:
----------------------	--------------------------------

Адрес установки оборудования:
Телефон:

Данные мастера, осуществившего **пуск и наладку**¹⁾ оборудования:

Фамилия: _____ Имя: _____

Номер сертификата: _____

Дата пуска оборудования:	Подпись мастера:(место для печати)
---------------------------------	------------------------------------

1) пусконаладочные работы производятся специалистами уполномоченных Продавцом и/или Изготовителем сервис-ных организации, перечень которых указан в приложении к гарантийному талону и/или на сайте www.bosch-climate.ru.

Замечания при пуске: Установленные	
---------------------------------------	--

Настоящим подтверждаю, что прибор пущен в эксплуатацию, работает исправно, инструктаж по правилам эксплуатации и технике безопасности проведен. Инструкция по эксплуатации оборудования получена, содержание доведено и понятно, с требованиями эксплуатации согласен и обязуюсь выполнять. С гарантийными обязательствами Изготовителя ознакомлен и согласен.

Подпись Покупателя:

ВЫПОЛНЕНИЕ ПЛАНОВОГО ТЕХНИЧЕСКОГО ОБСЛУЖИВАНИЯ²⁾

№ п/п	Дата	Номер/дата договора на ТО	Замечания при выполнении планового технического обслуживания	Номер сертификата	Подпись мастера

2) после 12 (двенадцати) месяцев с начала эксплуатации, и в течение 2 месяцев, необходимо произвести плановое техническое обслуживание оборудования.

ВЫПОЛНЕНИЕ ГАРАНТИЙНЫХ РАБОТ

№ п/п	Дата	Номер гарантийного акта	Номер сертификата мастера	Подпись мастера

№ Дата пуска: Заводской № FD Номер сертификата: Подпись мастера ³⁾ : Дата планового ТО: Номер сертификата: Подпись мастера ⁴⁾ : Дата ремонта: Подп. клиента:	№ Дата пуска: Заводской № FD Номер сертификата: Подпись мастера ³⁾ : Дата планового ТО: Номер сертификата: Подпись мастера ⁴⁾ : Дата ремонта: Подп. клиента:	№ Дата пуска: Заводской № FD Номер сертификата: Подпись мастера ³⁾ : Дата планового ТО: Номер сертификата: Подпись мастера ⁴⁾ : Дата ремонта: Подп. клиента:
3) ставится в день пуска оборудования 4) ставится в день ремонта оборудования	3) ставится в день пуска оборудования 4) ставится в день ремонта оборудования	3) ставится в день пуска оборудования 4) ставится в день ремонта оборудования

ГАРАНТИЙНЫЕ ОБЯЗАТЕЛЬСТВА

1. Гарантия предоставляется на четко определенные характеристики товара или отсутствие недостатков согласно соответствующему уровню техники. Основанием для гарантийного обслуживания является гарантийный талон. Претензии по гарантийным обязательствам ООО "Бош Термотехника" принимаются при наличии правильно и четко заполненного гарантийного талона с указанием заводского номера изделия, даты продажи и ввода в эксплуатацию; четкими печатями фирмы - продавца и фирмы осуществившей ввод в эксплуатацию.
2. Гарантийные сроки.
 - 2.1. Срок гарантии завода изготовителя — 24 месяца с даты ввода оборудования в эксплуатацию, но не более 27 месяцев соответственно с даты поставки оборудования конечному Потребителю.
 При обязательном соблюдении следующих условий:
 - монтаж оборудования производился специалистами организации, имеющей свидетельство о допуске к видам работ в соответствии с приказом № 624 от 30.12.2009 Министерства регионального развития РФ; сертификат ООО "Бош Термотехника"; имеющей аттестацию по промышленной безопасности и по ПБ 12-529-03, а также иные разрешительные документы и лицензии на проведение данного вида работ, выданные согласно Законодательству РФ.
 - пусконаладочные работы производились с соблюдением действующих строительных норм и правил (СНиП), государственных стандартов (ГОСТ), местных норм, а также предписаний инструкций по монтажу и эксплуатации Производителя оборудования и соответствующей нормативно-технической документации РФ, специалистов, уполномоченными Продавцом и/или Изготовителем сервисной организации, перечень которых указан в приложении к гарантийному талону и/или на сайте www.bosch-climate.ru, при ее отсутствии или недостоверности вы можете обратиться в любую другую организацию или к уполномоченной изготовителем организации (контактная информация указана ниже). А так же составлен акт о проведении пусконаладочных работ и/или в наличие соответствующее подтверждение этому в гарантийном талоне;
 - после 12 (двенадцати) месяцев с начала эксплуатации оборудования, в течение 2 месяцев, должно быть произведено плановое техническое обслуживание оборудования с соответствующей отметкой в гарантийном талоне уполномоченной Продавцом и/или Изготовителем сервисной организацией;
 - до монтажа, оборудование должно храниться в теплом сухом помещении.
 - 2.2. Гарантийный срок на замененные после истечения гарантийного срока узлы и агрегаты, а также на запасные части составляет 12 месяцев с даты установки, однако не более 15 месяцев с даты отгрузки запасной части со склада ООО «Бош Термотехника». Дата установки запасной части должна быть зафиксирована в гарантийном талоне на оборудование. Срок гарантии на комплектующие других производителей, отгружаемых вместе с оборудованием Bosch, устанавливается производителем этого оборудования.
3. Претензии на удовлетворение гарантийных обязательств не принимаются в случаях, если:
 - 3.1. Поставка оборудования произведена через неуполномоченных БОШ представителей, отсутствует сертификат соответствия.
 - 3.2. Внесены конструктивные изменения в оборудование, без согласования с уполномоченной БОШ на проведение подобных работ, организацией.
 - 3.3. На оборудование устанавливаются детали чужого производства.
 - 3.4. Не соблюдаются правила по монтажу и эксплуатации оборудования Производителя.
 - 3.5. Вмешательство в оборудование неуполномоченных лиц и/или организаций.
 - 3.6. Неисправность является следствием:
 - неправильной эксплуатации;
 - подключения оборудования к коммуникациям и системам (электропитания, водопроводная сеть, газоснабжение, дымоход, и т.д.) не соответствующим ГОСТ, требованиям СНиП и предписаниям инструкций по монтажу и эксплуатации изделия;
 - использования энерго- и теплоносителей несоответствующих ГОСТ, требованиям СНиП и предписаниям инструкций по монтажу и эксплуатации изделия;
 - попадания в изделие посторонних предметов, веществ, жидкостей, животных, насекомых и т.д.
 - получения механических повреждений в период доставки от точки продажи до места монтажа, монтажа, эксплуатации нештатной или ненадлежащей работы смежного оборудования, связанного с технологической зависимостью с продукцией ООО «Бош Термотехника», в том числе коротких замыканий, перепадов (колебаний) напряжения в питающей электросети, различного рода отказов и перебоев (в нарушение установленных стандартов и нормативов) в функционировании прочих инженерных сетей и коммуникаций на месте установки.
 - возникновения повреждений по причине загрязнения воздуха из-за обильного осаднения пыли, по причине агрессивного воздействия паров, кислородной коррозии, установки оборудования в непригодных для этого помещениях, либо при продолжении использования оборудования после обнаружения дефекта.
4. БОШ также не несет ответственности за изменение состояния или режимов работы Оборудования в результате ненадлежащего хранения, а также действия обстоятельств непреодолимой силы
5. Гарантия не распространяется на:
 - случаи, когда быстрознашающиеся детали, такие как форсунки горелок, насадки горелок для уменьшения эмиссии, предохранители, уплотнения, обшивка камеры сгорания или соприкасающиеся с пламенем устройства зажигания и контроля пламени (и другие подобные) выходят из строя вследствие естественного износа.
 - повреждения, возникшие вследствие любого из факторов, как то - ненадлежащего использования, неправильного монтажа или ввода в эксплуатацию, естественного износа, неправильного или небрежного обращения, использования непригодного вспомогательного оборудования, химических, электрохимических или электрических воздействий, если они имеют место не по вине поставщика, а также вследствие несоблюдения любого из указаний, изложенных в руководствах по монтажу.
 - случаи, когда вследствие какой-либо неисправности, осуществлен демонтаж оборудования без согласования с ООО «БОШ Термотехника».
6. БОШ не несет никаких других обязательств, кроме тех, которые указаны в настоящих "Гарантийных обязательствах".
7. При предъявлении претензии к качеству товара потребитель обязан обеспечить доступ к оборудованию для проведения проверки его качества. Не реже 1 раза в год оборудование должно проходить техническое обслуживание в сервисных центрах. В случае нарушения данного требования изготовитель в праве отказать в гарантийном ремонте и замене оборудования. Срок устранения неисправности происходит согласно Статьи 20 Закона РФ "О защите прав потребителя".

В интересах Вашей безопасности:

Монтаж, пуск, ремонт и обслуживание оборудования должны осуществляться только специалистами, обученными и аттестованными производителем оборудования. Для надежной и безопасной работы оборудования рекомендуется установка фильтров на подаче газа и воды (горячего водоснабжения), диэлектрической разделительной вставки на магистрали подключения газа, обязательная установка фильтра на обратном трубопроводе системы отопления, а так же рекомендуется использование источника бесперебойного питания или стабилизатора напряжения, применение систем водоподготовки в системе отопления. Убедитесь, что оборудование соответствует системе, к которой подключается или в которую должно быть установлено. Параметры топлива и электрической сети совпадают с указанными в инструкции эксплуатации.

Гарантийные обязательства Изготовителя не разъяснены, понятии и мною полностью одобрены.

Подпись Покупателя:

ООО "Бош Термотехника", РОССИЙСКАЯ ФЕДЕРАЦИЯ, 115201 Москва, ул. Котляковская, д.3
 Тел. +7 495 510 33 10, Факс +7 495 510 33 11, www.bosch-climate.ru

Для записей

Для записей

ООО "Бош Термотехника"
ул.Котляковская, 3
115201 Москва, Россия
Тел. +7 495 510-33-10

www.bosch-climate.ru

Роберт Бош Лтд.
Відділ термотехніки
вул. Крайня, 1
02660 Київ, Україна

tt@ua.bosch.com
www.bosch-climate.com.ua

Примітки

Примітки

Примітки

УВАГА!

Гарантійні умови на опалювальне та водогрійне обладнання Bosch дивіться в гарантійних талонах, що прикладаються до техніки, придбаної через представників, уповноважених компанією "Роберт Бош Лтд". При відсутності талона чи відповідних відміток у талоні компанія "Роберт Бош Лтд" ніяких гарантійних чи будь-яких інших зобов'язань не несе.

Авторизований сервісний центр

Bosch Gruppe

Тел.: Web: www.bosch.ua

Адреса: E-mail: info@bosch.ua

8 Несправності

Монтаж, технічне обслуговування та ремонт повинен здійснювати лише кваліфікований персонал. Наведена нижче таблиця містить опис усунення можливих проблем (проблеми, позначені значком *, повинні усувати лише кваліфіковані спеціалісти).

Проблема	Причина	Усунення
Колона не запалюється.	Використовуються пласкі батарейки, батарейки неправильно вставлені, або колонка вимкнута.	Перевірте полярність батарейок або замініть їх.
Пілотне полум'я запалюється повільно та через силу.	Пласкі батарейки.	Замініть батарейки.
Блимає лампочка біля вмикача.		
Вода недостатньо гаряча.		Перевірте положення регулятора температури й установіть бажану температуру води.
Вода недостатньо гаряча, відсутнє полум'я.	Дуже малий тиск газу.	Перевірити редуктор газового балону і замінити, якщо він не підходить чи пошкоджений. Перевірте, чи не замерз газовий балон (бутан) під час роботи колонки та в разі потреби перенесіть його в тепле місце.
Полум'я гасне під час роботи колонки.	Спрацював обмежувач температури.	Зачекайте 10 хвилин і знову ввімкніть колонку. Якщо проблема повторюється, ви кличте кваліфікованого спеціаліста.
	Спрацював пристрій контролю тяги.	Провітріть кімнату. Зачекайте 10 хвилин і перезапустіть колонку. Якщо проблема повторюється, викличте кваліфікованого спеціаліста.
Зменшився потік води.	Недостатній тиск води на вході у колонку.	Перевірте та відрегулюйте. *
	Забруднився водяний кран або змішувач.	Перевірте та почистьте.
	Забруднився газовий кран.	Почистіть фільтр.*
	Забруднився теплообмінник (накип).	Почистіть і в разі потреби видаліть накип.*

Таб. 8

Водяний фільтр

- ▶ Замініть водяний фільтр на вході водяного крану.

Форсунка основного та пілотногo пальника

- ▶ Зніміть і прочистіть пілотногo пальник.
- ▶ Зніміть і прочистіть форсунку пілотногo пальника.

**ПОПЕРЕДЖЕННЯ:**

Забороняється вмикати колонку без водяного фільтра.

7.2 Запуск після технічного обслуговування

- ▶ Ще раз затягніть усі гідравлічні та газові з'єднання та перевірте їхню щільність.
- ▶ Прочитайте главу 3 (розділ "Експлуатація") та главу 6 (розділ "Налаштування").

7.3 Пристрій контролю тяги**НЕБЕЗПЕКА:**

Цей пристрій у жодному разі не можна вимикати, змінювати або замінювати іншим.

Експлуатація та заходи безпеки

Пристрій контролю тяги перевіряє тягу; в разі її відсутності він автоматично вимикає колонку. Це запобігає потраплянню продуктів згорання у приміщення, де встановлена колонка. Через певний час колонка знову вмикається.

Якщо колонка вимкнулась під час роботи, виконайте наступні дії.

- ▶ Провітріть кімнату.
- ▶ Через 10 хвилин знову ввімкніть колонку. Якщо проблема повторюється, зверніться до обслуговуючого персоналу.

**НЕБЕЗПЕКА:**

Користувач не повинен вносити змін до колонки.

Обслуговування

Якщо пристрій контролю тяги не працює, виконайте наступні дії.

- ▶ Відкрутіть гвинт кріплення пристрою.
- ▶ Зніміть затискач блока запалювання.
- ▶ Замініть пошкоджені частини та продовжуйте збирання у порядку, зворотному до зазначеного в таблиці вище.

Перевірка пристрою контролю тяги*

Перевірка пристрою контролю тяги відбувається наступним чином:

- ▶ Від'єднати газовивідну трубу;
- ▶ Замініть її закритою з одного кінця трубою (приблизно 50 см завдовжки);
- ▶ Вона має бути направлена вертикально;
- ▶ Запустити колонку на номінальній потужності та за допомогою регулятора забезпечити максимальну температуру колонки. В цьому режимі не пізніше, ніж через 60 сек пристрій повинен відключитись. Зняти трубку та поставити газовивідну трубу на місце.

- ▶ За допомогою регулювального гвинта виставте для тиску значення, вказане в табл. 7.
- ▶ Знову опломбуйте регулювальний гвинт.

Регулювання мінімального потоку газу



Регулювання мінімального потоку газу здійснюється автоматично після регулювання максимального потоку газу.

	Код форсунок	Природний газ, Н		Бутан	Пропан
		WR10	WR13		
Код форсунок	WR10	8 719 002 033 0	8 719 002 034 0		
	WR13	8 719 002 362 0	8 719 002 216 0		
	WR15	8 719 002 363 0	8 719 002 181 0		
Вхідний тиск (мбар)	WR10	13	30		
	WR13				
	WR15				
МАКС. (мбар)	WR10	8,9	28		
	WR13	9,0	28		
	WR15	6,2	25,5		

Таб. 7 Тиск у пальнику

6.3 Перехід на різні типи газу

Використовуйте тільки **оригінальний пакет переобладнання**. Переобладнання повинно здійснюватися тільки кваліфікованим спеціалістом. Оригінальні пакети переобладнання постачаються з інструкціями по монтажу.

7 Обслуговування (тільки для сервісних організацій)

Переконайтеся, що споживання газу та навантаження на оточуюче середовище (забруднення та ін.) залишається незначним на протязі тривалого проміжку часу, ми рекомендуємо Вам забезпечити належне технічне обслуговування: щорічне основне (перевірка), так, якщо необхідно, повне технічне обстеження. Технічне обслуговування та перевірку повинен здійснювати лише кваліфікований персонал.



НЕБЕЗПЕКА: Вибухонебезпечно!

- ▶ Завжди закривайте газовий кран до початку виконання робіт з частинами (компонентами) газового обладнання.



ПОПЕРЕДЖЕННЯ:

Витік води може призвести до пошкодження пристрою.

- ▶ Завжди зливайте воду з системи до видалення будь-яких гідравлічних частин пристрою.

- ▶ Використовуйте лише оригінальні запасні частини.
- ▶ Замовлення запасних частин слід здійснювати відповідно до каталогу для колонки.
- ▶ Замініть стики та кільця ущільнення новими.
- ▶ Необхідно використовувати лише наступні мастила:
 - Гідравлічні частини: Unisilikon L 641 (8 709 918 413)
 - кільцеві стики: HfT 1 v 5 (8 709 918 010).

7.1 Періодичне технічне обслуговування

Перевірка роботи

- ▶ Перевірте роботу всіх елементів безпеки, настройки та контролю.

Теплообмінник

- ▶ Перевірте, щоб теплообмінник був чистим.
- ▶ У разі забруднення зробіть наступне.
 - Зніміть теплообмінник і вийміть обмежувач.
 - Прочистіть теплообмінник сильним струменем води.
- ▶ Якщо забруднення не видаляється, помістіть пластини в теплу воду з додаванням миючих засобів і обережно промийте.
- ▶ У разі потреби зніміть накип із внутрішньої частини теплообмінника та з труб для підключення.
- ▶ Установіть теплообмінник із новими з'єднаннями.
- ▶ Установіть обмежувач в опору.

Пальник

- ▶ Щорічно перевіряйте пальник й очищайте його в разі потреби.
- ▶ Якщо забруднення дуже сильне (жир, сажа), зніміть пальник, помістіть його в теплу воду з додаванням миючих засобів й обережно промийте.

Слід дотримуватись чинних регіональних (місцевих) норм та директив відповідної країни щодо встановлення та експлуатації газових приладів.
Дотримуйтесь чинного законодавства вашої країни.

5.6 Введення в експлуатацію

- ▶ Відкрийте газовий та водяний крани та перевірте щільність усіх гідравлічних та газових з'єднань.
- ▶ Правильно вставте обидві батарейки типу R на 1,5 В (мал. 6), які входять до комплекту колонки.
- ▶ Перевірте роботу пристрою контролю тяги, як описано в розділі 7.3.

6 Налаштування (тільки для сервісних організацій)

6.1 Регулювання пристрою



Забороняється регулювати опломбовані деталі.

Природний газ

Пристрої, пристосовані для роботи на натуральному газі (G 20), постачаються з міста виробництва вже опломбованими після регулювання до відповідного значення, яке вказано на ідентифікаційній табличці.



Забороняється вмикати пристрій, якщо тиск нижчий за 10 мбар або вищий за 25 мбар.

Пристрої, пристосовані для роботи на пропані/бутані (G31/ G30), постачаються з міста виробництва вже опломбованими після регулювання до відповідного значення, яке вказано на ідентифікаційній табличці.



Не можна вмикати колонки, якщо тиск у трубі подачі газу:- Пропан: менший від 25 мбар або більший від 45 мбар.- Бутан: менший від 20 мбар або більший від 35 мбар.

Можливо відрегулювати потужність в залежності від тиску в форсунці, однак для цієї процедури необхідний манометр.

6.2 Регулювання тиску

Доступ до регулювального гвинта

- ▶ Зніміть передню частину колонки (див. 5.3).

Підключення манометра

- ▶ Відкрутіть фіксуючий гвинт.
- ▶ Підключіть манометр до точки вимірювання тиску газу.

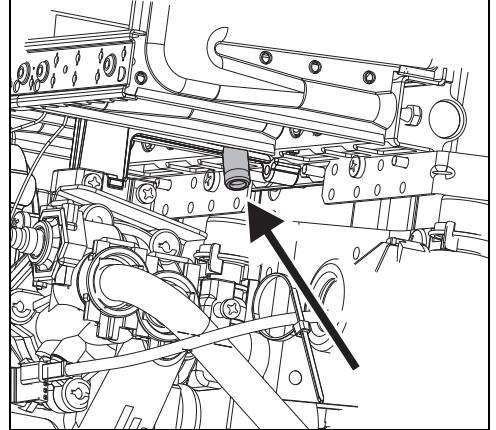


Рис. 13 Точки вимірювання тиску

Регулювання максимального потоку газу

- ▶ Зніміть пломбу гвинта (мал. 14).
- ▶ Увімкніть колонку, повернувши регулятор потужності вліво (до кінця).

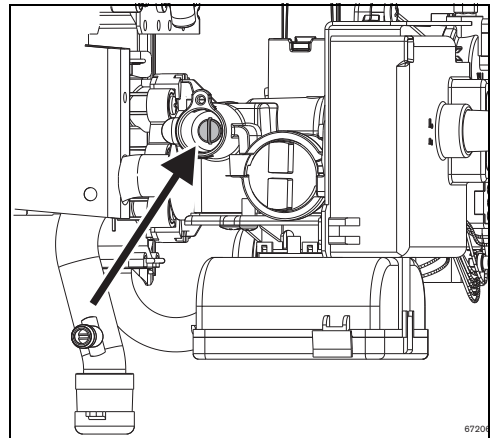


Рис. 14 Гвинт регулювання максимального тиску газу

- ▶ Відкрийте всі крани гарячої води.

- Необхідно використовувати гнучку або жорстку трубу, припасовану до внутрішнього діаметра патрубків димоходу. Зовнішній діаметр труби повинен бути трохи меншим від значення, вказаного в таблиці, де наводяться розміри пристроїв.
- Вихідний отвір димоходу необхідно захистити від вітру та дощу



ОБЕРЕЖНО:

Переконайтеся, що вихідний отвір газовідвідної труби розташований між уступом і кільцем димоходу.

Якщо неможливо дотриматися цих вимог, для надходження та виводу газу необхідно вибрати інше місце.

Температура поверхні

Максимальна температура поверхні колонки не перевищує 85 °С, за виключенням газовідвідної труби. Тому немає потреби в додаткових заходах безпеки щодо займистих будівельних матеріалів або вбудованих елементів меблів.

Надходження повітря

До місця, призначеного для встановлення колонки, повинно надходити повітря у відповідності з вимогами, зазначеними в наведеній нижче таблиці.

Пристрій	Мінімальна площа вентиляційного отвору
WR10-2 B	≥ 60 см ²
WR13-2 B	≥ 90 см ²
WR15-2 B	≥ 120 см ²

Таб. 6 Ефективна площа області надходження повітря

Вище наведені мінімальні вимоги, але в кожній країні можуть бути прийняті свої вимоги.

5.3 Монтаж колонки

- ▶ Зніміть ручки регулювання температури (поток) та потужності.
- ▶ Відкрутіть гвинти, які утримують кожух.
- ▶ Посунувши корпус одночасно вперед і вгору, звільніть його з фіксаторів ззаду.
- ▶ Закріпіть колонку вертикально за допомогою кріюків із гвинтом і заглушок, які входять до комплекту.



ОБЕРЕЖНО:

Не спирайте газову колонку на водяні або газові труби.

5.4 Підключення до водопроводу

Перед установкою рекомендується очистити місце підключення, тому що будь-який бруд усередині може погіршити чи навіть зупинити протікання води.

- ▶ Позначте труби холодної (мал. 12, пункт А) та гарячої води (мал. 12, пункт В), щоб їх не переплутати.
- ▶ Підключіть труби до колонки за допомогою монтажного приладдя, яке входить до комплекту.

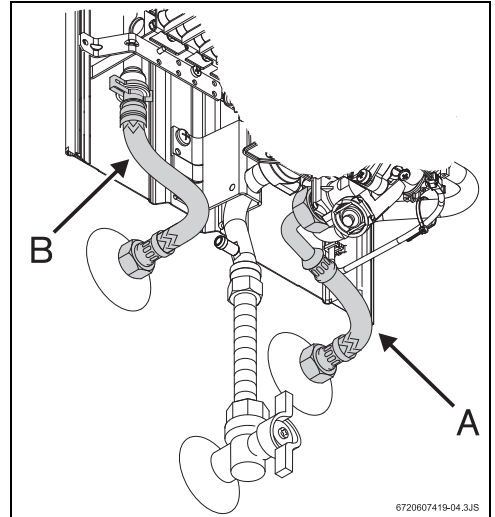


Рис. 12 Підключення до водопроводу



Щоб запобігти проблемам, спричиненим раптовим коливанням тиску в мережі водопостачання, рекомендуємо встановити зворотний клапан на трубу водопостачання.

5.5 Підключення до мережі газопостачання



НЕБЕЗПЕКА:

Якщо чітко не дотримуватись інструкцій, як результат може виникнути займання або вибух, що призведе до пошкодження майна, фізичних травм або до втрати життя.



Використовуйте тільки оригінальні допоміжні частини.



Підключення до газопостачання, приєднання до системи виведення відпрацьованих газів, а також початковий запуск мають виконуватися виключно фахівцями уповноважених технічних служб.



Пристрій може використовуватися виключно в країнах, код яких вказано на ідентифікаційній табличці.

5.1 Важливі вказівки

- ▶ Перед установкою викличте представників газової компанії та переконайтеся, що колонка відповідає стандартам щодо газових колонок та вимогам до вентиляції у приміщенні.
- ▶ Кран для перекривання газу слід установити якомога ближче до колонки.
- ▶ Завершивши підключення до газової системи, необхідно ретельно очистити труби та перевірити їх на наявність витіку; щоб не пошкодити газовий кран надмірним тиском, закрийте його перед цією перевіркою.
- ▶ Перевірте відповідність колонки типу газу, який подається.
- ▶ Перевірте, чи потік і тиск газу після проходження редуктора відповідає нормам споживання, установленим для колонки (див. технічні характеристики в табл. 5).

5.2 Місце встановлення

Вимоги до місця встановлення

- Не встановлюйте колонку в приміщеннях, об'єм яких менший від 8 м^3 (не враховуючи об'єм меблів, якщо він не перевищує 2 м^3).
- Дотримуйтеся спеціальних інструкцій, які діють у Вашій країні.
- Монтаж газової колонки проводиться у добре вентильованому місці, де температура не опускається нижче нуля градусів, і де є димохід для відведення продуктів згорання.
- Не можна розташовувати колонку над джерелом тепла.
- Щоб запобігти корозії, повітря в кімнаті не повинне містити шкідливих речовин. Наприклад, корозійними речовинами є галогенні вуглеводні, які містяться в розчинниках, фарбах, клеях, аерозолях і різних домашніх миючих засобах. У разі потреби слід вжити відповідних заходів.
- Дотримуйтеся допусків, показаних на мал. 11.

- Не можна установлювати колонку у приміщеннях, де температура опускається до 0°C .

Якщо виникає загроза замерзання, виконайте наступні дії.

- ▶ Вимкніть колонку.
- ▶ Витягніть батарейки.
- ▶ Злийте воду (див. розділ 3.6).

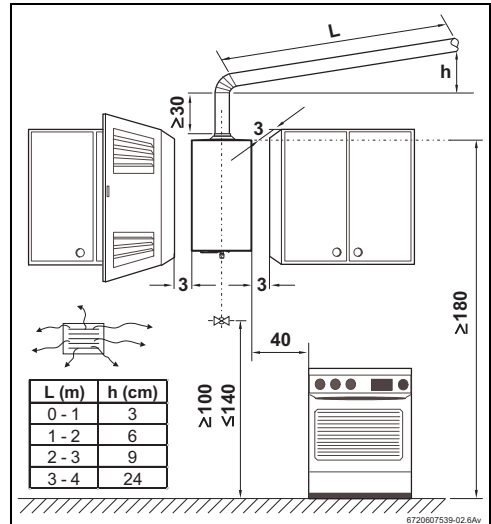


Рис. 11 Мінімальні допуски

Продукти згорання



НЕБЕЗПЕКА:

Будьте впевнені, що всі димовідвідні частини та їх з'єднання герметичні

- ▶ Недотримання наступних норм та правил може призвести до небезпеки надходження угарного газу до житлового приміщення, що може призвести до ушкодження або втрати життя.

- Усі газові колонки необхідно герметично підключати до газової труби відповідних розмірів.
- Димохід повинен відповідати наступним вимогам:
 - вертикальність (допускається наявність мінімальної кількості горизонтальних секцій, але бажана їхня повна відсутність)
 - наявність термоізоляції
 - вихідний отвір повинен бути розташований над самою верхньою точкою даху

Вимикання

- ▶ Натисніть кнопку вмикання  щоб вона перейшла в положення .

3.4 Регулювання енергоспоживання

Зменшення температури води.
Зменшення потужності.

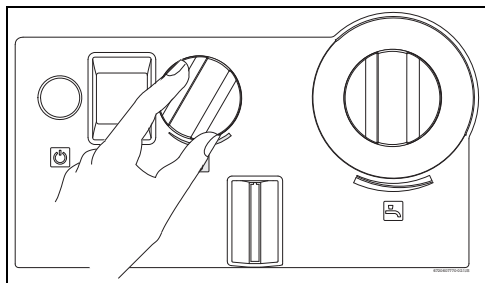


Рис. 7

Підвищення температури води.
Збільшення потужності.

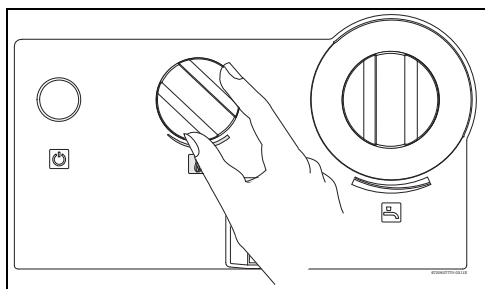


Рис. 8

3.5 Регулювання температури та потоку води

- ▶ Поверніть проти годинникової стрілки
Потік води збільшиться, а її температура зменшиться.

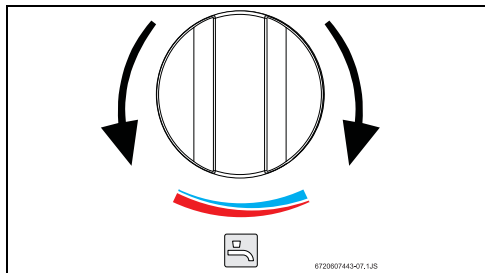


Рис. 9

- ▶ Поверніть за годинниковою стрілкою.
Потік води зменшиться, а її температура підвищиться.

Якщо виставити температуру на мінімально необхідне значення, зменшується споживання енергії, а також імовірність появи накипу в теплообміннику.

3.6 Злив води з пристрою

Якщо виникає загроза замерзання, виконайте наступні дії.

- ▶ зняти фіксатор з ковпачка фільтра (поз. 1), розташованого на водяному клапані.
- ▶ зняти ковпачок фільтра (поз. 2) з водяного клапана.
- ▶ Злийте всю воду з колонки.

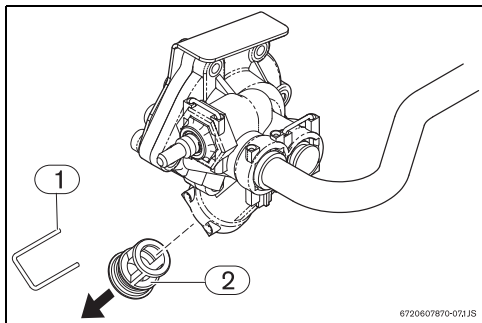


Рис. 10 Злив води

- [1] Фіксатор
- [2] Ковпачок фільтра

4 Правила

Необхідно дотримуватись нормативних положень і правил інсталяції газового обладнання.

5 Монтаж (тільки для сервісних організацій)**НЕБЕЗПЕКА:** Вибухонебезпечно

- ▶ Завжди виключайте газовий кран до початку будь-яких робіт з вузлами (компонентами), що містять газ.

3 Експлуатація



Відкрийте всі газові та водяні крани.
Очистіть труби.



ОБЕРЕЖНО:

Температура передньої панелі в області основного та пілотної пальників може бути досить високою, і торкання до неї може спричинити опіки.

3.1 Батареї

Вставлення батарейок

- ▶ Вставте дві батарейки типу R20 на 1,5 В.

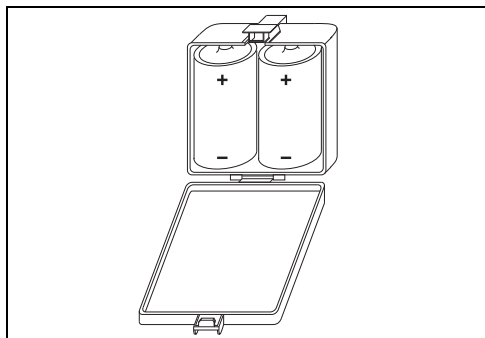


Рис. 3 Вставлення батарейок

Заміна батарейок

Батареї необхідно міняти, коли починає блимати червоний індикатор.

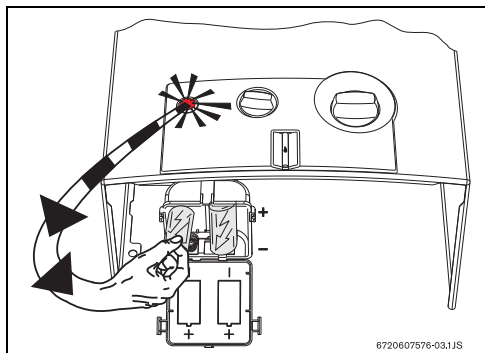


Рис. 4 Заміна батарейок

Заходи безпеки під час використання батарейок

- Не викидайте батарейки на смітник разом із звичайним сміттям. Помістіть їх у спеціальні місця, звідки вони будуть направлені для повторної переробки.
- Не вставляйте пласкі батарейки.
- Користуйтеся лише батарейками зазначеного типу

3.2 Перед умиканням колонки



ОБЕРЕЖНО:

- ▶ Початковий запуск газової колонки повинен здійснювати кваліфікований спеціаліст, який надасть клієнтові всі необхідні відомості щодо її оптимальної експлуатації.

- ▶ Перевірте, чи відповідає газ, указаний на табличці з паспортними даними, тому, який використовується в даній місцевості.
- ▶ Відкрийте газовий вентиль.
- ▶ Відкрийте водяний вентиль.

3.3 Умикання та вимикання колонки

Умикання

- ▶ Натисніть кнопку вмикання щоб вона перейшла в положення .

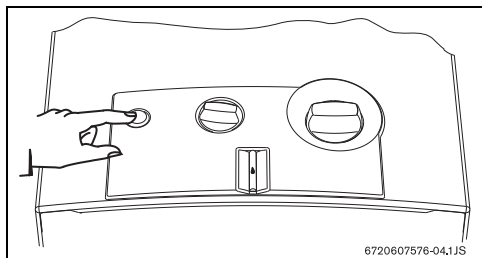


Рис. 5

Горить зелена лампочка = основний пальник увімкнутий

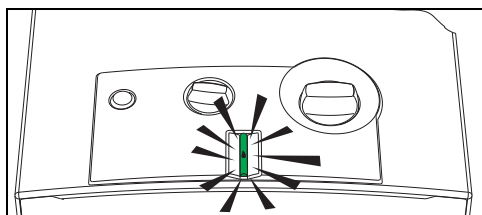


Рис. 6

2.9 Технічні характеристики

Технічні характеристики	Позначення	Одиниці вимірювання			
		WR10	WR13	WR15	
Енергоспоживання та потік					
Номінальна корисна потужність	Рном.	кВт	17,4	22,6	26,2
Мінімальна корисна потужність	Рмін.	кВт	7	7	7
Діапазон регулювання корисної потужності		кВт	7 - 17,4	7 - 22,6	7 - 26,2
Номінальне теплове навантаження	Qном.	кВт	20,0	26,0	29,6
Мінімальне теплове навантаження	Qмін.	кВт	8,1	8,1	8,1
Параметри газу¹⁾					
Тиск газу					
Природний газ	G20	мбар	13	13	13
Скrapлений газ (бутан/пропан) Природний газ	G30/G31	мбар	30	30	30
Споживання					
Природний газ, Н	G20	м ³ /год	2,1	2,8	3,2
Скrapлений газ (пропан/бутан)	G30/G31	кг/год	1,5	2,1	2,4
Кількість форсунок			12	14	18
Параметри води					
Максимально допустимий тиск води ²⁾	rw	бар	12	12	12
Регулятор температури в максимальному положенні					
Різниця температур		°C	50	50	50
Діапазон регулювання потоку		л/хв	2 - 5,0	2 - 6,5	2 - 7,5
Мінімальний робочий тиск	rwмін.	бар	0,1	0,1	0,2
Регулятор температури в мініальному положенні					
Різниця температур		°C	25	25	25
Діапазон регулювання потоку		л/хв	4 - 10	4 - 13	4 - 15
Параметри димових газів³⁾					
Необхідна мінімальна тяга		мбар	0,015	0,015	0,015
Потік		г/с	13	17	22
Температура		°C	160	170	180

Таб. 5

- 1) Ні 15 °C - 1013 мбар - сухий: Природний газ 34,2 МДж/м³ (9,5 кВт.год/м³)
Скrapлений газ: бутан: 45,72 МДж/кг (12,7 кВт.год/кг) - пропан 46,44 МДж/кг (12,9 кВт.год/кг)
- 2) Забороняється перевищувати цю величину з урахуванням розширення води в результаті нагрівання.
- 3) За умови максимальної потужності

2.7 Електрична схема

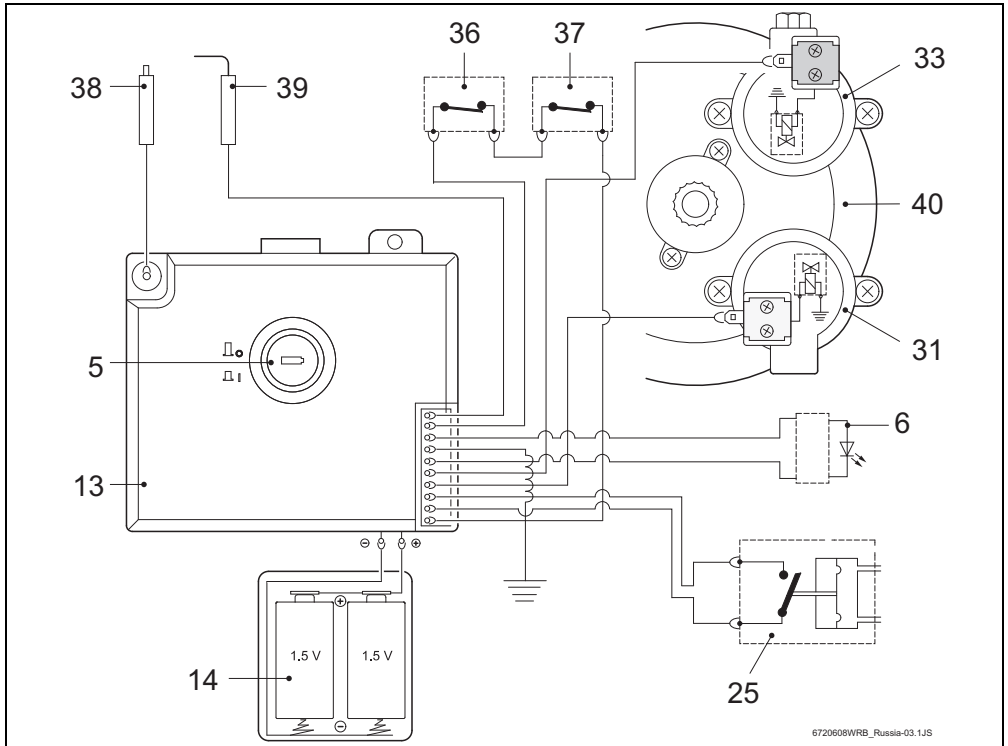


Рис. 2 Електрична схема

- [5] Перемикач / індикатор стану батареї
- [6] Індикатор стану пальника
- [13] Блок запалювання
- [14] Відсік для батареї
- [25] Мікроперемикач
- [31] Допоміжний клапан (зазвичай відкритий)
- [33] Керуючий клапан (зазвичай закритий)
- [36] Обмежувач температури
- [37] Пристрій контролю тяги
- [38] Запальвальний електрод
- [39] Електрод іонізації
- [40] Мембранний клапан

пілотне полум'я, а потім, приблизно через чотири секунди, основний палиник; через 20 секунд після цього пілотне полум'я гасне.

Унаслідок цього економічність колонки зростає, тому що пілотне полум'я горить лише перед загорянням основного палиника, на відміну від традиційних колонок, у яких пілотне полум'я горить постійно.



Якщо в газопроводі опинилося повітря, колонка може не запалитися.

2.8 Принцип роботи

Ця газова колонка оснащена автоматичним електронним запальником, що спрощує користування нею.

- Щоб увімкнути її, досить натиснути кнопку Увим./Вимк. (Мал. 5).

Після цього колонка автоматично запалюється, як тільки буде відкрито кран гарячої води. Спочатку запалюється

У цьому випадку

- необхідно закрити та відкрити кран гарячої води, щоб повторити запальний цикл колонки.

2.6 Габарити

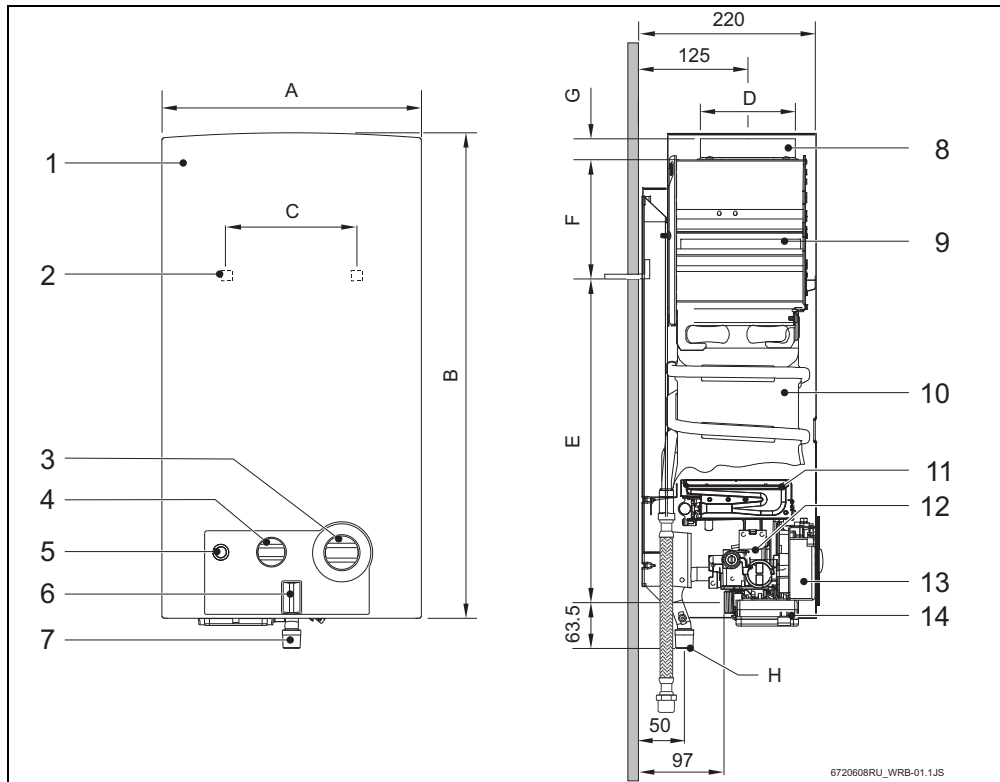


Рис. 1

- | | |
|---|---|
| [1] Передня сторона | [8] Газовивідний патрубок |
| [2] Отвір для кріплення до стіни | [9] Труба для відводу повітря з пристроєм контролю тяги |
| [3] Ручка регулювання температури (потіку води) | [10] Теплообмінник |
| [4] Регулятор потужності | [11] Пальник |
| [5] Перемикач / індикатор стану батареї | [12] Газовий вентиль |
| [6] Індикатор стану пальника | [13] Блок запалювання |
| [7] Підключення до мережі газопостачання | [14] Відсік для батарейок |

Габарити (мм)	A	B	C	D	E	F	G	H (Ø)	
								Природний газ	Скrapлений нафтовий газ
WR10-2 В...	310	580	228	112,5	463	60	25	3/4"	
WR13-2 В...	350	655	228	132,5	510	95	30	3/4"	
WR15-2 В...	425	655	334	132,5	540	65	30	3/4"	

Таб. 4 Габарити

2 Відомості про колонку

2.1 Категорія, тип апарату та дозволи.

Модель	WR 10/13/15 -2 B...
Категорія	II _{2H3+}
Тип	B _{1BS}

Таб. 2

2.2 Розшифровка коду моделі

W	R	10	-2	B	23 31	S...
W	R	13	-2	B	23 31	S...
W	R	15	-2	B	23 31	S...

Таб. 3

- [W] Газова водогрійна колонка
 [R] Пропорційне регулювання енергоспоживання
 [10] Пропускна здатність (л/хв)
 [-2] Версія 2
 [B] Електронне запалювання, живлення якого забезпечується від батарейок на 1,5 В
 [23] Індекс природного газу Н
 [31] Індекс скрапленого газу
 [S...] Код країни

2.3 Комплектація

- Газова
- Елементи кріплення
- Документація, що постачається з колонкою
- Дві батарейки типу R на 1,5 В

2.4 Опис колонки

Водогрійною колонкою легко користуватися, адже для підготовки до роботи достатньо натиснути лише одну кнопку.

- Колонка має кріпитися на стіну
- Електронна система запалювання спрацьовує, коли відкривається водяний кран
- Значна економія порівняно з традиційними колонками завдяки можливості налаштувати споживання енергії, а також тому, що немає потреби в постійному горінні запальника
- Можливість роботи на природному газі або зрідженому нафтовому газі

- Навіпостійний пілотний пальник працює лише з моменту відкриття водяного крана до запалення основного пальника.
- Теплообмінник не має цинкового або свинцевого покриття
- Автоматичний водяний клапан, виготовлений із поліамідного скловолокна, на 100% підлягає повторній переробці
- Автоматичне регулювання витрати води забезпечує постійний потік води навіть за умови коливання тиску у системі водопостачання
- Регулювання потоку газу, пропорційного потокові води, забезпечує незмінність температури.
- Пристрої безпеки
 - Відсікаючий іонізаційний електрод, який запобігає витоку газу за відсутності полум'я
 - Пристрій контролю тяги, який вимикає колонку, якщо система відведення відпрацьованих газів не функціонує належним чином
 - Обмежувач температури, який захищає теплообмінник від перегріву

2.5 Додаткове приладдя

- Комплект для переобладнання колонки з природного газу на суміш пропан-бутану та навпаки.

1 Пояснення символів і вказівки щодо техніки безпеки

1.1 Пояснення символів

Вказівки щодо техніки безпеки



Вказівки щодо техніки безпеки позначено попереджувальним трикутником. Попереджувальні слова додатково позначають вид та тяжкість наслідків, якщо заходи щодо запобігання небезпеки не виконуються.

Наведені нижче сигнальні слова мають такі значення і можуть бути використані в цьому документі:

- **УВАГА** означає, що є ймовірність пошкодженень обладнання.
- **ОБЕРЕЖНО** означає що може виникнути ймовірність людських травм середнього ступеню.
- **ПОПЕРЕДЖЕННЯ** означає, що можлива вірогідність виникнення тяжких людських травм і небезпека для життя.
- **НЕБЕЗПЕКА** означає, що є вірогідність виникнення тяжких людських травм і небезпека для життя.

Важлива інформація



Докладніша інформація без небезпеки для життя людини або обладнання позначається зазначеним нижче символом.

Інші символи

Символ	Значення
▶	Крок дії
→	Посилання на інші місця в документі
•	Перелік/запис у таблиці
–	Перелік/запис у таблиці (2-ий рівень)

Таб. 1

1.2 Техніка вашої безпеки

При виникненні запаху газу:

- ▶ Закрийте запірний кран подачі газу.
- ▶ Відчиніть вікна в приміщенні.
- ▶ Забороняється користування будь-якими електричними вимикачами та вмикачами.
- ▶ Загасіть відкритий вогонь.
- ▶ Телефонуйте з іншого приміщення та негайно сповістіть газопостачальну установу та відповідального технічного спеціаліста.

При виникненні запаху горіння:

- ▶ Вимкніть пристрій.
- ▶ Відчиніть вікна та двері в приміщенні.
- ▶ Повідомте спеціаліста газопостачальної установи.

Монтаж та налагодження

- ▶ Монтаж та налагодження під час встановлення пристрою дозволяється виконувати тільки фахівцям спеціалізованого сервісного центру.
- ▶ Забороняється вносити зміни до газовідвідного трубопроводу.
- ▶ Забороняється закривати або зменшувати канали вентиляції.

Технічне обслуговування

- ▶ Користувач повинен час від часу проводити технічне обслуговування та огляд пристрою.
- ▶ Користувач несе відповідальність за забезпечення безпеки навколишнього середовища під час встановлення пристрою.
- ▶ Необхідно щороку проводити обслуговування пристрою.
- ▶ Для ремонту дозволяється використовувати тіль-

ки оригінальні запчастини.

Вибухові та вогнебезпечні матеріали

- ▶ Поблизу колонки категорично забороняється складання, зберігання та використання вибухових і легкозаймистих матеріалів і рідин (папір, розчинники, фарби і т.інш.).

Повітря у приміщенні та горючий газ

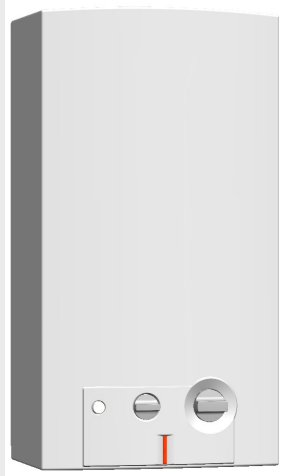
- ▶ Для запобігання корозії, повітря у приміщенні та горючий газ не повинні містити корозійних речовин (наприклад, галогенирваний вуглеводень, який містить частки хлору та фтору).

До уваги користувача

- ▶ Проінформувати користувача про методи експлуатації та догляду за пристроєм.
- ▶ Застерегти користувача від самостійного внесення змін у пристрій.

Зміст

1	Пояснення символів і вказівки щодо техніки безпеки	3
1.1	Пояснення символів	3
1.2	Техніка вашої безпеки	3
2	Відомості про колонку	4
2.1	Категорія, тип апарату та дозволи.	4
2.2	Розшифровка коду моделі	4
2.3	Комплектація	4
2.4	Опис колонки	4
2.5	Додаткове приладдя	4
2.6	Габарити	5
2.7	Електрична схема	6
2.8	Принцип роботи	6
2.9	Технічні характеристики	7
3	Експлуатація	8
3.1	Батарейки	8
3.2	Перед умиканням колонки	8
3.3	Умикання та вимикання колонки	8
3.4	Регулювання енергоспоживання	9
3.5	Регулювання температури та потоку води	9
3.6	Злив води з пристрою	9
4	Правила	9
5	Монтаж (тільки для сервісних організацій)	9
5.1	Важливі вказівки	10
5.2	Місце встановлення	10
5.3	Монтаж колонки	11
5.4	Підключення до водопроводу	11
5.5	Підключення до мережі газопостачання	11
5.6	Введення в експлуатацію	12
6	Налаштовування (тільки для сервісних організацій)	12
6.1	Регулювання пристрою	12
6.2	Регулювання тиску	12
6.3	Перехід на різні типи газу	13
7	Обслуговування (тільки для сервісних організацій)	13
7.1	Періодичне технічне обслуговування ..	13
7.2	Запуск після технічного обслуговування	14
7.3	Пристрій контролю тяги	14
8	Несправності	15



Газові колонки

Therm 4000 O

WR 10/13/15 -2 B...



BOSCH

Інструкція з монтажу й експлуатації



Перед інсталяцією прочитати інструкцію!
Перед введенням в експлуатацію читати інструкцію з експлуатації!



Звернути особливу увагу на зауваження щодо безпеки!
Приміщення для інсталяції має відповідати вимогам по вентиляції!



Інсталяція має виконуватися тільки авторизованим інсталятором!

