



Каталог 2015





Содержание

История компании HAJDU	3
Косвенные и комбинированные водонагреватели	4
Накопительные водонагреватели с тепловым насосом	5
Водонагреватели с нагревом от различных источников энергии	6
Водонагреватели большого объёма с возможностью использования различных источников энергии	7
Напольные косвенные высокопроизводительные водонагреватели	8
Газовые водонагреватели	9
Буферные накопители серии PT	10
Буферные накопители серии AQ PT	11
Водонагреватели настенные электрические серии Z	12
Водонагреватели напольные электрические серии Z300TP	12
Водонагреватели настенные электрические серии AQ	13
Водонагреватели настенные электрические серии LC	13
Твёрдотопливные котлы	14
Аксессуары	15

Условные обозначения:



Энергосберегающий



Возобновляемая энергия



Может быть использован в солнечной установке



Смеситель прилагается



Соответствует европейским требованиям в области безопасности

ЗАО HAJDU Zrt. оставляет за собой право на изменения. Действительно: с января 2015 года.

История компании HAJDU

Фирма-предшественник Закрытого промышленного акционерного общества HAJDU, компания Hajdúsági Iparművek, была основана в 1952 году правительством Венгрии в качестве военно-промышленного предприятия. С 1957 года фирма выпускает бытовые приборы, ассортимент которых постепенно расширяется, а экспорт которых постоянно растёт.

В 1998 году и, особенно, в 2002 году, в целях использования свободного потенциала, компания начала осуществлять поставки для автомобильной промышленности (в первую очередь, деталей, изготовленных методом формования листов).

В 1993 году компания была преобразована в акционерное общество. В 1994 году фирма перешла в венгерскую частную собственность.

В 1993 году была введена и сертифицирована система обеспечения качества ISO 9001, а в 2001 году была сертифицирована система экологического менеджмента ISO 14001.

В октябре 2005 года ЗАО HAJDU Hajdúsági Iparművek Zrt. разделилось на три самостоятельные фирмы.

Производством традиционной для компании продукции – накопительных нагревателей для воды, стиральных машин и центрифуг – продолжает заниматься акционерное общество HAJDU.

Две другие фирмы:

ЗАО HAJDU Autotechnika Ipari Zrt. занимается обработкой металла – обработкой металлического листа, производством деталей методом формовки металлического листа, а также проектированием и производством средств производства.

ЗАО HAJDU Infrastruktúra Szolgáltató Zrt. является управляющей компанией промышленного парка HAJDU, в котором размещаются и две другие фирмы HAJDU. В собственности компании имеются значительные территории, и фирма предоставляет различные услуги предприятиям, расположенных на них.

В 2006 году АО HAJDU Hajdúsági Ipari Rt. было преобразовано в закрытое акционерное общество.

В 2008 году в рамках фирмы было создано подразделение возобновляемой энергии, которое занимается разработкой и реализацией на венгерском рынке, в первую очередь, продукции, использующей возобновляемую энергию. Это направление в настоящий момент является определяющим стратегическим элементом предприятия.

В период с 2010 по 2013 год фирма выиграла несколько призов в качестве признания значимости разработок, марки HAJDU и менеджмента компании.

Миссия, философия, планы

ЗАО HAJDU Hajdúsági Ipari Zrt. удовлетворяет запросы потребителей (частных лиц, учреждений и предприятий) в области возобновляемых источников энергии современными и экологичными бытовыми приборами.

Наша цель – достижение большей известности марки HAJDU в качестве региональной марки, а также достижение полного соответствия запросам покупателей в Европе и на других континентах. В интересах этого наша компания с 1993 года использует систему управления качеством в соответствии со стандартом ISO 9001, а с 2001 года – систему экологического менеджмента в соответствии со стандартом ISO 14001.

Сохранение высокого качества нашей продукции и его постоянное повышение гарантируют различные аккредитованные венгерские и зарубежные аудиторские фирмы (TÜV Rheinland InterCert, VDE, LCIE и другие). rendszeres, helyszíni gyártásellenőrzé-si felülvizsgálatai is.

Для нашей компании очень важны сохранение окружающей среды и минимизация нагрузки на природу. В процессе производства мы ставим перед собой цель использовать самые лучшие с точки зрения охраны окружающей среды технологии, а также экономия ресурсов (материалов и энергии).



Косвенные и комбинированные водонагреватели серии AQ IND...FC, SC

AQUALASTIC

- ➔ Нагрев от любого типа котла или ТЭНа
- ➔ Возможность управления насосом обогрева бойлера или трёхходовым клапаном
- ➔ Теплоизоляция без использования фреона
- ➔ Линия рециркуляции
- ➔ Прекрасные показатели сохранения температуры
- ➔ Протикоррозийная защита, высокотемпературная эмаль + активный анод
- ➔ Энергосберегающий
- ➔ Настенные модификации: AQ IND...FC; напольные модификации: AQ IND...SC



5 лет
Гарантия

* 2 года гарантии на весь комплект +
3 лет гарантии на резервуар

ВЕНГЕРСКАЯ
ПРОДУКЦИЯ

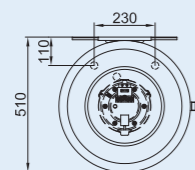
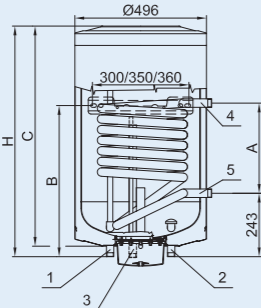


Тип	AQ IND 75FC	AQ IND 100FC	AQ IND 150FC	AQ IND 200FC	AQ IND 100SC	AQ IND 150SC	AQ IND 200SC
Номинальная емкость [литров]	75	100	150	200	100	150	200
Длина [мм]	710	870	1200	1474	890	1215	1490
Диаметр [мм]	496			515			
Стабильная мощность [л/час]	450	590		690			
Стабильная мощность [kW]	18,5	24		32			
Поверхность теплообменника [м²]	0,615	0,81		1,6			
Температура горячей воды [°C]	макс. 65*						

AQ IND...FC

Список патрубков:

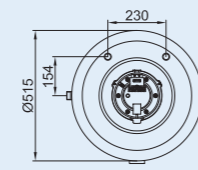
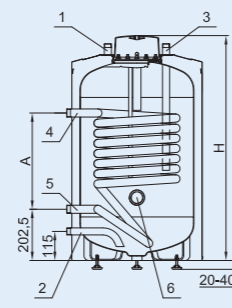
1. Выход горячей воды G3/4
2. Вход холодной воды G3/4
3. Циркуляционный патрубок G3/4
4. Выход змеевика G1
5. Вход змеевика G1



AQ IND...SC

Список патрубков:

1. Выход горячей воды G3/4
2. Вход холодной воды G3/4
3. Циркуляционный патрубок G3/4
4. Выход змеевика G1
5. Вход змеевика G1
6. Патрубок для ТЭН-а Rp6/4



Накопительные водонагреватели с тепловым насосом

Тип	НВ 300	НВ 300С
Размеры: диаметр/высота/глубина	Ø661/1950/720	
Подключение воды и рециркуляция	g3/4	
Номинальный объём	300 л	
Номинальное рабочее давление	0,6 МПа	
Потери тепла на 65 °C	2500 Вт*ч/24 ч	
Вес	124 кг	141 кг
Характеристики змеевика косвенного нагрева		
Змеевик, подключение	Rp3/4	
Змеевик, поверхность/мощность	—	1,5 м2/45 кВт
Номинальная производительность	1100 л/ч 510 л/первые 10 мин	
Характеристики встроенного теплового насоса		
Тип	воздух (внутренний)	
Вентиляционное подключение	Ø190 мм	
Охлаждающая среда / количество	R134a / 1100 г	
Потребляемая мощность макс/ средняя	1200/850 Вт	
Воздушный поток	~500 м3/ч	
Минимальная площадь необходимая для эксплуатации	20 м² в случае ввода в эксплуатацию без вентиляционного канала	
Диапазон рабочей температуры	-7~ +43 °C	
Максимальная температура воды	60 °C	
COP 15/10-45 °C	≥3,5	
Характеристики встроенного ТЭНа		
Напряжение/частота	L/N/PE 230V~ / 50Hz	
Номинальная нагревательная мощность	1800 Вт	
Максимальный ток	16 А	
Время подогрева	3,5 h	
Максимальная температура воды	60 °C	

ВЕНГЕРСКАЯ
ПРОДУКЦИЯ



7 лет
Гарантия

* 2 года гарантии на весь комплект +
5 лет гарантии на резервуар



Водонагреватель с тепловым насосом

- ➔ Из теплотенергии воздуха помещения делает горячую воду
- ➔ Одновременно кондиционирует помещение
- ➔ Удаляет влагу из воздуха
- ➔ Горячая вода до 60 °C
- ➔ Тип 300 С имеет дополнительный теплообменник
- ➔ Бак имеет высококачественное эмальное покрытие
- ➔ Защита от коррозии с активным анодом
- ➔ Электронное управление



Водонагреватели с нагревом от различных источников энергии с одним (C) или двумя теплообменниками (C2) серии STA...C/C2

серии STA...C/C2

- ➔ Могут нагреваться в первую очередь от солнечного коллектора и/или от любого котла
- ➔ Возможность использовать различные источники энергии
- ➔ Противокоррозийная защита: высокотемпературная эмаль + активный анод
- ➔ Теплоизоляция без фреона
- ➔ Патрубки для подключения температурных датчиков, градусников и труб контура отопления
- ➔ Можно заказать с нижним и верхним дополнительным нагревом
- ➔ Возможность установки до двух ТЭНов

Основной тип	STA200C	STA300C	STA200C2	STA300C2
Номинальный объём (л)	200	300	200	300
Подключение воды:	G3/4			
Макс. раб. давление: [МПа]:	0,6			
Потребляемая энергия [кВт/сутки]:	1,9	2,5	1,9	2,5
Площадь змеевика [м ²]:	1	1,5	1+0,8	1,5+1
Подключение змеевика:	Rp 3/4			
Сопротивление потока в змеевике [мбар]:	90	130	170	220
Макс. произв-ость [л/в первые 10мин]:	340	510	370	545
Стабильная производительность [л/ч]:	735	1100	1125	1590
Стабильная производительность [кВт/ч]:	30	45	46	65
Темпер-а горячей воды [°C]:	**макс. 95			
Вес [кг]:	74	100	90	116

	STA 200...	STA 300...
H	1,530	1,535
D	550	665
A	220	210
B	570	630
C	880	930
E	416	364
F	975	1025
G	1387	1403
I	840	890
J	608	720

ВЕНГЕРСКАЯ ПРОДУКЦИЯ

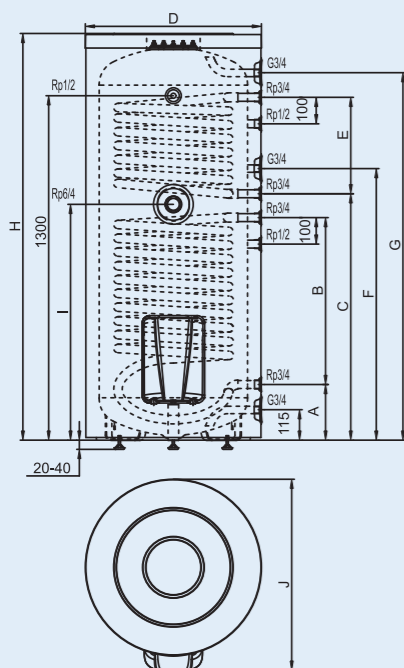
7 лет Гарантия



* 2 года гарантии на весь комплект + 5 лет гарантии на резервуар

STA...C

STA...C2



Водонагреватели большого объёма с возможностью использования различных источников энергии серии STA...C/C2

Основной тип	STA400C	STA500C	STA800C	STA1000C	STA400C2	STA500C2	STA800C2	STA1000C2
Объём [литр]:	400	500	800	1000	400	500	800	1000
Подключение воды:	G1		G6/4		G1		G6/4	
Макс. раб. давление: [МПа]:	1		0,6		1		0,6	
Потребляемая энергия [кВт/сутки]:	2,5	2,7	3,8	4,2	2,5	2,8	4	4,4
Площадь змеевика [м ²]:	1,8	2	2	2,4	1,8+1,0	2,0+1,0	2,0+1,2	2,4+1,2
Подключение змеевика:	G1	G1	G5/4	G5/4	G1+G1	G1+G1	G5/4+G1	G5/4+G1
Сопротивление потока в змеевике [мбар]:	53	41	42	48	53+12	42+19	42+13	48+27
Макс. произв-ость [л/в первые 10мин]:	600	750	1200	1500	628	785	1257	1570
Стабильная производительность [л/ч]:	863	942	878	952	863+531	942+499	878+572	952+598
Стабильная производительность [кВт/ч]:	35	38	36	39	35+22	38+20	36+23	39+24
Темпер-а горячей воды [°C]:	max. 95							
Вес [кг]:	145	160	268	284	158	172	284	320

* При косвенном нагреве. Данные производительности действительны при температуре: нагрева 80 °C, воды для использования 60 °C и водопроводной горячей/холодной воды 45/10 °C.

	STA800C	STA1000C	STA800C2	STA1000C2
H	2,000	2,350	2,000	2,350
ØD	1000	1000	1000	1000
A	415	415	415	415
B	1080	1255	1080	1255
C	1125	1300	1125	1300
E	120	120	120	120
F	380	380	380	380
G	860	1025	860	1025
I	1025	1190	1025	1190
J	-	-	1150	1335
K	-	-	1465	1785
L	-	-	1580	1920

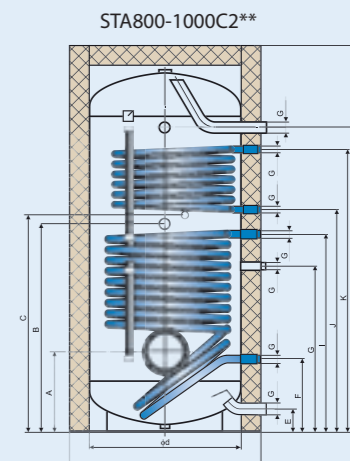
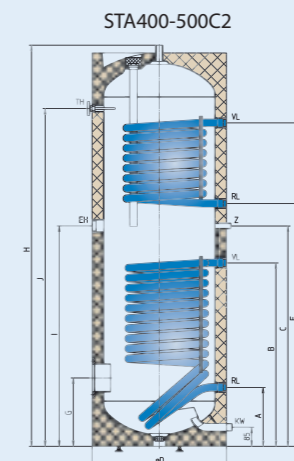
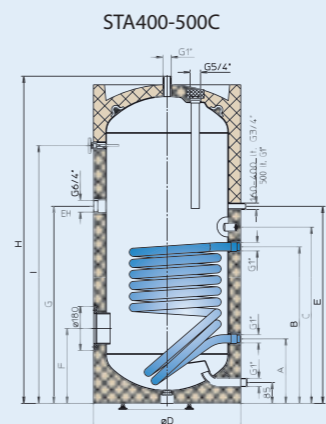
	STA400C2	STA500C2
H	1,832	1,838
ØD	670	750
A	320	370
B	880	930
C	1000	1095
E	1100	1195
F	1460	1465
G	345	370
I	1000	1095
J	1521	1498
K	910	960
L	1490	1465
M	560	560
N	370	310

	STA400C	STA500C
H	1,832	1,838
D	670	750
A	320	370
B	880	930
C	960	1010
E	1000	1095
F	345	370
G	1000	1095
I	1521	1498

7 лет Гарантия

* 2 года гарантии на весь комплект + 5 лет гарантии на резервуар

Предназначены для нагрева воды с помощью энергии, поступающей от котла или от солнечного коллектора или от котла и энергии солнечного коллектора одновременно. Такие бойлера могут быть укомплектованы электрическим ТЭН-ом – одно- или трёхфазным, нижним фланцевым и верхним резьбовым. Версии таких водонагревателей могут быть с нижним теплообменником (модель STA...C) или с двумя с нижним и верхним теплообменниками (модель STA...C2). Все модели таких водонагревателей имеют рециркуляционный патрубок, а толщина теплоизоляции у объёма 400 и 500 литров 50 мм, а у объёмов 800 и 1000 литров 100 мм. Внешний кожух белого цвета.



Напольные косвенные высокопроизводительные водонагреватели

серии HR-N, HR-T

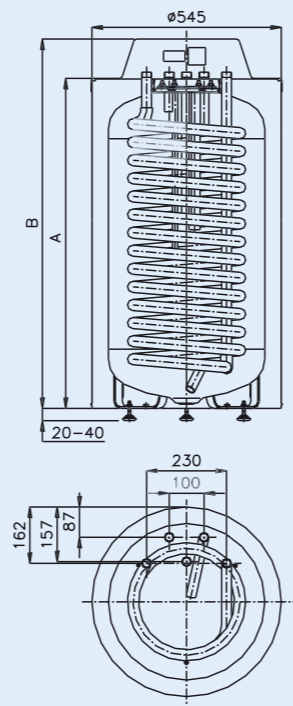
- ⇒ косвенный нагрев от любого типа котла
- ⇒ Обеспечивает горячей водой до 7–9 человек
- ⇒ Антикоррозийная защита: высокотемпературная эмаль, наплавленная при температуре 840 °С + активный анод + индикатор состояния анода
- ⇒ Прекрасные показатели сохранения температуры
- ⇒ Возможность регулирования температуры воды
- ⇒ Теплоизоляция без использования фреона
- ⇒ Энергосберегающий тип водонагревателя

Тип		HR-N30	HR-N40	HR-T30	HR-T40
Объём	[литр]:	120	160	120	160
A	[мм]:	947	1142	947	1142
B	[мм]:	1061	1256	1027	1222
Подключение воды:				G3/4	
Макс. раб. давление:	[МПа]:			0,6	
Площадь змеевика	[м2]:			1,4	
Подключение змеевика:				G3/4	
Сорот-е потока в змеевике	[мбар]:			120	
Макс. произв-ть	[л/в первые 10мин]:	180	215	180	215
Стабильная произв-ть	[л/ч]:			1030	
Стабильная произв-ть	[кВт/ч]:1)			42	
Темпер-а горячей воды	[°C]:	Макс. 95		2) Макс. 95	
Вес	[кг]:	64	70	67	73

1) Данные в отношении мощности действительны при температуре воды на входе 80 °С, температуре хранения воды 60 °С и температуре горячей/холодной воды 45/10 °С
2) При использовании встроенного регулятора – макс. 65 °С

HR-T

HR-N



1. 3/4" Горячая вода
2. 3/4" Холодная вода
3. 3/4" Вход нагреваемой воды
4. 3/4" Выход нагретой воды
5. 3/4" Циркуляция

7 лет
Гарантия

* 2 года гарантии на весь комплект + 5 лет гарантии на резервуар

ВЕНГЕРСКАЯ ПРОДУКЦИЯ



Газовые водонагреватели дымоходные

GB...1

и бездымоходные

GB...2

GB...1

GB...2



- ⇒ Активная CO защита
- ⇒ Магнийевый анод для защиты от коррозии
- ⇒ Экологически чистая, высококачественная теплоизоляция
- ⇒ Превосходное К.П.Д. технологии отопления
- ⇒ Быстрый нагрев воды
- ⇒ Регулируемая температура воды
- ⇒ Минимальное потребление газа в дежурном режиме
- ⇒ Пьезо-розжиг
- ⇒ Электронезависимые

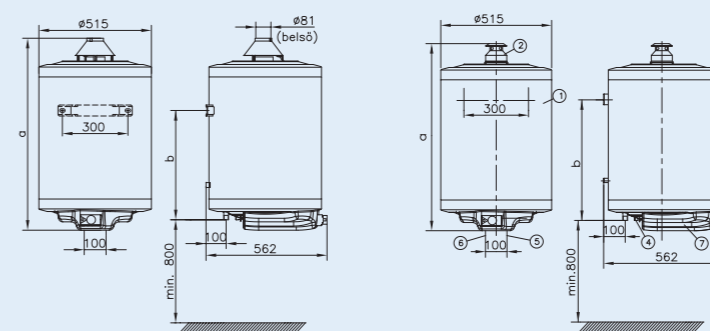
Тип		с дымоходом			без дымохода	
		GB80.1	GB120.1	GB150.1	GB80.2	GB120.2
Ёмкость	[литер]:	80	120	150	80	120
a	[мм]:	877	1152	1352	859	1124
b	[мм]:	500	750	1015	500	750
Отвод продуктов сгорания, Ø	[мм]:	81 (внутренний)			-	-
Подключение воды:		G1/2				
Максим-ое рабочее давление	[МПа]:	0,7				
Тепловая мощность	[кВт]:	5,3	5,6	6	2	
		4,6	4,8	5,2	1,73	
КПД	[%]:	90*	91*	92*	93	
Время нагрева до 55 °С	[час]:	0,56	1,09	1,28	2,19	3,37
Расход газа	[м³/ч]:	0,56	0,59	0,63	0,21	
Вес	[кг]:	35	44	53	35	45
Темпер-а горячей воды	[°C]:	80 °С				
Контроль горения		термоэлектрическая				

5 лет
Гарантия

* 2 года гарантии на весь комплект + 3 лет гарантии на резервуар

GB 80.1

GB 80.2



GB 80.1

1. Кожух
2. Дефлектор
3. Газовый клапан
4. Вход газа G1/2
5. Вход холодной воды G1/2
6. Выход горячей воды G1/2
7. Нижняя крышка

GB 80.2

1. Кожух
2. Колпак
3. Газовый клапан
4. Вход газа G1/2
5. Вход холодной воды G1/2
6. Выход горячей воды G1/2
7. Нижняя крышка

ВЕНГЕРСКАЯ ПРОДУКЦИЯ



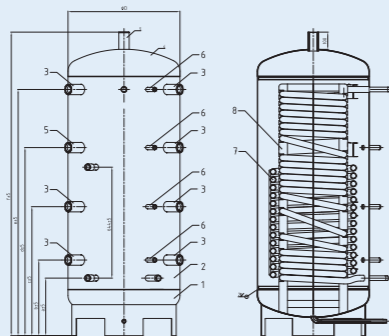
Буферные накопители серии РТ..., РТ...С, РТ...СF

- ⇒ Буферный накопитель теплоносителя для систем отопления закрытого типа
- ⇒ Напольный
- ⇒ Съёмная теплоизоляция (за исключением 300 - литрового накопителя)
- ⇒ Возможность установки ТЭНа (3 кВт, 6 кВт, 9 кВт)
- ⇒ Исключительно высокая устойчивость накопителя к высокому давлению (0,6 МПа)
- ⇒ Сливной патрубков (за исключением 300 - литрового накопителя) -> более простой монтаж и обслуживание

3 года
Гарантия

Тип	РТ 300	РТ 500	РТ 750	РТ 1000	РТ 300С	РТ 500С	РТ 750С	РТ 1000С	РТ 500CF	РТ 750CF	РТ 1000CF
Номинальный объём [литр]:	300	500	750	880	300	500	750	870	500	750	850
Диаметр (без изоляции) [мм]:	—	650	790	790	—	650	790	790	650	790	790
Диаметр (с изоляцией) [мм]:	660	850	990	990	660	850	990	990	850	990	990
Высота [мм]:	1535	1870	1910	2060	1535	1870	1910	2310	1870	1910	2310
Макс.рабочее давление [МПа]											
накопитель:	0,6	0,6	0,6	0,5	0,6	0,6	0,6	0,5	0,6	0,6	0,5
змеевик солнечного коллектора:								0,6			
труба ПГВ:										1	
Размер подключения воды:								Rp6/4			
Подключение ТЭН-а:								Rp6/4			
Подключение термодатчика:								Rp1/2			
Подключения ПГВ:										G1"	
Поверхность змеевика сол.кол. [м ²]:					1,5	2,2	2,8	2,8	2,2	2,8	2,8
Поверхность змеевика ПГВ [м ²]:										6,8	
Вес [кг]:	87	107	130	139	97	140	171	177	160	192	197

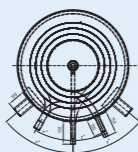
- верхний патрубок Rp6/4", 3.,5.,7.,9. патрубки термостатов Rp1/2",
 - 4.,6.,8.,10. патрубки для ввода и отвода теплоносителя Rp6/4",
 - 13.,16. патрубки теплообменников Rp1",
 - 2.,11. патрубок теплообменника G1",
 - 14.,15.,18. патрубки для ввода и отвода теплоносителя Rp6/4",
 12. патрубок для слива G1/2",
 17. патрубок для дополнительного ТЭН-а Rp6/4"
- Выступают патрубки на 100 мм, патрубки теплообменников на 120 мм.



Габаритные размеры буферных накопителей РТ500,-750,-1000; РТ500С,-750С,-1000С и РТ500CF,-750CF,1000CF и патрубков

Объём	500 л	750 л	1000 л
a	334	345	345
b	439	450	450
c	809	820	863
d	1179	1190	1276
e	1549	1560	1690
f	1878	1909	2060
ØD	650	790	790

ВЕНГЕРСКАЯ
ПРОДУКЦИЯ



РТ



РТ.С



РТ.С2

Буферные накопители серии АQ РТ...

2 года
Гарантия

- ⇒ Накопитель энергии для систем отопления закрытого типа
- ⇒ Напольный
- ⇒ Широкий ассортимент размеров
- ⇒ Три модификации: «пустой», с одним змеевиком или с двумя змеевиками
- ⇒ Возможность последующего монтажа электрического нагревательного элемента
- ⇒ Теплоизоляцию можно приобрести отдельно

Тип	AQ РТ 300	AQ РТ 500	AQ РТ 750	AQ РТ 1000	AQ РТ 1500	AQ РТ 2000	AQ РТ 300С	AQ РТ 500С	AQ РТ 750С	AQ РТ 1000С	AQ РТ 1500С	AQ РТ 2000С	AQ РТ 500С2	AQ РТ 750С2	AQ РТ 1000С2	AQ РТ 1500С2	AQ РТ 2000С2	
Номинальный объём [литров]	300	500	750	1000	1500	2000	300	500	750	1000	1500	2000	500	750	1000	1500	2000	
Диаметр (без термоизоляции) [мм]	—	650	790	790	1000	1100	—	650	790	790	1000	1100	650	790	790	1000	1100	
Диаметр (с термоизоляцией) [мм]	660	850	990	990	1200	1300	660	850	990	990	1200	1300	850	990	990	1200	1300	
Высота (с термоизоляцией) [мм]	1535	1725	1910	2255	2235	2465	1535	1725	1910	2255	2235	2465	1725	1910	2255	2235	2465	
Макс.рабочее давление [МПа]																		
накопитель:	0,6			0,3			0,6						0,3					
змеевик солнечного коллектора:													0,6					
труба ПГВ:																	0,6	
Размер подключения воды:																	Rp6/4	
Подключение ТЭН-а:																	Rp6/4	
Подключение термодатчика:																	Rp1/2	
Подключения ПГВ:								Rp3/4									Rp1	
Поверхность змеевика сол.кол. [м ²]:								1,5	1,7	2,9	3	3,6	4,2	1,7	2,9	3	3,6	4,2
Поверхность змеевика ПГВ [м ²]:														1	1,8	2	2,4	2,8
Масса [кг]	87	79	105	119	223	264	97	105	142	159	255	324	116	169	184	288	353	

ВЕНГЕРСКАЯ
ПРОДУКЦИЯ



AQ РТ



AQ РТ.С



AQ РТ.С2

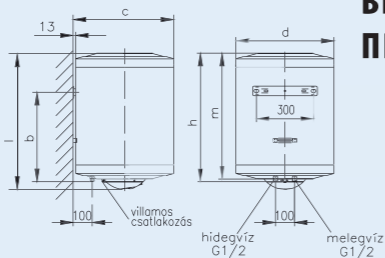


Водонагреватели настенные электрические

серии Z

- ⇒ Энергосберегающий
- ⇒ Противокоррозийная защита с активным анодом
- ⇒ Специальный накопитель с покрытием из высокотемпературной эмали
- ⇒ Обслуживание несколько водоразборных точек
- ⇒ Возможность регулирования температуры воды

Тип	Z30E	Z50EK-1	Z80EK-1	Z120EK-1	Z150EK-1	Z200EK-1
Объём [л]	30	50	80	120	150	200
b [мм]	350	340	500	750	950	1 270
c [мм]	423					
d [мм]	410					
h [мм]	515	495	665	945	1 140	1 500
m [мм]	493	480	650	930	1 125	1 447
l [мм]	573	530	700	980	1 175	1 500
Подключение воды:	G1/2"					
Макс. раб. давление: [МПа]	0,6					
Электрич-я мощность [кВт]	1,8			2,4		
Время нагрева до 65 °C [час]:	1,5	1,8	2,8	4,2	5,3	5,5
Потребл. энергия [кВт/сутки]:	0,95	0,9	1,1	1,5	1,8	2,2
Вес [кг]:	18	22	27	33	45	50
Темпер-а горячей воды [°C]: макс.	80			макс. 65		

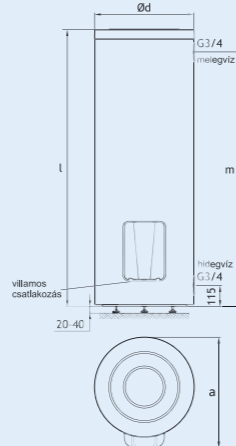


ВЕНГЕРСКАЯ ПРОДУКЦИЯ



Z300TP

- ⇒ Прекрасная термоизоляция
- ⇒ Энергосберегающий
- ⇒ Противокоррозийная защита с активным анодом
- ⇒ Специальный накопитель с покрытием из высокотемпературной эмали
- ⇒ Обслуживание несколько водоразборных точек



ZV

Тип	ZV80	ZV120	ZV150
Объём [л]	80	120	150
d [мм]	515		
h [мм]	750	1030	1225
Подключение воды:	G3/4		
Макс. раб. давление: [МПа]	0,6		
Электрич-я мощность [кВт]:	1,2	1,8	2,4
Время нагрева до 65 °C [час]:	4,2	4,2	3,9
Потребляемая энергия [кВт/сутки]:	1,9	2,3	2,8
Вес [кг]:	32	45	54
Темпер-ра горячей воды [°C]:	регулируемая макс. до 80		

7 лет Гарантия
*2 года гарантии на весь комплект + 5 лет гарантии на резервуар

Тип	Z300TP
Объём [л]	300
a [мм]	720
d [мм]	660
l [мм]	1 535
m [мм]	1 387
Подключение воды:	G3/4
Макс. раб. давление: [МПа]:	0,6
Эл. мощность, 1 фаза [кВт]:	2×1,6
Время нагрева до 65 °C [час]:	6
Эл. мощность, 3 фазы [кВт]:	3×1,6
Время нагрева до 65 °C [час]:	4
Потребл. энергия [кВт/сутки]:	2,5
Вес [кг]:	92
Темпер-а горячей воды [°C]:	65



Водонагреватели настенные электрические

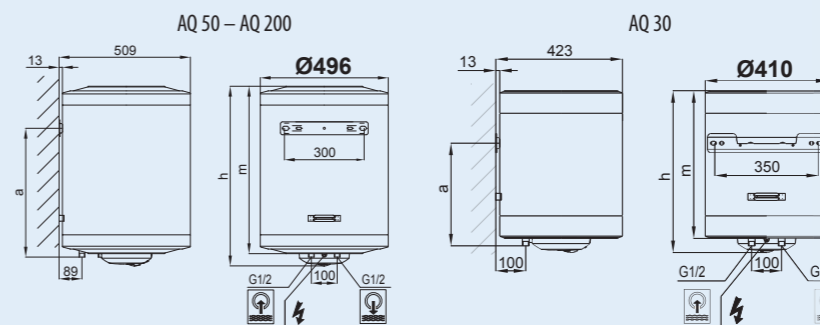
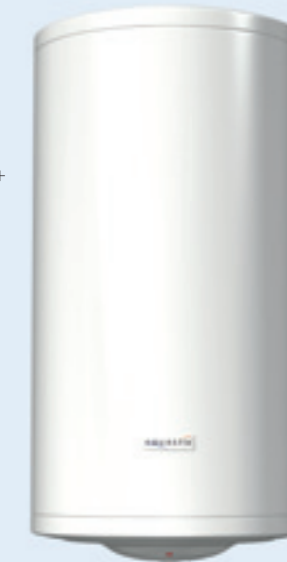
серии AQ

- ⇒ Энергосберегающий
- ⇒ Противокоррозийная защита с активным анодом
- ⇒ Специальный накопитель с покрытием из высокотемпературной эмали
- ⇒ Обслуживание несколько водоразборных точек
- ⇒ Возможность регулирования температуры воды

AQUALSTIC

5 лет Гарантия

* 2 года гарантии на весь комплект + 3 лет гарантии на резервуар



Тип	AQ30	AQ50	AQ80	AQ100	AQ120	AQ150	AQ200
Объём [л]	30	50	80	100	120	150	200
a [мм]	343	340	500	570	750	950	1230
m [мм]	495	480	650	800	930	1125	1400
h [мм]	540	527	697	847	977	1172	1447
Подсоединение воды ["]	G1/2						
Номинальное рабочее давление [МПа]	0,6						
Мощность ТЭН-а [кВт]	1,8			2,4			
Время нагрева с 15 °C до 65 °C [час]	1	1,8	2,8	3,5	4,2	5,3	5,3
Масса [кг]	18	23	28	32	35	42	49
Температура воды [°C]	max. 80			max. 65			



ВЕНГЕРСКАЯ ПРОДУКЦИЯ

Водонагреватели настенные электрические

серии LC

ТИП	LC30	LC50	LC80	LC100	LC120	LC150	LC200
Наименование	Электрические накопительные водонагреватели закрытой системой						
Расположение	Настенные вертикальные						
Объём (л)	30	50	80	100	120	150	200
Напряжение (В)	230~						
Мощность ТЭН-а (Вт)	1500			2000			
Сила тока (А)	7						
Время нагрева с 15 °C до 65 °C (час)	1.0	1.8	2.8	3.5	4.2	5.3	5.3
Потребляемая энергия на готовность при 65 °C (Втчас/24часа)	0.83	0.933	1.42	1.51	1.98	2.38	2.75
Подсоединение воды	G1/2						
Масса (кг)	16.2	19.7	25.05	28.5	31.9	39.04	48.45
Номинальное рабочее давление (МПа)	0.6						
Давление открытия предохранительного клапана (МПа)	0.7						
Встроенные элементы безопасности	Регулятор температуры + ограничитель температуры, Комбинированный клапан безопасности						
Прочая защита	Активная защита от коррозии с анодом						



ВЕНГЕРСКАЯ ПРОДУКЦИЯ

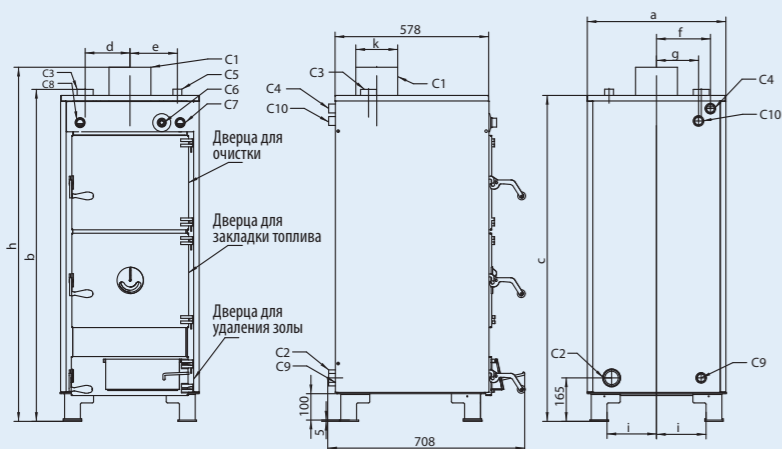
Твёрдотопливные котлы HVK..



- ⇒ Большой объём камеры сгорания
- ⇒ Большая дверца камеры сгорания – лёгкость в эксплуатации
- ⇒ Трубчатый теплообменник
- ⇒ Котлы предусмотрены для работы на дровах и угле
- ⇒ Колосник с водяным охлаждением – высокий к.п.д.
- ⇒ Встроенный термический предохранительный теплообменник – защита от перегрева
- ⇒ 2-х дюймовое подключение
- ⇒ Верхний выход дымовых газов

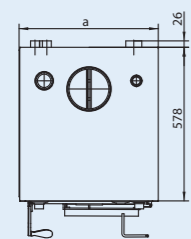
Тип	HVK-20	HVK-30	HVK-40
Номинальная производительность (дрова)	[кВт] 20	30	40
Номинальная производительность (уголь)	[кВт] 25	35	45
Масса (максимум)	[кг] 189	214	246
Высота	[мм] 1344	1344	1462
Ширина	[мм] 426	526	526
Глубина	[мм] 578		
Рабочий объём воды	[литр] 37	55	61
Максимальное рабочее давление	[бар] 0,25		
Давление на испытания	[бар] 0,4		
К.П.Д.	[%] > 80		
Толщина стенки камеры горения	[мм] 5		
Размер присоединения	2"		
Другие присоединения		3/4"	

**ВЕНГЕРСКАЯ
ПРОДУКЦИЯ**



знак	Габариты [мм]		
	HVK-20	HVK-30	HVK-40
a	426	526	526
h	1344	1344	1462
b	1262	1262	1377
c	1237	1237	1355
d	140	170	170
e	140	180	180
f	155	205	205
g	110	160	160
i	120	170	170
k	159x4	159x4	178x6

знак	Список патрубков	
	наименование	размер соединения
C1	дымоход	DN 150 (HVK 20, 30) DN 160 (HVK 40)
C2	вход отопительной воды	2" наружная резьба
C3	выход отопительной воды	2" наружная резьба
C4	вход охлаждающей воды	3/4" внутренняя резьба
C5	выход охлаждающей воды	3/4" внутренняя резьба
C6	патрубок для термометра	3/4" внутренняя резьба
C7	регулятор тяги	3/4" внутренняя резьба
C8	сливной патрубок	3/4" внутренняя резьба
C9	запасной патрубок	3/4" внутренняя резьба



**1 ГОД
Гарантия**

Аксессуары

• ТЭН-ы



арт. 2419991045
ТЭН верхний 3 кВт, 6/4", 220В, L390 для AQ IND .. SC, STA, PT и AQ PT



арт. 2419991067
ТЭН верхний 2 кВт, 6/4", 220В, L390 для AQ IND .. SC, STA, PT и AQ PT



арт. 2419991046
ТЭН верхний 6 кВт, 6/4", 380В, L620 для STA400-1000, PT500-1000 и AQ PT 500-2000



арт. 2419991047
ТЭН верхний 9 кВт, 6/4", 380В, L780 для STA500-1000, PT500-1000 и AQ PT 500-2000



арт. 2419991045
ТЭН нижний 7,5 кВт, 380В, фланцевый STA 400-500



арт. 2419991059
ТЭН нижний 9 кВт, 380В, фланцевый STA 800-1000



арт. 6104550188
ТЭН 2,4 кВт, фланцевый, 220В для AQ IND .. FC (IND .. F)



арт. 6104550187
ТЭН 2,4 кВт, фланцевый, 220В для IND .. S



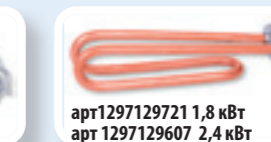
арт. 6104550247
ТЭН нижний 3x1,2 кВт, 380В, фланцевый STA 200-300



арт. 6104550248
ТЭН нижний 3x1,6 кВт, 380В, фланцевый STA 200-300



арт. 6104550257
ТЭН нижний, сухой 3,2 кВт STA200-300



арт. 1297129721 1,8 кВт
арт. 1297129607 2,4 кВт
ТЭН для водонагревателей типа Z и AQ

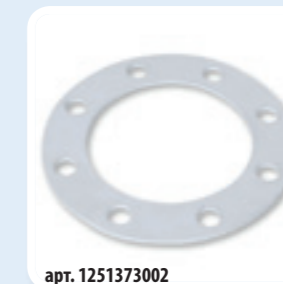
• Запасные части



арт. 1312040003
Термостат для водонагревателей типа AQ IND; IDE; и IND



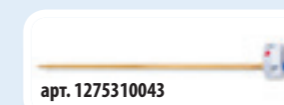
арт. 1251373021
Прокладка верхнего фланца для водонагревателей типа AQ IND; IDE; IND и HRT



арт. 1251373002
Прокладка для водонагревателей типа STA 200-300



арт. 1275310043
Магниевый анод



арт. 1275310043
Термостат для водонагревателей типа Z; AQ



ЗАО HAJDU Hajdúsági Ipari Zrt.
4243 Téglás, külterület 0135/9. hrsz.

Телефон: (52) 582-700
Факс: (52) 384-126
Эл. почта: hajdu@hajdurt.hu

<http://www.hajdurt.hu/index-ru.html>

GPS:
47,71620N 21,69445E

