

MDCA3 MDCA2 MDCC MDCCD

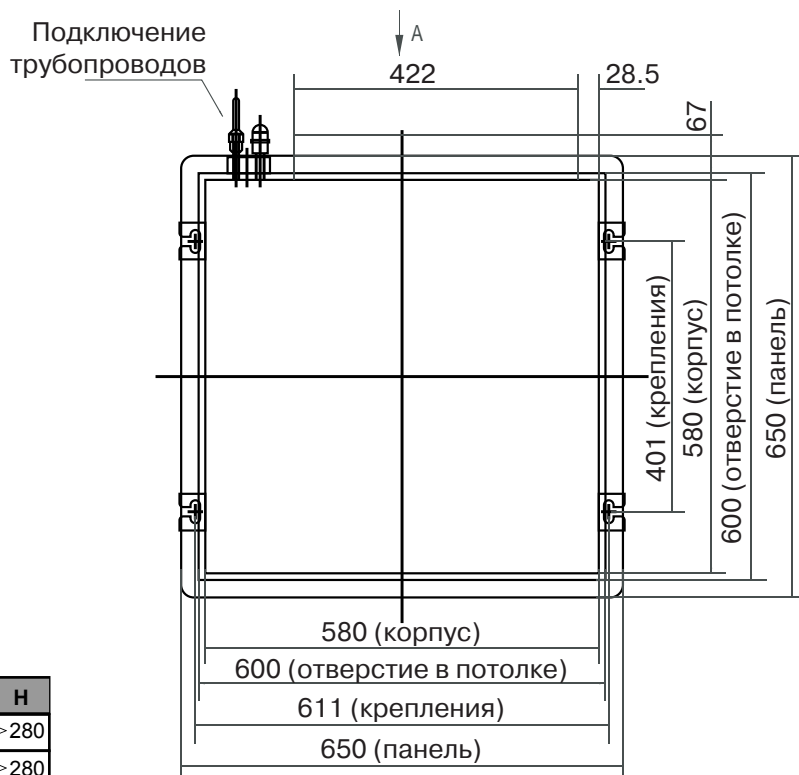
www.mdv-russia.ru

Благодарим Вас за покупку нашего кондиционера.
Внимательно изучите данное руководство и храните
его в доступном месте.



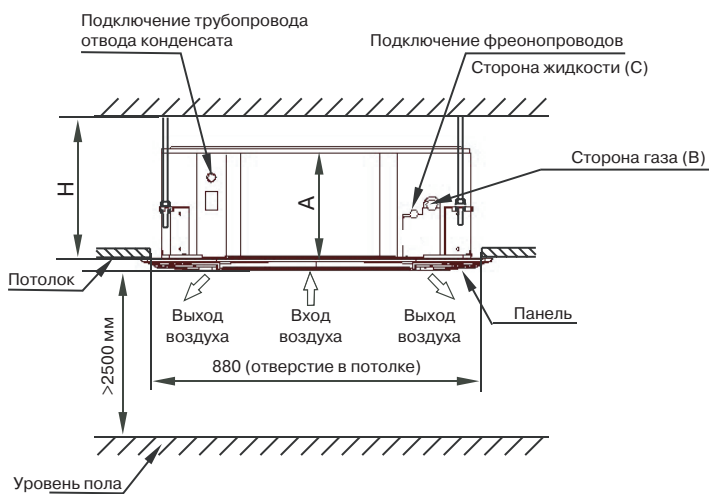
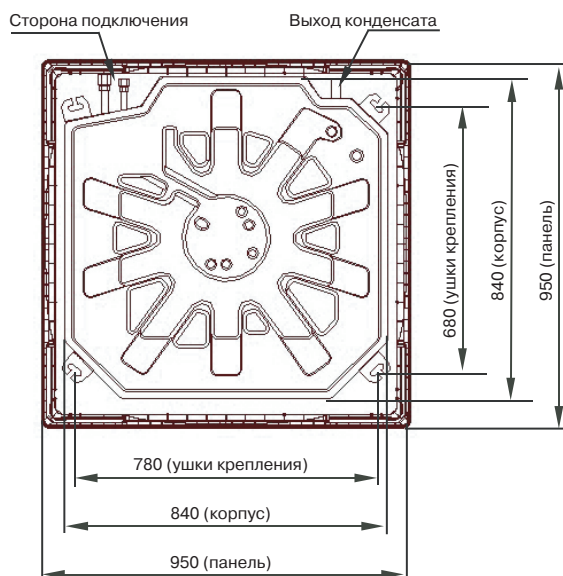
ГАБАРИТНЫЕ РАЗМЕРЫ

12-18kBTU

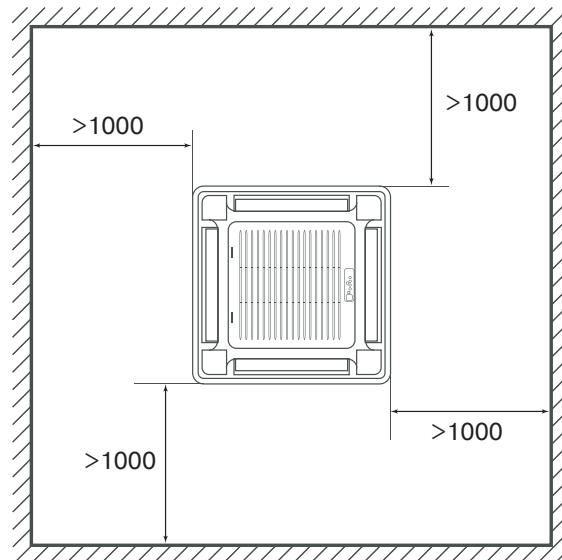
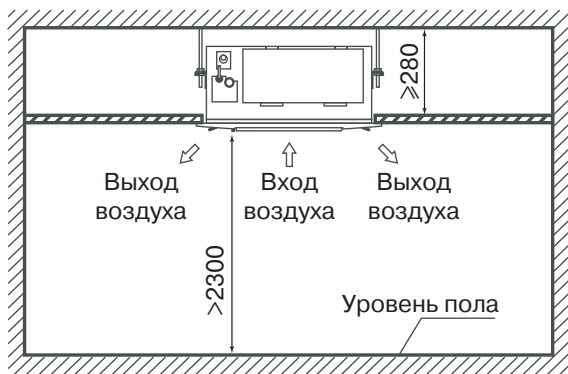


	A	H
12~18	230	>280
24	230	>280
30~36	300	>300
48~60	300	>330

24-36-48-60kBTU



ПРОСТРАНСТВО ДЛЯ УСТАНОВКИ



Выбор места.

Убедитесь, что:

- Оборудование правильно подобрано для работы в данном помещении.
- Потолок горизонтальный и его конструкция выдерживает вес оборудования.
- Входящим и исходящим воздушным потокам ничего не препятствует. Наружный воздух не оказывает сильного влияния на температуру в помещении.
- Воздушный поток охватывает все помещение.
- Оборудование установлено вдали от мощных источников тепла



Установка в следующих местах может повлечь за собой повреждение оборудования.

- местах повышенного содержания в воздухе жиров и масел.
- местах повышенного содержания в воздухе соли (например, на побережье).
- местах повышенного содержания в воздухе едких веществ, например, сульфидов.
- местах неустойчивого электропитания, или рядом с оборудованием, создающим помехи в электросети.

Перед установкой.

Пожалуйста, проверьте надежность внутренних креплений. Если крепление где-то ослабло, пожалуйста, подтяните.

Установка.

Установка основного блока.

- Подготовьте потолок (убедитесь в его горизонтальности)
- Вырежьте в потолке квадратное отверстие размером под внутренний блок (600x600 или 880x880 мм), используя шаблон.
- Центр отверстия должен совпадать с центром установки блока.
- Отмерьте необходимую длину трубопровода, трубки отвода конденсата и проводов.
- Для уменьшения вибрации, пожалуйста, усильте потолок там, где это необходимо.
- Определите места отверстий для подвесов так, чтобы они совпадали с отверстиями на монтажной панели.
- Просверлите 4 отверстия 12 мм, глубиной 50-55 мм в выбранных местах. Затем закрепите в них подвесы (шпильки, крюки и т.п.).
- Лицевая панель должна закрывать подвесы, поэтому отмерьте их необходимую длину заранее.
- Закручивайте равномерно 4 шестигранные гайки на подвесах для ровной горизонтальной установки блока.
- Для проверки горизонтальности установки блока используйте уровень.
- Если блок неправильно установлен, то возможны проблемы с отводом конденсата и поплавковый датчик может работать некорректно. Это может привести к протечкам конденсата.
- Отрегулируйте блок таким образом, чтобы расстояние между краями отверстия в потолке и сторонами блока было одинаковым со всех 4-х сторон.
- Нижняя часть блока должна быть утоплена в потолок на 10-12 мм.
- После того как позиция блока будет выверена, надежно зафиксируйте его, затяните гайки.

Установка панели



Внимание! Никогда не кладите панель лицевой частью на пол или другие поверхности. Никогда не роняйте или не ударяйте панель.

А. Снятие лицевой решётки.

- Одновременно сместите два фиксирующих ползунка, затем потяните ее слегка в горизонтальном направлении.

- Отклоните ее на угол 30 градусов и снимите.

Б. Снятие установочных заглушек в четырех углах.

- Выкрутите болты, и снимите их.

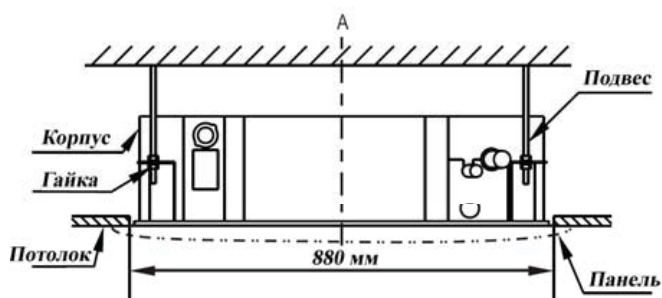
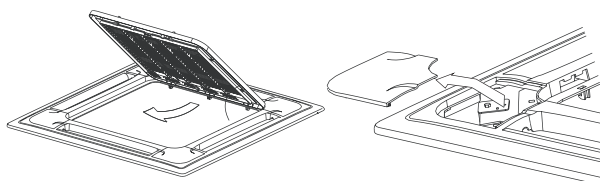
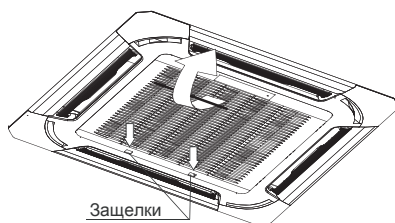


Рис.4



Рис.5

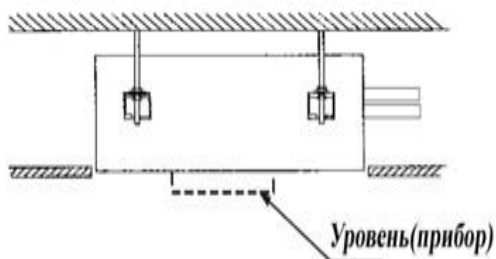


Рис.6



Рис.7

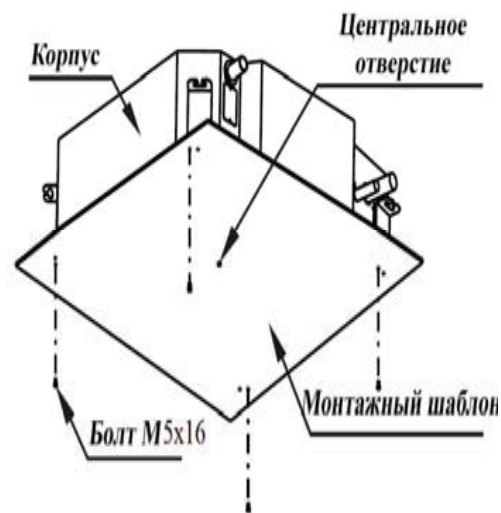


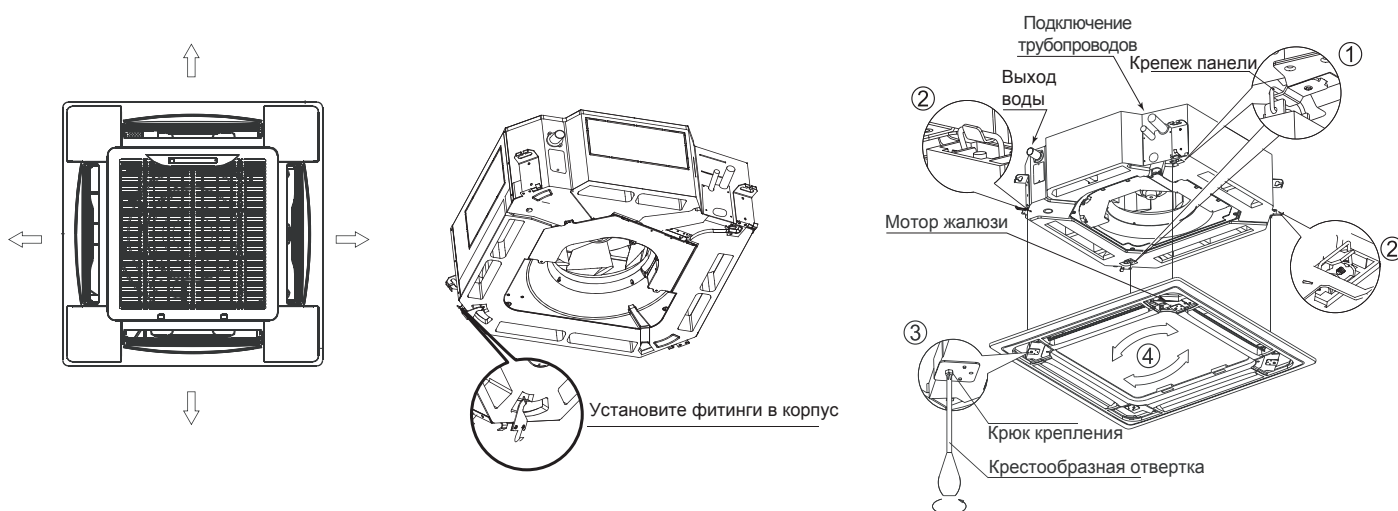
Рис.8

В. Установка

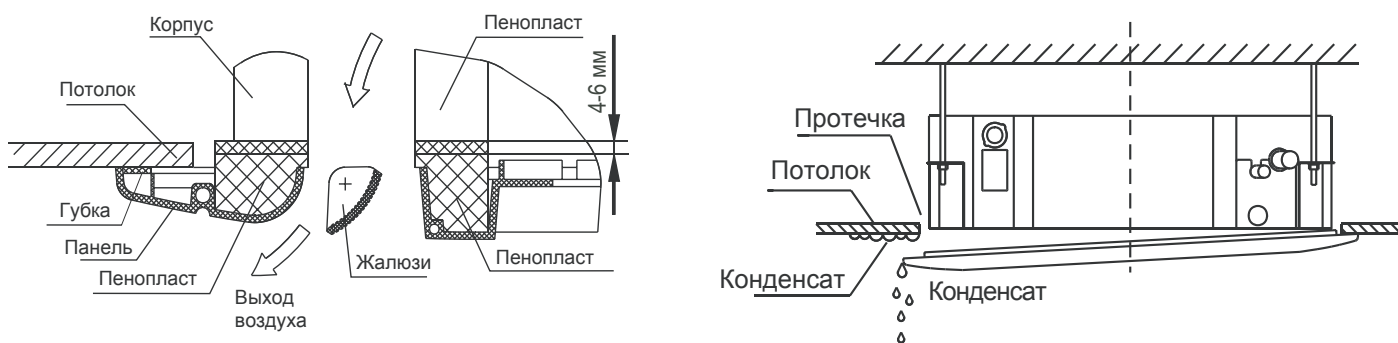
- Выровняйте положение привода жалюзи.
- Закрепите крепления панели электродвигателя привода жалюзи и его противоположной стороны к соответствующему накопителю влаги. Затем отогните два других крепления соответствующего крепления подвеса корпуса.
- Выровняйте 4 крепления панели, сохраняя панель в горизонтальном положении, затем прикрутите панель к потолку.
- Регулируя панель, слегка подгоните центр панели к центру отверстия. Убедитесь, что крепления в 4-х углах корпуса надёжно закреплены и надёжно затянуты.
- Продолжайте закручивать винты крепления панели пока поролоновый уплотнитель не сожмётся до 4-6 см. Кромка панели должна плотно прилегать к потолку.



Проследите, чтобы провод привода жалюзи не был намотан вокруг поролонового уплотнителя.

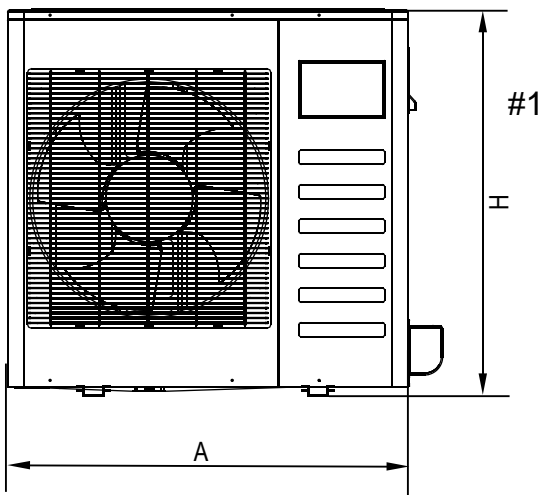


- Если после того, как крепежные винты будут полностью затянуты, останется щель между панелью и потолком, необходимо снова подтянуть гайки подвесов блока.
- Вы можете регулировать высоту расположения внутреннего блока через открытые лучки, расположенные по 4 углам панели, если это не влияет на трубки подвода воды и отвода конденсата.

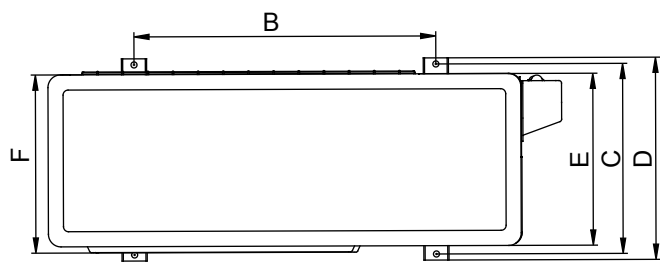
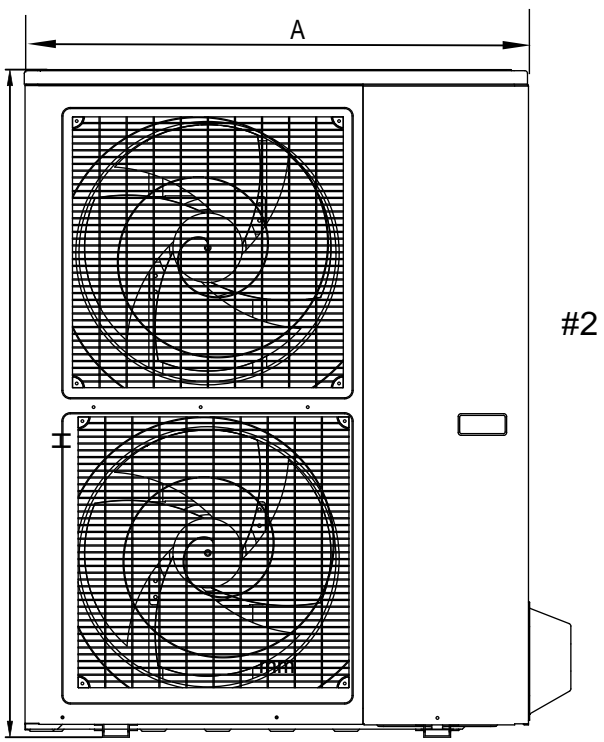


- Подвесьте на место воздухозаборную решётку, затем подключите питание мотора привода жалюзи, затем подключите панель управления.
- Закройте воздухозаборную решётку.
- Установите на место угловые установочные крышки.

УСТАНОВКА НАРУЖНОГО БЛОКА



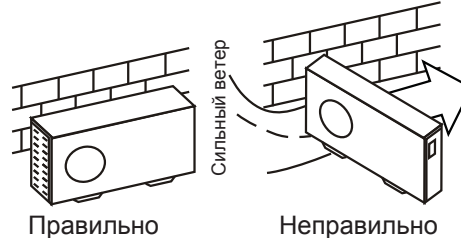
	A	B	C	D	E	F	H	
12	780	548	266	300	241	250	547	#1
18	842	560	335	360	312	324	685	#1
24	895	590	333	355	302	313	862	
30-36	990	624	366	396	340	354	966	
48	940	600	376	400	340	360	1245	#2
60	940	600	376	400	340	360	1245	#2



УСТАНОВКА НАРУЖНОГО БЛОКА

Меры предосторожности:

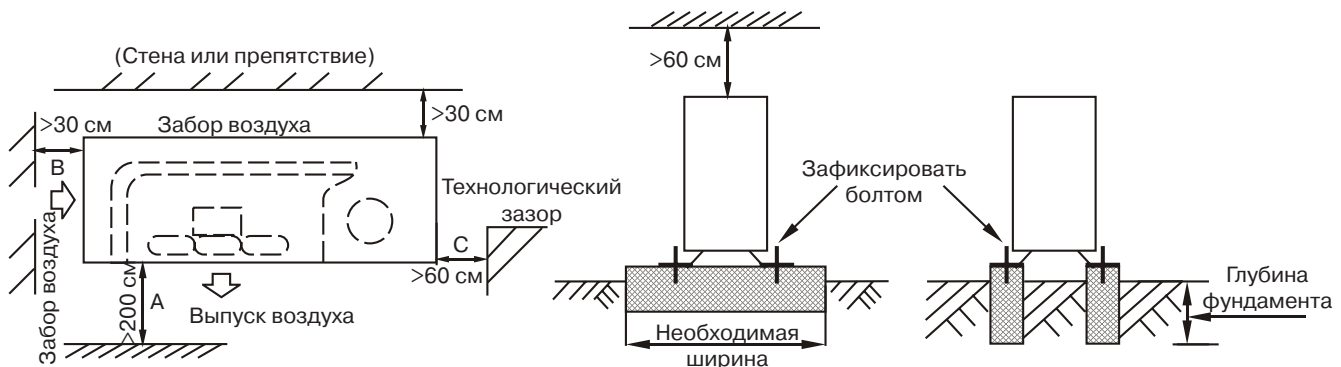
- Не устанавливайте блок на открытом солнце, а также вблизи отопительных приборов.
- Если установка блока в таком месте неизбежна, закройте его защитным экраном.
- Если блок будет устанавливаться на побережье или на большой высоте, т. е. в местах, где дует сильный ветер, необходимо устанавливать его вдоль стены, чтобы обеспечить нормальные условия работы блока.
- При необходимости используйте экран.
- При очень сильном ветре необходимо предотвратить задувание воздуха в наружный блок.



- Наружный и внутренний блоки должны располагаться как можно ближе друг к другу. Минимальные расстояния между наружным блоком и препятствиями, показанные на монтажных схемах, могут отличаться от расстояний в условиях монтажа в герметичном помещении. Необходимо оставить открытый доступ в трех направлениях А, В, и С.

Необходимые расстояния для монтажа и обслуживания

Во избежание снижения эффективности из-за ограниченного притока или циркуляции воздуха, по возможности удалите расположенные вблизи блока препятствия. Минимальные расстояния между наружным блоком и препятствиями, показанные на монтажных схемах, могут отличаться от расстояний в условиях монтажа в герметичном помещении. Необходимо оставить открытый доступ в двух направлениях из трех (А, В, С).

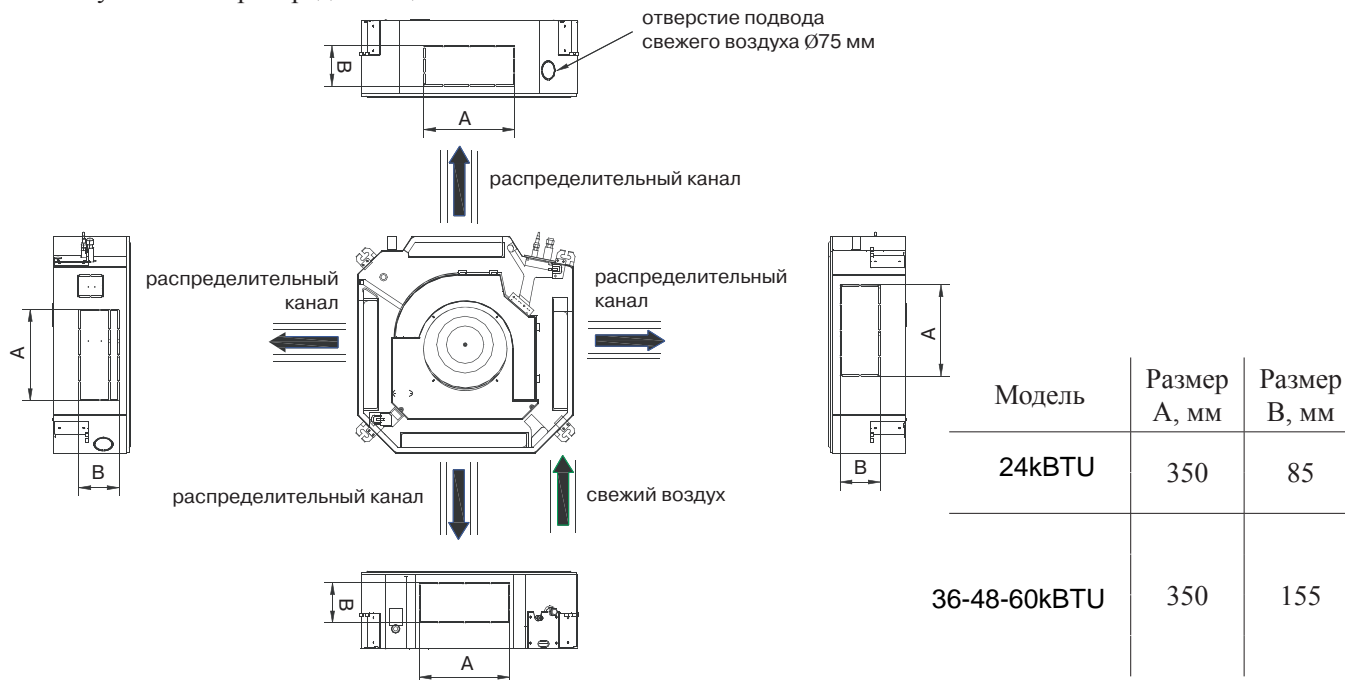


Перемещение и установка

- При подъёме агрегата на стропах необходимо соблюдать осторожность, так как центр тяжести агрегата не совпадает с его геометрическим центром.
- Не закрывайте воздухозаборные устройства наружного блока во избежание повреждения агрегата.
- Никогда не прикасайтесь к вентилятору руками или другими предметами во время работы блока.
- Не наклоняйте блок более чем на 45 градусов и не кладите на боковую сторону.
- Надёжно зафиксируйте опоры блока болтами во избежание его опрокидывания при землетрясении или сильном ветре.
- Сделайте бетонный фундамент.

УСТАНОВКА РАСПРЕДЕЛИТЕЛЬНЫХ КАНАЛОВ

При необходимости распределять обработанный кондиционером воздух в разные части помещения Вы можете установить распределяющие каналы.

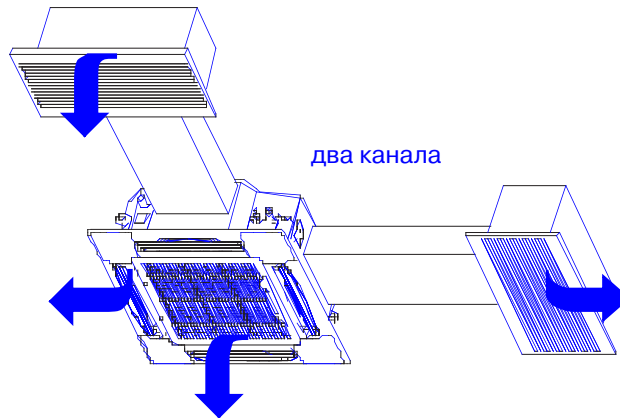
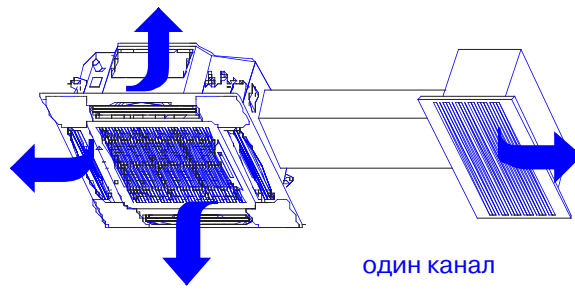


Так же возможна установка трубопровода для подмеса свежего воздуха.

- Для подмеса свежего воздуха проложите трубу диаметром 75 мм. Предусмотрите на входе фильтрующий элемент для исключения подачи пыли в помещение.
- Удалите круглую заглушку с боковой стороны внутреннего блока.
- Подключите трубопровод к внутреннему блоку и закрепите.

Для распределения потоков воздуха в разные части помещения (или отвода части потока в соседнее помещение) выполните следующие операции:

- Удалите заглушку с боковины внутреннего блока с той стороны, где планируется установка отводного канала.
- Подсоедините к данному месту отводной канал.
- Отключите двигатель жалюзи с той стороны, где подключен отводной канал, для того, чтобы жалюзи не открывались, и воздух шел по каналу.



Для одного канала

24 -
36, 48, 60

400-460 3/

300-360 3/

Для двух каналов

24 -
36, 48, 60

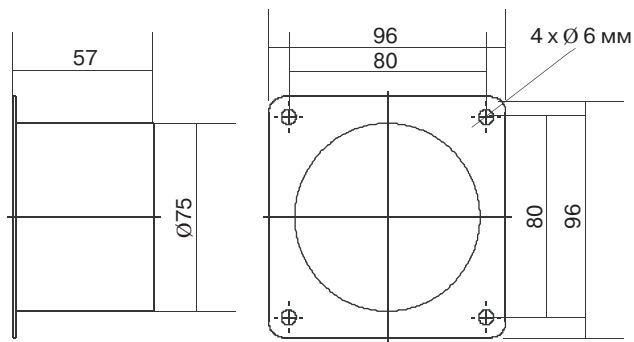
300-500 3/

200-260 3/

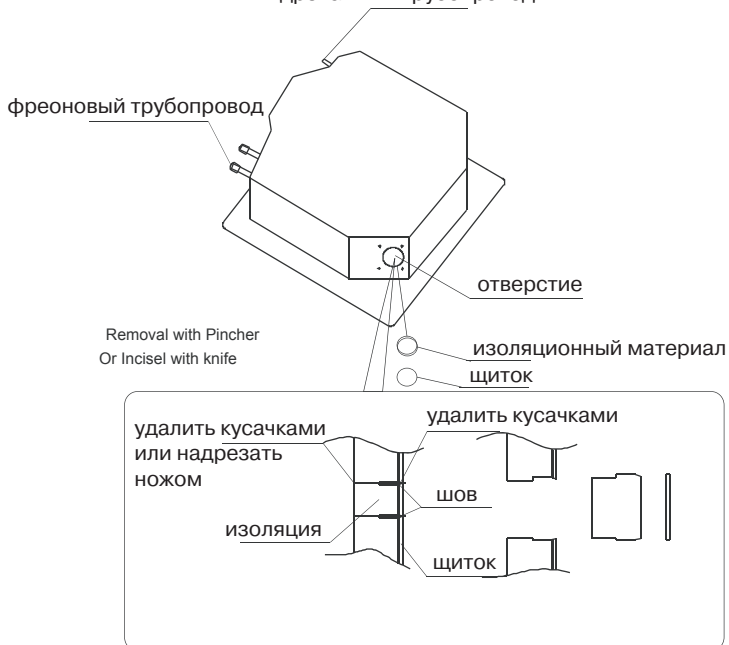
Установка дополнительного трубопровода для свежего воздуха

Подключение трубопровода для свежего воздуха возможно к любой кассете. В зависимости от типа корпуса воспользуйтесь подсказками ниже.

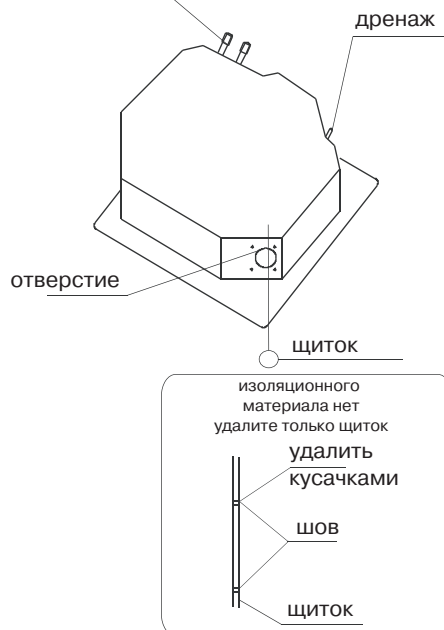
1. Перед подключением приобретите или изготовьте самостоятельно фланец для подключения трубопровода



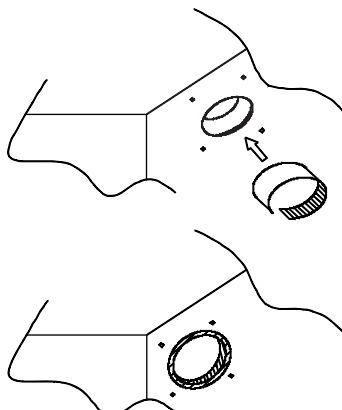
2. Удалите заглушку, прикрывающую отверстие на внутреннем блоке, с помощью кусачек или ножа
тип корпуса 1
дренажный трубопровод



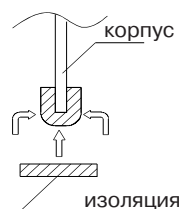
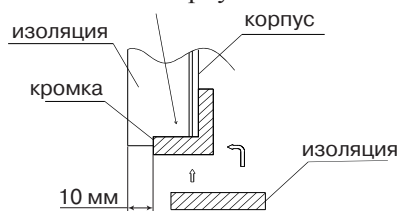
- тип корпуса 2
фреоновый трубопровод



3. Установите на корпус (приклейте) изоляционный материал

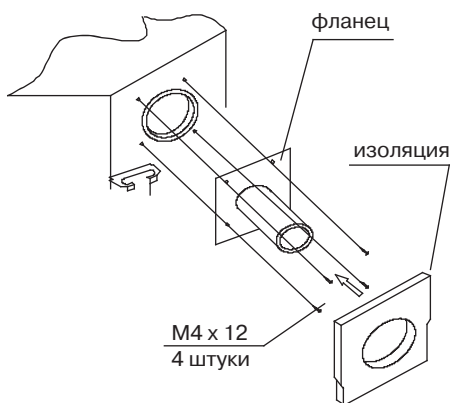


4. При установке материала действуйте следующим образом
тип корпуса 1

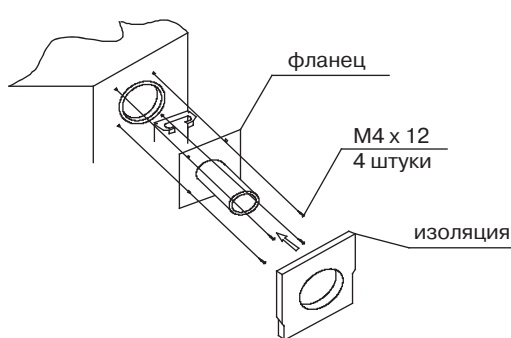


5. Закрепите фланец и заизолируйте его

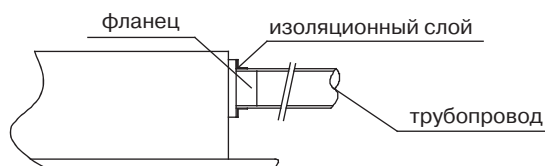
тип корпуса 1



тип корпуса 2

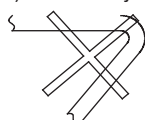


6. Установите трубопровод



7. Проследите, чтобы на трубопроводе не было заломов, резких изгибов, и сужений

А) большой угол



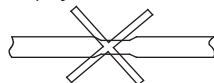
неправильно

В) много поворотов



неправильно

С) сужение диаметра



неправильно

УСТАНОВКА СОЕДИНИТЕЛЬНОЙ ТРУБЫ

Внимание:

Убедитесь в том, что перепад высот между внутренним и наружным блоками, длина трубы с хладагентом и количество изгибов отвечают следующим требованиям:

	12kBTU	18kBTU	24kBTU	36kBTU	48kBTU	60kBTU
Длина трубы с хладагентом не более, метров.	15	25	25	30	50	50
Максимальный перепад высот, метров	8	15	15	20	25	25
Количество изгибов не более, шт.	5					
Хладагент R410A						

!

4 .

Меры предосторожности:

- Не допускайте попадания воздуха, пыли или иных материалов в трубопроводы во время их монтажа.
- Монтаж соединительной трубы нельзя начинать до окончательной установки наружного и внутреннего блоков.
- Соединительная труба должна оставаться сухой, не допускайте попадания в нее влаги во время монтажа.
- При разнице высот более 5 метров, и если наружный блок установлен выше внутреннего, предусмотрите установку маслоподъемных петель через **каждые 3 метра** подъема! При невыполнении данного условия возможен выход оборудования из строя из-за невозврата масла в компрессор.

Процедура соединения труб:

1. Измерьте необходимую длину соединительной трубы, затем выполните следующие операции.

- Сначала соедините трубу с внутренним блоком, затем с наружным.
- Согните трубку нужным образом, соблюдая осторожность, чтобы не повредить ее.

Примечания по гибке труб:

- Угол изгиба не должен превышать 90 градусов.
- Начинайте сгибать трубу с ее середины. Радиус изгиба должен быть как можно больше.
- Не сгибайте трубу более трех раз.

Согните соединительную трубку.

Отрежьте требуемую вогнутую часть по изгибу изоляционной трубы. Затем заизолируйте трубу (обмотайте ее изоляционной лентой после сгибания). Во избежание повреждения изгибайте трубку по максимально возможному радиусу.

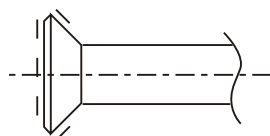
Для того чтобы согнуть трубку по небольшому радиусу, используйте гибочное приспособление.

Установите трубы.

Просверлите отверстие в стенке (под размер стеновой проходки, диаметром 90-105 мм), затем установите соединительные фитинги, такие как стеновая проходка и ее крышка. Надёжно привяжите кабели к соединительной трубе лентой. Не допускайте попадания воздуха внутрь трубы, так как это может привести к образованию конденсата и его протечкам. Вставьте соединительную трубу через проходку в стене с наружной стороны. Соблюдайте осторожность, чтобы не повредить остальные трубопроводы.

Соедините трубы.

При выполнении операций соединения и отсоединения труб необходимо использовать одновременно два гаечных ключа.

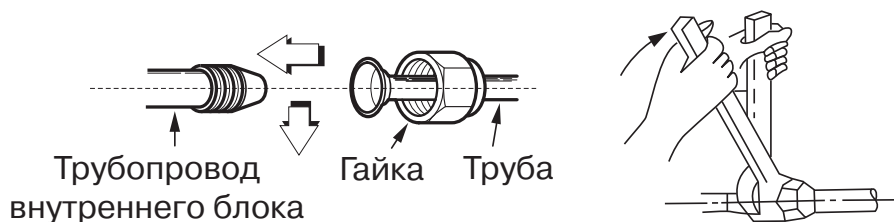
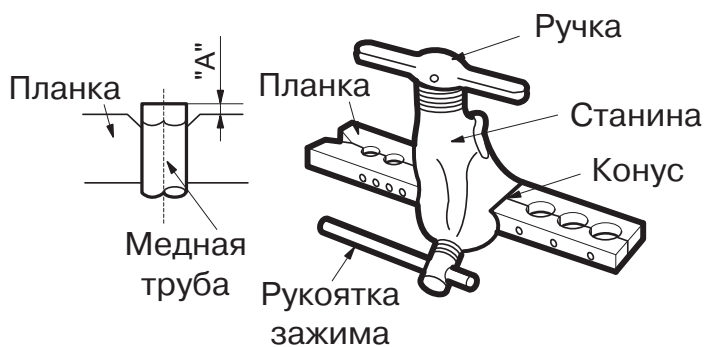


Согните трубку с помощью пружинного трубогиба
Минимальный радиус 100 мм



Развальцовка труб

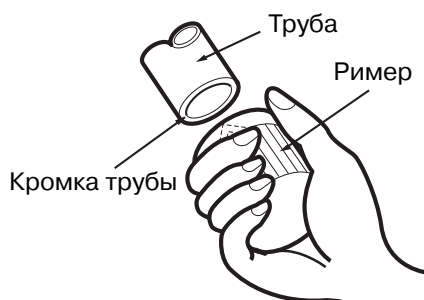
- Перед развальцовкой труб не забудьте надеть на трубопроводы изоляцию и надеть гайки.



- Отрежьте кромку трубы труборезом.

Внимание! Не используйте ножовку или лобзик для резки трубы. Это может привести к поломке оборудования из-за попадания опилок в трубопровод.

- Обработайте кромку трубы римером.



- Держите трубу кромкой вниз во избежание попадания опилок в трубу.

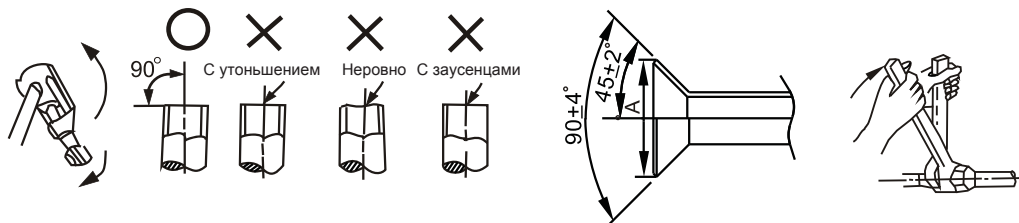
Осторожно!

При слишком большом моменте возможно повреждение раструба, при слишком маленьком соединении будет негерметичным. Определить необходимый момент можно по таблице:

Размер трубы	Момент затягивания	Размеры машинной обработки раструба (А)
ф6,35 мм	14-17 Н*м	8,2-8,3 мм
ф9,52 мм	32-40 Н*м	12,0-12,4 мм
ф12,7 мм	50-60 Н*м	15,4-15,8 мм
ф15,88 мм	62-75 Н*м	18,6-19,0 мм
ф19,05 мм	98-120 Н*м	22,9-23,3 мм

Установите медную трубу в планку держателя так, чтобы кончик трубы был установлен на расстояние «А».

Диаметр трубы, мм.	Максимальное расстояние «А», мм.	Минимальное расстояние «А», мм.
6.35	1.3	0.7
9.53	1.6	1.0
12.7	1.8	1.0
15.88	1.9	1.0
19.08	1.9	1.1



Запорный вентиль наружного блока должен быть полностью закрыт (в исходном состоянии). При каждом подсоединении трубы необходимо сначала немного отвернуть гайки со стороны запорного вентиля, затем сразу же (в течение 5 минут) подсоединить раструб. Если гайки будут оставаться открученными более продолжительное время, в систему может попасть пыль или грязь, что впоследствии может привести к неисправности.

Полностью закрутите гайки в месте соединения труб, сначала руками, на 2-3 оборота, а после ключами, как показано на рисунке. Используйте 2 ключа для затяжки гаек. Свакуумируйте систему после соединения обоих труб хладагента с внутренним блоком. Затем закрутите гайки в монтажно-ремонтных точках.

Внимание! Заводская заправка блока рассчитана на монтаж не более 5 метров. При монтаже более 5 метров дозаправьте блок согласно следующим данным:

При длине трубы более 5 м дополнительное количество хладагента рассчитывается по формуле:

Жидкость Ф6.35 Кол-во хладагента=0,011*(L-5) , кг

Жидкость Ф9.52 Кол-во хладагента = 0,030 * (L - 5), кг

Жидкость Ф12.7 Кол-во хладагента=0,060*(L-5) , кг

Пожалуйста, перед добавлением хладагента убедитесь, что Вы добавляете хладагент нужной марки. Марку используемого хладагента можно найти на корпусе внутреннего или наружного блока.

Запишите объем залитого хладагента для дальнейшего технического обслуживания.

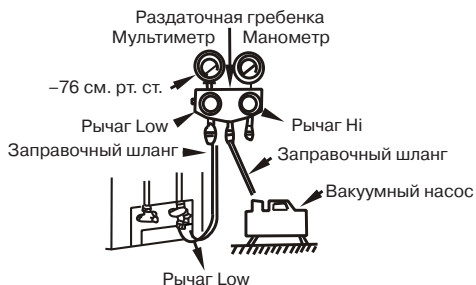
Удаление воздуха вакуумным насосом

Внимание! При работе с R410A требуется обязательное удаление воздуха двухступенчатым вакуумным насосом! Используйте правильное оборудование при работе.

Удаление воздуха вакуумным насосом.

(Рекомендации по использованию раздаточной гребенки см. в руководстве по эксплуатации вакуумного насоса.)

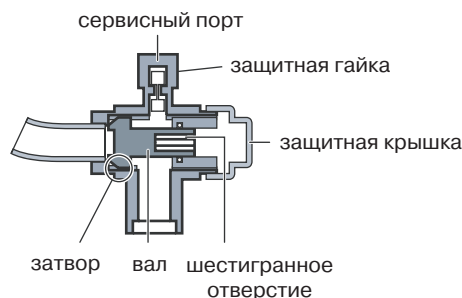
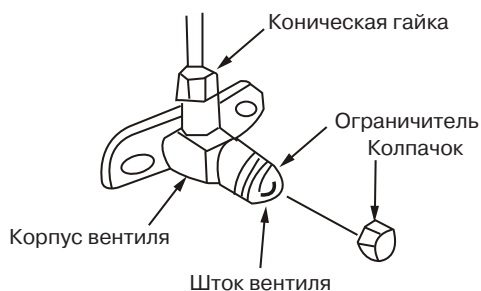
1. Отверните и снимите технологические гайки запорных вентилях А и В, соедините заправочный шланг раздаточной гребенки с технологической муфтой запорного вентиля А. (Оба запорных вентиля А и В должны быть закрыты).
2. Соедините патрубок заправочного шланга с вакуумным насосом.
3. Полностью откройте нижний рычаг раздаточной гребенки.
4. Включите вакуумный насос. Как только начнется откачка, немного ослабьте гайку технологического штуцера запорного вентиля В, чтобы определить, поступает ли воздух внутрь (по изменению звука работы насоса; при этом показания мультиметра должны быть ниже нуля). Затем снова закрутите гайку.
5. По окончании откачки полностью закройте нижний рычаг раздаточной гребенки и отключите вакуумный насос. После 15 минут работы насоса проверьте показания мультиметра, он должен показывать $1.0 \cdot 10^{-6}$ Па (-76 см. рт. ст.).
6. Ослабьте и снимите квадратные крышки запорных вентилях А и В, чтобы полностью открыть вентили, затем зафиксируйте их.
7. Отсоедините заправочный шланг от технологического патрубка запорного вентиля А, закрутите гайку



Ø6.4	5~7	4	13.5~16.5	11.5~13.9
Ø9.5	7~9		18~22	
Ø12.7	9~11	6	23~27	
Ø15.9	11~13	6	35~40	
Ø19.1		6		

Внимание:

Перед опробованием все запорные вентили необходимо открыть. Каждый кондиционер имеет два запорных вентилей разных размеров со стороны наружного блока, функционирующих как нижний запорный вентиль и верхний запорный вентиль, соответственно.



Проверка герметичности.

Проверьте герметичность мест соединения с помощью течеискателя или мыльной пены.



Примечание:

- A нижний запорный вентиль
- B верхний запорный вентиль
- C, D патрубки для соединения трубы с внутренним блоком.

Изоляция.

Изоляционный материал должен закрывать все открытые части раструбных соединений с газовой и жидкостной сторон и трубу с хладагентом. Не допускается наличие зазоров между ними. Некачественная изоляция может быть причиной образования конденсата.

УСТАНОВКА ДРЕНАЖНОЙ ТРУБЫ

1. Установите дренажную трубу внутреннего блока

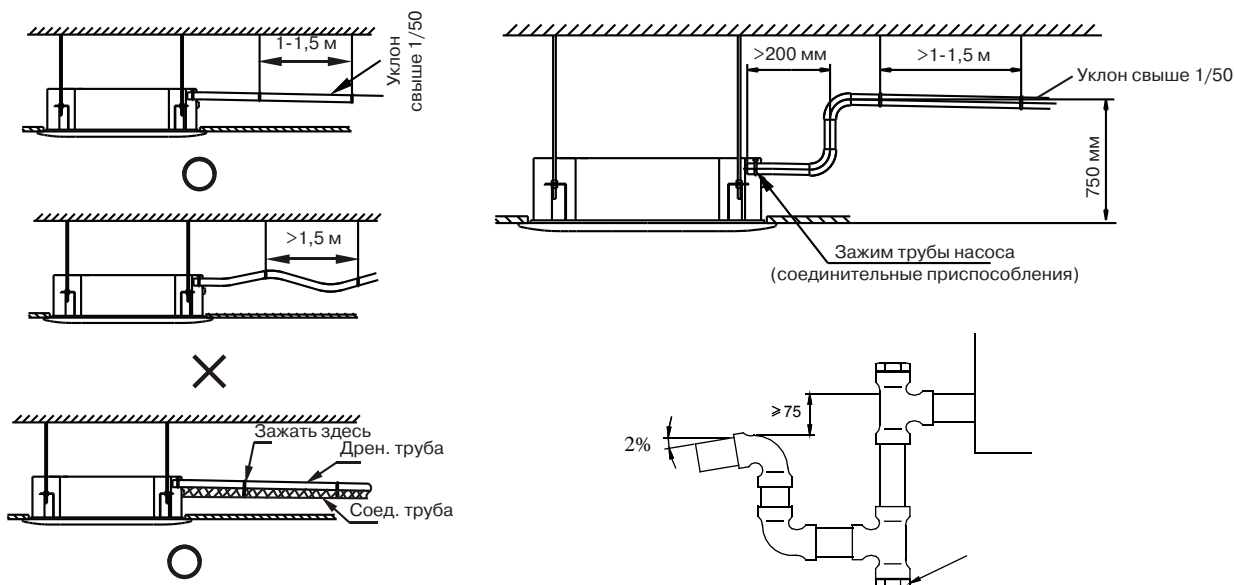
В качестве дренажной трубы можно использовать полиэтиленовую трубу наружным диаметром 26 мм . Ее можно приобрести в магазине или у местного торгового представителя компании. Вставьте один конец дренажной трубы в сливную трубу блока и прочно соедините трубы с помощью зажима сливной трубы.

ВНИМАНИЕ: Соблюдайте осторожность, чтобы не повредить трубу внутреннего блока.

- Сливная труба внутреннего блока и дренажная труба (особенно ее часть, проходящая внутри помещения) должны быть равномерно закрыты оболочкой сливной трубы (соединительные приспособления) и прочно зафиксированы зажимом, чтобы предотвратить попадание воздуха и образование конденсата.
- Для предотвращения перетока воды в кондиционер при его остановке, дренажную трубу необходимо проложить

с уклоном в сторону наружного блока (слива) свыше 1/50. Необходимо также избегать образования пузырей, выпуклостей и скоплений воды.

- Не тяните сильно за дренажную трубу, чтобы не сместить корпус.
- Через каждые 1-1,5 метра по длине трубы необходимо установить опоры, чтобы предотвратить деформацию трубы. Либо можно привязать дренажную трубу к соединительной трубе.
- Если дренажная труба слишком длинная, лучше проложить ее часть, находящуюся внутри помещения, через защитную трубу для предотвращения ее провисания.
- Если выходное отверстие дренажной трубы располагается выше точки ее соединения с насосом, форма ее подъема должна быть как можно ближе к вертикали, а расстояние от корпуса до подъема должно быть не менее 200 мм, в противном случае при останове кондиционера вода будет переливаться в него.
- Конец дренажной трубы должен быть выше земли или нижней точки дренажа как минимум на 50 мм, он не должен находиться в воде.
- Если дренаж выводится непосредственно в канализацию, необходимо изогнуть трубу, чтобы обеспечить наличие гидрозатвора, препятствующего проникновению неприятных запахов в помещение через дренажную трубу.

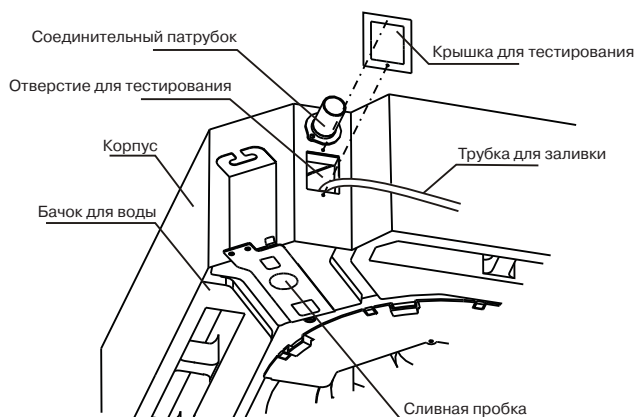


Проверка дренажа

Убедитесь в отсутствии препятствий по длине дренажной трубы.

В строящихся зданиях эту проверку необходимо выполнить до зашивки потолка.

1. Снимите крышку для тестирования, залейте около 2000 мл воды в бачок через трубку для заливки.



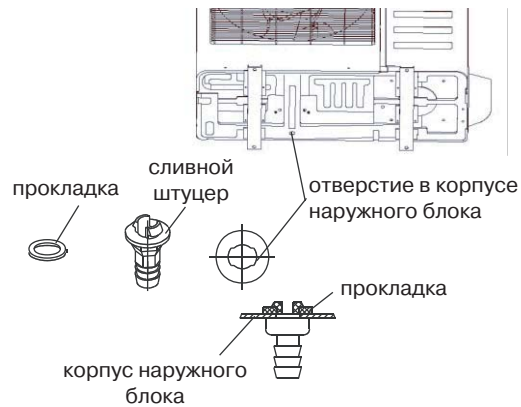
2. Включите питание и запустите кондиционер в режиме охлаждения. Прислушайтесь к звуку от дренажной трубы. Убедитесь в том, что вода сливается (учитывая длину дренажной трубы, вода может появиться с задержкой примерно на 1 минуту), проверьте герметичность соединений.
3. Остановите кондиционер, отключите питание, установите на место крышку для тестирования.

ВНИМАНИЕ: В случае обнаружения неисправности, ее необходимо немедленно устранить.

При ремонте и техническом обслуживании кондиционера, слейте воду, открыв сливную пробку. Перед началом работы установите пробку на место во избежание утечки.

Установка сливного штуцера

Вставьте прокладку в сливной штуцер, затем вставьте штуцер в отверстие поддона наружного блока, поверните на 90 градусов, чтобы зафиксировать его. Наденьте на штуцер сливной шланг (можно приобрести в магазине), если необходимо слить конденсат из наружного блока во время работы в режиме обогрева.



ЭЛЕКТРИЧЕСКИЕ СОЕДИНЕНИЯ

Внимание:

1. Кондиционер должен быть запитан от отдельного источника с требуемым номинальным напряжением.
2. Внешний источник питания кондиционера должен иметь провод заземления, соединённый с заземлением внутреннего и наружного блока.
3. Монтаж электропроводки должен осуществляться персоналом, имеющим необходимую квалификацию, в соответствии с электрическими коммутационными схемами.
4. В электропроводке должен быть предусмотрен электрический разъединитель, обеспечивающий физическое разъединение контактов всех активных проводников, в соответствии с национальными требованиями к монтажу электроустановок.
5. Силовая и сигнальная проводка должны быть проложены таким образом, чтобы предотвратить их воздействие друг на друга и их контакт с соединительной трубой или корпусом запорного вентиля.
6. Длина проводки кондиционера составляет 6м. Для удлинения используйте провода того же типа и необходимой длины. Скрутки проводов не допускаются, соединения должны быть пропаяны и покрыты изоляционной лентой.
7. Не включайте питание, пока не проведена полная проверка электропроводки.

Подключение электропитания

		12~18	24~36	36~60
		1-phase	1-phase	3-phase
		220-240V~, 50Hz	220-240V~, 50Hz	380-415V 3N~, 50Hz
/		20/16	40/25	40/20
, 2		3x2.5	3x2.5	5x2.5
, 2		2.5	2.5	2.5
		————	3x2.5	5x2.5
	, /	5x2.5	3x2.5	3x2.5
	, /	1- 1x0.5	1- 1x0.5	————

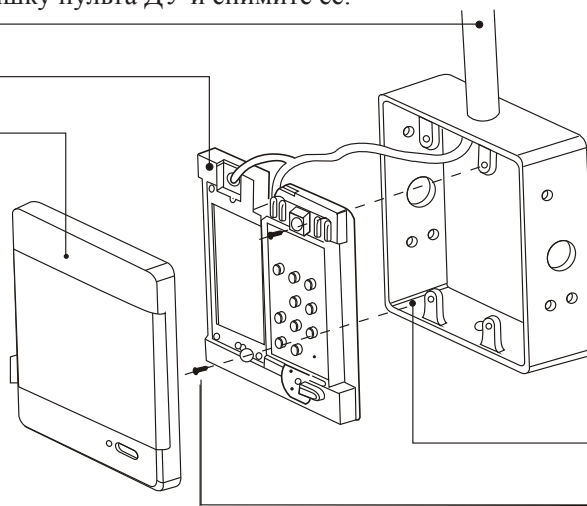
УСТАНОВКА ПРОВОДНОГО ПУЛЬТА ДИСТАНЦИОННОГО УПРАВЛЕНИЯ

Подцепите отвёрткой крышку пульта ДУ и снимите ее.

Защитная трубка

Панель управления

Крышка пульта управления



Установочная коробка

Монтажный винт (M4x 25)

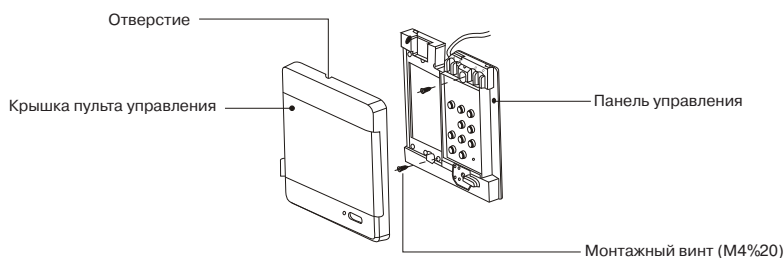
Примечание:

Не заворачивайте винты слишком туго, иначе крышка может продавиться или сломаться ЖК-дисплей.

При установке крышки пульта ДУ будьте внимательны, чтобы не перекусить провода.

УСТАНОВКА НА СТЕНУ

Перед установкой пульта ДУ выполните скрытую проводку трёх-жильного кабеля в точку, соответствующую середине верхней кромки пульта ДУ



Информацию о подключении проводов смотрите на схеме подключения.

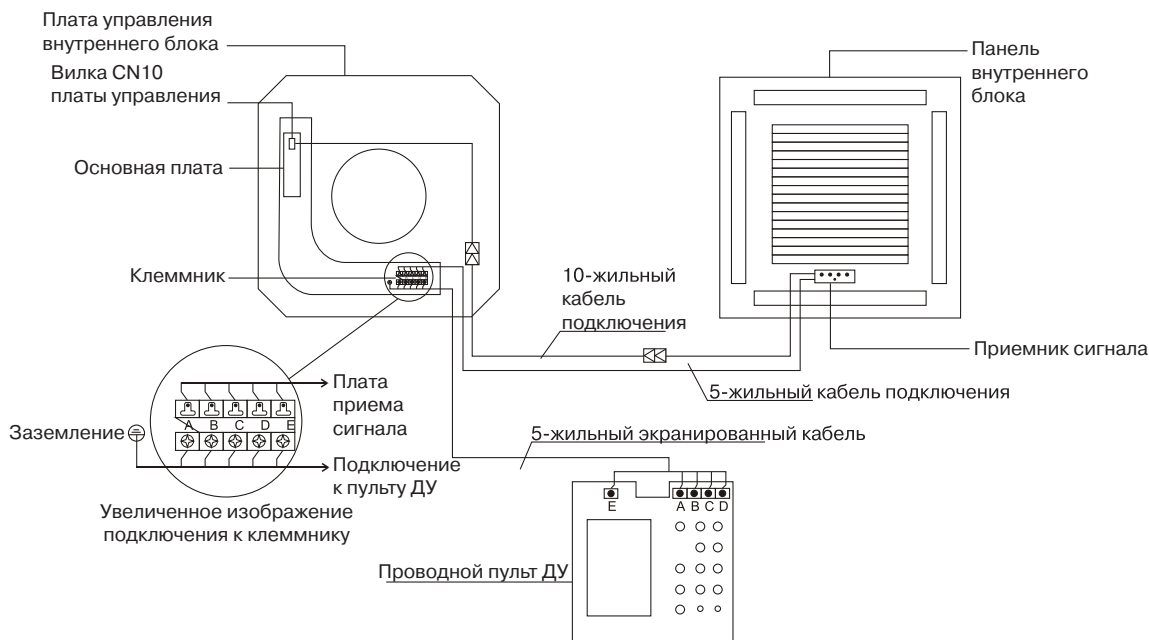
Примечание:

Не заворачивайте винты слишком туго, иначе крышка может продавиться или сломаться ЖК-дисплей.

При установке крышки пульта ДУ будьте внимательны, чтобы не перекусить провода

Не забудьте оставить достаточно длинный конец кабеля для обслуживания пульта ДУ.

Подключение проводов проводного пульта ДУ



ПУСКОНАЛАДКА

1. Проведение испытаний возможно только после полного завершения монтажных работ.
2. Перед проведением испытаний необходимо удостовериться в следующем:
 - Внутренний и наружный блоки смонтированы правильно.
 - Трубопроводы и электропроводка проложены и смонтированы правильно.
 - Проведена проверка системы трубопровода хладагента на герметичность.
 - Нет препятствий для дренажа.
 - Теплоизоляция функционирует нормально.
 - Провода заземления соединены правильно.
 - Длина трубы и объем заправленного хладагента задокументированы.
 - Параметры напряжения в сети соответствуют требованиям.
 - Вблизи приточных и выпускных отверстий наружного и внутреннего блоков нет препятствий.
 - Запорные вентили газовой и жидкостной сторон открыты.
 - Перед первым пуском подайте питание за 12 часов до пуска кондиционера для прогрева оборудования.
3. В соответствии с требованиями пользователя установите корпус пульта дистанционного управления в месте, обеспечивающем беспрепятственное прохождение управляющего сигнала.
4. Проведение испытания:

Установите кондиционер в режим Охлаждения с помощью пульта дистанционного управления и выполните следующие проверки в соответствии с «Инструкцией пользователя». В случае обнаружения неисправности, ее необходимо устранить в соответствии с указаниями главы «Неисправности и их возможные причины» Руководства пользователя.

Проверка внутреннего блока:

- Нормально ли работает переключатель пульта дистанционного управления?
- Нормально ли функционируют кнопки пульта дистанционного управления.?
- Нормально ли поворачиваются жалюзи?
- Нормально ли работает регулировка температуры в помещении?
- Нормально ли срабатывают индикаторные лампочки?
- Нормально ли работают временные кнопки?
- Хорошо ли осуществляется дренаж?
- Не возникает ли во время работы неестественный шум или вибрация?
- Нормально ли отрабатывает кондиционер изменение режимов **ОБОГРЕВ/ ОХЛАЖДЕНИЕ?**

Проверка наружного блока:

- Не возникает ли во время работы неестественный шум или вибрация?
- Не доставляет ли шум, потоки воздуха или конденсат, образующийся при работе кондиционера, беспокойства окружающим?
- Отсутствуют утечки хладагента?

Внимание:

Кондиционер оборудован защитной схемой, предотвращающей его повторное включение на протяжении 3 минут после отключения.

КОДЫ ОШИБОК ВНУТРЕННИХ БЛОКОВ

LED-дисплей внутреннего блока (только в моделях с LED-дисплеем)

Код	Защита или ошибка
E2	Датчик температуры воздуха внутреннего блока неисправен
E3	Датчик температуры испарителя внутреннего блока неисправен
E4	Датчик температуры конденсатора наружного блока неисправен
E5	Датчик температуры помпы неисправен
E6	Наружный блок неисправен (см. наружный блок)
E7	Ошибка EEPROM
E8	Переполнение ванночки для сбора конденсата

Индикаторы внутреннего блока

Тип	Состояние	Индикаторы	Примечание
Нормальная работа	Режим ожидания	Лампа «Operation» мигает с частотой 0.5 Гц	Это нормальная работа блока, это не неисправность
	Система отключена	Все лампы погашены	
	Система включена	Лампа «Operation» горит постоянно	
	Быстрое охлаждение	Лампа «Operation» мигает с частотой 5 Гц, лампа «Timer» горит постоянно	
Защита	Защита компрессора сработала 4 раза за 1 час	Лампы «Operation», «Timer» или «Defrosting» мигают одновременно с частотой 5 Гц	Блоку требуется перезагрузка. Выключите питание и включите его снова
	Защита наружного блока (перефазировка, нет фазы, защита по температуре)	Все лампы мигают с частотой 5 Гц	
Ошибка	Датчик температуры помещения неисправен	Лампа «Timer» мигает	Ошибка сбросится автоматически после устранения неисправности (кроме ошибки датчика ТЗ (датчик температуры конденсатора наружного блока) на некоторых моделях)
	Датчик температуры испарителя неисправен	Лампа «Operation» мигает	
	Датчик температуры конденсатора неисправен	Лампа «Defrost» мигает	
	EEPROM неисправен	Лампы «Operation» и «Timer» мигают одновременно	
	Переполнение ванночки для сбора конденсата или ошибка помпы	Лампа «Alarm» мигает	

КОДЫ ОШИБОК НАРУЖНЫХ БЛОКОВ

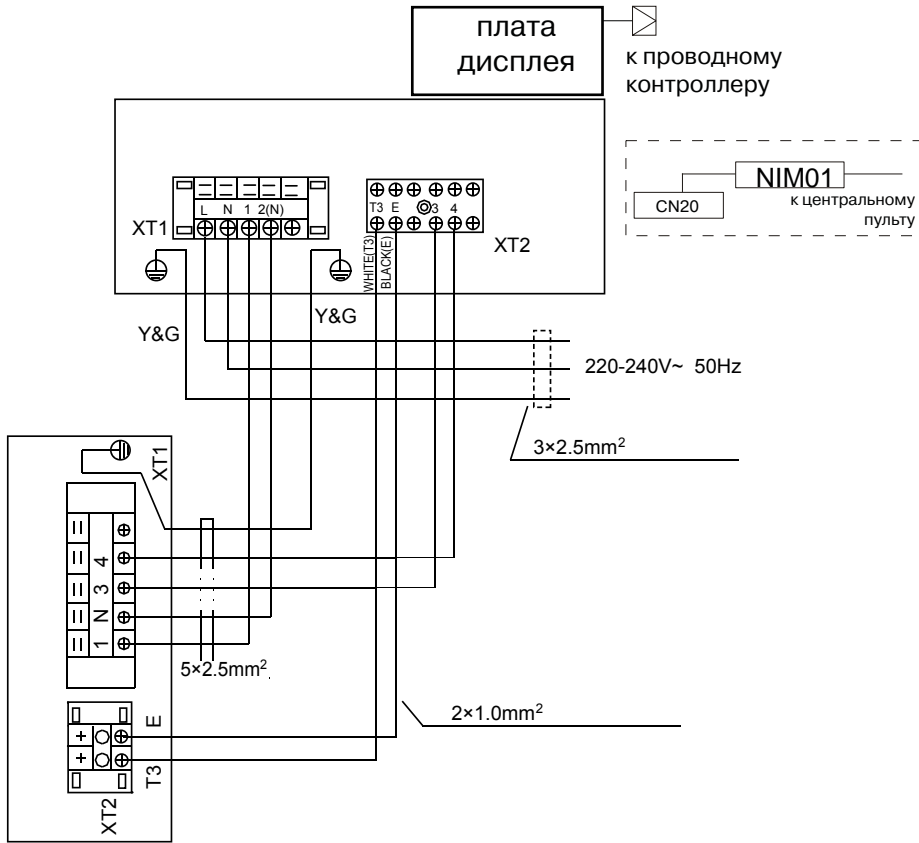
(Только для блоков с платой управления)

Неисправность	LED1	LED2	LED3
Перефазировка	Мигает	Выключен	Выключен
Нет фазы (A, B)	Мигает	Выключен	Выключен
Нет фазы (C)	Выключен	Выключен	Выключен
Защита по низкому давлению	Мигает	Мигает	Выключен
Перегрузка по току	Выключен	Выключен	Мигает

Ошибка связи между блоками	Мигает	Выключен	Мигает
Короткое замыкание или обрыв датчика T3 (датчик температуры конденсатора)	Выключен	Мигает	Мигает
Короткое замыкание или обрыв датчика T4 (датчик температуры компрессора)	Выключен	Мигает	Выключен
Защита по высокой температуре конденсатора	Мигает	Мигает	Мигает

ЭЛЕКТРИЧЕСКИЕ СХЕМЫ

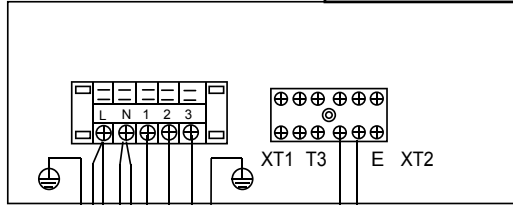
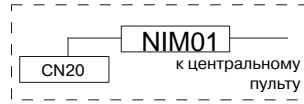
12-18кВТУ



24кВТУ

плата
дисплея

к проводному
контроллеру



Y&G

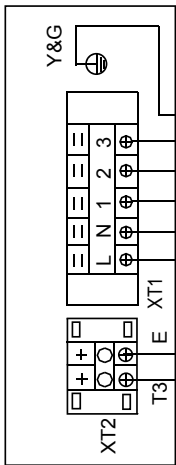
220-240V~ 50Hz

3×2.5mm²

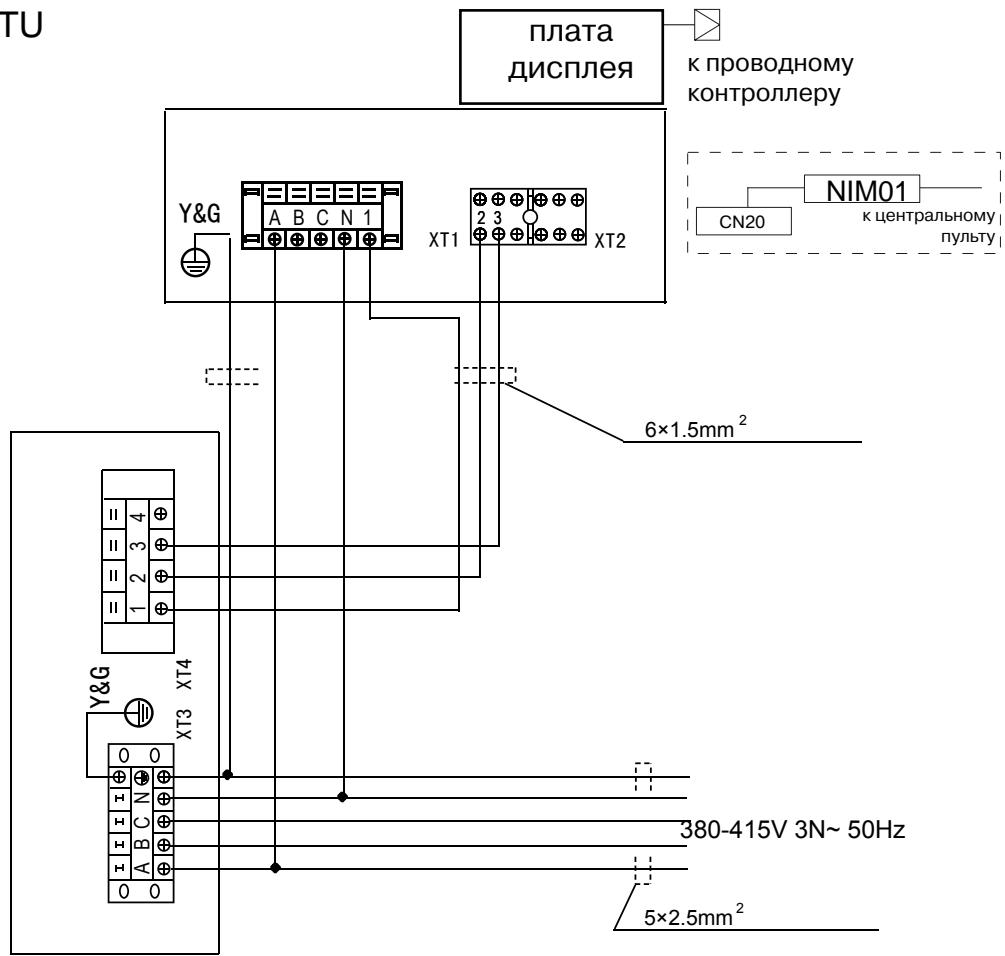
3×1.5mm²

3×2.5mm²

2×1.0mm²



36; 48; 60кВТУ

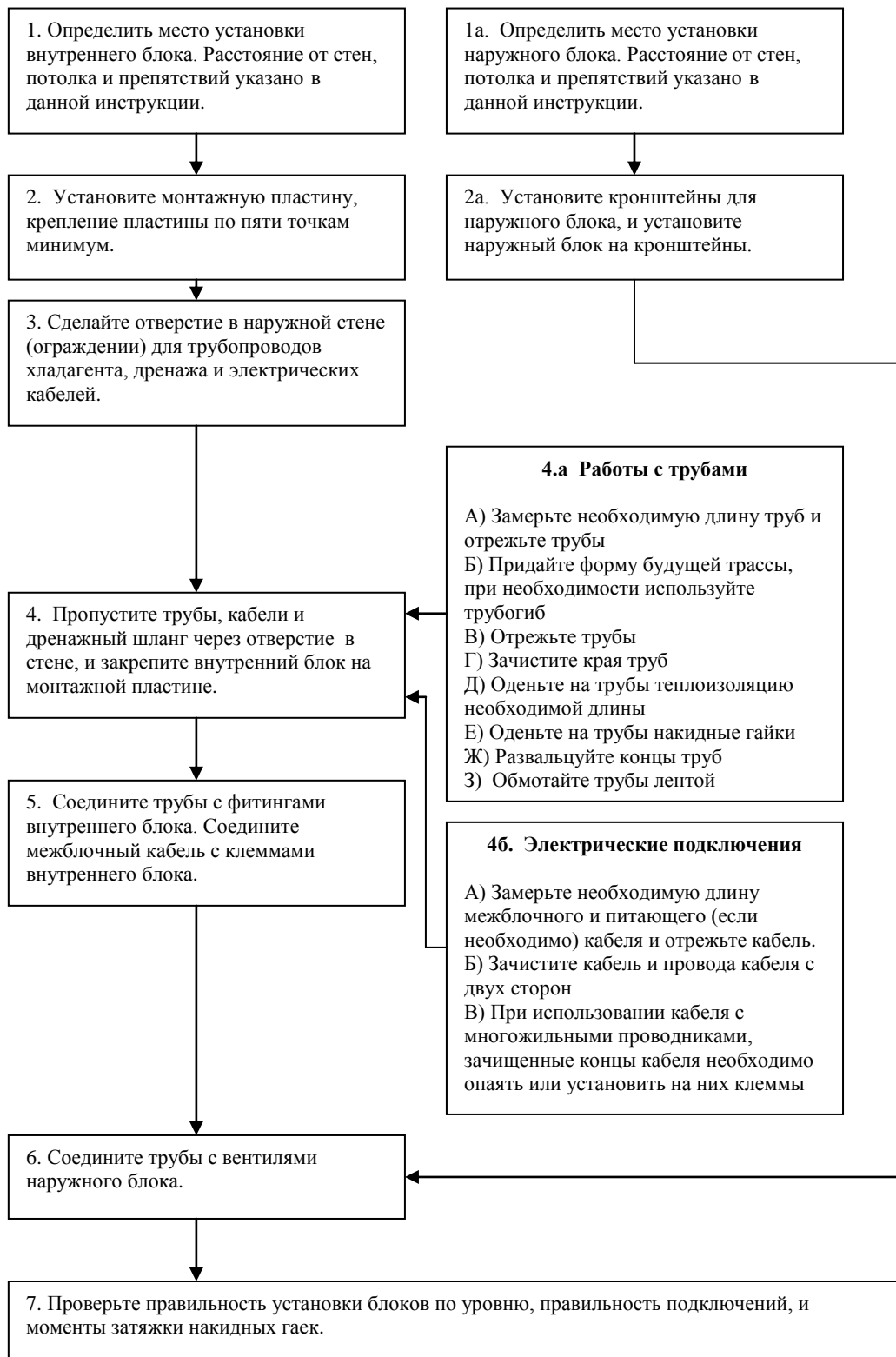


Модель	параметры холодильного контура										электрические параметры							прочее	
	хладагент	трубы	длина труб			заправка	подкл. к сети	электропитание	кабель питания	кабель м/б	кол-во проводов межбл.кабеля	Макс. Потребл. мощность, кВт	Макс. Потребл. ток, А	Автомат защиты		диам. дрена.			
			номинал	макс.	мин.									м	м		м	м	м
			м	м	м									м	м		м	м	м

Кассетные сплит-системы																		
Модель	хладагент	трубы	номинал	макс.	мин.	длина труб	подъем	дозаправка	заправка	подкл. к сети	электропитание	кабель питания	кабель м/б	кол-во проводов межбл.кабеля	Макс. Потребл. мощность, кВт	Макс. Потребл. ток, А	Автомат защиты	диам. дрена.
MDCA2-12HRN1	R410a	1/4"+1/2"	5	15	4	8	11	1120	зав. Г	внутр	220/1/50	2,5 mm2	2,5 mm2	5*2,5mm2+1*0,5mm в экране	1200	6	16	25
MDCA2-18HRN1	R410a	1/4"+1/2"	5	30	4	20	11	1400	внутр	внутр	220/1/50	2,5 mm2	2,5 mm2	5*2,5mm2+1*0,5mm в экране	2950	15	32	25
MDCC-24HRN1	R410a	3/8"+5/8"	5	30	4	20	30	1900	внеш	внеш	220/1/50	2,5 mm2	1,5 mm2	6*1,5mm2+1*0,5mm в экране	3450	18	40	32
MDCC-36HRN1	R410a	1/2"+3/4"	5	30	4	20	60	3100	внеш	внеш	380/3/50	2,5 mm2	1,5 mm2	6	4620	7,7	16	32
MDCC-48HRN1	R410a	1/2"+3/4"	5	50	4	30	60	3250	внеш	внеш	380/3/50	2,5 mm2	1,5 mm2	6	6300	10,6	25	32
MDCC-60HRN1	R410a	1/2"+3/4"	5	50	4	30	60	3200	внеш	внеш	380/3/50	2,5 mm2	1,5 mm2	6	7500	12,6	25	32

Последовательность монтажных операций

1. Операции по установке блоков и подключениям



2. Операции по работе с холодильным контуром

1. Снимите защитные крышки газового и жидкостного вентилей, а также крышку сервисного порта (на газовом вентиле).

2. Подключите манометрический коллектор, шланг низкого давления (обычно синего цвета) к сервисному порту и общий шланг (обычно желтого цвета) к вакуум-насосу. Проверьте достаточность момента затяжки накидных гаек шлангов от руки.

3. Убедитесь в достаточном уровне масла в вакуум-насосе, и включите вакуум-насос. Откройте вентиль низкого давления на манометрическом коллекторе и вакууммируйте трассу хладагента и внутренний блок до достижения остаточного давления -1×10^{-3} Па.

4. Выключите вакуум-насос, и убедитесь в отсутствии снижения глубины вакуума в течение 20 минут. Если наблюдается снижение глубины вакуума, убедитесь, что вальцовочные соединения сделаны правильно, при необходимости переделайте вальцовочные соединения и повторите процесс вакуумирования снова.

5. Плотнo закройте вентиль низкого давления на манометрическом коллекторе. Если длина трубопроводов хладагента не превышает величину заводской заправки, переходите к следующему пункту. В случае превышения длины, см. раздел 4.

6. Откройте газовый вентиль, затем откройте жидкостной вентиль. Вентили следует открывать полностью. Проверьте отсутствие утечек на вальцовочных соединениях. Закройте защитные крышки вентилей, затяжку производить моментом, указанным в инструкции по установке. Убедитесь в отсутствии утечек по защитным крышкам.

7. Подайте электропитание на кондиционер. В зависимости от наружной температуры выберите режим работы кондиционера. Включите кондиционер при помощи пульта управления.

3. Проверка правильности работы кондиционера

1. Убедитесь в отсутствии посторонних шумов при работе кондиционера. Проверьте при помощи токовых клещей потребляемый ток, он должен соответствовать данным приведенным в документации. Измерьте разность температур входящего и выходящего воздуха. В режиме охлаждения разность должна составлять 8-12К, в режиме обогрева 15-20К.

2. Если позволяет наружная температура, проверьте работу кондиционера во всех режимах. Внимательно проверьте дополнительные режимы работы кондиционера, такие как, управление жалюзи, выключение и включение дисплея, изменение температурных уставок, изменение скорости вращения вентилятора, и т.д.

3. Проверьте работоспособность системы отвода конденсата. Проверяется проливом (1,5 – 2 литра) воды. Воду аккуратно заливать в дренажный поддон кондиционера.

4. Запишите в акт приемке работ все измеренные параметры.

4. Добавление хладагента при необходимости

1. Перед добавлением хладагента должны быть проведены операции 1 - 5, раздела 2. Рассчитайте необходимое количество хладагента для дозаправки. Заводская заправка хладагентом рассчитана на длину трубопровода не превышающую 5м (настенные сплит-системы, полупромышленные сплит-системы, мульти сплит-системы Free Match). Заводская заправка хладагентом, количество добавляемого хладагента на 1 метр трассы, указано в данной инструкции.

2. Хладагент R410a всегда заправляется в жидкостной фазе. Для этого при дозаправке баллон необходимо поместить на весы вентилем вниз.

3. Установите баллон на весы, включите весы.

4. Подключите баллон к манометрическому коллектору желтым шлангом. Ослабьте накидную гайку желтого шланга на манометрическом коллекторе. Приоткройте вентиль на баллоне на 2-3 секунды для удаления воздуха из шланга. Закройте вентиль на баллоне. Плотно затяните накидную гайку на желтом шланге.

5. Откройте вентиль на баллоне полностью. Проведите взвешивание баллона (смотреть инструкцию к весам). Откройте газовый вентиль на манометрическом коллекторе (обычно синего цвета).

6. Следите за показаниями весов. Когда требуется количество добавляемого хладагента будет добавлено в трубы и внутренний блок, закройте газовый вентиль и вентиль на баллоне с хладагентом.

7. Откройте газовый вентиль, затем откройте жидкостной вентиль. Вентили следует открывать полностью. Проверьте отсутствие утечек на вальцовочных соединениях. Закройте защитные крышки вентиля, затяжку производить моментом, указанным в инструкции по установке. Убедитесь в отсутствии утечек по защитным крышкам.

8. Подайте электропитание на кондиционер. В зависимости от наружной температуры выберите режим работы кондиционера. Включите кондиционер при помощи пульта управления.

9. Перейдите к разделу 3.