

УСТАНОВКА, ЭКСПЛУАТАЦИЯ И СЕРВИСНОЕ ОБСЛУЖИВАНИЕ

SMART Line

SLME
120 - 200 - 300 - 400 - 600 - 800



RU

РУКОВОДСТВО ПОЛЬЗОВАТЕЛЯ	5
Панель управления.....	5
ОПИСАНИЕ ПРИБОРА.....	6
ТЕХНИЧЕСКИЕ ХАРАКТЕРИСТИКИ	8
Основные характеристики : SLME 120 - 200 - 300	8
Размеры : SLME 120 - 200 - 300	9
Основные характеристики : SLME 400 - 600 - 800	10
Размеры : SLME 400 - 600 - 800.....	11
Присоединение теплоснабжения.....	12
Присоединение контура горячего водоснабжения.....	14
Производительность горячей санитарной воды.....	15
Рабочие характеристики.....	16
Характеристики электроподключения.....	16
ИНСТРУКЦИИ ПО УСТАНОВКЕ	18
Упаковка	18
Необходимые инструменты	19
Инструкции по безопасности	20
Сборка водонагревателя (SLME 600 - 800).....	22
Гидравлические подключения.....	24
Присоединение контура горячего водоснабжения.....	25
Присоединение теплоснабжения.....	26
Схемы вариантов применения водонагревателя SLME	27
Схема подключения для использования только в качестве электрического водонагревателя	28

ВВОД В ЭКСПЛУАТАЦИЮ.....	29
Инструкции по безопасности при заполнении бойлера.....	29
Заполнение системы	30
Проверка перед запуском.....	32
Ввод в эксплуатацию	32
ТЕХНИЧЕСКОЕ ОБСЛУЖИВАНИЕ	33
Периодические проверки пользователем.....	33
Ежегодное обслуживание	33
Слив жидкостей.....	34
Ввод в эксплуатацию после обслуживания.....	35
Обнаружение неисправности	36

ПРИМЕЧАНИЯ

- Данное руководство содержит важную информацию по установке, вводу в эксплуатацию и обслуживанию водонагревателя.
- Эта инструкция входит в комплект вместе с прибором и должна быть передана пользователю, который должен обязательно ее сохранить.
- Возможность поставки различных моделей оборудования и дополнительных компонентов может различаться от региона к региону.
- Изготовитель оставляет за собой право на технические изменения без предварительного уведомления.

Производитель не несет ответственности за ущерб, причиненный в результате несоблюдения инструкций в данном руководстве.



Основные инструкции по безопасности

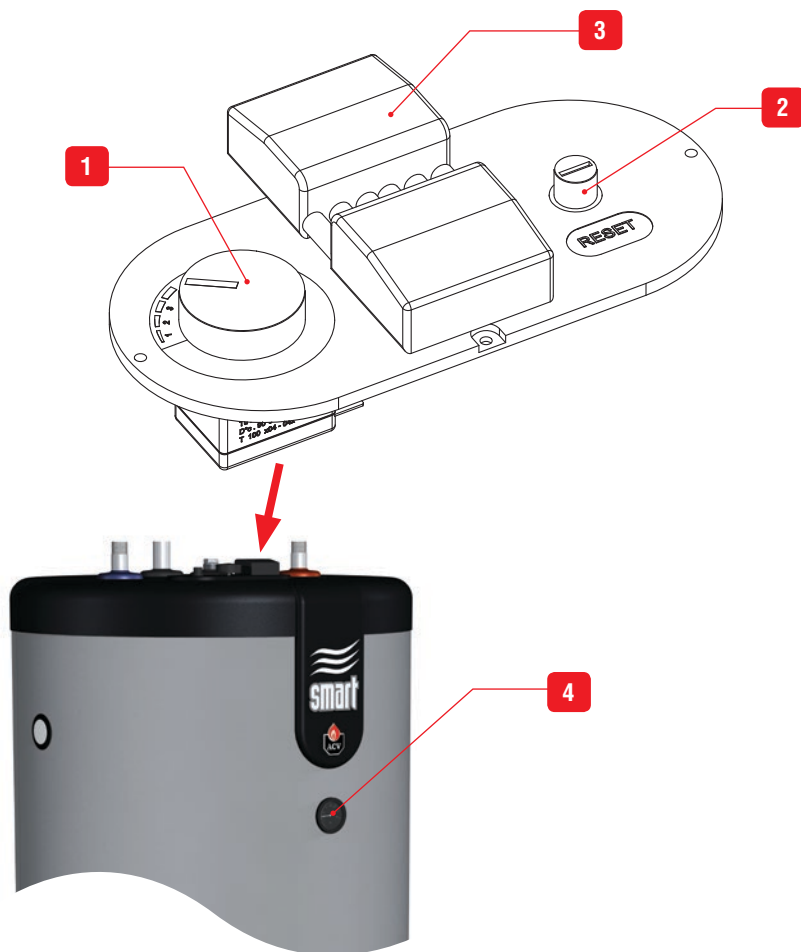
- Запрещается самостоятельно вносить изменения в конструкцию оборудования без письменного разрешения завода-изготовителя.
- Прибор должен быть установлен квалифицированным специалистом в соответствии с действующими на данной территории нормами и правилами..
- Монтаж оборудования должен производиться в соответствии с инструкцией и отвечать действующим требованиям и законодательству в отношении систем приготовления горячей воды.
- Любые отступления от инструкции в отношении мер предосторожности, проверок могут привести к ущербу для здоровья и окружающей среды.
- Производитель не несет никакой ответственности за ущерб, нанесенный в результате ошибки, допущенной при установке или эксплуатации приборов или комплектующих, которые не присутствуют в комплекте от производителя.



Основное руководство по корректному функционированию прибора

- Для гарантии безопасной и долговременной работы оборудования важно проводить ежегодные технические проверки и сервисные работы. Персонал, проводящий работы, должен быть обучен и аттестован.
- В случае возникновения нештатных ситуаций необходимо связаться с сервисным инженером.
- Поврежденные детали могут быть заменены только на оригинальные заводские детали.
- Наши водонагреватели предназначены для нагрева и хранения санитарной воды. Запрещено применение устройства в иных целях без письменного разрешения завода-изготовителя.
- Перед заполнением греющего контура водонагревателя, необходимо заполнить санитарной водой бак из нержавеющей стали.
- Код и серийный номер бойлера, указанные на заводском шильдике, должны быть представлены производителю при возникновении гарантийного случая. Без предоставления этой информации производитель в праве отказаться от гарантийных обязательств.

ПАНЕЛЬ УПРАВЛЕНИЯ (ТОЛЬКО SLME 120 - 200 - 300 - 400)



Описание :

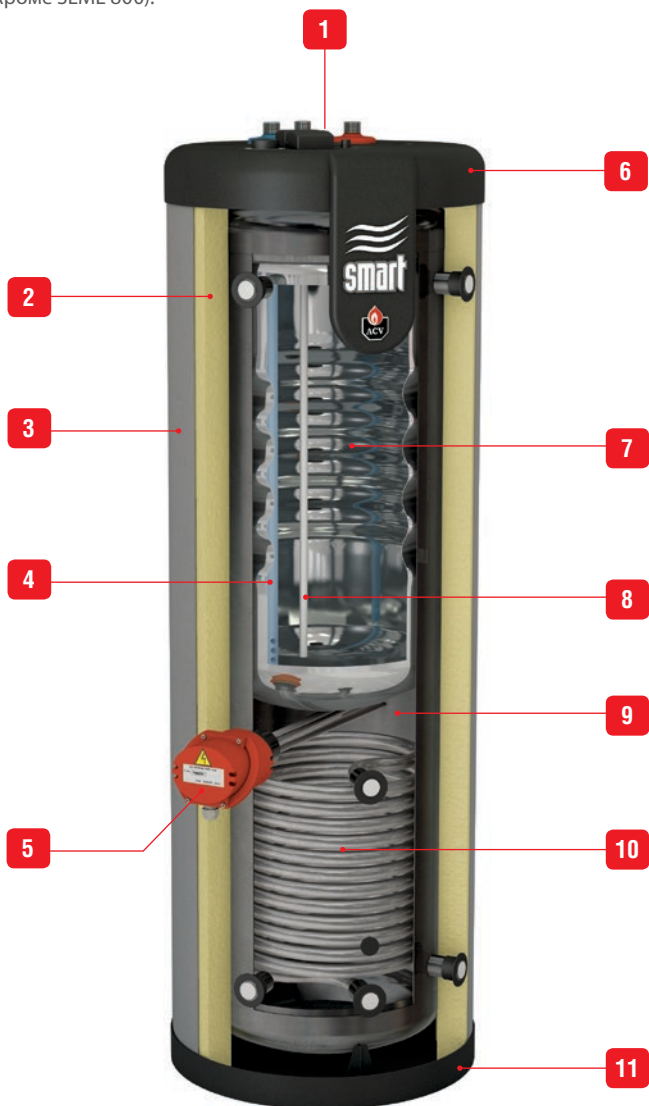
1. **Регулировочный термостат [60/90°C]** - Для установки температуры нагрева ГВС.
2. **Предохранительный термостат с ручным перезапуском** - Во избежание перегрева останавливает работу водонагревателя при достижении критически высокой температуры. Для продолжения работы после срабатывания защитного термостата требуется перезапуск термостата вручную.
3. **Соединительный разъем** - для подключения электропитания.
4. **Термометр** - показывает значение температуры санитарной воды (ГВС) в водонагревателе. (Только для SLME 200 - 300 - 400)

RU

МОДЕЛИ - SLME 120 - 200 - 300 - 400 - 600 - 800

Высокоэффективный водонагреватель косвенного типа для напольной установки. Данная модель имеет возможность нагрева санитарной воды от нескольких источников тепла:

- Теплоноситель системы отопления;
- Солнечной коллектор или твердотопливный котел (подключение через трубчатый теплообменник);
- Электрический нагревательный элемент - ТЭН (опция, установка возможна для всех моделей кроме SLME 800).

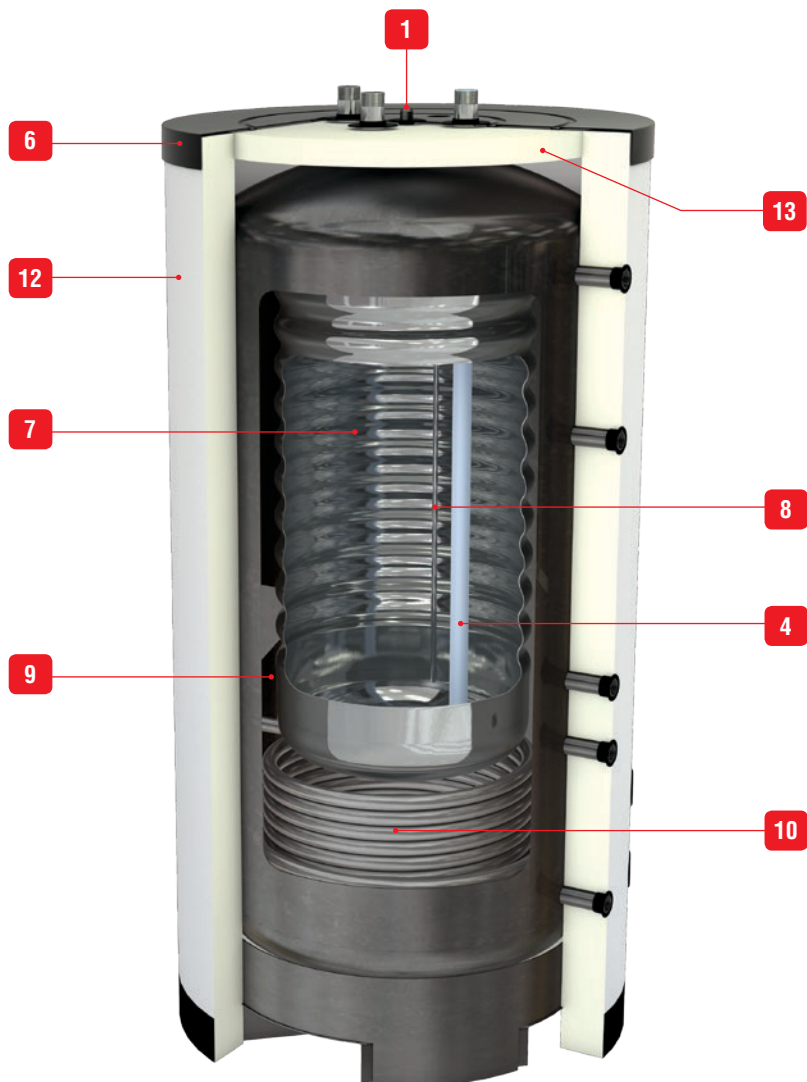


SLME 120

RU

ОПИСАНИЕ ПРИБОРА

1. Ручной воздухоотводчик
2. Теплоизоляция из пенополиуретана
3. Кожух из полипропилена
4. Патрубок ПВХ подачи холодной санитарной воды в бак
5. ТЭН (опция)
6. Верхняя крышка из полипропилена
7. Бак из нержавеющей стали (ГВС)
8. Гильза с измерительными приборами
9. Внешний бак из стали (греющий контур)
10. Трубчатый теплообменник из углеродистой стали
11. Нижняя крышка из полипропилена
12. Теплоизоляция из пенополиуретана
13. Теплоизоляция



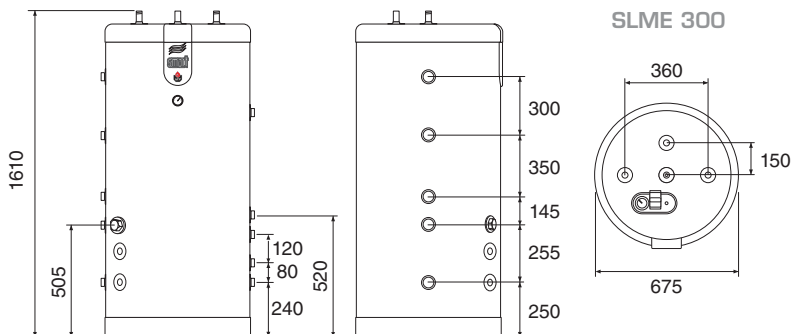
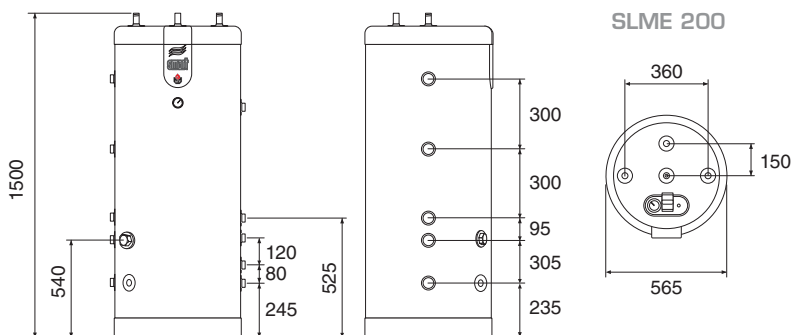
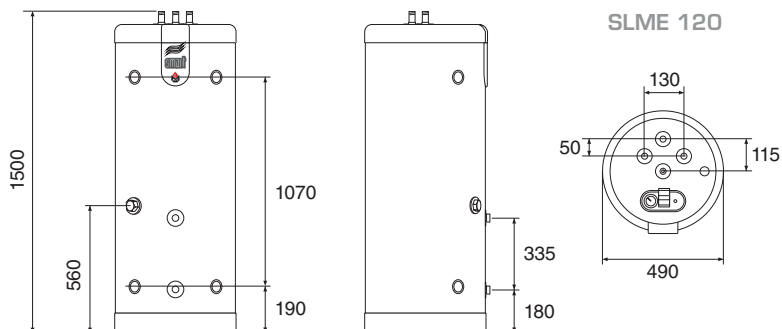
SLME 800

ОСНОВНЫЕ ХАРАКТЕРИСТИКИ : SLME 120 - 200 - 300

Основные характеристики		SLME		
		120	200	300
Общий объем	л	123	203	303
Объем греющего контура	л	46	95,7	165
Объем контура ГВС	л	77	99	126
Объем трубчатого теплообменника	л	3	8,3	12
Расход теплоносителя в греющем контуре	л/ч	2100	3000	3000
Расход греющей жидкости через трубчатый теплообменник	л/ч	2300	3000	3000
Гидравлическое сопротивление в греющем контуре	кПа	32	40	42
Гидравлическое сопротивление в трубчатом теплообменнике	кПа	160	460	533
Площадь поверхности теплопередачи бойлера	м ²	1,08	1,26	1,46
Площадь поверхности теплопередачи трубчатого теплообменника	м ²	0,78	1,42	1,80
Масса пустого	[кг]	65	68	99

RU

РАЗМЕРЫ : SLME 120 - 200 - 300



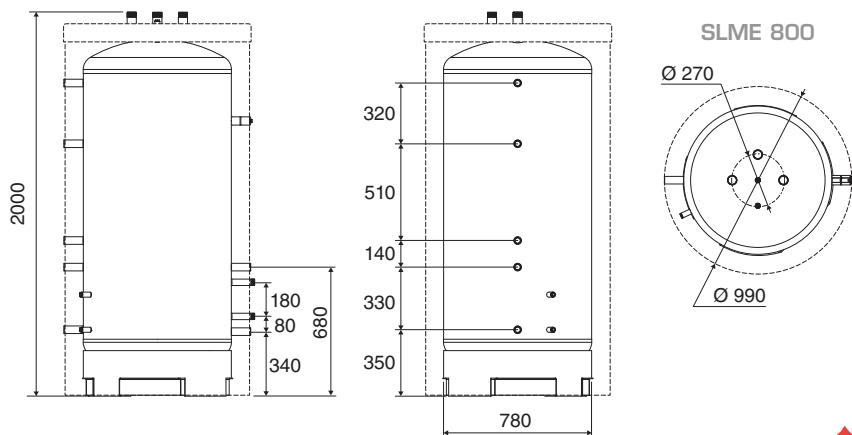
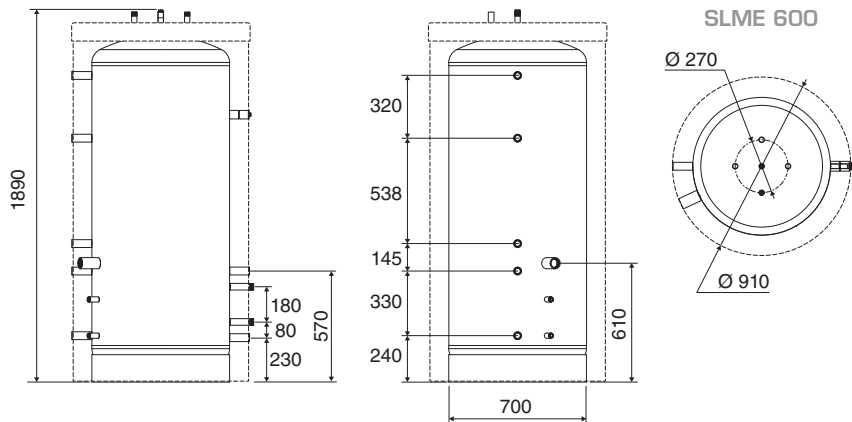
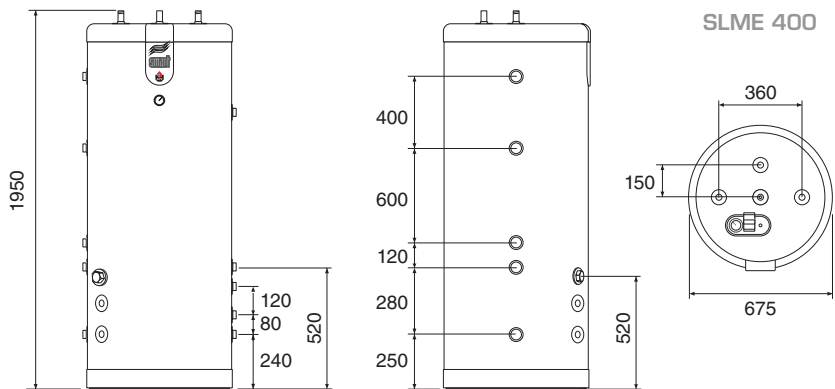
RU

ОСНОВНЫЕ ХАРАКТЕРИСТИКИ : SLME 400 - 600 - 800

Основные характеристики		SLME		
		400	600	800
Общий объем	л	395	606	800
Объем греющего контура	л	219	365	517
Объем контура ГВС	л	164	225	263
Объем трубчатого теплообменника	л	12	16	20
Расход теплоносителя в греющем контуре	л/ч	3000	3000	3000
Расход греющей жидкости через трубчатый теплообменник	л/ч	3000	3000	3000
Гидравлическое сопротивление в греющем контуре	кПа	45	48	50
Гидравлическое сопротивление в трубчатом теплообменнике	кПа	533	186	216
Площадь поверхности теплопередачи бойлера	м ²	1,94	1,90	2,65
Площадь поверхности теплопередачи трубчатого теплообменника	м ²	1,80	2,50	3,00
Масса пустого	[кг]	120	180	220

RU

РАЗМЕРЫ : SLME 400 - 600 - 800



RU

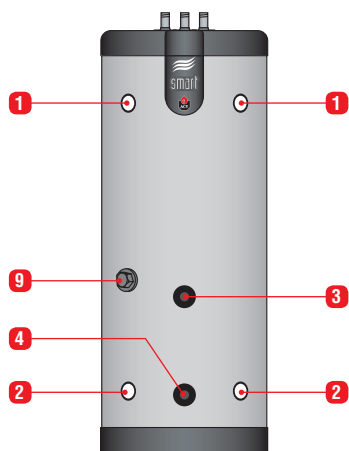
ПРИСОЕДИНЕНИЕ ТЕПЛОСНАБЖЕНИЯ

Размеры патрубков

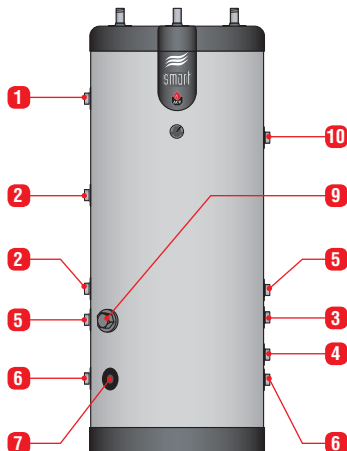
Модель	Присоединение греющего контура	Присоединение трубчатого теплообменника	Присоединение ТЭН (опция)
SLME 120	Ø 3/4" [внутр.]	Ø 3/4" [внутр.]	Ø 1"½ [внутр.]
SLME 200	Ø 1" [внутр.]	Ø 1" [нар.]	Ø 1"½ [внутр.]
SLME 300	Ø 1" [внутр.]	Ø 1" [нар.]	Ø 1"½ [внутр.]
SLME 400	Ø 1" [внутр.]	Ø 1" [нар.]	Ø 1"½ [внутр.]
SLME 600	Ø 1" [внутр.]	Ø 1" [нар.]	Ø 1"½ [внутр.]
SLME 800	Ø 1" [внутр.]	Ø 1" [нар.]	—

1. Присоединение подающей линии греющего контура
2. Присоединение обратной линии греющего контура
3. Присоединение подающей линии трубчатого теплообменника
4. Присоединение обратной линии трубчатого теплообменника
5. Присоединение подающей линии греющего контура (дополнительное)
6. Присоединение обратной линии греющего контура (дополнительное)
7. Гильза температурного датчика (трубчатый теплообменник).
8. Гильза температурного датчика минимальной температуры в греющем контуре.
9. Подключение ТЭН - опция
10. Присоединение гидравлического комплекта

SLME 120

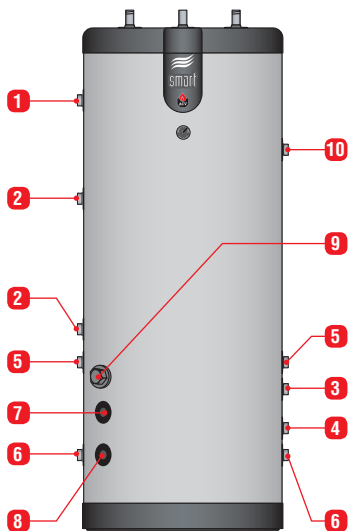


SLME 200

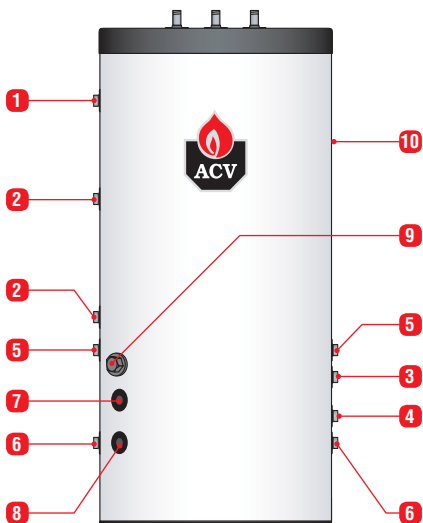


RU

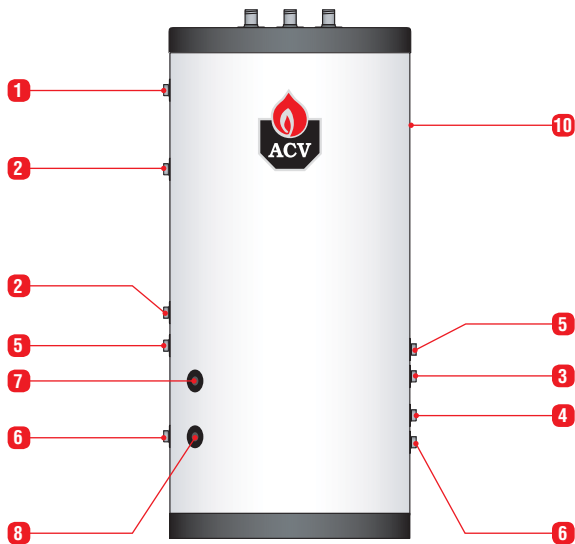
SLME 300 / 400



SLME 600



SLME 800



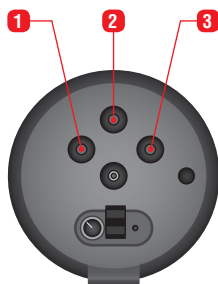
RU

ПРИСОЕДИНЕНИЕ КОНТУРА ГОРЯЧЕГО ВОДОСНАБЖЕНИЯ

Размеры патрубков

Модель	Подключение холодной / горячей воды	Подключение контура рециркуляции ГВС
SLME 120	Ø 3/4" [нар.]	Ø 3/4" [нар.]
SLME 200	Ø 3/4" [нар.]	Ø 3/4" [внутр.]
SLME 300	Ø 3/4" [нар.]	Ø 3/4" [внутр.]
SLME 400	Ø 3/4" [нар.]	Ø 3/4" [внутр.]
SLME 600	Ø 3/4" [нар.]	Ø 3/4" [внутр.]
SLME 800	Ø 1 1/2" [нар.]	Ø 1 1/2" [нар.]

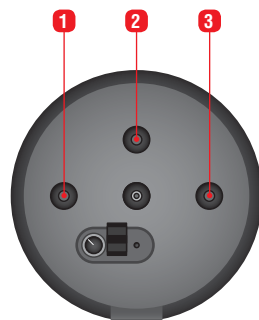
1. Вход холодной воды
2. Выход горячей воды
3. Присоединение контура рециркуляции горячей воды



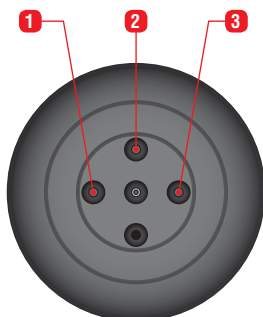
SLME 120



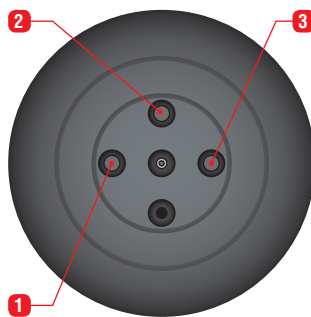
SLME 200



SLME 300 - 400



SLME 600



SLME 800

RU

ПРОИЗВОДИТЕЛЬНОСТЬ ГОРЯЧЕЙ САНИТАРНОЙ ВОДЫ

Производительность горячей санитарной воды: источник нагрева = трубчатый теплообменник *			SLME					
			120	200	300	400	600	800
Пиковая производительность при	40°C [ΔT = 30K]	л/10мин	300	321	418	558	686	860
	45°C [ΔT = 35K]	л/10мин	263	275	348	464	582	737
	60°C [ΔT = 50K]	л/10мин	175	161	206	274	358	444
Непрерывная производительность при	40°C [ΔT = 30K]	л/ч	372	501	564	752	876	998
	45°C [ΔT = 35K]	л/ч	300	401	460	614	702	855
	60°C [ΔT = 50K]	л/ч	155	207	235	314	364	437
Пиковая производительность при	40°C [ΔT = 30K]	л/60мин	611	738	888	1184	1416	1691
	45°C [ΔT = 35K]	л/60мин	513	609	732	976	1167	1450
	60°C [ΔT = 50K]	л/60мин	304	333	402	536	661	808
Максимальная передаваемая мощность **	кВт		12	16	19	25	29	35
Время нагрева	мин		65	70	75	75	99	109

Производительность горячей санитарной воды: источник нагрева = внешний котел, подключенный к бойлеру *			SLME					
			120	200	300	400	600	800
Пиковая производительность при	40°C [ΔT = 30K]	л/10мин	300	321	418	558	686	922
	45°C [ΔT = 35K]	л/10мин	242	275	348	464	582	790
	60°C [ΔT = 50K]	л/10мин	146	161	206	274	358	504
Непрерывная производительность при	40°C [ΔT = 30K]	л/ч	827	890	967	1289	1423	2093
	45°C [ΔT = 35K]	л/ч	673	763	786	1048	1172	1794
	60°C [ΔT = 50K]	л/ч	378	450	461	614	693	1037
Пиковая производительность при	40°C [ΔT = 30K]	л/60мин	938	1063	1225	1633	1872	2666
	45°C [ΔT = 35K]	л/60мин	751	911	1003	1338	1559	2285
	60°C [ΔT = 50K]	л/60мин	426	536	590	786	935	1368
Максимальная передаваемая мощность**	кВт		29	31	32	43	48	73
Время нагрева	мин		27	29	45	45	60	53

* Температура греющей жидкости : 85°C , Температура холодной воды. : 10°C

** Горячее водоснабжение (ГВС) : 45°C

RU

РАБОЧИЕ ХАРАКТЕРИСТИКИ

Максимальное рабочее давление [внутренний бак ГВС заполнен водой]

- Контур отопления : 3 бар
- Контур водоснабжения : 8,6 бар
- Контур трубчатого теплообменника : 10 бар

Максимальная температура

- Максимальная температура (ГВС) : 90°C

Максимальное давление воды на вводе (контур ГВС)

- 6 бар макс. (без использования редуктора давления)

Требования к качеству санитарной воды

- Содержание хлоридов < 150 мг/л
- $6 \leq \text{pH} \leq 8$
- Если жесткость воды > 4 мг-экв/л, рекомендуется использовать установки по умягчению воды.

ХАРАКТЕРИСТИКИ ЭЛЕКТРОПОДКЛЮЧЕНИЯ

Основные характеристики		SLME			
		120	200	300	400
Номинальное напряжение	B~	230	230	230	230
Номинальная частота	Гц	50	50	50	50

Электрический нагревательный элемент - ТЭН для SLME (опция)

Бойлеры SLME предусматривают возможность дополнительной комплектации электрическим нагревательным элементом (ТЭН) со встроенными регулировочным и предохранительным термостатами. Основной регулировочный термостат бойлера не может управлять электрическим нагревательным элементом. Подключение электропитания должно быть выполнено через автоматический выключатель (не поставляется в комплекте), расположенный во внешнем электрическом щитке.

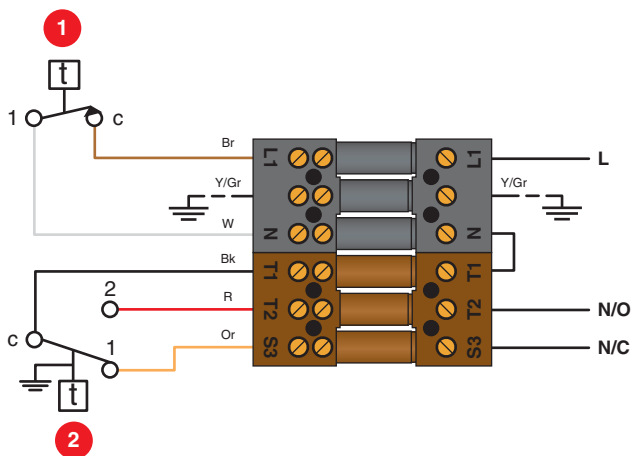


Напряжение [В]	Сила тока [А]	Мощность [кВт]	Артикул
1 x 230 В	13	3 кВт	10800081
3 x 400 В + N	4,4	3 кВт	10800082
1 x 230 В	26	6 кВт	10800083
3 x 400 В + N	8,8	6 кВт	10800084

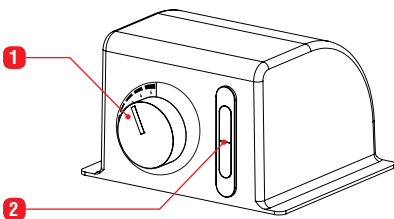
ЭЛЕКТРИЧЕСКАЯ СХЕМА : SLME 120 - 200 - 300 - 400

1. Предохранительный термостат с ручным перезапуском
2. Регулировочный термостат [60/90°C]

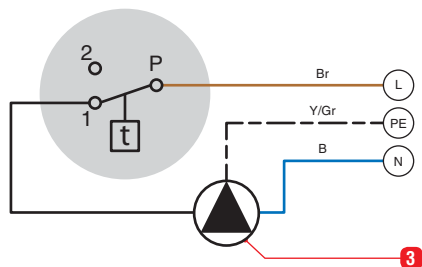
Вк. Черный
 Вр. Коричневый
 Ор. Оранжевый
 R. Красный
 W. Белый
 Y/Gr. Желто-зеленый



Комплект панели управления нагревом (опция) : SLME 600 - 800 : (10800260)



1. Регулировочный термостат [60/90°C]
2. Термометр
3. Циркуляционный насос (опция)



В. Голубой
 Вр. Коричневый
 Y/Gr. Желто-Зеленый

(Необходимо выполнить подключение при установке прибора)

УПАКОВКА

Модели SLME 120 / 200 / 300 / 400 поставляются в индивидуальной упаковке полностью собранные и проверенные.

Модели SLME 600 / 800 поставляются полностью проверенными и упакованными двумя местами.



После снятия упаковки, убедитесь, что комплект поставки полностью отвечает заявленному и прибор не поврежден.

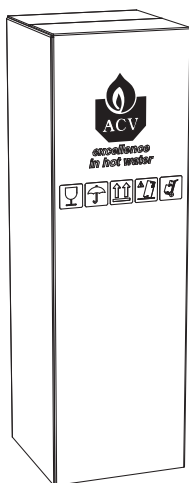
Комплект поставки № 1 :

- Водонагреватель SLME.
- Инструкция.
- Заводской шильдик (Только SLME 600 / 800)
- Наклейка логотипа ACV. (Только SLME 600 / 800)

Комплект поставки № 2 : (Только SLME 600 / 800)

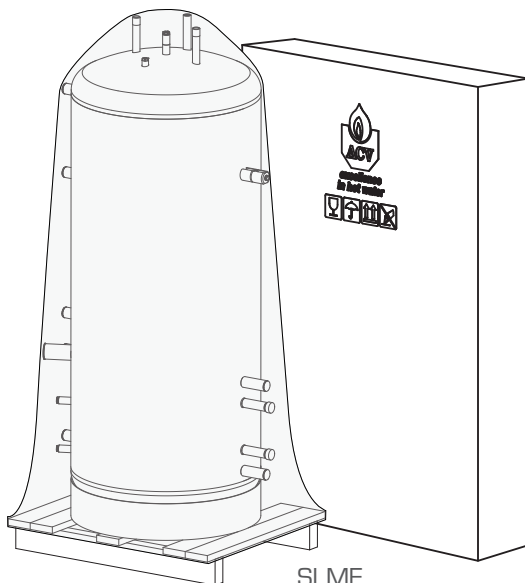
- Мягкий кожух
- Термоизоляция
- Крышка
- Все необходимые заглушки

Комплект поставки №1



SLME
120 - 200 - 300 - 400

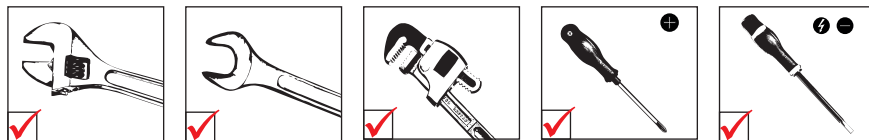
Комплект поставки №1 + №2



SLME
600 - 800

НЕОБХОДИМЫЕ ИНСТРУМЕНТЫ

(не поставляются с устройством)



Инструкции по сборке прибора см. в разделе "Сборка водонагревателя (SLME 600 - 800)", стр 22.

Общие замечания



Убедитесь, что шильдик установлен на внешнем кожухе прибора в легко доступном месте.



Производитель оставляет за собой право изменять технические характеристики и оборудование своих приборов без предварительного уведомления.



Наличие некоторых моделей и их комплектующих может варьироваться в зависимости от местных условий поставки оборудования.

ИНСТРУКЦИИ ПО БЕЗОПАСНОСТИ



Общее замечание

- Подключения (электрические, гидравлические) должны производиться в соответствии с инструкцией и отвечать действующим требованиям и правилам
- Если точка водоразбора находится на значительном удалении от водонагревателя предусмотрите установку линии рециркуляции ГВС для бесперебойного обеспечения горячей водой.



Основное руководство по корректному функционированию прибора

- Водонагреватель должен быть установлен в сухом и защищенном от внешнего воздействия помещении.
- Необходимо предусмотреть место установки с целью обеспечения беспрепятственного доступа к водонагревателю для проведения технического обслуживания или ремонта.
- Для предотвращения коррозии бак из нержавеющей стали должен быть заземлен.
- Если давление воды на вводе в систему ГВС превышает 6 бар необходимо установить редуктор давления, настроенный на 4,5 бар.
- На контуре ГВС необходимо установить группу безопасности бойлера, в составе предохранительного (7 бар), обратного и запорного клапанов.
- Присоедините слив предохранительного клапана в дренаж.
- Во избежание попадания воды на корпус водонагревателя не следует устанавливать группу безопасности непосредственно над прибором.

RU



Основные инструкции по безопасности

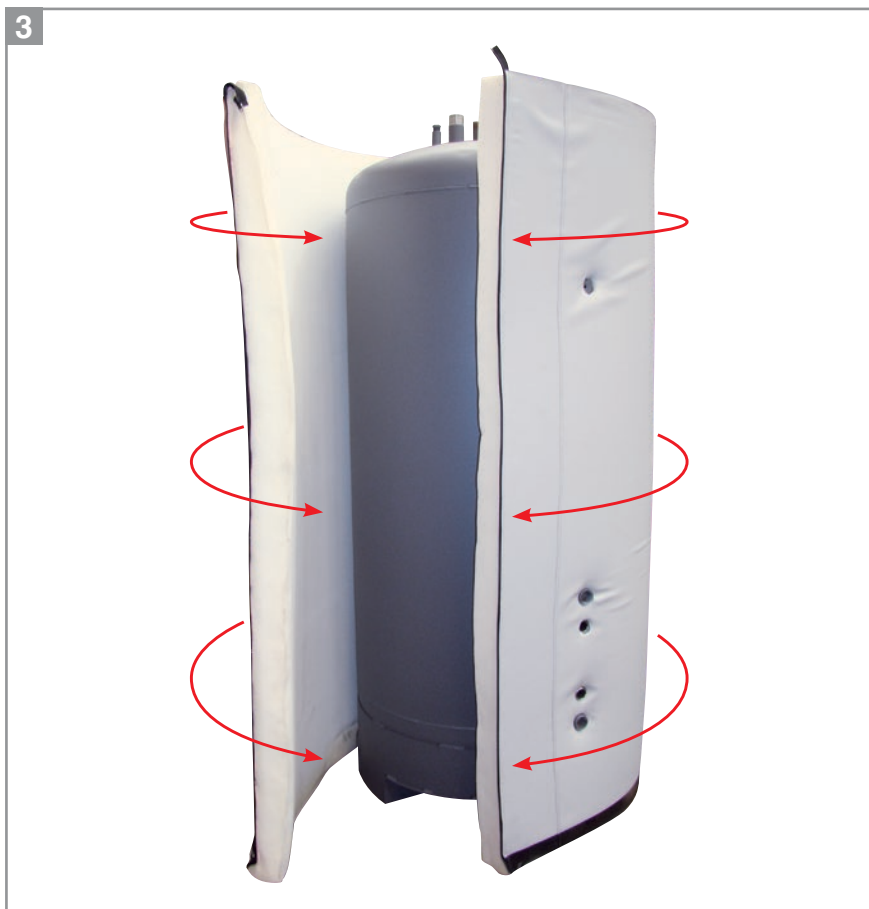
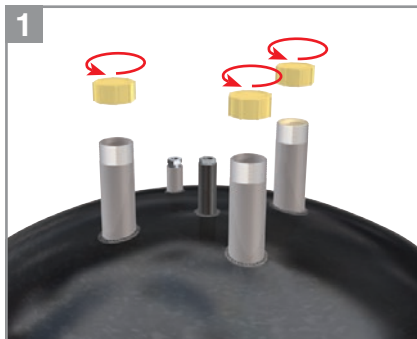
- Вы можете обжечься горячей водой!
Когда часто из бойлера забирается небольшое количество горячей воды, то в бойлере может произойти эффект "стратификации". В этом случае, верхний слой горячей воды может достичь очень высокой температуры. ACV рекомендует использование термостатического смесительного клапана, для подачи воды на нужды потребителя с температурой максимум до 60°C.
- Вода, нагреваемая для стирки, мытья посуды и других нужд, может привести к серьезным ожогам.
- Никогда не оставляйте детей, пожилых, немощных людей или инвалидов без присмотра в ванной или душе, с тем чтобы избежать воздействия горячей водой, которая может причинить очень серьезные ожоги.
- Никогда не позволяйте маленьким детям самостоятельно открывать кран с горячей водой или наполнять ванну.
- Установите температуру воды в соответствии с требуемой для повседневного использования.
- Существует риск развития болезнетворных бактерий, в том числе "Legionella pneumophila", в случае если температура санитарной воды в водонагревателе и трубопроводах системы горячего водоснабжения ниже 60°C.



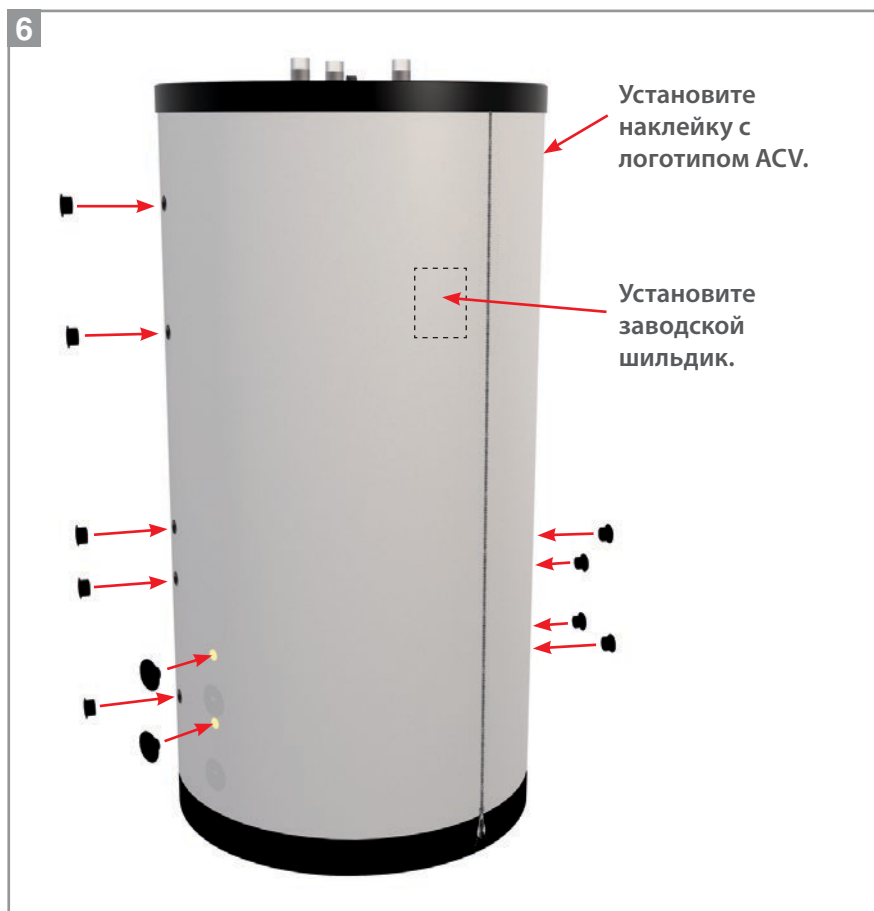
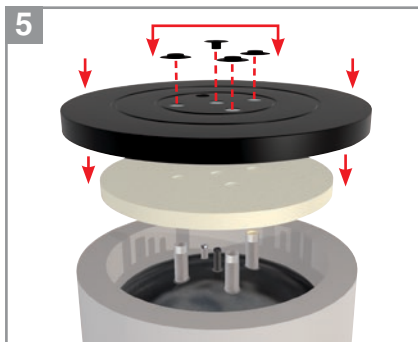
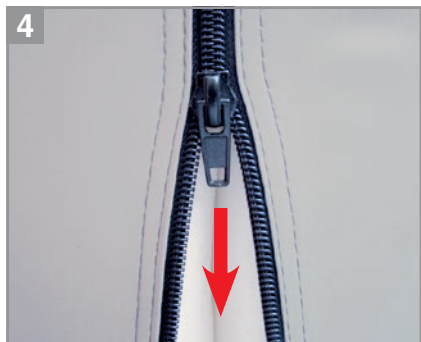
Основные инструкции по электробезопасности

- К работе с электроподключениями прибора допускаются только квалифицированные специалисты.
- Электропитание к водонагревателю должно подводиться через двупольной выключатель с предохранителем или через автоматический выключатель, который будет расположен в стороне от устройства. Это необходимо для отключения питания на время проведения обслуживания.
- Перед выполнением любых работ отключите электропитание прибора на внешнем щитке котельной.
- Этот прибор не предназначен для использования без присмотра лицами (включая детей) с ограниченными физическими, двигательными или умственными способностями или с недостаточным опытом и знаниями.

СБОРКА ВОДОНАГРЕВАТЕЛЯ (SLME 600 - 800)



RU



RU

ГИДРАВЛИЧЕСКИЕ ПОДКЛЮЧЕНИЯ



Основные инструкции по безопасности

- Обратитесь к инструкции по безопасности. Несоблюдение этих инструкций может привести к повреждению системы, тяжелым травмам или смерти.
- Вы можете обжечься горячей водой! ACV рекомендует использование термостатического смесителя, для нагрева воды максимум до 60°C.



Основное руководство по корректному функционированию прибора

- Трубопровод подачи холодной санитарной воды в бойлер должен присоединяться через группу безопасности, содержащую следующие устройства: запорный кран, обратный клапан, предохранительный клапан, настроенный на 7 бар и расширительный бак системы ГВС, необходимого объема. Убедитесь, что монтаж предохранительного клапана к бойлеру сделан без использования запорной арматуры и других устройств, препятствующих нормальной работе предохранительного клапана
- Третий патрубок на бойлере может быть использован для подключения контура рециркуляции ГВС. Если соединение не используется, замените защитную заглушку на латунную заглушку соответствующего размера.



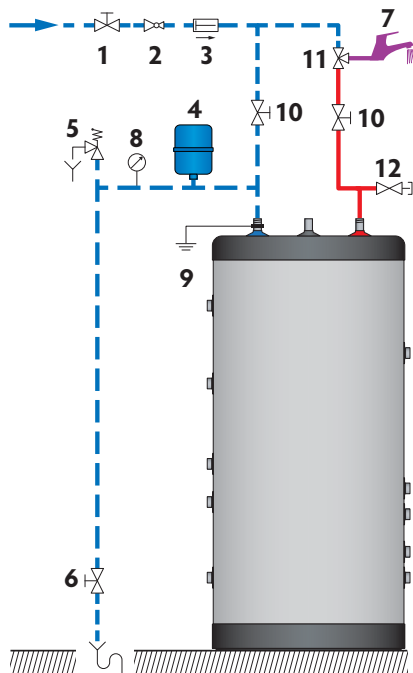
Общее замечание

- В некоторых странах компоненты гидравлической обвязки должны быть дополнительно сертифицированы.
- На рисунке изображена принципиальная схема.
- Для защиты греющего контура от избыточного давления необходимо установить предохранительный клапан (3 бар) и расширительный бак на линии между водонагревателем и запорными кранами (см. схему).

ПРИСОЕДИНЕНИЕ КОНТУРА ГОРЯЧЕГО ВОДОСНАБЖЕНИЯ

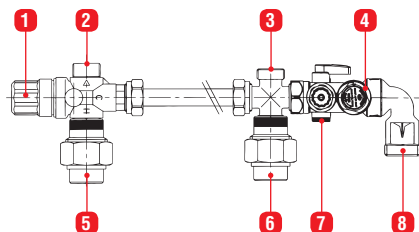
1. Запорный кран
2. Редуктор давления
3. Обратный клапан
4. Расширительный бак
5. Предохранительный клапан
6. Дренажный кран
7. Точка водоразбора
8. Манометр
9. Заземление
10. Запорный кран
11. Термостатический смесительный клапан
12. Воздухоотводчик

- — — Подача холодной воды в водонагреватель.
- — — Подача горячей воды в систему ГВС



Комплект быстрого монтажа для бойлера (опция) (невозможно использование для SLME 800)

1. Термостатический смесительный клапан
2. Патрубок выхода горячей воды - Ø 3/4" [нар.]
3. Подключение расширительного бака - Ø 3/4" [нар.]
4. Группа безопасности бойлера (7 бар)
5. Подключение к патрубку горячей воды бойлера - Ø 3/4" [внутр.]
6. Подключение к патрубку холодной воды бойлера - Ø 3/4" [внутр.]
7. Патрубок входа холодной воды - Ø 3/4" [нар.]
8. К сливу в дренаж - Ø 1" [нар.]

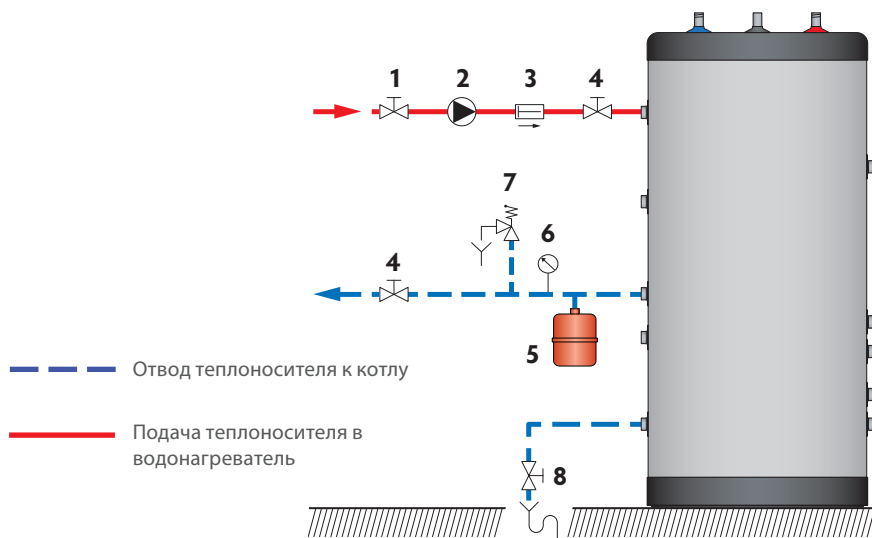


Патрубок **8** должен быть подключен к сливу в дренаж во избежание попадания и скопления горячей санитарной воды на верхней крышке водонагревателя.

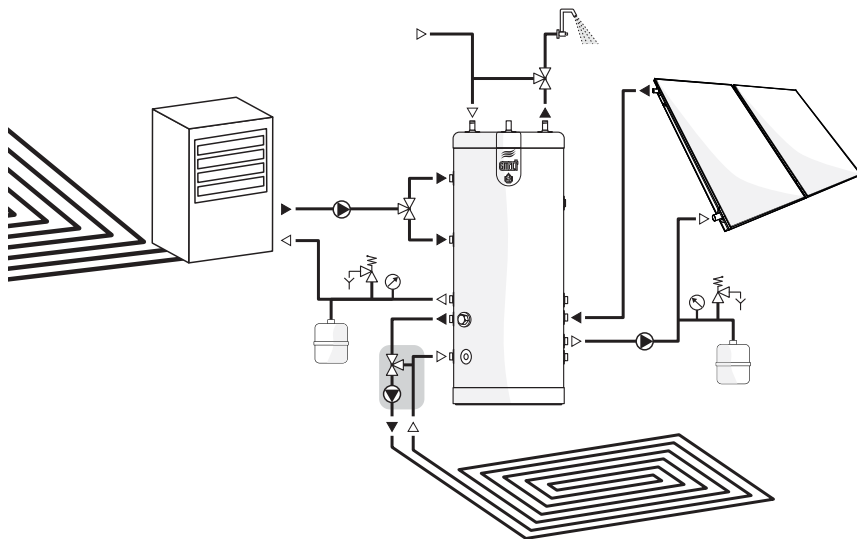
RU

ПРИСОЕДИНЕНИЕ ТЕПЛОСНАБЖЕНИЯ

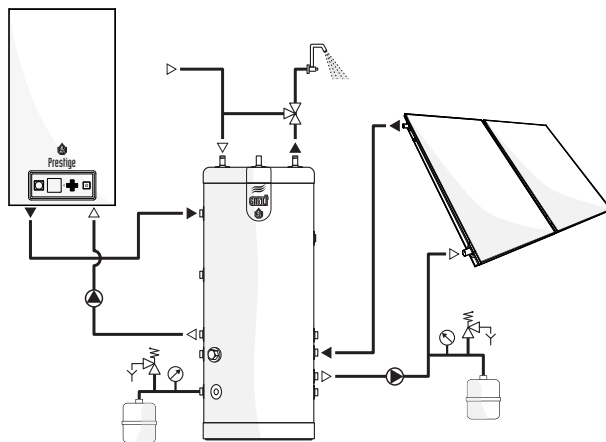
- | | |
|---------------------------------------|-----------------------------|
| 1. Клапан заполнения греющего контура | 5. Расширительный бак |
| 2. Загрузочный насос водонагревателя | 6. Манометр |
| 3. Обратный клапан | 7. Предохранительный клапан |
| 4. Запорный кран | 8. Дренажный кран |



СХЕМЫ ВАРИАНТОВ ПРИМЕНЕНИЯ ВОДОНАГРЕВАТЕЛЯ SLME



Установка SLME в сочетании с тепловым насосом, солнечным коллектором и системой теплого пола.

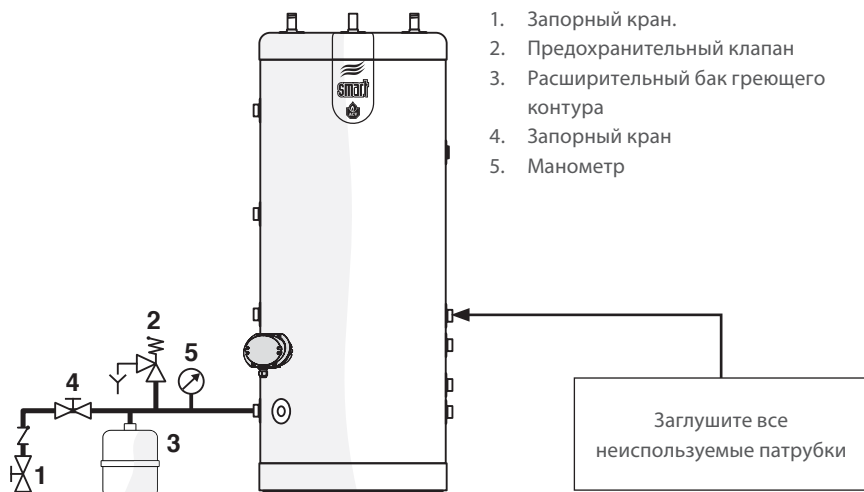


Установка SLME в сочетании с котлом и солнечным коллектором.

СХЕМА ПОДКЛЮЧЕНИЯ ДЛЯ ИСПОЛЬЗОВАНИЯ ТОЛЬКО В КАЧЕСТВЕ ЭЛЕКТРИЧЕСКОГО ВОДОНАГРЕВАТЕЛЯ



Не включайте в работу ТЭН, если греющий контур не очищен и не заполнен водой.



Основное руководство по корректному функционированию прибора

- Подключения должны производиться в соответствии с инструкцией и отвечать действующим требованиям и правилам.

ИНСТРУКЦИИ ПО БЕЗОПАСНОСТИ ПРИ ЗАПОЛНЕНИИ БОЙЛЕРА



Основные инструкции по безопасности

- Перед заполнением внешнего бака (греющей контур) и установления в нем рабочего давления необходимо заполнить водой внутренний бак (контур ГВС).
- Никогда не используйте автомобильный антифриз или антифриз неизвестного назначения. Это может привести к серьезным травмам или повреждениям конструкционных материалов.
В случае выхода прибора из строя по причине использования некачественного теплоносителя или теплоносителя с утраченными потребительскими свойствами (напр. вследствие перегрева или несвоевременной замены) – производитель оставляет за собой право отказать в предоставлении гарантии на оборудование.
- Использование низкотемпературных жидкостей в качестве теплоносителя с бойлерами, оборудованными ТЭН не допускается.
- Если для греющего контура используется низко замерзающий теплоноситель, то он должен удовлетворять санитарным нормам и быть нетоксичным. Рекомендуется использовать теплоноситель на основе пищевого пропиленгликоля. Обратившись к производителю, удостоверьтесь, что используемый теплоноситель совместим с конструкционными материалами водонагревателя.
- Проконсультируйтесь у производителя на предмет совместимости низкотемпературной жидкости и материалов бака.



Основное руководство по корректному функционированию прибора

- Перед пуском водонагревателя в работу осуществите проверку водонепроницаемости, с тем чтобы избежать риска утечки в процессе эксплуатации.
- Проверка водонепроницаемости резервуара ГВС должна осуществляться только питьевой водой. Испытательное давление на резервуар не должно превышать 8,6 бар.
- В некоторых странах использование низкотемпературных жидкостей в качестве теплоносителя должно выполняться в соответствии с действующими нормами и правилами.
- Использование низкотемпературных жидкостей в качестве теплоносителя в греющем контуре приводит к снижению производительности прибора.

RU




ЗАПОЛНЕНИЕ СИСТЕМЫ

 Основное руководство по корректному функционированию прибора


- Перед заполнением внешнего бака (греющий контур) и установления в нем рабочего давления необходимо заполнить водой внутренний бак (контур ГВС).

ЗАПОЛНЕНИЕ КОНТУРА ГВС (Рис. 1)

 Общее замечание

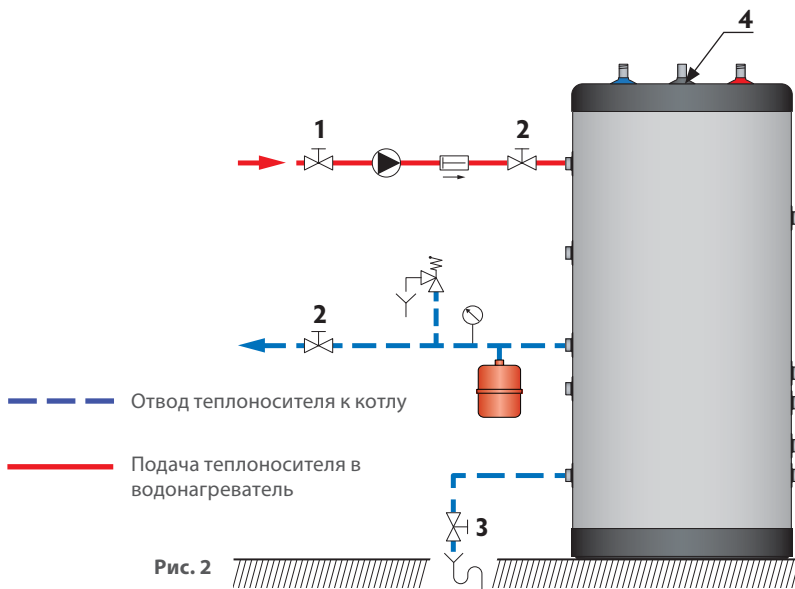
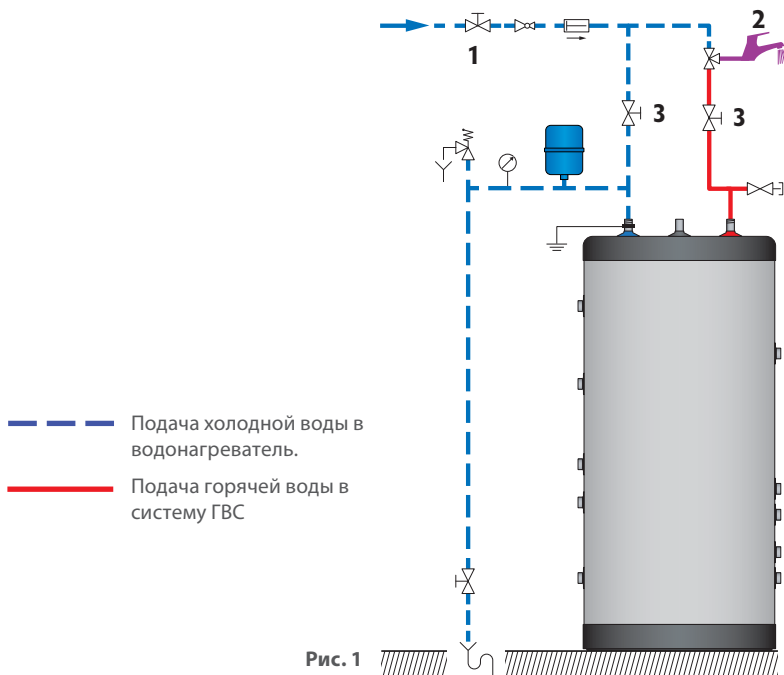
- Присоедините слив предохранительного клапана в дренаж.
1. Перед заполнением внутреннего бака санитарной водой откройте водоразборный кран (2). Это позволит выйти воздуху из системы.
 2. Откройте запорные краны (1) и (4) и заполните внутренний бак санитарной водой.
 3. Закройте водоразборный кран (2), когда производительность воды стабилизируется, и воздух будет полностью удален из системы.
 4. Проверьте герметичность всех соединений.

ЗАПОЛНЕНИЕ ГРЕЮЩЕГО КОНТУРА (Рис. 2)

 Общее замечание

- Если бойлер используется, как емкостной водонагреватель с системой отопления, то процедура заполнения системы отопления должна выполняться также в соответствии с инструкцией на котел.
1. Убедитесь, что сливной кран (3) греющего контура закрыт.
 2. Откройте запорные клапаны (1) и (2) на подаче теплоносителя.
 3. Откройте воздушный клапан (4), расположенный в верхней части водонагревателя.
 4. Для заполнения греющего контура теплоносителем подключите линию заполнения к крану (3) и откройте его.
 5. После заполнения греющего контура теплоносителем закройте воздушный клапан (4).
 6. После установления в системе отопления рабочего давления закройте кран (3) и отсоедините линию заполнения.

RU



RU

ПРОВЕРКА ПЕРЕД ЗАПУСКОМ

- Убедитесь, что предохранительные клапаны (контура ГВС и греющего контура) установлены правильно, а дренажные выходы подключены к сливу в дренаж.
- Убедитесь, что внутренний бак заполнен санитарной водой, а внешний бак заполнен теплоносителем.
- Убедитесь, что воздух был корректно удален из обоих контуров.
- Убедитесь, что воздухоотводчик наверху водонагревателя закрыт.
- Убедитесь, что трубы холодной и горячей воды правильно присоединены к патрубкам горячего водоснабжения бойлера и не имеют протечек.

ВВОД В ЭКСПЛУАТАЦИЮ

Если бойлер используется только как электрический водонагреватель:

1. Вставьте вилку в электрическую розетку.
2. Установите необходимое значение температуры при помощи регулировочного термостата на панели управления ТЭН.

Если бойлер используется, как емкостной водонагреватель с системой отопления:



Начало эксплуатации бойлера с нагревом от теплоносителя котла смотрите в документации на котел.

1. Регулировка требуемой температуры задается с помощью регулировочного термостата на панели управления водонагревателя. (для моделей SLME 600 - 800 регулировочный термостат не поставляется в комплекте).

ПЕРИОДИЧЕСКИЕ ПРОВЕРКИ ПОЛЬЗОВАТЕЛЕМ

- Проверьте давление теплоносителя в системе отопления: оно должно быть между значениями 0,5 и 1,5 бар.
- Ежемесячно проверяйте состояние кранов, соединительных элементов и принадлежностей на предмет отсутствия утечек и неисправностей.
- Периодически проверяйте воздухоотводчик, находящийся в верхней части бака, чтобы удостовериться, что он не пропускает.
- Контролируйте надлежащее функционирование предохранительного клапана.
- В случае возникновения неисправностей свяжитесь с сервисным специалистом или специалистом по монтажу.

ЕЖЕГОДНОЕ ОБСЛУЖИВАНИЕ

Основное руководство по корректному функционированию прибора

- Слив в канализацию должен подключаться через сливную воронку с разрывом струи за пределами бойлера. Если из предохранительного клапана капает вода, то это может быть связано с увеличением объёма жидкости и, соответственно, давления в системе из-за нагрева или неисправности клапана.
- Для внутреннего осмотра бака используйте ревизионное отверстие. В случае, если в конструкции вашей модели не предусмотрено ревизионное отверстие, то для осмотра используйте один из патрубков подключения воды. Если необходимо, то предварительно слейте воду из бойлера.

Ежегодный сервис, выполняемый специалистом, должен включать:

- Проверка воздушного клапана: Срабатывание воздушного клапана может привести к необходимости добавления теплоносителя в систему. Проверьте значение давления на манометре котла.
- Проверьте показания давления на манометрах (отопительного контура и контура ГВС).
- Вручную, периодически (не реже 1 раза в год) открывайте предохранительный клапан. Данная операция сопровождается выбросом горячей воды.
- Необходима проверка работы клапанов, кранов, устройств управления и аксессуаров в соответствии с инструкциями производителей.

RU

СЛИВ ЖИДКОСТЕЙ



Рекомендации по безопасности

- Существует риск получения ожога при опорожнении бойлера. Убедитесь, что вокруг прибора нет людей.



Инструкции по электробезопасности

- Перед сливом жидкостей из бойлера отключите его электропитание на внешнем щитке котельной.



Основные инструкции по корректному функционированию прибора

- Сливайте жидкости из водонагревателя, если не подразумевается его использование в зимний период времени, чтобы исключить риск повреждения устройства в результате заморозков. Если греющий контур содержит низкотемпературный теплоноситель, то опустошать нужно только внутренний бак (ГВС). Если греющий контур не содержит низкотемпературный теплоноситель, то необходимо сливать воду из обоих (внешнего и внутреннего) баков водонагревателя.
- Перед сливом воды из внутреннего бака (контур ГВС), снизьте давление в системе отопления до атмосферного давления, для защиты внутреннего бака от избыточного давления и повреждения.

СЛИВ ЖИДКОСТИ ИЗ ГРЕЮЩЕГО КОНТУРА (Рис. 3)

Для слива греющей жидкости из бойлера:

1. Отключите электропитание циркуляционного насоса.
2. Закройте краны (1);
3. Подсоедините шланг к сливному крану (2);
4. Откройте сливной кран (2) и слейте воду из греющего контура в дренаж;
5. Откройте воздухоотводчик (3), чтобы ускорить слив;
6. После слива греющей жидкости закройте сливной кран (2) и воздухоотводчик (3).

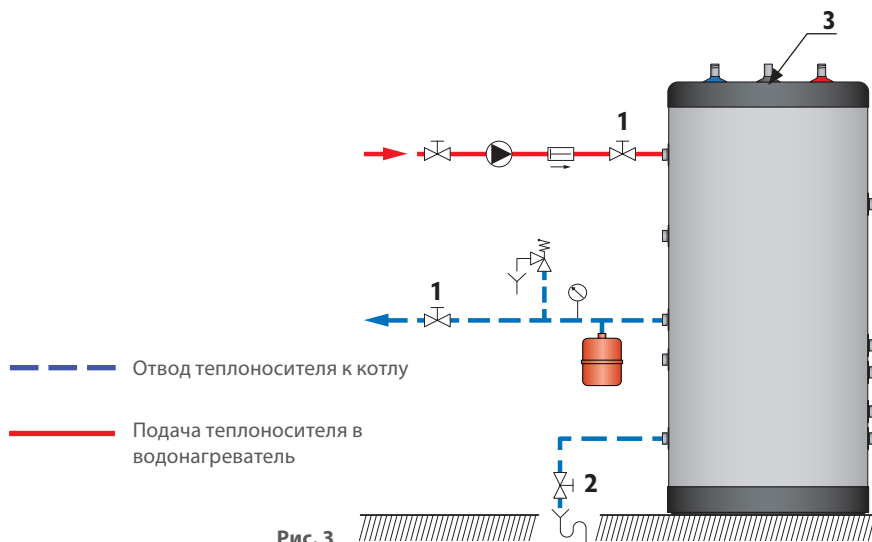


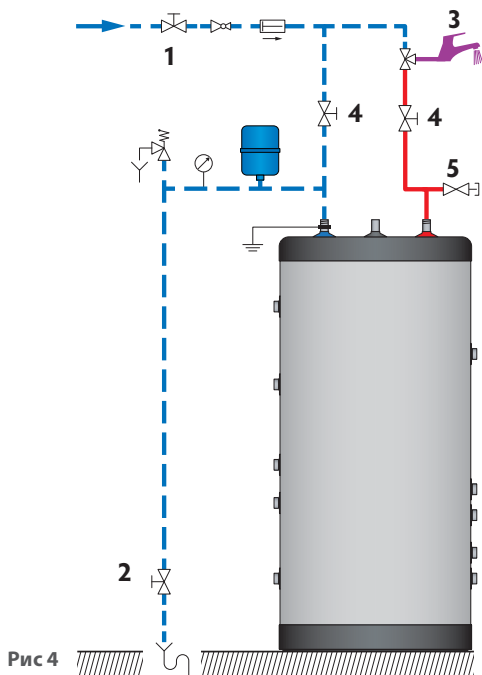
Рис. 3

СЛИВ САНИТАРНОЙ ВОДЫ (Рис. 4)

Для слива санитарной воды из внутреннего бака:

1. Открыть водоразборный кран (3) минимум на 20 мин для охлаждения санитарной воды в баке ГВС.
2. Закройте запорные краны (1) и (4) ;
3. Подсоедините шланг к сливному крану (2);
4. Откройте сливной кран (2) и кран (5) для слива санитарной воды из бака ГВС в дренаж.
5. После слива санитарной воды из внутреннего бака закройте краны (2) и (5).

— — — — — Подача холодной воды в водонагреватель.
 — — — — — Подача горячей воды в систему ГВС



RU

ВВОД В ЭКСПЛУАТАЦИЮ ПОСЛЕ ОБСЛУЖИВАНИЯ

См. раздел "Ввод в эксплуатацию", стр 29

ОБНАРУЖЕНИЕ НЕИСПРАВНОСТИ

Последовательность действий в случае если водонагреватель больше не греет

1	Проверьте подачу электропитания, если водонагреватель работает только в режиме нагрева от ТЭН				
2	Проверьте работу котла и корректность работы регулировочного термостата водонагревателя.				
3	Проверьте циркуляционный насос бойлера, замените в случае необходимости.				
4	Проверьте предохранительный термостат на панели управления водонагревателя и / или на ТЭН (при его наличии) и замените при необходимости.				
5	Проверьте работу ТЭН и замените его в случае необходимости.				
Модель					
SLME 120 - 200 - 300 - 400			●	●	●
SLME 120 - 200 - 300 - 400 + ТЭН		●	●	●	●
SLME 600 + панель управления нагревом				●	●
SLME 600 + ТЭН		●	●	●	●
SLME 800 + панель управления нагревом				●	●

RU

ЗАВОДСКОЙ ШИЛЬДИК



KERKPLEIN N°39
1601 RUIJSBROEK
BELGIUM
www.acv.com

N°Art. : 06602601

Type : SLME 200L

N° Ser. : 99999

T. max. : 90°C

Year : 2014



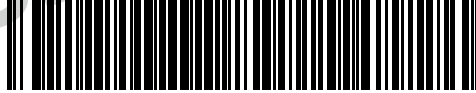
: 230 V 50Hz



Max. : 3 bar



Max. : 8,6 bar



(21) 99999 (91) 06602601 (92) 2014

RU





A series of horizontal dotted lines for writing, spanning the width of the page.

RU