



**ПАТЕНТ**  
НА ПОЛЕЗНУЮ МОДЕЛЬ  
№121557



**ПАТЕНТ**  
НА ПОЛЕЗНУЮ МОДЕЛЬ  
№123499

## РУКОВОДСТВО ПО ЭКСПЛУАТАЦИИ



**Автоматическая  
пеллетная  
горелка  
АПГ-25**

Подробное изучение настоящего руководства  
до монтажа изделия является **ОБЯЗАТЕЛЬНЫМ!**



## ОГЛАВЛЕНИЕ

<b>О КОМПАНИИ</b>	<b>4</b>
<b>ВВЕДЕНИЕ</b>	<b>4</b>
<b>ОБЩАЯ ИНФОРМАЦИЯ</b>	<b>5</b>
Устройство и принцип действия	5
Конструкция	6
Технические характеристики	12
Выбор топлива	12
<b>МОНТАЖ ГОРЕЛКИ</b>	<b>13</b>
Требования пожарной безопасности	13
Электромонтаж	14
Монтаж горелки на котел	15
<b>ЭКСПЛУАТАЦИЯ ГОРЕЛКИ</b>	<b>20</b>
Настройки и экранные формы ПУ	21
Ввод в эксплуатацию	25
Работа ПУ в нестандартных ситуациях	25
Обслуживание горелки	26
Возможные неисправности и их устранение	28
<b>ГАРАНТИЙНЫЕ ОБЯЗТЕЛЬСТВА</b>	<b>28</b>
<b>ТРАНСПОРТИРОВАНИЕ И ХРАНЕНИЕ</b>	<b>29</b>
<b>УТИЛИЗАЦИЯ</b>	<b>30</b>
<b>ПАСПОРТ ИЗДЕЛИЯ</b>	<b>30</b>
Комплект поставки	30
Перечень запасных частей и комплектующих, поставляемых по отдельному заказу	31
Свидетельство о приёмке	32
Свидетельство о продаже	32
Отметка о подключении	33
Отметка о гарантийном ремонте	34

## О КОМПАНИИ

Компания «Теплодар» разрабатывает и производит отопительное и банное оборудование с 1997 года. Творческий подход на всех этапах производственного процесса, тщательный выбор поставщиков и пристальное внимание к потребностям покупателя — вот базовые принципы работы компании. Сегодня в ассортименте завода два десятка базовых моделей и более 100 модификаций. Различная по назначению, дизайну, конструкции и мощности продукция компании «Теплодар» надежна, экономична, долговечна.

Соотношение цены и качества продукции завода «Теплодар» делают ее популярной на Российском рынке, а также в Беларуси, Украине, Казахстане и Кыргызстане.

Ежегодно завод «Теплодар» проходит надзорный аудит Международного органа по сертификации Bureau Veritas Certification, подтверждая, что в своей работе компания строго выполняет требования Системы менеджмента качества в соответствии со Стандартом ISO 9001:2008.

## ВВЕДЕНИЕ

Уважаемый покупатель! Компания «Теплодар» поздравляет Вас с правильным выбором. Вы приобрели комплект пеллетного оборудования АПГ-25 (далее — горелка). Горелки собственной разработки компании «Теплодар» производятся в соответствии с техническими условиями 4858-019-94893116-12. Оригинальность конструкции защищена патентами на полезную модель № 123499 и 121557.

Настоящее руководство по эксплуатации (далее РЭ) распространяется на горелку **АПГ-25** и содержит сведения о технических характеристиках, правилах монтажа, безопасной эксплуатации, хранения и утилизации.

Также РЭ включает в себя сопроводительные документы, требующие заполнения торгующей, монтажной и обслуживающей организациями. Это необходимо для вступления в силу гарантийных обязательств.

**ВНИМАНИЕ!** После приобретения горелки до её установки и эксплуатации внимательно изучите данное РЭ. Лица, не ознакомившиеся с РЭ, до монтажа эксплуатации и обслуживания горелки не допускаются!

**ВНИМАНИЕ!** Подключение электрического питания должна производить специализированная организация с квалифицированным аттестованным персоналом, в соответствии с требованиями «Правил устройства электроустановок» (ПУЭ).

Так же РЭ включает в себя сопроводительные документы, требующие заполнения торгующей, монтажной и обслуживающей организациями. Это необходимо для вступления в силу гарантийных обязательств.

**ВНИМАНИЕ!** Требуйте заполнения соответствующих разделов РЭ торгующими, монтажными и сервисными организациями. Помните, что в случае не заполнения торгующей организацией свидетельства о покупке, гарантия исчисляется с момента изготовления оборудования.

Производитель оставляет за собой право вносить изменения в конструкцию горелки не ухудшающие ее потребительские качества.

## ОБЩАЯ ИНФОРМАЦИЯ

Пеллетная горелка **АПГ-25** предназначена для установки на водогрейные котлы модельного ряда «Куппер» производства «Теплодар». Допускается применение в котлах других производителей при проведении соответствующих доработок.

Горелка предназначена для поддержания заданной температуры теплоносителя в системе отопления за счёт сжигания древесного пеллетного топлива. В зависимости от заданных параметров, горелка в автоматическом режиме осуществляет дозированную подачу топлива из бункера в горелочное устройство, при этом регулируя интенсивность подачи воздуха для горения.

## Устройство и принцип действия

Пеллетная горелка **АПГ-25** представляет собой комплекс из бункера, горелочного устройства и автоматического устройства подачи топлива, управляемый в автоматическом режиме от пульта управления (ПУ).

Бункер, с встроенным в него шнековым питателем, предназначен для хранения, а шнековый питатель — для дозированной подачи топлива в горелочное устройство. Шнековый питатель представляет собой шнек смонтированный на валу мотор-редуктора закреплённого на торцевой стенке бункера. Объём дозы подаваемого в горелку топлива определяется длительностью периодического включения вращения питателя и частоты включений (времени цикла).

Конструкция бункера и шнекового питателя предполагает размещение бункера как рядом с котлами **ОВК10, ОВК18**, так и, при установке на котлы модельного ряда «Куппер» **ОК-15, ОК-20** и **ОК-30**, непосредственно на поверхности крышки облицовки котла.

Горелочное устройство смонтировано на установочной плите, соответствующей размерами и креплением растопочной дверце котлов модельного ряда «Куппер». Поэтому для монтажа горелочного устройства на все котлы модельного ряда «Куппер» необходимо заменить растопочную дверцу на установочную плиту. Эта конструкция позволяет обслуживать горелку не демонтируя её. Для этого достаточно повернуть установочную плиту на шарнирах.

В качестве нагревателя устройства розжига в горелке используется трубчатая кварцевая галогенная лампа, которую легко заменить при необходимости. Конструкция устройства розжига обеспечивает нагрев и воспламенение растопочной загрузки по всей ширине жаровни и быстрое разгорание (30-60 сек.) всего объёма. Это позволяет исключить длительный переходный режим розжига.

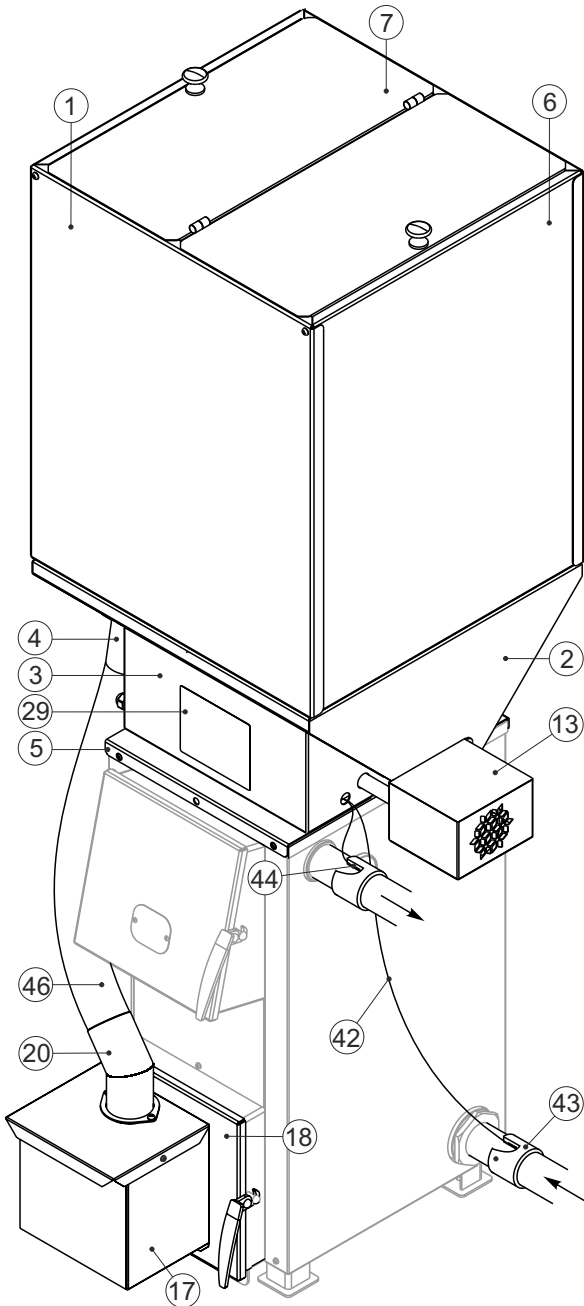
Согласованная работа шнекового питателя и горелочного устройства обеспечивается пультом управления, который активирует разные режимы работы горелки, в зависимости от показаний датчика температуры обратки, датчика температуры подачи, а так же датчика пламени, установленного в горелочном устройстве. Информация от датчика воздуха выводится на экран пульта. При исправной работе первых двух датчиков, он используется как контрольный термометр показывающий температуру в помещении котельной может быть закреплен на корпусе бункера и является резервным. При выходе из строя одного из датчиков, закрепленных на трубах, он может быть использован в качестве замены вышедшего из строя.

## Конструкция

Конструкция горелки АПГ-25 представлена на рис. 1.

Комплект горелки включает в себя бункер (1) со встроенным шнековым питателем (8), ПУ (29) и горелочное устройство (17), связанное с патрубком выгрузки бункера (4) соединительным рукавом (46).

Бункер предназначен для хранения и дозированной подачи топлива в горелку и условно может быть разделен на несколько ключевых узлов. Основание бункера (2) образует лоток, по которому перемещается топливо. Устойчивое положение основания бункера обеспечивается опорной тумбой (3). В ней имеется окно для установки ПУ и отверстия для выводы контрольных и силовых кабелей. В торцевых стенках основания бункера имеются отверстия для размещения шнекового питателя (8) (справа относительно окна для ПУ) и поворотного патрубка выгрузки (4) (слева).



1. бункер
2. основание бункера
3. опорная тумба
4. патрубок выгрузки
5. платформа
6. съемные стенки
7. крышка
8. шнековый питатель
9. мотор-редуктор
10. установочный фланец
11. с подшипником
12. и переходным валом
13. кожух
14. гильза
15. шнек
16. установочный винт
17. горелочное устройство
18. установочная плита
19. корпус
20. патрубок загрузочный
21. лоток загрузочный
22. клапан
23. датчик пламени
24. жаровня
25. колосник
26. съёмная крышка жаровни
27. свеча розжига
28. вентилятор
29. пульт управления

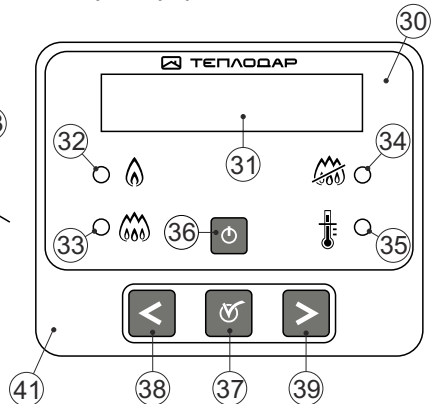
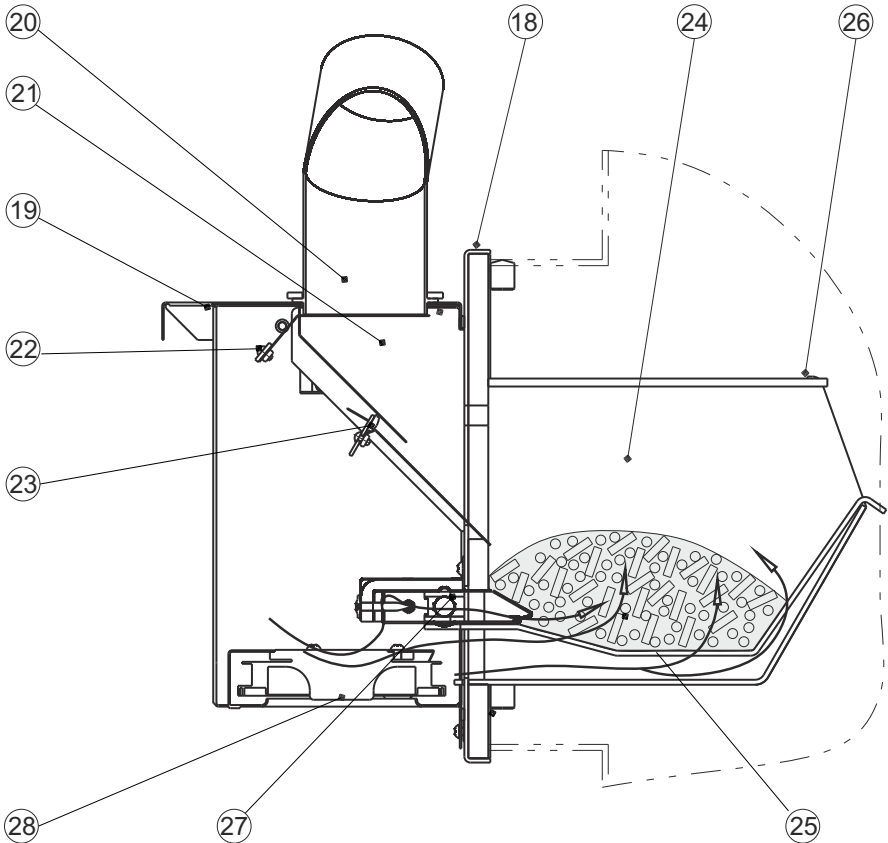
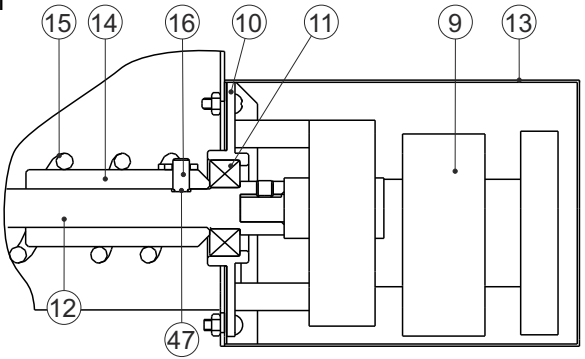


Рис. 1. Конструкция АПГ-25

- 30. панель
- 31. символьный индикатор
- 32-35. светодиодные индикаторы
- 36-39. кнопки управления
- 41. плёнка с мнемосимволами кнопок
- 42. кабельная лента
- 43. датчик температуры обратки
- 44. датчик температуры подачи
- 45. датчик воздуха
- 46. рукав
- 47. лыска

Шнек питания 8





На верхние кромки стенок основания бункера устанавливаются и крепятся самонарезными винтами съёмные боковые и торцевые стенки (6), образующие корпус бункера. Между собой съёмные стенки скрепляются при помощи винтов с гайкой. Наличие съёмных стенок позволяет увеличить объём загружаемого топлива.

Сверху на бункер установлена крышка (7) предотвращающая от попадания в топливо посторонних предметов и влаги, а так же исключаящая образование обратной тяги из горелки через соединительный рукав (46).

Шнековый питатель (8) предназначен для дозированной подачи гранулированного топлива в горелку. Он состоит из двух частей приводной и исполнительной.

В состав приводной части питателя входит: мотор-редуктор (9), установочный фланец (10) с подшипником (11) и переходным валом (12). Мотор-редуктор размещён на установочном фланце и передаёт вращающий момент закреплённому на его валу переходному валу (12) при помощи установочного винта (16). Вал (12) опирается на подшипник (11) принимающий на себя радиальные и тангенциальные нагрузки действующие на шнек (15) установленный на нём. Снаружи мотор-редуктор закрыт кожухом (13) обеспечивающим защиту от поражения электрическим током.

Исполнительная часть – шнек (15) – свернутый по винтовой линии пруток выполненный из пружинной стали, установленный на гильзу (14). Второй установочный винт 16 обеспечивает фиксацию как шнека (15) относительно гильзы (14), так и гильзы (14) относительно переходного вала (12). Выступающий за габарит бункера конец шнека вводится в патрубок выгрузки (4).

### **Горелочное устройство (17) состоит из:**

- Установочной плиты (18), которая навешивается на ось котла, предназначенную для растопочной дверцы, и запирается крюком, идентичным применяемому на котле. На плите размещены крепёжные элементы, предназначенные для фиксации частей горелки, и окна для подачи в зону горения топлива и воздуха.

- Футеровки, герметизирующей топку котла и изолирующей плиту (18) от жара.

- Жаровни (24), с установленными на ней колосником (25) и крышкой (26), образующих полость, где происходит горение.

- Загрузочного лотка (21), с установленным на нём клапаном (22) огнепреградителем и фотодиодом датчика пламени (23).

- Свечи розжига (27), в состав которой входят лампа галогенная

трубчатая, два цоколя керамических и корпус. Передняя часть корпуса выдвинута внутрь жаровни.

- Корпуса (19) с установленным в него вентилятором (28) и клеммной колодкой, а также два кабельных ввода. Корпус навешивается на крюки, имеющиеся на плите (18) и притягивается к нему двумя винтами. На кромку корпуса примыкающую к установочной плите, наклеен уплотнительный жгут, обеспечивающий герметичность его внутренней полости, необходимой для наличия избыточного давления, исключающего проникновение внутрь корпуса продуктов горения и жара, а также распределения потока воздуха в жаровню через колосник (25), свечу розжига (27), загрузочный лоток (21).

ПУ (29) монтируется на опорную тумбу основания бункера и предназначен для задания алгоритма работы горелки. ПУ контролирует работу свечи розжига, вентилятора и шнекового питателя, в зависимости от показаний датчиков температуры обратки (43) и подачи (44) и датчика пламени (23).





Датчики температуры объединены кабельной лентой (42). В базовой сборке три датчика температуры размещены от красной линии кабельной ленты в последовательности: обратка, подача, воздух. Датчик воздуха (45) является информационным и не участвует в управлении горелкой.

Поверхность (41) панели ПУ (30) выполнена по пленочной технологии и исключает попадание пыли в ПУ. На ней нанесены мнемосимволы световой индикации и кнопок.

На панели ПУ расположены: символьный индикатор (31) отображающий информацию о режимах работы горелки, последовательности включения исполнительных устройств, ошибках в работе устройства, а так же светодиодные индикаторы:

**слева индикаторы зеленого цвета** **справа индикаторы красного цвета – нештатной работы:**

 включения свечи розжига (32)	 нерозжига топлива (34)
 наличия пламени (33)	 перегрева системы отопления (35)

Включение, выключение, изменение настроек, и задание режимов работы ПУ осуществляется нажатием 4х кнопок управления: «стоп»  (36), «пуск»  (37), «меньше»  (38), «больше»  (39).

ПУ обеспечивает в штатных ситуациях последовательную смену режимов:

- ожидание пуска;	- поддержание горения;
- розжиг;	- выжигание
- нагрев;	и безопасное завершение работы.

## Возможность редактирования параметров работы котла предусмотрена двумя способами:

- в полном перечне настроек — из режима ожидания пуска;
- в перечне текущих настроек — из любого рабочего режима.

По завершении внесения изменений, ПУ возвращает горелку в режим из которого производился вход в настройки.

Для управления заданной мощностью контроллер сравнивает текущую температуру теплоносителя в патрубке обратки ( $t_o$ ) с установленной при настройке горелки температурой уставки ( $t_y$ ). Режим нагрева осуществляется при  $t_o \leq t_y$ , а режим поддержания горения при  $t_o > t_y$ .

В режимах нагрева и поддержания горения тепловая мощность обеспечивается благодаря соблюдению пропорции количества подаваемых в зону горения пеллетного топлива и объёма нагнетаемого воздуха. Режим настраивается оператором в зависимости от заданной теплопроизводительности и качества топлива.

**Таблица 1.** Приблизительные соотношения времени подачи ( $T_p$ ) и мощности вентилятора ( $W$ ) для обеспечения оптимального горения на заданной мощности при 20 сек цикле  $T_p$  (сек)/  $W$  (%).

Вид топлива/мощность, кВт	4	8	12	16	20	24-26	28*	32*
	Время подачи $T_p$ , сек/вентилятор $W\%$							
Древесные пеллеты	2...3/30	3-4/40	4-5/50	5-6/60-70	7-9/80	10-12/90	12-14/99	14-19/99
Агропеллеты из жмыха подсолнечника	—	—	—	7-9/85	10/99	10-14/99	—	—

\*Работа горелки на режимах «сверхмощности» допустима лишь для древесных пеллет белого цвета «белые пеллеты». При этом возможно скопление не прогоревшего топлива на загрузочном лотке горелки, из-за чего её работа может быть нестабильна. Для восстановления стабильной работы необходимо произвести очистку загрузочного лотка.

## Технические характеристики

Топливо	древесные пеллеты (допускаются агропеллеты из жмыха подсолнечника)		
Размеры пеллет, мм	диаметр	длина	
	6 - 12	50 max	
Тепловая мощность, диапазон регулирования (для агропеллет), кВт	4...28 (16-24)		
КПД процесса горения, %	95		
Напряжение питания, В	220		
Потребляемая электрическая мощность — номинальная, Вт	60		
Потребляемая электрическая мощность при розжиге, Вт	560		
Рекомендуемый тип котла	Модельный ряд «Куппер»: ОК15, ОК20, ОК30		
Ёмкость бункера, куб.м	0,2		
Производительность питателя при непрерывном режиме работы, кг/мин	0,15		
Рукав, соединяющий бункер с горелкой, мм	диаметр	длина	
	6 - 12	50 max	
Масса бункера (не более), кг	40		
Масса горелки, кг	7,5		
Габаритные размеры бункера, мм	высота	ширина	глубина
	920	740	520
	Упаковочные габариты бункера, мм	300	523
Габаритные размеры горелки, мм	350	300	388

## Выбор топлива

Горелка работает на древесных пеллетах диаметром от 6 до 12 мм и длиной до 50 мм. Следует учитывать, что от качества применяемых пеллет будут зависеть получаемая тепловая мощность, расход топлива, частота обслуживания горелки и котла, на который она установлена. Допускается работа горелки на агропеллетах из жмыха подсолнечника.

### Следует различать три основных типа топлива:

**«Белые» пеллеты** (этот термин часто используется покупателями) имеют светлый цвет. Главное преимущество этих пеллет – низкая зольность, составляющая 0,5% и ниже. Котел, при их использовании, должен подвергаться чистки два раза в месяц. Теплотворная способность «белых» пеллет составляет 4,8 кВт\*ч/кг.

**Индустриальные («серые») пеллеты** – могут содержать кору и другие несгораемые остатки (земля, пыль и проч.), поэтому их цвет темнее. Зольность данной категории пеллет начинается от 0,7%.

Теплотворная способность промышленных пеллет ничем не отличается от «белых». Она равна 4,8 кВт\*ч/кг. Периодичность чистки при использовании промышленных пеллет будет напрямую зависеть от того насколько высока зольность топлива и может составлять 7-10 дней.

**Агропеллеты** из отходов подсолнечника имеют очень темный цвет. Их теплотворная способность — 4,1 кВт\*ч/кг, а зольность 3% и более.

**ВНИМАНИЕ!** При работе на агропеллетах из жмыха подсолнечника (далее агропеллеты) требуется ежедневная чистка жаровни от золы, а работа на агропеллетах других видов не возможна!

**ВНИМАНИЕ!** Для увеличения стабильности работы горелки на агропеллетах в режимах «сверхмощности» рекомендуется увеличить время фиксации пламени до 1 минуты.

**ВНИМАНИЕ!** Стабильная работа горелки на агропеллетах возможна только на мощностях в диапазоне от 16 до 26 кВт. При более низкой мощности происходит засорение жаровни.

**ВНИМАНИЕ!** Длительное хранение топлива может привести к увлажнению и разрушению гранул пеллет. Это может влиять на бесперебойную работу горелки.

## МОНТАЖ ГОРЕЛКИ

Монтаж и эксплуатация горелки должны осуществляться в соответствии с «Правилами пожарной безопасности в Российской Федерации» (ППБ-01-93). Электромонтаж горелок должна производить организация с квалифицированным аттестованным персоналом с группой допуска до 1000 В, в соответствии с требованиями «Правил устройства электроустановок» (ПУЭ).

Горелки должны устанавливаться в помещениях, соответствующих требованиям СНиП II-35-76 «Котельные установки».

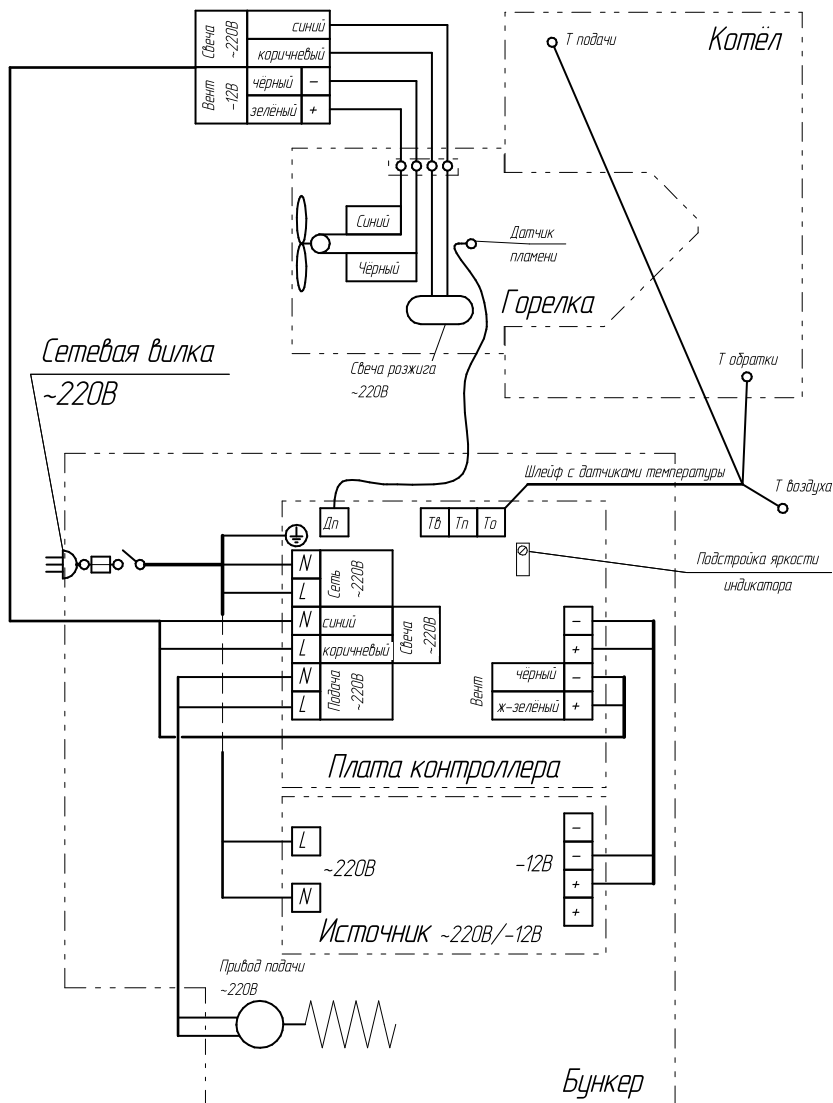
## Требования пожарной безопасности

Горелка соответствует ГОСТ 12.2.003. Температура поверхностей элементов горелок, предназначенных для ручного управления — ГОСТ 12.2.064. Степень защиты электротехнических средств автоматизации горелок IP 40 — ГОСТ 14254.

Помещение, в котором устанавливается горелка, должно быть оборудовано естественной вентиляцией, обеспечивающей трехкратный воздухообмен в течении одного часа, не считая воздуха необходимого для горения.

Помещение, должно быть обеспечено достаточным естественным светом, а в ночное время — электрическим освещением. Места, которые по техническим причинам нельзя обеспечить естественным светом, должны иметь электрическое освещение. Освещенность должна соответствовать СНиП II-4-79 «Естественное и искусственное освещение».

## Электромонтаж



## Монтаж горелки на котел

Горелка транспортируется в компактной упаковке в частично разобранном виде, поэтому перед монтажом на котёл требуется ее сборка.

**Сборка бункера показана на рис.2 (в, г, е – ОК-15, д – ОВК-18).**

### Для сборки шнекового питателя необходимо:

**1.** Снять кожух с приводной части шнекового питателя.

**2.** Установить шнек с гильзой на переходной вал мотор-редуктора таким образом, чтобы установочный винт, имеющийся на гильзе, совпал с лыской или зенковкой вала. Затянуть установочный винт, фиксируя соединение.

**3.** Установить шнековый питатель в сборе на правую торцевую стенку основания бункера, таким образом. Чтобы свободный конец шнека выступал из отверстия на противоположной стенке.

**ВНИМАНИЕ!** Допускается установка шнекового питателя и на левую стенку в особых случаях — например при установке бункера не на котёл, а рядом с ним с левой стороны.

**4.** Подключить мотор-редуктор к питающему кабелю, выведенному из пульта управления. Полярность значения не имеет.

**5.** Установить кожух мотор-редуктора на место.

**6.** Вывести датчики температуры из опорной тумбы в сторону расположения патрубков обратки и подачи. Датчик температуры обратки расположен со стороны красной линии ленты, следующий за ним — датчик температуры подачи, с противоположного края кабельной ленты — датчик температуры воздуха, который рекомендуется прикрепить к стенке бункера.

**7.** Закрепить датчики подачи и обратки к металлической части трубы скотчем, обеспечив контакт с трубой плоской поверхности датчика. Рекомендуем фиксировать к трубе как датчик так и распайку крепления датчика к кабельной ленте. При монтаже датчиков температуры допускается кабельную ленту распускать по длине.

**ВНИМАНИЕ!** при роспуске ленты, ее надо держать выше места крепления датчика к ленте и неприкладывать усилия к датчикам! Датчики температуры должны быть защищены теплоизолирующими гильзами, которые необходимо фиксировать при помощи хомутов.

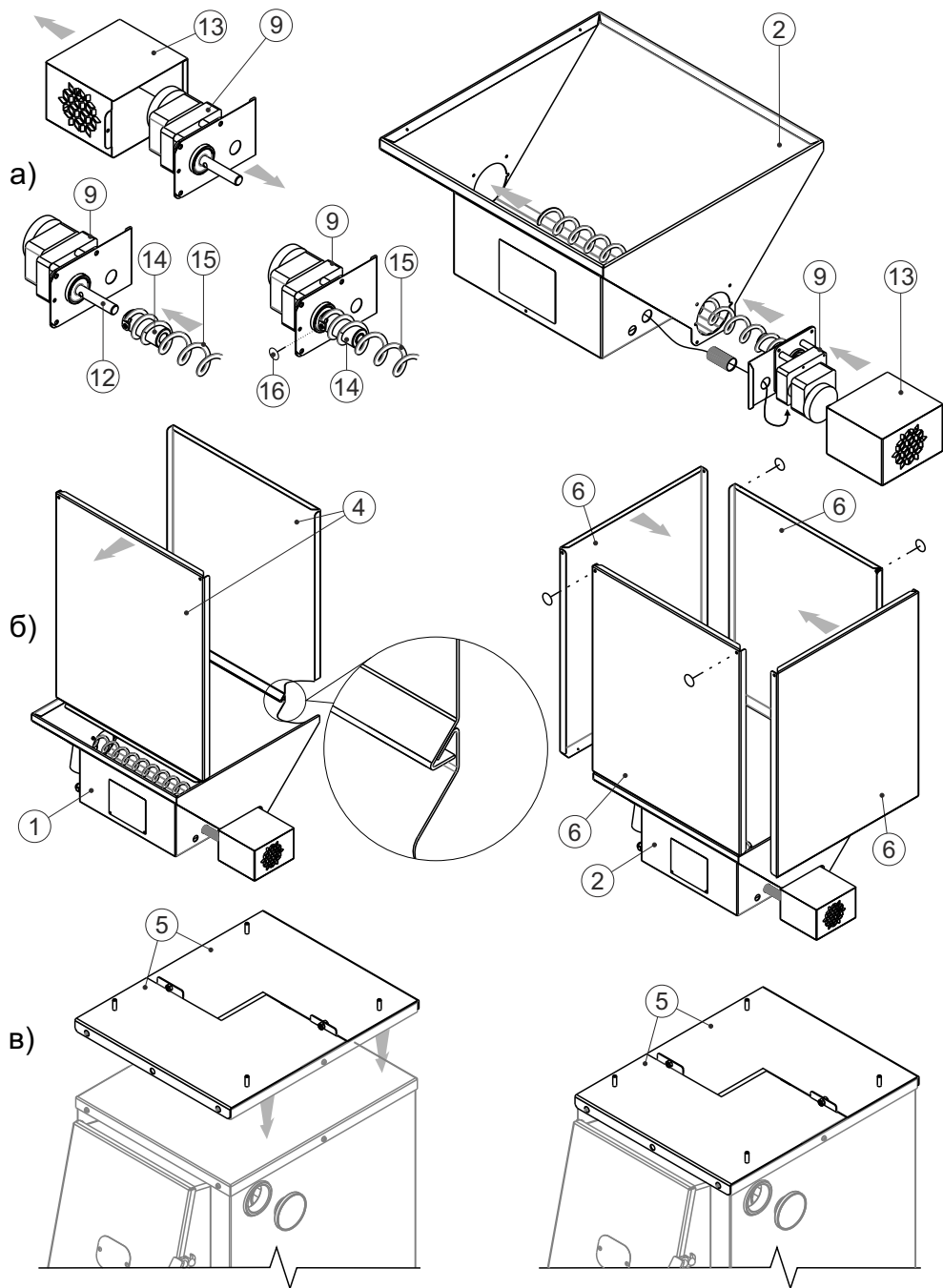
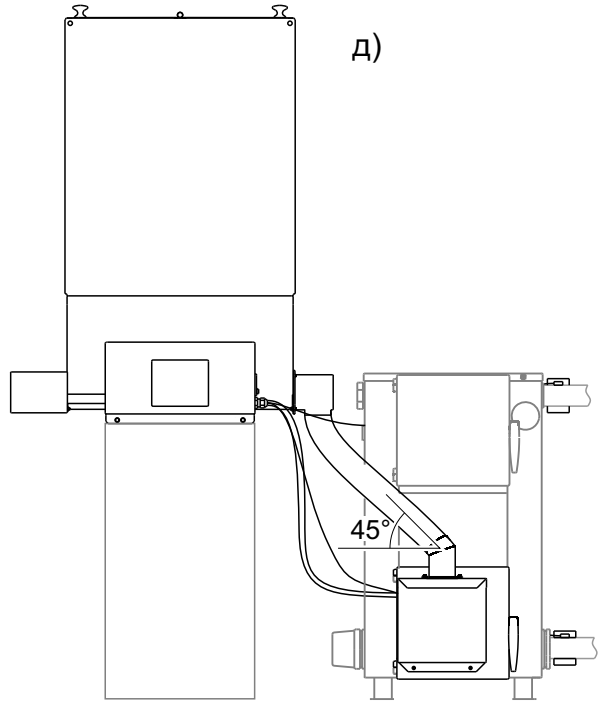
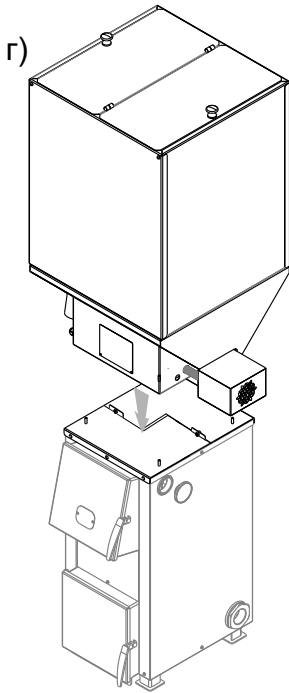
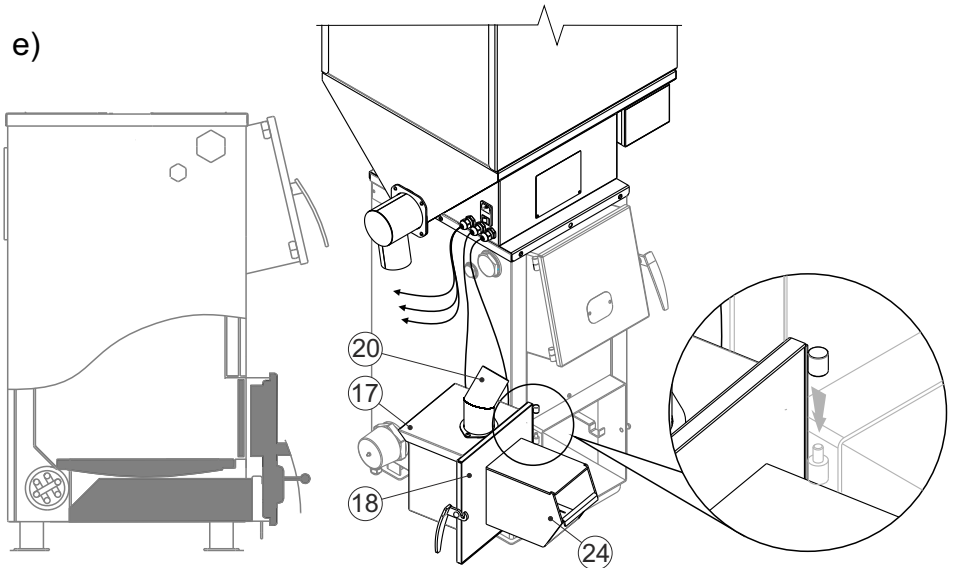


Рис. 2. Последовательность монтажа горелки





е)



на котел (номера позиций соответствуют рис.1)

**8.** Установить на верхнюю панель котла платформу (5), совместив отверстия в отбортовке платформы с головками винтов крепления верхней панели котла, и зафиксировать, стянув винтами имеющимися на платформе.

Для сохранения декоративного покрытия на котлах модельного ряда «Куппер» **ОК-15**, **ОК-20** и **ОК-30** рекомендуется между платформой и верхней панелью проложить мягкую прокладку из ткани, бумаги или пористого упаковочного материала. Патрубок выгрузки бункера зафиксировать с отклонением от вертикального положения не более 30°.

При монтаже горелки на котлы **ОВК-10** и **ОВК-18** бункер устанавливать перед котлом со смещением влево (в сторону шарниров) на подставке, обеспечив наклон соединительного патрубка не менее 50° и перепад высот между патрубками не менее 200 мм. Рекомендуем, для удобства доступа к пульту управления, мотор-редуктор разместить на левом торце бункера, а патрубок выгрузки на правом.

**9.** Перед монтажом горелочного устройства (17) с котла снять растопочную дверцу, удалить заслонку-отбойник, колосник, и съёмную опору колосника. Проверить клапан, установленный в лоток загрузки. Клапан должен свободно качаться. В положении равновесия створка клапана должна находиться в горизонтальном положении. Допускается подгибать противовес, для получения необходимого положения.

**10.** Установить загрузочный патрубок на корпус горелочного устройства, патрубок загрузки горелки развернуть влево. Затянуть винты прижимного фланца так, чтобы оставалась возможность его поворота при обслуживании.

**11.** Установить горелочное устройство на котёл. Для его монтажа на шарниры котла навесить установочную плиту с горелочным устройством на ней. Горелочное устройство поставляется подключенным к ПУ кабелями питания вентилятора и нагревателя свечи розжига, а так же кабелем, идущим от датчика пламени.

Если по какой-то причине горелочное устройство разъединено с ПУ, произвести его подключение согласно монтажной схеме приведённой на рис 3 следующим образом:

- а)** с горелочного устройства необходимо снять крышку корпуса;
- б)** через первый кабельный ввод ввести жгут питания вентилятора 12 В и 220 В провод питания лампы розжига, а через другой ввод провод датчика пламени;

**в)** присоединить провода жгута: желтый +12 В к красному вентилятора; черный -12 В к черному вентилятора; коричневый и синий 220 В к проводам цоколей лампы свечи розжига;

**г)** разъём датчика пламени присоединить к соответствующему разъёму ПУ;

**д)** установить крышку корпуса горелочного устройства на место.

**12.** Надеть соединительный рукав на патрубок выгрузки и загрузочный патрубок таким образом, что бы он не провисал, чем обеспечивал свободное перемещение топлива из бункера в горелку. Если длина рукава превышает необходимую, его следует укоротить.

**ВНИМАНИЕ!** Горелочное устройство и бункер необходимо заземлить.

**ВНИМАНИЕ!** Не допускаются перегибы рукава, являющиеся препятствием бесперебойной подачи пеллетного топлива из бункера в горелку.

## ЭКСПЛУАТАЦИЯ ГОРЕЛКИ

**Табл. 2.** Заводские настройки пульта управления

Обозначение	Команда	Параметр	Знач. по умолчанию	Размерность
Tц	Время цикла	Сумма времени подачи и паузы работы привода шнека в режимах нагрева и поддержания	20	секунд
Tпр*	Подача розжиг	Время подачи топлива в режиме розжига	60	секунд
Tпн*	Подача нагрев	Время подачи в режиме нагрева	8	секунд
Tпп*	Подача поддержание	Время подачи в режиме поддержания	3	секунд
Wp	Вентилятор розжиг	Интенсивность работы вентилятора при розжиге	50	%
Wн*	Вентилятор нагрев	Интенсивность работы вентилятора в режиме нагрева	75	%
Wп,	Вентилятор поддержание	Интенсивность работы вентилятора в режиме поддержания	30	%
Wo*	Вентилятор ожидание	Интенсивность работы вентилятора в режиме ожидания пуска	50	%
ty*	Установка температуры	Пороговое значение температуры теплоносителя для перехода из режима нагрева в режим поддержания	60	°C
tr	Гистерезис установки температуры	Разность между температурами перехода из нагрева в поддержание и температурой обратного перехода из поддержания в нагрев	2	°C
Tф	Время фиксации пламени	Продолжительность задержки перехода из розжига к нагреву после появления сигнала пламени или обратного перехода к розжигу после исчезновения сигнала наличия пламени	30	секунд
Tr	Время розжига	Продолжительность работы лампы розжига. По истечении этого времени должен появиться сигнал наличия пламени	7	минут
Tв	Время выжигания	Длительность продувки на максимальной мощности вентилятора для очищения жаровни от продуктов горения	5	минут
Fy	Установка пламени	Минимальная яркость пламени перехода от розжига к рабочим режимам и обратно	20	%
ta	Перегрев	Температура аварийного отключения подачи топлива при превышении максимально допустимого значения температуры теплоносителя в трубе подачи	90	°C
tp	Температура подачи	Текущие показания датчика температуры подачи	—	°C
to	Температура обратки	Текущие показания датчика температуры обратки	—	°C
Tв	Температура воздуха	Текущие показания датчика температуры воздуха в помещении	—	°C
Fп	Пламя	Текущие показания датчика пламени	—	%

## Настройка и экранные формы ПУ


При включении питания контроллер ПУ начинает тестирование, на экране появляется надпись «пеллетная горелка АПГ-25».

После тестирования ПУ переходит в режим **ожидания пуска**. На экране появляется надпись «ожидание пуска», показания датчика температуры обратки ( $t_o$ ), датчика температуры подачи ( $t_n$ ) и датчика температуры воздуха ( $t_v$ ), а так же показания датчика пламени ( $F_n$ ) в процентах от максимально возможного.

```

to=17C  tn=17C  tv=14C
Ожидание  Fп=25%
  
```

В режиме **ожидания пуска** включается вентилятор на мощности, соответствующей режиму **поддержания**.

При нажатии кнопки «Пуск»  в режиме **ожидания пуска** контроллер ПУ анализирует наличие пламени и сравнивает температуру обратки ( $t_o$ ) с уставкой по температуре ( $t_y$ ):

- Если пламя есть, а  $t_o < t_y$ , автоматически включается режим **нагрева**;
- Если пламя есть и  $t_o > t_y$ , автоматически включается режим **поддержания** заданной температуры;
- Если пламя отсутствует, то по истечении времени фиксации пламени горелка переходит в режим **розжига** и на экране появляется надпись «розжиг».

В режиме **розжига** производится автоматическая загрузка топлива из бункера в горелочное устройство, в течении соответствующего интервала времени. В это время на экране появляется надпись «подача».

По завершении загрузки включается свеча розжига; к вентилятору подается напряжение, обеспечивающее его вращение в режиме **розжига**; на панели ПУ загорается зеленый светодиодный индикатор.

Сквозь решетку вентилятора на корпусе горелочного устройства может быть виден свет от галогенного нагревателя. Допустима незначительная подсветка датчика пламени — не более 5-7% от света галогенного нагревателя.



**Розжиг** производится до срабатывания датчика пламени или до завершения времени розжига ( $T_p$ ). В течении этого времени должно произойти возгорание растопочной загрузки.

```

to=17C  tn=17C  tv=14C
Розжиг  Fп=00%
  
```


```

to=17C  tn=17C  tv=14C
Розжиг  подача  Fп=00%
  
```


**Розжиг** завершается отключением свечи розжига и, по истечении времени фиксации пламени (Тф), необходимого для разгорания всей загрузки топлива, при наличии сигнала датчика пламени, горелка переходит в режим **нагрева** или **поддержания**, на панели ПУ гаснет светодиодный индикатор  и загорается индикатор .

to=17C tn=17C tv=14C  
Нагрев Fn=25%

to=17C tn=17C tv=14C  
Нагрев подача Fn=25%

В случае отсутствия сигнала датчика пламени после завершения времени розжига, свеча розжига отключается, на экране ПУ появляется надпись «НЕРОЗЖИГ» и загорается соответствующий светодиодный индикатор красного цвета .


to=17C tn=17C tv=14C  
НЕРОЗЖИГ Fn=00%

Если температура воды в трубе подачи (tn) превышает температуру аварийного отключения (ta), загорается красный индикатор , подача топлива прекращается и не возобновляется до тех пор, пока значение (tn) не станет меньше или равно (ta). На экране ПУ появляется сообщение об ошибке.

to=17C tn=17C tv=14C  
ПЕРЕГРЕВ Fn=00%

В режиме **нагрева** и режиме **поддержания** тепловая мощность обеспечивается соотношением массы, подаваемого в горелочное устройство, топлива и объема нагнетаемого воздуха. Параметры мощности для каждого режима настраиваются отдельно. Так же устанавливается пороговое значение температуры (ty), при котором происходит переход из режима **нагрева** в режим **поддержания горения** и обратно. Чтобы автоматика не переключалась между режимами слишком часто, настраивается также гистерезис установки по температуре (tr) (по умолчанию 2°C). То есть при (ty)=60°C переход из режима **нагрева** в режим **поддержания** произойдет при 62°C, а обратный при 60°C.

При каждом включении привода подачи пеллет на экране ПУ появляется надпись «подача».

Режим **выжигания** запускается однократным нажатием кнопки «Пуск» . Автоматически прекращается подача топлива и производится


интенсивное выжигание остатков топлива в жаровне за счет перевода вентилятора на соответствующую мощность. На экране ПУ появляется надпись «выжигание».



to=170 tn=170 te=140  
Выжигание Fn=25%




По прошествии времени выжигания горелка переходит в режим ожидания.

**ВНИМАНИЕ!** Недопустимо останавливать работу горелки отключением от сети. Это вызывает следующие осложнения:

- остановка вентилятора, создающего внутри корпуса горелочного устройства избыточное давление, делает возможным выброс жара и копоти из жаровни в патрубок подачи, или даже в помещение;
- остатки топлива в жаровне, при отсутствии наддува погаснут и могут послужить причиной нерозжига при последующем запуске.

Выход из рабочих режимов в режим **ожидания пуска** осуществляется двукратным нажатием кнопки «Стоп» . Этот режим требуется, как правило, для кратковременной остановки котла или для выхода в полный перечень настроек. При этом продолжение работы вентилятора исключит возможность неуправляемого горения и позволит через несколько минут вновь запустить котел в рабочем режиме, минуя **розжиг**.

Вход в меню настроек осуществляется одновременным нажатием кнопок  и . Из режима ожидания — в полный перечень настроек, а из любого рабочего режима — в меню текущих настроек.

Для увеличения значения выбранного параметра используется кнопка, для уменьшения . Для перехода к следующему параметру необходимо нажать кнопку . Выход из меню осуществляется кнопкой . После завершения перелистывания всех параметров из полного перечня ПУ снова перейдет в режим **ожидания пуска**, а из перечня текущих настроек – в текущий режим работы горелки. Во время редактирования текущего перечня настроек работа горелки не прекращается, а изменения настраиваемых параметров вступают в силу сразу после их подтверждения.

**Таблица 3. Общий перечень и перечень текущих настроек**


общий перечень настроек	1	длительность одного цикла работы шнека (подача пеллет+пауза) в режимах <b>нагрева</b> и <b>поддержания</b> (сек)	ВРЕМЯ ЦИКЛА T <sub>ц</sub> =20сек	перечень текущих настроек	
	2	длительность подачи пеллет в режиме <b>розжига</b> (сек)	ВРЕМЯ ПОДАЧИ РОЗЖИГ T <sub>пр</sub> =60сек		
	3	длительность подачи пеллет в режиме <b>нагрева</b> (сек)	ВРЕМЯ ПОДАЧИ НАГРЕВ T <sub>пн</sub> =09сек		1
	4	длительность подачи пеллет в режиме <b>поддержания</b> (сек)	ВРЕМЯ ПОДАЧИ ПОДДЕРЖ T <sub>пп</sub> =03сек		2
	5	длительность перехода от режима <b>розжига</b> к рабочим режимам и обратно, в случае достижения яркости пламени его порогового значения, (сек)	ВРЕМЯ ФИКСАЦИИ ПЛАМЕНИ T <sub>ф</sub> =30сек		
	6	длительность работы устройства розжига в режиме <b>розжига</b> (мин)	ВРЕМЯ РОЗЖИГА T <sub>р</sub> =07мин		
	7	длительность работы вентилятора в режиме <b>выжигания</b> (мин)	ВРЕМЯ ВЫЖИГАНИЯ T <sub>в</sub> =06мин		
	8	интенсивность работы вентилятора в режиме <b>розжиг</b> (в процентах от максимальной)	ВЕНТИЛЯТОР РОЗЖИГ W <sub>р</sub> =50%		
	9	интенсивность работы вентилятора в режиме <b>нагрев</b> (в процентах от максимальной)	ВЕНТИЛЯТОР НАГРЕВ W <sub>н</sub> =75%		3
	10	интенсивность работы вентилятора в режиме <b>поддержания</b> (в процентах от максимальной)	ВЕНТИЛЯТОР ПОДДЕРЖ W <sub>п</sub> =30%		4
	11	интенсивность работы вентилятора в режиме <b>ожидания</b> (в процентах от максимальной)	ВЕНТИЛЯТОР ОЖИДАНИЕ W <sub>о</sub> =50%		5
	12	пороговое значение яркости пламени, при котором горелка переходит от режима <b>розжига</b> к рабочим режимам и обратно (%)	УСТАНОВКА ПЛАМЕНИ F <sub>у</sub> =22%		
	13	пороговое значение температуры теплоносителя, при которой горелка переходит из режима <b>нагрева</b> к режиму <b>поддержания</b> (°C)	УСТАНОВКА ТЕМПЕРАТУРЫ t <sub>у</sub> =60C		6
	14	гистерезис уставки по температуре (°C)	ГИСТЕРЕЗИС УСТАНОВКИ ТЕМПЕРАТУРЫ t <sub>г</sub> =02C		
	15	пороговое значение температуры теплоносителя в трубе подачи, при достижении которой, происходит аварийное отключение подачи топлива (°C)	ТЕМПЕРАТУРА ПЕРЕГРЕВА t <sub>а</sub> =90C		



## Ввод в эксплуатацию

Перед началом работы необходимо:

1. Загрузить топливо в бункер.
2. Включить шнур питания в розетку.
3. Тумблер на разъёме питания перевести в положение «Вкл».

Когда пульт перейдёт в режим ожидания пуска — можно либо проверить полный перечень установленных настроек, либо просто нажатием кнопки «Пуск»  запустить работу горелки. После запуска контроллер произведёт розжиг горелки и переведёт её в рабочий режим.


**ВНИМАНИЕ!** Во время розжига, при воспламенении растопочной загрузки, может происходить воспламенение пиролизных газов накопившихся в топочном пространстве. Поэтому при розжиге нельзя открывать загрузочную дверцу или поворачивать на шарнирах горелочное устройство.

## Работа ПУ в нестандартных ситуациях

**К нестандартным ситуациям относятся:**

- отсутствие пламени;
- заклинивание шнека;
- временное отключение электроэнергии;
- превышение температуры подачи.

При возникновении одной из этих ситуаций, если нет возможности вывести горелку на нормальный режим работы автоматически, работа прекращается, а на символьном индикаторе ПУ появляется сообщение об ошибке.


**Нет пламени.** Если сигнал наличия пламени отсутствует или меньше минимально допустимого уровня, вентилятор продолжает работу в течении времени фиксации пламени (Тф) на текущем режиме. Затем запускается режим розжига. Если в результате, по истечении времени розжига (Тр), пламя не появилось, на панели ПУ загорается индикатор , а на экране появляется надпись «НЕРОЗЖИГ».

**Заклинивание шнека.** Для привода питателя выбран мотор-редуктор, конструкция которого допускает возможность блокировки вала. Таким образом заклинивание шнека не приведет к поломке, а только к угасанию пламени в жаровне, после чего горелка перейдет в режим розжига. При неудаче горелка будет остановлена (см. выше).

**Временное отключение электроэнергии.** При возобновлении питания ПУ анализирует наличие пламени и сравнивает ( $t_y$ ) и ( $t_o$ ):

- Если пламя есть, а ( $t_o$ ) < ( $t_y$ ) — автоматически включается режим **нагрева**.


- Если пламя отсутствует, то включается вентилятор на время розжига. При отсутствии пламени, по прошествии времени розжига, горелка переходит в режим **выжигания**. А потом — в режим розжига. Если розжиг не состоялся — горелка переходит в режим **ожидания**. На экране ПУ появляется надпись «НЕРОЗЖИГ».

**Превышение температуры подачи.** Если ( $t_n$ ) > ( $t_a$ ) (задается в полном перечне параметров) загорается красный индикатор , подача топлива прекращается и не возобновляется до тех пор, пока значение ( $t_n$ ) не станет меньше или равно ( $t_a$ ). После этого работа горелки продолжится в режиме поддержания.

## Обслуживание горелки

**ВНИМАНИЕ!** Частота технического обслуживания зависит от качества пеллетного топлива. Наличие грязи и посторонних включений в нем может привести к закоксовыванию топлива в жаровне горелочного устройства. При большом количестве пыли и опилок в составе пеллетного топлива, на стенках соединительного рукава может скапливаться осадок, препятствующий движению гранул.

### Для чистки жаровни необходимо:

- остановить работу горелки нажатием кнопки «Стоп»  ;
- дождаться остывания горелки;
- снять соединительный рукав с загрузочного патрубка горелочного устройства;
- поворотом установочной плиты на шарнирах вывести жаровню из топki котла;
- снять крышку жаровни;
- удалить с колосника остатки топлива, золы и закоксованные отходы;
- прочистить щели в колоснике и перфорацию свечи розжига;
- установить на место крышку жаровни;
- вернуть горелку в рабочее положение.

Если пространство под колосником забито золой, для прочистки, снять колосник или приподнять его передний край.

**ВНИМАНИЕ!** Для установки колосника на место не допускается применять силу. Этим можно повредить свечу розжига. Если колосник не встает на место — необходимо снять корпус горелочного устройства и свечу розжига, после этого установить колосник, а потом вернуть на место корпус и свечу розжига.

Допускается самостоятельно производить рихтовку поверхности колосника от вероятных температурных поводов.

При большом количестве пыли и опилок в пеллетном топливе, на стенках соединительного рукава может оставаться осадок, препятствующий движению гранул. Этот осадок легко стряхивается в загрузочный лоток без остановки работы горелки. Но, если рукав забился и в результате этого произошла остановка горелки, его необходимо снять с патрубка выгрузки и прочистить. Содержимое соединительного рукава, в этом случае, недопустимо высыпать в загрузочный лоток, а если это произошло, следует произвести прочистку жаровни от накопившихся излишков топлива.

**ВНИМАНИЕ!** Не допускается высыпать содержимое забитого соединительного рукава в загрузочный лоток при погасшей жаровне. В этом случае могут произойти следующие ошибки в работе горелки:

- Не поместившееся в жаровне топливо останется в загрузочном лотке и закроет датчик пламени. Отсутствие показания датчика пламени будет принято как ошибка нерозжига.
- Горение в загрузочном лотке приведет к перегреву и короблению его поверхностей и соединительного рукава, или образованию на их поверхностях налета сажи и смол.
- Избыточное количество топлива, попав в горелочное устройство, не успеет разгореться за время розжига. Поэтому, когда горелка перейдет в режим нагрева, новые порции топлива будут попадать на не сгоревшее топливо и нижние слои топлива будут закоксовываться, что приведет к остановке котла.
- При слабой тяге остывшего дымохода и нагреве большого объема топлива, топочное пространство может заполниться смесью пиролизного газа с воздухом, которая при воспламенении топлива может взрываться с хлопком.

**ВНИМАНИЕ!** Длительное хранение топлива может привести к увлажнению и разрушению гранул (пеллет). Это может влиять на бесперебойную работу горелки.

## Возможные неисправности и их устранение

Возможные неисправности	Причины неисправности	Метод устранения	Кто устраняет
Не работает свеча розжига	Плохой контакт в цоколе	Пошевелить лампу или заменить цоколь	Владелец котла
	Перегорела лампа	Заменить лампу	
Датчик пламени показывает низкий уровень пламени	Закопилось стекло датчика	Снять датчик пламени и очистить стекло и щель в лотке	
	Забита щель в лотке		
Заклинивание шнека подачи топлива в бункере	Посторонние включения	Удалить из топлива	
	Запрессовывание топлива при забитом соединительном рукаве	Опорожнить рукав и патрубок выгрузки	
Горелка не включается при подаче питания	Перегорел предохранитель	Заменить предохранитель	
Отказ ПУ	Скачки напряжения, плохое заземление	Проверить заземление, установить стабилизатор напряжения или источник бесперебойного питания	
			Неустранимый отказ

## Гарантийные обязательства

Изделие соответствует требованиям безопасности, установленным действующими нормативно-техническими документами.

Гарантийный срок службы горелки 3 года со дня продажи через торговую сеть.

Гарантия на покупные части: вентилятор, датчики температуры, датчик пламени, лампу галогенную определяется гарантией производителей покупных изделий.

Гарантия на расходные быстросменные части: крышки корпуса свечи розжига, деталей жаровни, рукава соединительного, колосник – 1 год.

Подлежащие замене, по мере износа, покупные и быстросменные расходные части можно приобрести в дилерской сети компании «Теплодар».

**ВНИМАНИЕ!** При отсутствии в настоящем руководстве даты продажи и штампа торговой организации гарантийный срок исчисляется с даты выпуска изделия. Срок службы горелки — не менее 5 лет.

Горелку необходимо транспортировать в заводской упаковке. При несоблюдении этого условия претензии по механическим повреждениям, полученным в результате транспортировки, не принимаются.

Все неисправности, возникшие по вине завода-изготовителя, устраняются бесплатно.

**ВНИМАНИЕ!** Претензии к работе изделия не принимаются, бесплатный ремонт и замена не производятся в следующих случаях:

- неисправность возникла в результате небрежного обращения;
- несоблюдение потребителем правил монтажа, эксплуатации и обслуживания;
- небрежное хранение и транспортировка изделия, как потребителем, так и любой другой сторонней организацией;
- изделие использовалось не по назначению;
- ремонт изделия производился потребителем или другими лицом, не имеющим соответствующей квалификации;
- использование в качестве топлива угольных или торфяных пеллет, агропеллет (кроме агропеллет из лузги подсолнечника) или любых других непеллетированных горючих материалов (опилок, стружек, древесной щепы, угольной пыли, торфа);
- истечение гарантийного срока.

**ВНИМАНИЕ!** Производитель оставляет за собой право вносить изменения в конструкцию горелки, не ухудшающие потребительские свойства изделия.

## ГАРАНТИЙНЫЕ ОБЯЗАТЕЛЬСТВА

Транспортирование горелки в заводской упаковке может осуществляться любыми видами транспорта в соответствии с Правилами перевозки грузов, действующими на данном виде транспорта.

Горелка должна храниться в закрытых складских помещениях в упакованном виде. Допускается штабелирование упакованных изделий в 2 яруса.

## УТИЛИЗАЦИЯ

Горелки, пришедшие в негодность из-за неправильной эксплуатации, из-за аварий или в связи с выработкой своего ресурса, подлежат утилизации.

Горелки не содержат материалов и комплектующих, представляющих опасность для окружающих, и подлежат утилизации в общем порядке.

## ПАСПОРТ ИЗДЕЛИЯ

### Комплект поставки

Основание бункера с пультом управления.....	1 шт.
Стенка боковая бункера.....	2 шт.
Стенка торцевая бункера .....	2 шт.
Крышка бункера .....	1 шт.
Шнек .....	1 шт.
Привод шнека.....	1 шт.
Установочная плита .....	1 шт.
Устройство горелочное.....	1 шт.
Колосник.....	1 шт.
Крышка жаровни.....	1 шт.
Соединительный рукав ПВХ 62x70 .....	0,75 м
Кабель питания.....	1 шт.
Датчики температуры на ленточном кабеле .....	3 шт.
Жгут питания вентилятора и лампы розжига .....	1 шт.
Комплект крепежных изделий.....	1 упаковка
Гильза теплоизоляции датчика температуры, 45x13x100.....	2 шт.
Хомут крепления гильзы.....	4 шт.
Руководство по эксплуатации с талоном гарантийного и сервисного обслуживания.....	1 шт.

## Перечень запасных частей и комплектующих поставляемых по отдельному заказу

Основание бункера с пультом управления .....	1 шт
Стенка боковая бункера .....	2 шт
Стенка торцевая бункера .....	2 шт
Крышка бункера .....	1 шт
Шнек .....	1 шт
Привод шнека .....	1 шт
Установочная плита .....	1 шт
Устройство горелочное .....	1 шт
Колосник .....	1 шт
Крышка жаровни .....	1 шт
Соединительный рукав ПВХ 62x70 .....	0,75 м
Кабель питания .....	1 шт
Датчики температуры на ленточном кабеле .....	3 шт
Жгут питания вентилятора и лампы розжига .....	1 шт
Комплект крепежных изделий .....	1 упаковка
Гильза теплоизоляции датчика температуры, 45x13x100 .....	2 шт
Хомут крепления гильзы .....	4 шт
Пульт управления (комплект) .....	1 шт
Свеча розжига в сборе .....	1 шт
Датчик пламени .....	1 шт
Мотор-редуктор .....	1 шт
Подшипник .....	1 шт
Вентилятор .....	1 шт
	1 шт





## Отметка о подключении

	дата	название монтажной организации	штамп монтажной организации	Ф.И.О. мастера подпись
установка на котел				
демонтаж с котла				
установка на котел				
демонтаж с котла				

**Отметка о гарантийном ремонте**

Описание дефекта:

Причина выхода оборудования из строя:

Произведенная работа по ремонту:

Дата ремонта: «\_\_\_» \_\_\_\_\_ 20\_\_\_ г.

Название ремонтной организации: \_\_\_\_\_

Мастер \_\_\_\_\_ / \_\_\_\_\_  
*подпись* *расшифровка*

Контролер качества \_\_\_\_\_ / \_\_\_\_\_  
*подпись* *расшифровка*



Система Менеджмента Качества сертифицирована по  
международному стандарту ISO 9001:2008



ТУ 4931-019-94893116-2012

Сертификат соответствия RU C-RU.AE88.B.00556

По вопросам качества приобретенной продукции просим обращаться  
в Службу качества компании: тел. (383) 363-04-81, [otk@teplodar.ru](mailto:otk@teplodar.ru)

**ООО «КО Теплодар», Россия, Новосибирск,  
ул. Б.Хмельницкого, 125/1, тел.: (383) 363-04-68**