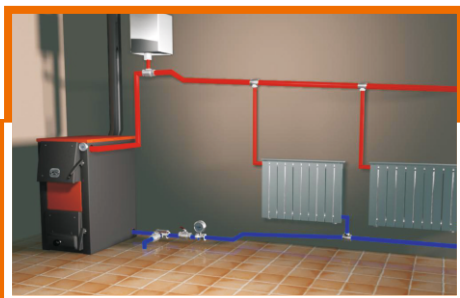


ПРОИЗВОДСТВО ПЕЧЕЙ, КАМИНОВ И КОТЛОВ С 1997 ГОДА



ТЕПЛОДАР®



КАТАЛОГ КОТЕЛЬНОГО ОБОРУДОВАНИЯ

О компании

«Производственно-коммерческая фирма Теплодар» проектирует, производит и реализует металлические печи для бань, камины, отопительные печи, котлы, баки, дымоходные системы, и сопутствующие товары с 1997 года.

«Теплодар» сегодня, это современное предприятие, с мощной производственной базой, современным высокотехнологичным оборудованием и сплоченной командой квалифицированных специалистов.

Компания «Теплодар» уверенно прошла внешний аудит и заслуженно получила сертификат соответствия требованиям международного стандарта качества: **DIN EN ISO 9001:2008.**

Продукция «Теплодар» широко известна в сегменте рынка банного и отопительного оборудования под брендами: «Сахара», «Сибирский утес», «Русь», «Сибирь», «InSteam-Energy», «Куппер», «Вертикаль», «ТОП-модель».

Оптимальный ассортиментный ряд, сбалансированная цена и высокое качество продукции заслуженно вывели компанию «Теплодар» в число лидеров рынка России и стран СНГ.

Различная по своему назначению, дизайну, конструкции, мощности и цене, продукция компании «Теплодар» неизменно надежна, экономична и долговечна.

Российская продукция европейского качества



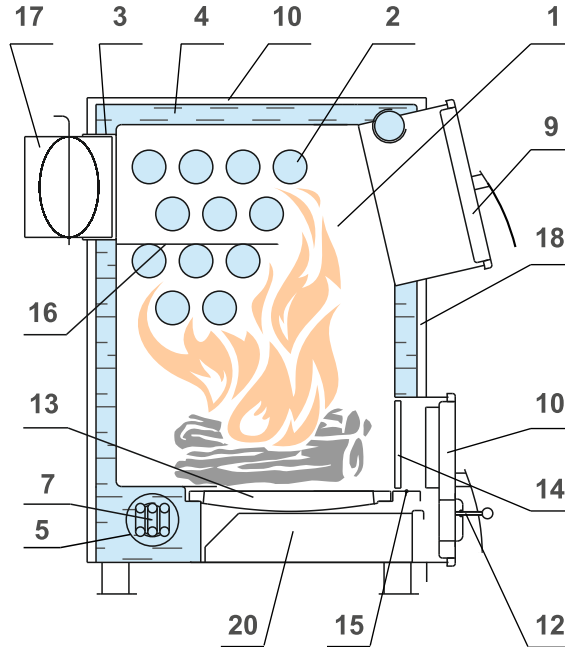
Котел «Куппер» имеет целый ряд конструктивных особенностей:

- ☒ Трубный теплообменник увеличивает поверхность теплообмена более чем на 40%
- ☒ Оригинальная конструкция водяной рубашки исключает застойные зоны
- ☒ Котел имеет эффективную теплоизоляцию
- ☒ Конструкция трубного теплообменника обеспечивает легкую прочистку без остановки работы котла
- ☒ Конструкция дверок котла гарантирует отсутствие дымления и обеспечивает длительность горения согласно ГОСТ 9817-95
- ☒ Корпус дверок дополнительно защищен от жара камеры сгорания
- ☒ Предусмотрена защита от просыпания горящего шлака и подачи части воздуха в верхнюю зону камеры сгорания
- ☒ Заслонка на растопочной дверце обеспечивает оптимальное горение в ручном и автоматическом режимах
- ☒ При компактных размерах, котел «Куппер» имеет вместительную топочную камеру
- ☒ Конструкция котла позволяет регулировать мощность в диапазоне от 30% до 100%
- ☒ Конструкция зольника обеспечивает легкий сбор и удаление золы
- ☒ ТЭНы поддерживают температуру теплоносителя по завершению горения твердого топлива
- ☒ Расположение штуцеров присоединения к системе отопления, установленные как на правой, так и на левой сторонах котла, значительно упрощает монтаж
- ☒ На лицевой поверхности котла установлен термометр контроля температуры теплоносителя
- ☒ Двойной оборот дымовых газов гарантирует полное гашение пламени в топке, при максимальном отборе тепла
- ☒ Конструкция котла рассчитана для установки газовой, дизельной или пеллетной горелки
- ☒ Конструкция дымохода с поворотным шибером, обеспечивает плавное регулирование тяги



КУППЕР
КОТЕЛ УНИВЕРСАЛЬНЫЙ

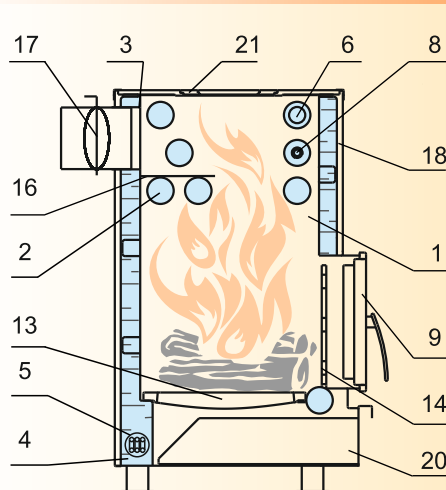
1. Корпус
2. Трубный теплообменник
3. Патрубок дымоборника
4. Водяная рубашка
5. Штуцер обратки
6. Штуцер подачи
7. Блок ТЭНов
8. Термометр биметаллический
9. Дверца загрузочная,
10. Дверца растопочная
11. Створка регулирования подачи воздуха



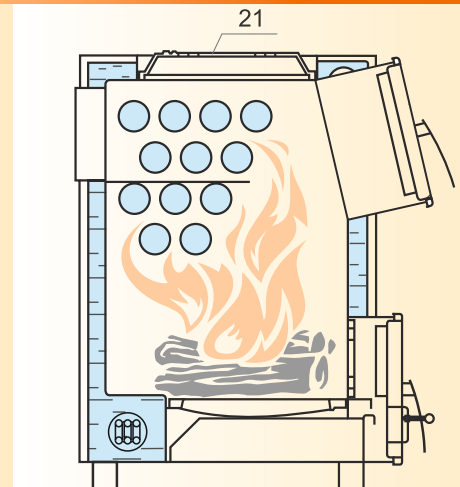
Котел отопительный «Куппер» ОК-15, ОК-20, ОК-30

12. Винт регулирования положения створки

13. Колосник
14. Заслонка-отбойник
15. Опора колосника
16. Козырёк
17. Шибер поворотный
18. Картон базальтовый
19. Защитно декоративные панели
20. Ящик зольника
21. Чугунная варочная плита



Котел отопительный «Куппер» ОВК-10



Котел отопительный «Куппер» ОВК-18

Базовые модификации котлов «Куппер»

Универсальные твердотопливные котлы Куппер — это мощное одноконтурное отопительное оборудование в компактном исполнении, эффективно отапливающие помещения до 300 кв.м.

Основным преимуществом котлов «Купер» является значительно большая мощность в сравнении с аналогичными котлами других производителей.

Всесторонние испытания показали, что котёл эффективно работает на дровах, угле, брикетах, пеллетах и газе.

Кроме того, в базовую комплектацию входят ТЭНы, задача которых поддерживать температуру теплоносителя (например, в ночное время).

Превосходное соотношение высокой мощности, стильного дизайна, высокого качества и доступной цены, делают котлы «Куппер» оптимальным решением при выборе отопительного прибора.

Котлы серии «Куппер» представлены линейкой моделей различной мощности.



«Куппер ОК-10»

(10 кВт) - 100 м²
с чугунной
варочной
плитой
ТЭНы 3x2 кВт



«Куппер ОК-15»

(15 кВт) - 150 м²
встроенные
ТЭНы 3x2 кВт



«Куппер ОК-18»

(18 кВт) - 180 м²
с чугунной
варочной
плитой,
ТЭНы 3x2 кВт



«Куппер ОК-20»

(20 кВт) - 200 м²
встроенные
ТЭНы 3x2 кВт



«Куппер ОК-30»

(30 кВт) - 300 м²
встроенные
ТЭНы 3x3 кВт

Котел «Куппер» с газовой горелкой производства компании «Теплодар»



Котел в комплектации с автоматической газовой горелкой АГГ производства «Теплодар»

Тип горелки	АГГ-13К	АГГ-26К
Давление газа номинальное, кПа	1,3	
Расход газа при максимальной теплопроизводительности, куб.м/ч*	1,6	3,25
Присоединительный размер резьбы для подачи газа, дюйм	3/4	
Тепловая мощность горелки, кВт	13	26
Габариты горелки д×ш×г	282×280×585	
Вес горелки (без пульта), кг	4,5	5,1

* Расход газа указан при непрерывном горении горелки в номинальном режиме. По статистическим данным, в процессе эксплуатации за счет отключения автоматики при достижении заданной температуры воды в системе отопления расход газа снижается на 40 - 50%

Котел «Куппер» с дутьевой дизельной горелкой

Компания «Теплодар» допускает возможность установки на котлы серии «Купер» дутьевых дизельных горелок следующих производителей:

- Buderus,
- Lamborghini,
- Weishaupt,
- Baltur,
- ACV,
- Ferroli

Котел «Куппер» с пеллетной горелкой производства компании «Теплодар»

Пеллеты — топливные гранулы цилиндрической формы получаемые из растительного сырья и отходов деревообрабатывающей промышленности. Теплотворность пеллетного топлива от 3 до 5 кВт/кг.

Основное преимущество применения пеллет в качестве топлива — возможность автоматизации процесса отопления, что сложно реализовать с другими видами твердого топлива.

Пеллетная горелка производства «Теплодар» комплектуется бункером для пеллет и автоматикой подачи топлива. Мощность котла, оснащенного пеллетной горелкой, регулируется в широком диапазоне, благодаря балансировке подачи топлива и воздуха. Горелка снабжена фотодатчиком, фиксирующим наличие пламени в топке, поэтому в случае необходимости включается устройство розжига, возобновляя горение.

Еще одним немаловажным преимуществом котлов серии «Куппер» является возможность быстрого монтажа и демонтажа пеллетной горелки как на новые, так и на уже эксплуатируемые котлы.

Расход гранул, кг/ч	1 - 5
Размер гранул dхh max	6 - 12х50
Тепловая мощность горелки, кВт	5 - 25
Напряжение	220
Энергопотребление - розжиг / работа, Вт час	550/60
КПД процесса горения	94%
Габариты горелки дхшхг	361х257х194
Вес горелки, кг	7,6
Габариты бункера дхшхг	920х510х510
Вес бункера в сборе, кг	33
Емкость бункера, л	200



Котел «Куппер» в комплектации пеллетной горелкой, бункером и автоматикой подачи пеллет производства «Теплодар»

Преимущества	ОВК 10	ОК 15	ОВК 18	ОК 20	ОК 30
<p>Высокий КПД Оригинальная конструкция котла позволяет использовать большее количество выделенного топливом тепла по сравнению с аналогами</p>	75%	78%	80%	83%	84%
<p>Широкий выбор Возможность подобрать котел необходимой мощности</p>	10 кВт	15 кВт	18 кВт	20 кВт	30 кВт
<p>Рабочее давление в котле соответствует современным требованиям Котел имеет прочность, соответствующую требованиям для установки на закрытые системы отопления</p>	0,2 МПа	0,2 МПа	0,2 МПа	0,2 МПа	0,2 МПа
<p>Котел имеет универсальное присоединение с обеих сторон Возможность подключения системы отопления с левой и правой стороны котла, облегчают его монтаж и эксплуатацию. Универсальные присоединительные размеры обеспечивают совместность со многими видами систем.</p>	1 1/2"	1 1/2"	1 1/2"	1 1/2"	1 1/2"
<p>Котел способен работать с современными малообъемными системами Благодаря установке емкостного гидравлического разделителя, разработанного компанией, котел может работать со всеми современными системами в том числе выполненными из полимерных материалов</p>	✓	✓	✓	✓	✓
<p>Трубный теплообменник значительно увеличивает поверхности теплосъема В таблице указаны площади (кв. м.): поверхности топки / трубного теплообменника и суммарная площадь теплосъема</p>	0,44/0,30 0,74 кв.м	0,55/0,46 1,01 кв.м	0,67/0,57 1,24 кв.м	0,78/0,57 1,35 кв.м	0,81/0,60 1,41 кв.м
<p>Компактность При рекордно развитой поверхности теплосъема котел имеет сравнительно небольшие размеры (Г x Ш x В, мм)</p>	340 340 740	500 340 740	645 422 745	645 422 755	645 422 1000

Преимущества	ОВК 10	ОК 15	ОВК 18	ОК 20	ОК 30
<p>Котел имеет оптимальный объем теплоносителя Все стенки топки котла защищены от перегрева рубашкой с теплоносителем</p>	25 л	30 л	38 л	40 л	50 л
<p>Емкая топка Емкая топка позволяет легко загрузить большой объем топлива</p>	18 л	20 л	30 л	30 л	40 л
<p>Небольшая масса Снижение массы стального котла по сравнению с чугунным имеет существенное значение при его транспортировке и установке, а так же положительно влияет на цену изделия</p>	80 кг	98 кг	115 кг	120 кг	145 кг
<p>Возможность установки газовой горелки В качестве опции поставляется автоматическая газовая горелка из итальянских комплектующих</p>	✓	✓	✓	✓	✓
<p>Поддержание температуры теплоносителя в автоматическом режиме При установке пульта управления ТЭНами заданная температура поддерживается автоматически</p>	✓	✓	✓	✓	✓
<p>Возможность установки автоматической пеллетной горелки Период автономной работы котла при полной загрузке бункера - 7-10 дней</p>	✓	✓	✓	✓	✓
<p>Отапливаемая площадь помещений Оптимальная площадь отапливаемых помещений при стандартных показателях теплопотери и высоте помещений 2,7 м</p>	100 кв.м	150 кв.м	180 кв.м	200 кв.м	300 кв.м
<p>Удобство эксплуатации и обслуживания Возможно обслуживание в процессе эксплуатации</p>	✓	✓	✓	✓	✓

Задача современных систем отопления, состоит в поддержании заданных параметров с наибольшей эффективностью.

Эффективность системы отопления зданий зависит нескольких параметров:

1. Времени нагрева помещений до заданной температуры.
2. Стабильности параметров работы за весь отопительный период.
3. Скорости перемещения теплоносителя по системе отопления.
4. Теплоёмкости теплоносителя.
5. Теплопередачи радиаторов отопления.
6. Согласованности узлов и комплектующих системы отопления.

Радиаторы с большим коэффициентом теплопроводности позволяют быстро снимать тепло с теплоносителя. В результате помещения быстро прогреваются, при этом система отопления работает в умеренных температурных режимах. Для этих же целей можно увеличить общее количество радиаторов в системе.

Для качественного распределения тепла по всем помещениям необходимо, чтобы ко всем радиаторам в системе доставлялся теплоноситель с одинаковой температурой. Достичь этого возможно с помощью современной лучевой схемы системы отопления с коллекторными узлами.

Современные системы отопления собираются из труб малого диаметра, поскольку, чем быстрее теплоноситель пройдет цикл от отопительного прибора до котла, тем выше эффективность всей системы. Такая система называется скоростной или малообъемной.

Однако при использовании в таких системах твердотопливных котлов существует реальная опасность перегрева теплоносителя, так как

горение угля и других высококалорийных видов топлива плохо поддается управлению.

Результатом перегрева может стать повреждение трубопроводов от перегрева и гидроударов (т.к. малообъемные системы чаще собираются из полимерных труб).

Для согласования малообъемной системы отопления и инерционного котла необходимо создать узел, балансирующий систему. Лучше всего с этой задачей справляется гидравлический разделитель. Он же помогает согласовывать различных потребителей: системы радиаторного отопления и теплых полов, бойлер для производства горячей воды и т.д. (см. схему №1)

Емкость гидравлического разделителя подбирается в соответствии с мощностью котла из расчета 10 литров на 1 кВт.

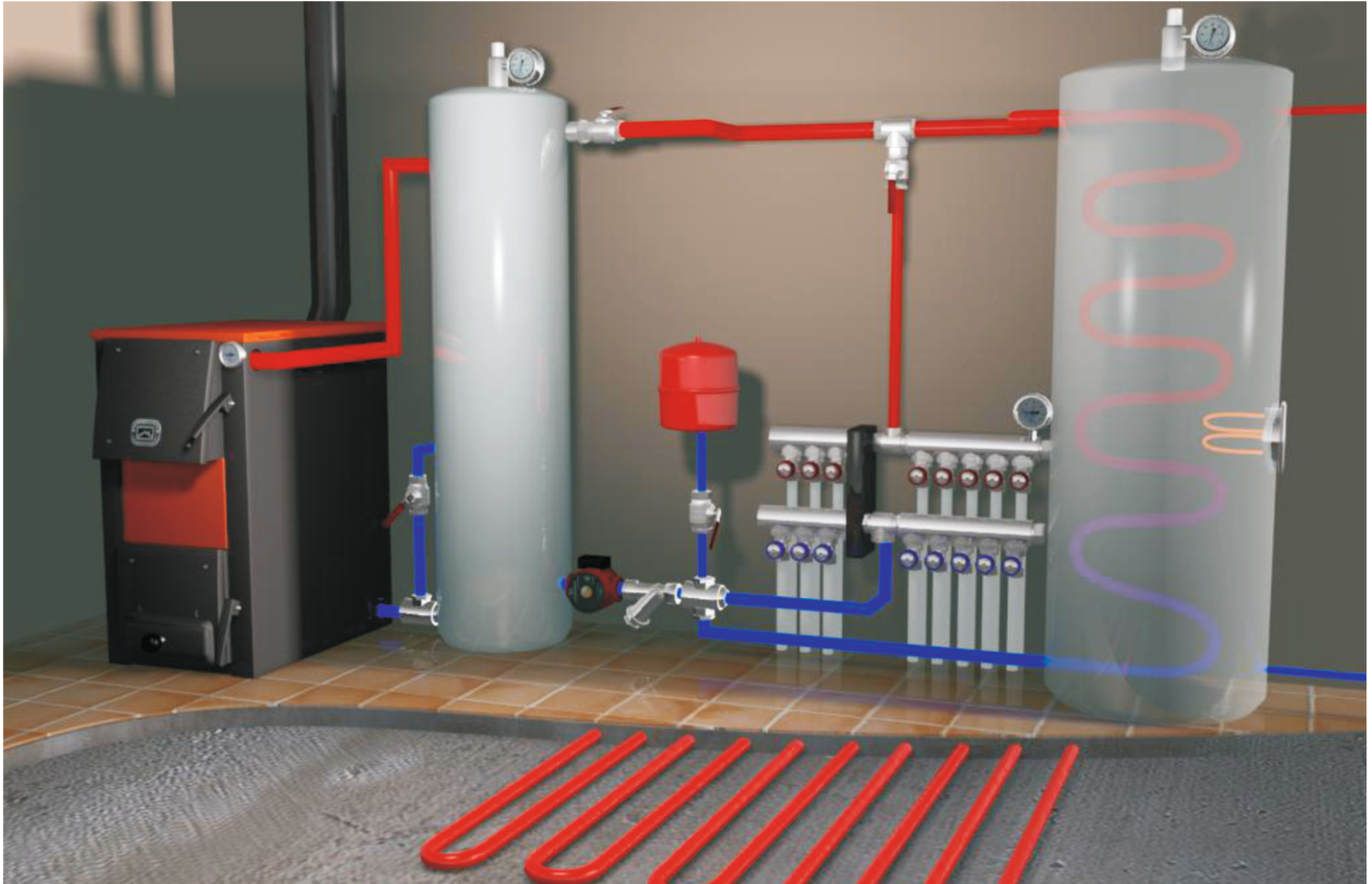
Малообъемные системы работают только с принудительной циркуляцией теплоносителя, т.е. с установкой циркуляционного насоса. Для безаварийного работы насоса перед ним (по схеме циркуляции) устанавливается сетчатый фильтр. Для компенсации расширения теплоносителя на систему устанавливается мембранный расширительный бак, объемом равным 10% от общего объема всей жидкости в системе.

На выходе из котла обязательно устанавливается группа безопасности (автоматический воздушный клапан, термометр и манометр) для защиты котла от гидроударов и превышения давления.

Подпитка системы отопления делается на «обратке» или на нижней части гидравлического разделителя.

Схема 1.

Котел «Куппер» с закрытой системой, принудительной циркуляцией и бойлером для ГВС



В системе установлены радиаторы отопления, теплые полы и бойлер косвенного нагрева для горячего водоснабжения. Для согласования системы отопления с котлом использован емкостной гидравлический разделитель.

Система теплых полов собирается с обязательным регулированием температуры теплоносителя (термосмесители или трехходовые краны), температура которого не должна превышать 55°C (санитарные нормы для жилых помещений).

Внимание! Требуется подключение насоса к источнику бесперебойного питания для обеспечения циркуляции теплоносителя в случае аварийного отключения электроснабжения.

Схема 2.

Котел «Куппер» с закрытой системой и принудительной циркуляцией

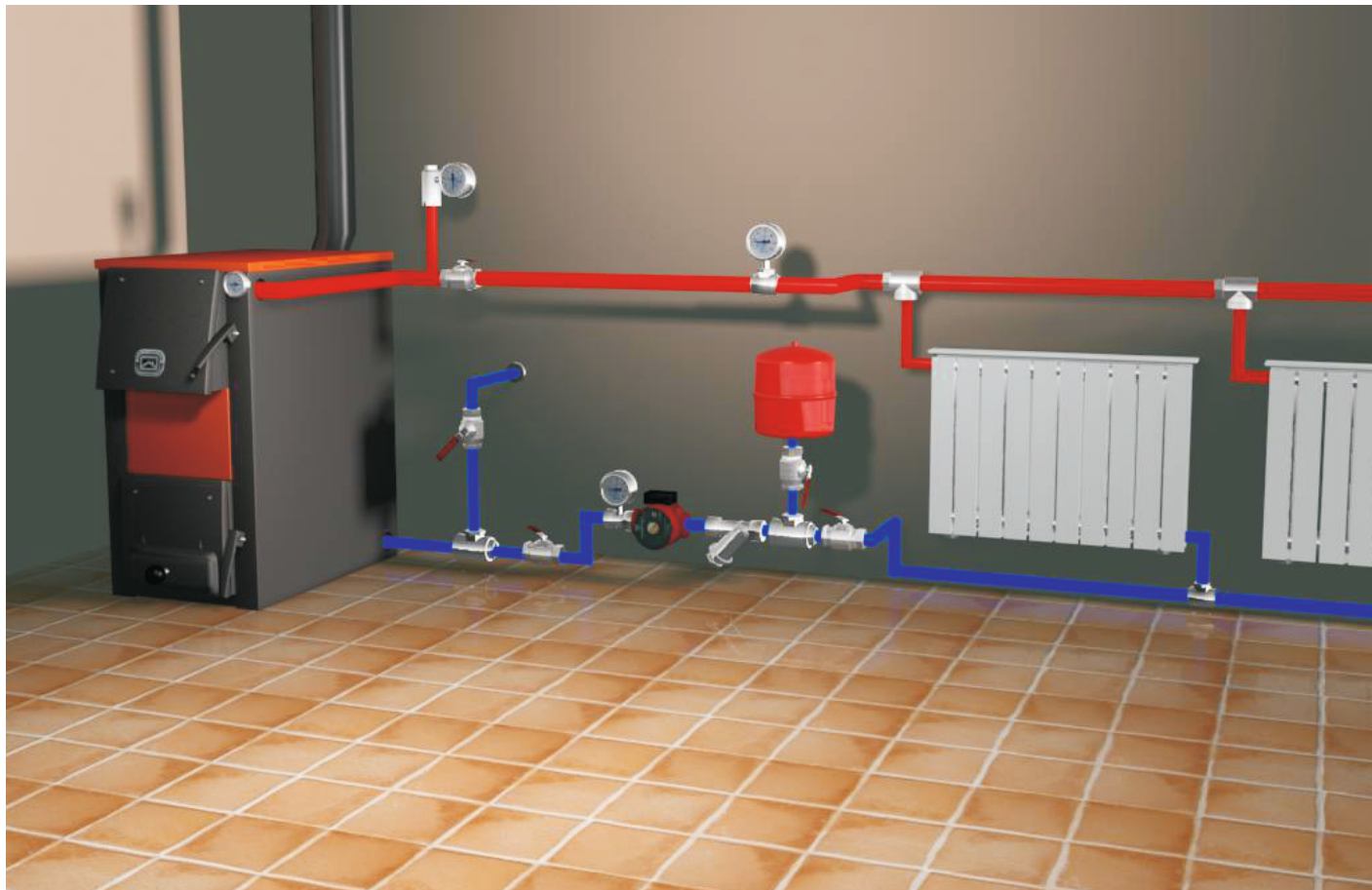


Котел «Куппер» соединен через емкостной гидравлический разделитель с закрытой системой радиаторного отопления и теплых полов и принудительной циркуляцией. В случае, если не требуется приготовление горячей воды, схема собирается без установки бойлера.

Внимание! Требуется подключение насоса к источнику бесперебойного питания для обеспечения циркуляции теплоносителя в случае аварийного отключения электроснабжения.

Схема 3

Котел «Куппер» с закрытой системой радиаторного отопления с принудительной циркуляцией

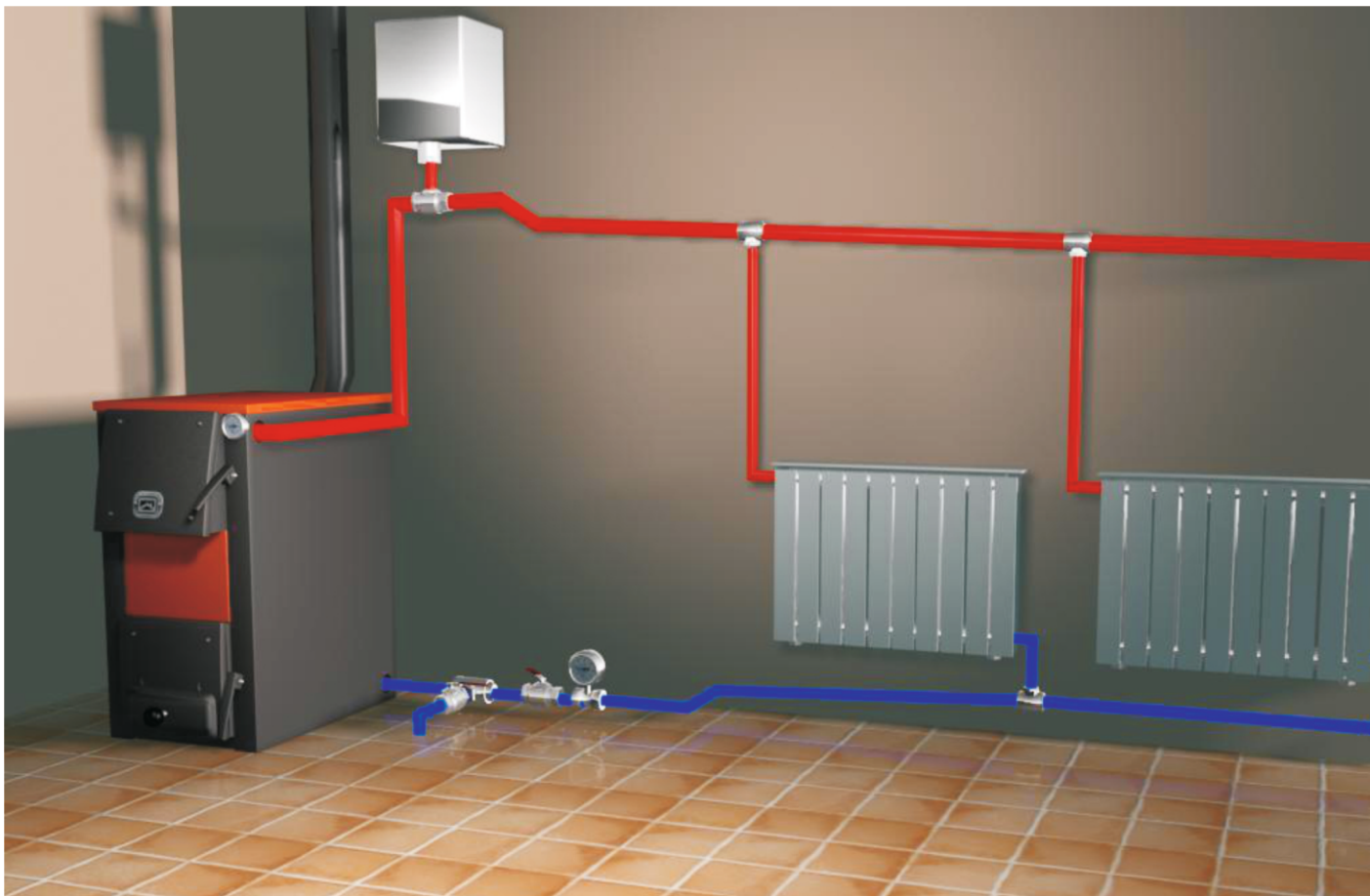


Системы отопления, собранные стальными трубопроводами, не боятся перегрева теплоносителя, в таких системах теплоноситель обычно имеет большой объем. В подобных системах возможно подключения твердотопливного котла «Куппер» к закрытой системе отопления с принудительной циркуляцией.

Внимание! Требуется подключение насоса к источнику бесперебойного питания для обеспечения циркуляции теплоносителя в случае аварийного отключения электроснабжения.

Схема 4

Котел «Куппер» с атмосферно-открытой самотечной системой радиаторного отопления



Котел «Куппер» с атмосферно-открытой (открытый расширительный бак) самотечной (естественной циркуляцией теплоносителя) системой радиаторного отопления.

При подключении котла к самотечной атмосферно открытой отопительной системе обязательным условием является соблюдение диаметров трубопроводов, заложенных производителем. Трубопроводы в самотечной системе делаются с уклонами для создания циркуляции теплоносителя по системе отопления.

Всунути Книжку



ООО «ПКФ Теплодар»
Россия, г. Новосибирск
Б. Хмельницкого, 125/1
тел.: +7 (383) 272-40-03
все права защищены (с)

Единый бесплатный информационный номер

8 800 333 03 07
www.teplodar.ru

СЛАГАЕМЫЕ УСПЕХА КОМПАНИИ «ТЕПЛОДАР»

- ☑️ знать, предвосхищать и удовлетворять потребности рынка
- ☑️ задавать стандарты качества, на которые равняются другие
- ☑️ идти собственным путем, создавая инновационные решения

