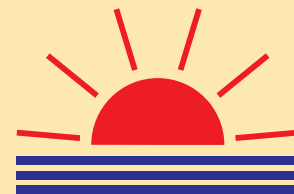


- EKCO.RF - 4*
- EKCO.RF - 6*
- EKCO.R - 4*
- EKCO.R - 6*
- EKCO.R - 8*
- EKCO.R - 12*
- EKCO.R - 15*
- EKCO.R - 18*
- EKCO.R - 21*
- EKCO.R - 24*



Электрический Отопительный Котел

Руководство По Эксплуатации



ME 83



Ознакомление с настоящим руководством и соблюдение изложенных в нём правил обеспечит правильную установку и длительную, надёжную эксплуатацию устройства.

Изготовитель сохраняет за собой право введения изменений, которые посчитает за необходимые, и которые не будут отображены в руководстве по эксплуатации, но при этом основные свойства изделия не изменятся.

KOSPEL S.A. 75-136 Koszalin ul. Olchowa 1

Описание

Монтаж котла и всех сопутствующих проводок следует поручить специализированному обслуживающему персоналу.

Запрещается запуск котла при отрицательной температуре воздуха в помещении.

Выполнение вышеуказанных работ следует подтверждать в гарантийном талоне.

Ознакомление с настоящим руководством и руководствами по эксплуатации составных узлов обеспечит правильный монтаж и безаварийную эксплуатацию устройства. Длительная и надёжная работа котла зависит в большой степени от правильной его установки и способа эксплуатации.

Покупатель-пользователь под угрозой потери гарантийных прав обязан поручить установку котла специализированному обслуживающему предприятию, которое подтверждает исполнение услуги на странице 13 и 14 „Свидетельство о проведении первоначального пуска“. При наличии в регионе установки котла авторизованного сервисного центра, первоначальный пуск осуществляется авторизованным сервисным центром. В случае отсутствия в регионе установки котла авторизованного сервисного центра, первоначальный пуск необходимо поручить специализированному обслуживающему персоналу. Выполнение первоначального пуска, подтверждённого в гарантийном талоне, является условием получения гарантии. Перед установкой котла следует ознакомиться с условиями гарантии.

Электрический отопительный котел типа ЕКСО.Р предназначен для обогрева жилых помещений, оснащенных отопительной проводкой с использованием воды или незамерзающей жидкости (напр. типа ERGOLID) в качестве теплоносителя. Подбор котла осуществляется на основе теплового баланса объекта согласно обязывающим нормам. Ориентировочная площадь обогрева составляет: для котлов

4 кВт до	30 ÷ 50 м ²	15 кВт до	130 ÷ 180м
6 кВт до	40 ÷ 70 м ²	18 кВт до	150 ÷ 220м ²
8 кВт до	60 ÷ 100м ²	21 кВт до	180 ÷ 250м ²
12 кВт до	100 ÷ 140м ²	24 кВт до	220 ÷ 300м ²

Котел относится к низкотемпературным приборам, работающим в отопительных проводках закрытого типа с принудительной циркуляцией теплоносителя, защищенных согласно обязывающим нормам. Также может работать в отопительных проводках открытого типа с принудительной циркуляцией теплоносителя, защищенных согласно обязывающим нормам. Котел работает в автоматическом режиме при сведенном к минимуму обслуживании. Устройство оснащено целым рядом средств защиты, предохраняющих от аварий, возникающих вследствие неисправностей системы центрального отопления. К этим средствам защиты относятся:

- система контроля потока воды
- клапан безопасности
- внутренний регулятор температуры
- ограничитель температуры

В котле установлены: циркуляционный насос, клапан безопасности, автоматический клапан удаления воздуха, а в оснащении имеется комнатный регулятор температуры.

Технические данные

Допустимое давление	МПа	0,3				
Минимальное давление	МПа	0,05				
Температура на выходе	°С	30 ÷ 85				
Допустимая температура	°С	100				
Габаритные размеры	мм	660 x 380 x 175				
Масса	кг	~18				
Патрубки подключения котла		G 3/4"				
Степень защиты		IP 21				
Тип котла		EKCO.RF		EKCO.R		
		4	6	4	6	8
Номинальная мощность	кВт	4	6	4	6	8
Электропитание		220В~		380В 3N~		
Номинальный потребляемый ток	А	18,3	27,4	3 x 6,1	3 x 9,1	3 x 12,2
Номинальный ток выключателя макс. тока	А	25	32	10		16
Минимальное сечение проводов питания	мм ²	3 x 2,5	3 x 4	5 x 1		5 x 1,5
Максимальное сечение проводов питания	мм ²	5 x 16				
Максимальный импеданс сети питания	Ω		0,39			
Тип котла		EKCO.R				
		12	15	18	21	24
Номинальная мощность	кВт	12	15	18	21	24
Электропитание		380V 3N~				
Номинальный потребляемый ток	А	3 x 18,3	3 x 22,8	3 x 27,4	3 x 31,9	3 X 36,5
Номинальный ток выключателя макс. тока	А	25	32		40	
Минимальное сечение проводов питания	мм ²	5 x 2,5	5 x 2,5	5 x 4		5 x 6
Максимальное сечение проводов питания	мм ²	5 x 16				

Установка

Все работы по установке следует выполнять при отключенной подаче электрической энергии и воды

Рис.1 Схема проводки ц.о.

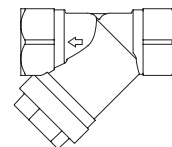
- ZK - отсечной кран
- F - фильтр
- RW - отводная труба
- NW - расширительный сосуд с диафрагмой
- ZT - термостатический кран
- ZP - регулировочный кран
- G - батарея центрального отопления
- RTP - комнатный регулятор температуры
- PI - манометр

Перед монтажом подтянуть разъемные соединения внутри котла, т.к. они могут раскрутиться при транспортировке.

Условия монтажа

- получение разрешения на потребление соответственной максимальной мощности,
- исправная и выполненная согласно обязывающим нормам электрическая проводка,
- отопительная проводка в системах закрытого и открытого типа должна быть оснащена расширительным баком согласно обязывающим нормам,
- перед установкой котла отопительная проводка должна быть основательно промыта,
- котел следует предохранить от засорения сетчатым фильтром с магнитным вкладышем,
- на выходе из клапана безопасности [4] (рис. 10) нельзя устанавливать запорную арматуру (напр. краны),
- прибор нельзя устанавливать во влажных и взрывоопасных помещениях,
- все монтажные работы следует осуществлять при выключенном электропитании и закрытой подаче воды.

Фильтр следует установить на возврате из отопительной проводки. Фильтр должен быть установлен горизонтально с обращенной вниз камерой магнитного вкладыша, направление потока должно соответствовать стрелке на корпусе фильтра.



Монтаж

1. Монтаж котла произвести вертикально выводами вниз при помощи монтажных болтов, выдерживая минимальные расстояния от стен и потолка, согласно рисунку 2.
2. Подключить котел к проводке ц.о., оснащенной отсечными кранами и водным фильтром на входе котла (рисунок 1).
3. Наполнить проводку центрального отопления подготовленной водой, что значительно влияет на износоустойчивость грелок.
4. Удалить воздух из проводки центрального отопления.
5. Подключить котел к электрической проводке (рисунок 3 и рисунок 10 или 11).
6. Смонтировать комнатный регулятор температуры согласно руководству по эксплуатации регулятора.
7. Подключить комнатный регулятор температуры (рисунок 4) при помощи двухжильного провода например 2x0.35 мм² к планке подключения NA (рисунок 4, разъем NA на рисунке 10).

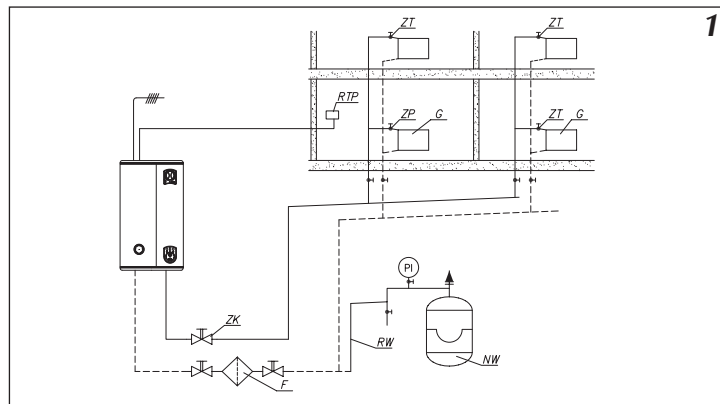


Рис.2 Эскиз крепления котла

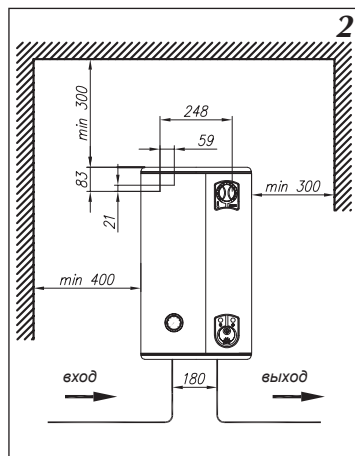


Рис.3 Подключение к электрической проводке

F - сетевой выключатель

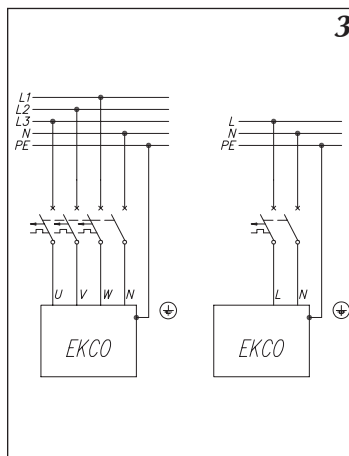
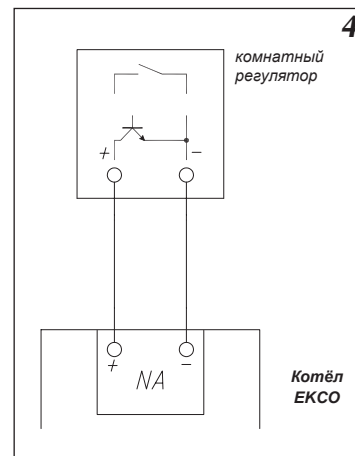


Рис.4 Подключение комнатного регулятора



Запуск

Несоблюдение перечисленных требований может привести к повреждениям котла и потере гарантии.

До заливки системы теплоносителем убедиться в том, что крыльчатка циркуляционного насоса не „прикипела“ (свободно вращается).

1. Отключить комнатный регулятор температуры от котла.
2. Включить котел (кнопка А- рисунок 7).
3. Удалить воздух из циркуляционного насоса согласно приложенному руководству по эксплуатации насоса.
4. Выключить котел (придержать кнопку А - рисунок 7).
5. Подключить комнатный регулятор температуры (рисунок 4).
6. Включить котел (кнопка А- рис.7).
7. Установить температуру теплоносителя (воды) на требуемое значение, переключатель D.

Покупатель-пользователь под угрозой потери гарантийных прав обязан поручить установку котла специализированному обслуживающему предприятию, которое подтверждает исполнение услуги на странице 13 и 14 „Свидетельство о проведении первоначального пуска“. При наличии в регионе установки котла авторизованного сервисного центра, первоначальный пуск осуществляется авторизованным сервисным центром. В случае отсутствия в регионе установки котла авторизованного сервисного центра, первоначальный пуск необходимо поручить специализированному обслуживающему персоналу. Выполнение первоначального пуска, подтвержденного в гарантийном талоне, является условием получения гарантии

Рис.5 Переключатель скоростей насоса.

1. Заблокировать включение нагрева – отключить от котла комнатный регулятор температуры (разъем NA – рис. 4).
2. Включить котел (переключатель А – рис. 7).
3. Воздух из насоса должен удалиться самостоятельно после короткого времени работы насоса. Если есть потребность удалить воздух самостоятельно, то следует поступать следующим образом:
 - закрыть отсечной кран на выходе котла,
 - переключить насос на высшую скорость (рис.5),
 - осторожно открутить пробку клапана удаления воздуха (рис.6),
 - после 15 – 30 секунд пробку закрутить,
 - открыть отсечной кран.
4. Выключить котел (переключатель А – рис. 7).
5. Подключить к котлу комнатный регулятор температуры (разъем NA – рис. 4).
6. Включить котел (переключатель А – рис. 7).
7. Установить величину температуры теплоносителя на требуемом уровне (переключатель D).

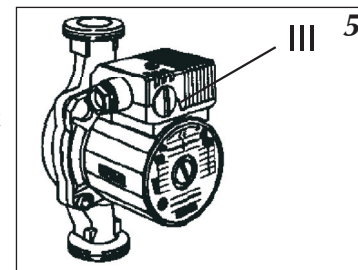


Рис.6 Удаление воздуха из насоса.

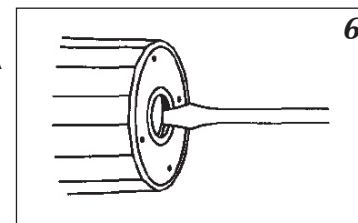


Рис.7 Элементы управления и индикаторы

а) внутренний регулятор температуры

D - переключатель установки температуры

б) панель индикаторов

A - выключатель котла

B - индикатор включения котла

C - индикатор включения нагрева

Описание управляющих и сигнализирующих элементов.

Главным элементом, управляющим работой котла, является комнатный регулятор температуры, установленный, например, в гостиной комнате. Регулятор выключает нагрев при достижении установленной температуры в помещении. В помещении с установленным регулятором температуры не следует устанавливать термостатические клапаны, которые рекомендуется установить для регулировки температуры в остальных помещениях. Принцип обслуживания регулятора температуры описан в приложенной к нему инструкции по обслуживанию.

Включение котла и циркуляционного насоса осуществляется выключателем А и сигнализируется индикатором В.

Котел будет нагревать теплоноситель в отопительной системе если будут соблюдены следующие условия:

- температура теплоносителя в котле ниже температуры установленной переключателем (D)
- температура в помещении ниже температуры установленной на комнатном регуляторе температуры
- требуемая величина протока теплоносителя через котел
- нет блокировки котла главным потребителем электроэнергии, если котел соединен с главным потребителем электроэнергии (рис.9)

Включение нагрева сигнализируется индикатором С.

Для достижения комфортабельной и экономной работы котла необходимо установить температуру теплоносителя в зависимости от наружной температуры, учитывая параметры отапливаемого объекта (плотность стен, коэффициент изоляции, застекление окон). Примерные характеристики представлены на рис.8. Установка оптимальной температуры теплоносителя позволит уменьшить эксплуатационные расходы (меньший расход электроэнергии).

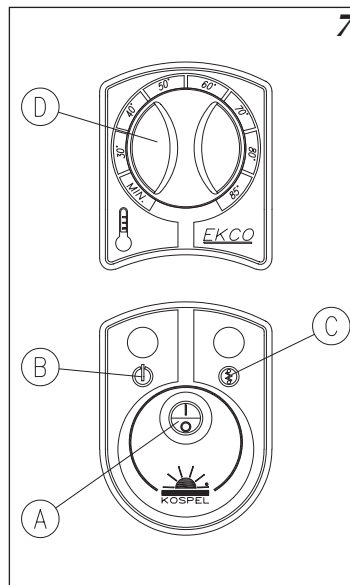
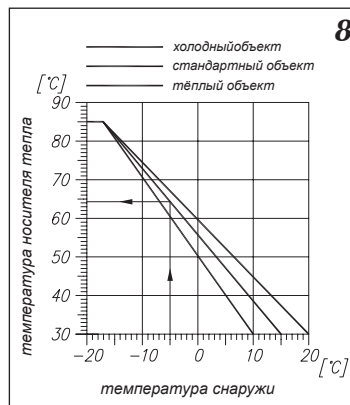


Рис.8 Зависимость температуры носителя тепла от температуры снаружи (при комнатной температуре 20°C)



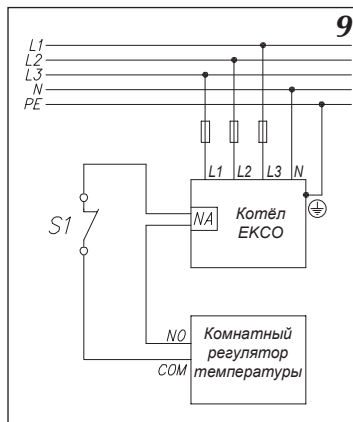
Уход

Для безаварийной работы котла в отопительном сезоне следует:

1. Не спускать воду из системы центрального отопления после отопительного сезона.
2. Удалять все возможные утечки из системы центрального отопления и пунктов подключения котла.
3. Перед началом каждого отопительного сезона рекомендуется поручить осмотр котла сервисному центру (платный).

Взаимодействие с другими потребителями

Рис.9 Примерная схема подключения главного потребителя электрической энергии

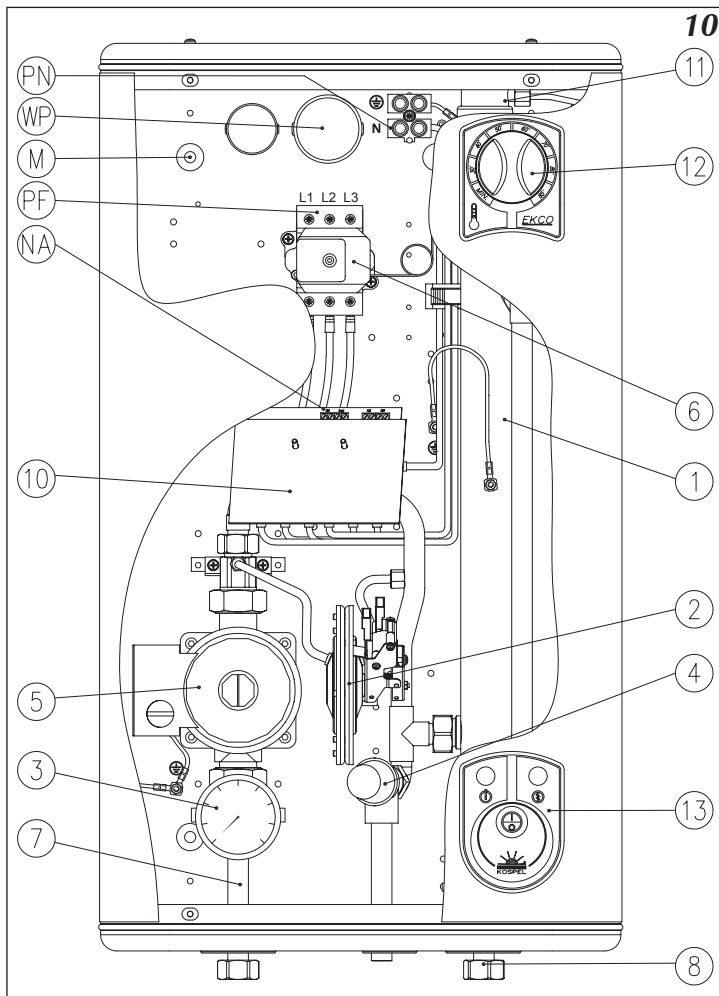


С целью ограничения потребляемой мощности работу котла можно установить зависимой от других потребителей электроэнергии высокой мощности (например, водонагревателя ЕРРV), без ухудшения удобства его эксплуатации.

В этом случае в цепь комнатного регулятора нужно последовательно подключить дополнительный размыкатель (S1) (например, реле тока, микроразъём, контактор) так, чтобы включение главного потребителя электроэнергии привело к разрыву цепи и выключению котла. Выключение этого потребителя приведёт котел в режим нормальной работы. На схеме представлен пример соединений (рис.9).

Рис.10 Устройство трёхфазного котла

- 1 - нагревательный узел
- 2 - водный узел
- 3 - манометр
- 4 - предохранительный клапан
- 5 - циркуляционный насос
- 6 - ограничитель температуры
- 7 - присоединение входа
- 8 - присоединение выхода
- 10 - узел мощности
- 11 - автоматический клапан удаления воздуха
- 12 - регулятор температуры теплоносителя
- 13 - панель индикаторов
- NA - место подключения комнатного регулятора
- PF - место подключения фазных проводов
- PN - место подключения зануления и заземления
- WP - место ввода проводов в котёл
- M - место крепления котла



10

Электрический котёл типа ЕКСО.Р состоит из основных элементов:

- нагревательного узла, в котором нагревательные элементы греют циркулирующую воду [1],
- регулятора температуры теплоносителя [12],
- циркуляционного насоса, обеспечивающего проток теплоносителя через котёл [5],
- комнатного регулятора температуры, поддерживающего заданную температуру в выбранном помещении.

В котле применены следующие системы защиты:

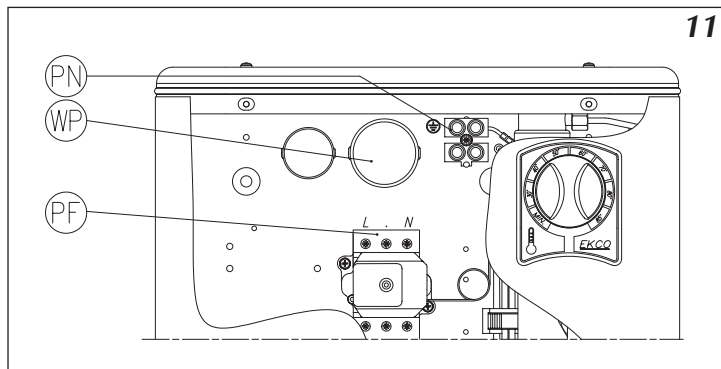
- ограничитель температуры [6], который при превышении температуры 100°C в нагревательном узле, отключает электрическое питание котла; после срабатывания ограничителя температуры эксплуатация котла невозможна. В этом случае необходимо обратиться в АСЦ KOSPEL.,
- водный узел [2], который по достижении требуемого потока обеспечивает работу котла,
- предохранительный клапан [4], срабатывающий при превышении допустимого давления в системе отопления.

Рис.11 Устройство однофазного котла (EKCO.RF-4, EKCO.RF-6)

PF - место подключения фазного и нулевого проводов

PN - место подключения провода заземления

WP - место ввода проводов в котёл



Неправильная работа устройства

Признак	Причина	Действие
Не горят индикаторы на передней панели	Отсутствие питания в системе управления	Проверить параметры электросети и предохранители
Не включается нагрев котла	Отсутствие протока теплоносителя через котел котел блокировка котла	завоздушена отопительная система удалить воздух из отопительной системы, насоса и котла
		Проверить проходимость отопительной системы, очистить фильтр, открыть краны
		Проверить циркуляционный насос (см. стр. 7)
	Поломка наружного регулятора температуры	Обратиться в авторизированный сервис или поставить перемычку на NA
	Повреждение присоединительной проводки комнатного регулятора температуры	Проверить присоединительной проводки комнатного регулятора температуры
	Включен главный потребитель электроэнергии (см. п. Совместная работа с другими приборами)	Проверить состояние главного потребителя электроэнергии и электропроводку котла и комнатного регулятора

В случае неправильной работы котла после проверки отсутствия вышеперечисленных причин, необходимо связаться с сервисным центром с целью ремонта устройства.

Хранение

Комплектация

Условия гарантии

Котёл должен храниться в сухом помещении при температуре от 5°С до 35°С.

Котёл EKCO.R	1	шт.
Комнатный регулятор температуры	1	шт.
Монтажные винты	2	шт.
Магнитный фильтр для установки в отопительной проводке F-MAG 3/4"	1	шт.

1. Предприятие-изготовитель KOSPEL S.A. в Кошалине гарантирует покупателю-пользователю безотказную работу устройства в течение 12 месяцев со дня первоначального пуска..
2. Покупатель-пользователь под угрозой потери гарантийных прав обязан поручить установку котла специализированному обслуживающему предприятию, которое подтверждает исполнение услуги на странице 13 и 14, «Свидетельство о проведении первоначального пуска». При наличии в регионе установки котла авторизованного сервисного центра, первоначальный пуск осуществляется авторизованным сервисным центром. В случае отсутствия в регионе установки котла авторизованного сервисного центра, первоначальный пуск необходимо поручить специализированному обслуживающему персоналу. Выполнение первоначального пуска, подтверждённого в данном руководстве, является условием получения гарантии
3. В случае обнаружения неисправности покупатель-пользователь обязан доставить устройство в уполномоченный сервисный центр за свой счёт.
4. Изготовитель несёт гарантийную ответственность только тогда, когда неисправность возникла вследствие производственного дефекта.
5. Изготовитель оставляет за собой право выбора: устранить дефект или доставить новое устройство.
6. Гарантийный ремонт в уполномоченном сервисном центре осуществляется бесплатно.
7. Изготовитель обязуется осуществить гарантийный ремонт в течение 14 дней от даты доставки неисправного устройства в уполномоченный сервисный центр, при наличии запасных частей на складе сервисного центра. В случае отсутствия необходимых для ремонта запасных частей на складе, сервисный центр немедленно производит заказ необходимых запчастей и устраняет неисправность в течение 1 рабочего дня с момента их получения, но не более чем 21 дня с момента обращения потребителя в сервисный центр.
8. Гарантийный срок продлевается на отрезок времени, в течение которого покупатель-пользователь не мог пользоваться котлом вследствие производственного дефекта.
9. В случае замены неисправного котла на новый, гарантийный срок отсчитывается сначала.
10. Не заполненный гарантийный талон или не заполненное свидетельство о проведении первоначального пуска исключает выполнение гарантийных обязательств.
11. Гарантия не распространяется на:
 - повреждения, вызванные несоблюдением правил установки и эксплуатации котла, содержащихся в инструкции по обслуживанию;
 - механические повреждения
 - повреждения, вызванные замерзанием теплоносителя в отопительной системе;
 - повреждения, вызванные отложением накипи на нагревательных элементах котла;
 - повреждения, вызванные вмешательством неуполномоченных лиц;
 - повреждения, вызванные эксплуатацией в помещениях, где температура опускается ниже 0°С.

**ПОДРЯДЧИК
ЭЛЕКТРОПРОВОДКИ**

Дата

Печать

Подпись подрядчика

**ПОДРЯДЧИК ПРОВОДКИ
ЦЕНТРАЛЬНОГО ОТОПЛЕНИЯ**

Дата

Печать

Подпись подрядчика

Заметки сервисного центра !



Свидетельство о проведении первоначального пуска

Пользователь
Фамилия, имя, отчество

.....
адрес

Тип котла ЕКСО.R - Заводской номер

Запущен дня запустил
фамилия и имя специалиста

.....
читаемая подпись специалиста
производящего пуск

печать организации

Подтверждаю производство
первоначального запуска


.....
Подпись пользователя

Карта гарантии

Электрический котёл
центрального отопления
тип EKCO.R

дата продажи:

печать и подпись продавца

Дата продажи:	Подпись клиента	Дата продажи:	Подпись клиента
Список замененных деталей - ЕКСО③		Список замененных деталей: - ЕКСО①	
Дата проведения ремонта		Дата проведения ремонта	Дата проведения ремонта 
Дата проведения ремонта		Дата проведения ремонта	Дата проведения ремонта
Список замененных деталей - ЕКСО④		Список замененных деталей - ЕКСО②	
Дата продажи:	Подпись клиента 	Дата продажи:	Подпись клиента



электрические проточные
водонагреватели

электрические
отопительные котлы