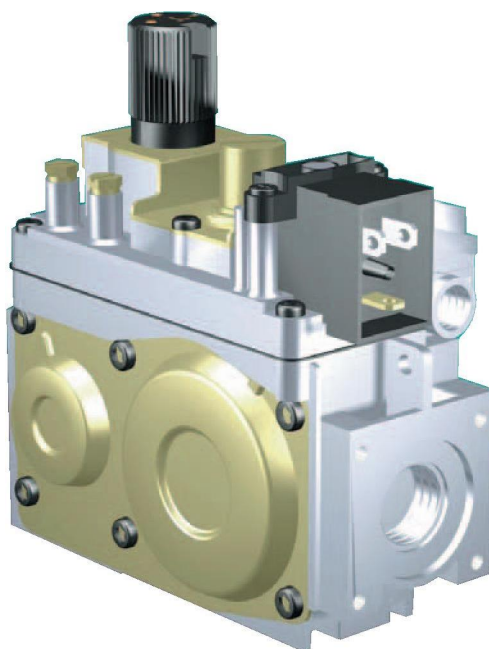


JW**SITGroup****820 NOVA**

МНОГОФУНКЦИОНАЛЬНЫЙ РЕГУЛЯТОР ПОДАЧИ ГАЗА

Применение

820 NOVA подходит для использования в котлах, газовых плитах, конвекторах, каминах и инфракрасных нагревателях.

Нормативные ссылки

EN 126
«Устройства многофункциональные регулирующие для газовых аппаратов».

Основные особенности

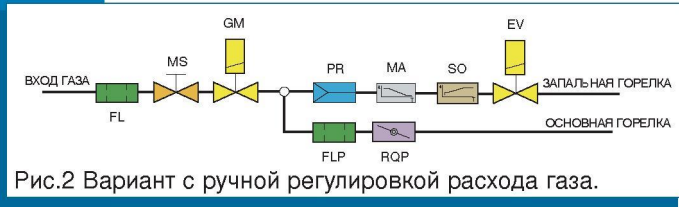
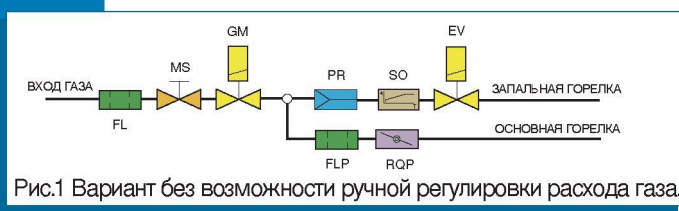
Трехпозиционная ручка управления: «выключено», «пилот», «включено» (MS). Система термозлектрической защиты пламени с блокировкой подачи газа

после сброса электромагнита (GM).

Электромагнитный запорный клапан, тихий ход (EV).
Регулятор давления с сервоуправлением (PR).
Устройство ступенчатого открытия (по выбору) (SO).
Устройство ручной настройки расхода газа (по выбору) (MA).
Устройство настройки расхода газа запальной горелки (RQ).
Входной фильтр и фильтр запальной горелки (FL).
Штуцеры для измерения давления газа
Подсоединение к газовой магистрали резьбой Rp 1/2' ISO 7 или фланцем.
Подсоединение к камере сгорания для компенсации давления (по выбору).



РАБОЧАЯ СХЕМА



820 NOVA - это многофункциональный регулятор подачи газа с системой термоэлектрической защиты пламени с блокировкой подачи газа после сброса электромагнита, трехпозиционной ручкой управления: «выключено», «пилот», «включено», регулятором давления с сервоуправлением, электромагнитным реле вкл. / выкл. Может быть снабжен устройством ступенчатого открытия по заказу.

На рис. 1 и 2 изображены схемы узлов с применением следующих условных обозначений:

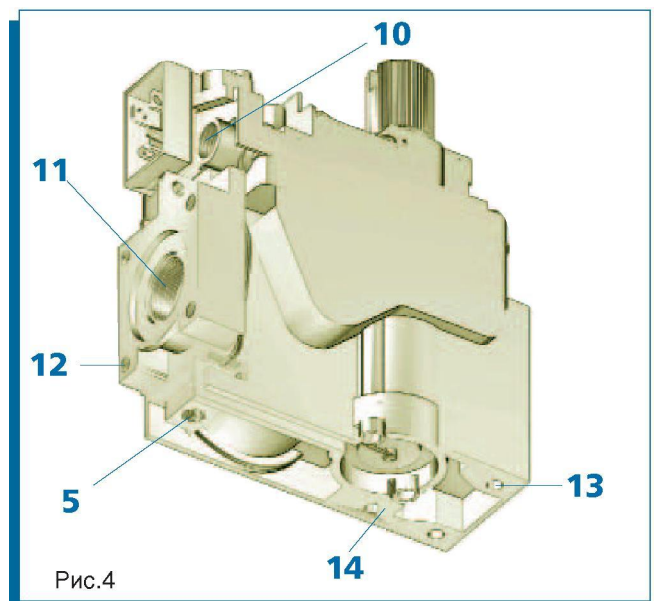
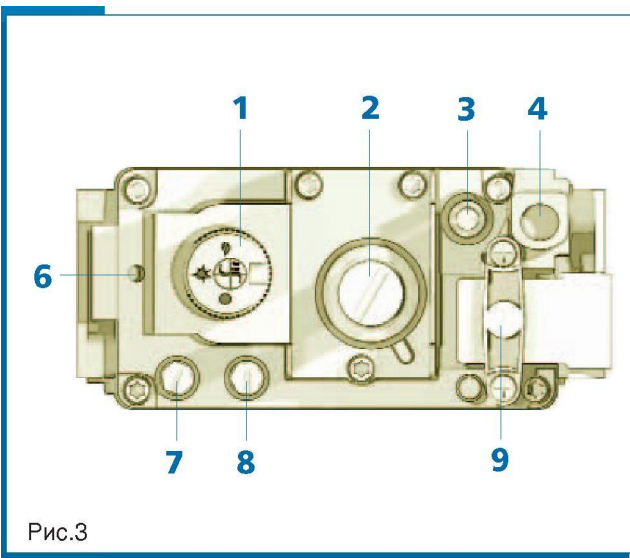
FL - входной фильтр

MS - трехпозиционная ручка управления:

«выключено», «пилот», «включено» GM-система

- термоэлектрической защиты пламени с блокировкой подачи газа после сброса электромагнита FLP -
- фильтр запальной горелки
- RQP - устройство настройки расхода газа запальной горелки PR -
- регулятор давления с сервоуправлением MA - устройство ручной
- настройки расхода газа SO - устройство ступенчатого открытия EV
- - электромагнитный запорный клапан, тихий ход
-
-

- | | |
|--|--|
| <ul style="list-style-type: none"> 1 Ручка управления 2 Регулятор давления с помощью винта с колпачком 3 Устройство настройки расхода газа запальной горелки 4 Подсоединение термопары 5 Альтернативное подсоединение термопары 6 Обеспечение подсоединения аксессуаров 7 Штуцер для измерения входного давления 8 Штуцер для измерения выходного давления | <ul style="list-style-type: none"> 9 Клапан запуска (включения) 10 Выходное отверстие запальной горелки 11 Выходное отверстие основного потока газа 12 Отверстия (M5) для подсоединения фланца 13 Дополнительные отверстия для фиксирования клапана 14 Штуцер для подсоединения к камере сгорания для компенсации давления |
|--|--|





ОСНОВНЫЕ ПАРАМЕТРЫ

ОСОБЕННОСТИ КОНСТРУКЦИИ

- Алюминиевый корпус
- Прямолинейная подводка к входу и выходу
- Устройство настройки расхода газа запальной горелки
- Регулятор давления
- Штуцеры для измерения входного и выходного давления
- Входной фильтр и фильтр запальной горелки
- Альтернативное подсоединение термопары
- Монтажные отверстия

ТЕХНИЧЕСКИЕ ДАННЫЕ

- Рабочее положение: любое
- Семейства газа: I, II и III
- Рабочая температура окружающей среды: 0...70 °С (по выбору -20 ... +60°С)
- Максимальное значение входного давления газа: 60 мБар
- Устойчивость при кручении и изгибе: Группа 2

МЕХАНИЧЕСКИЕ СОЕДИНЕНИЯ

- Подсоединения: Rp 1/2 ISO 7
- Выходное отверстие запальной горелки: M10x1 для трубок 06, 04 мм, 01/4
- Подсоединение термопары: M9x1 или M10x1
- Отверстия для фиксации фланца: M5 x 7 мм глубина
- Монтажные отверстия: M5 x 7 мм глубина

ЭЛЕКТРИЧЕСКИЕ ДАННЫЕ

Напряжение (переменный ток) (АС)	Потребление(мА)
240 V 50 Гц	25
220 V 50 Гц	20
220 V 60 Гц	25
24 V 50 Гц	210
24 V 60 Гц	220

Степень электрической защиты IP54 с использованием соединителя типа 160 с винтом и уплотнением, код 0.960.104

ФУНКЦИИ

СИСТЕМА ТЕРМОЭЛЕКТРИЧЕСКОГО КОНТРОЛЯ ПЛАМЕНИ

- Расчетное число циклов зажигания: 5.000
- Зажигание (*): < 10с
- Сброс (*): < 60с

(*) - использование термопар «SIT» серии 200 или 290.

РЕГУЛИРОВКА ДАВЛЕНИЯ

- Регулятор давления: класс B
- Диапазон настройки регулятора давления: 3 ... 30 мБар (по выбору 20 ... 50 мБар)



ПРОИЗВОДИТЕЛЬНОСТЬ

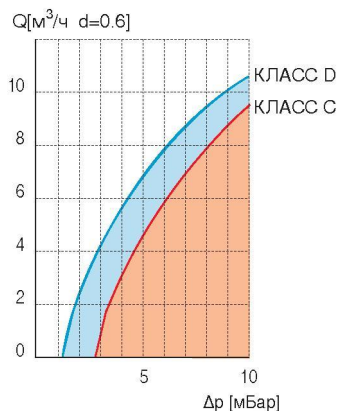
РАСХОД ГАЗА Q КАК ФУНКЦИЯ ПЕРЕПАДА ДАВЛЕНИЯ ДР

КЛАСС D

I семейство (d = 0.45)	Q = 7.5 м ³ /ч	р _р = 5 мБар
II семейство (d = 0.6)	Q = 6.5 м ³ /ч	р _р = 5 мБар
III семейство (d = 1.7)	Q = 8.1 кг/ч	р _р = 5 мБар

КЛАСС C

I семейство (d = 0.45)	Q = 5.3 м ³ /ч	р _р = 5 мБар
II семейство (d = 0.6)	Q = 4.6 м ³ /ч	р _р = 5 мБар
III семейство (d = 1.7)	Q = 5.8 кг/ч	р _р = 5 мБар



Регулируемый расход Q

КЛАСС C

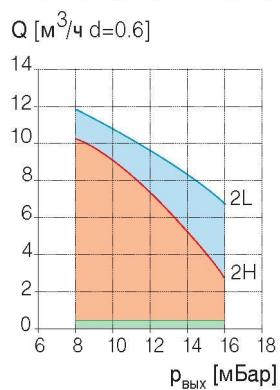
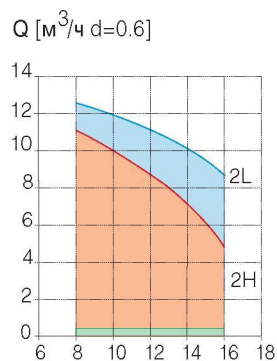
Тип газа	Диапазон входного давления		
	Расчетн.	Макс.	Мин.
2H	20	25	17
2L	25	30	20

Допустимое отклонение выходного давления +10%...-15%

КЛАСС D

Тип газа	Диапазон входного давления		
	Расчетн.	Макс.	Мин.
2H	20	25	17
2L	25	30	20

Допустимое отклонение выходного давления +10%...-15%





ЭКСПЛУАТАЦИЯ

Розжиг запальной горелки

Нажмите ручку управления и поверните ее в положение «Запальная горелка» **M**. Нажмите ручку и подожгите запальную горелку, удерживая ручку полностью нажатой в течение нескольких секунд (рис.5). Отпустите ручку управления и убедитесь, что запальная горелка горит. Если горелка погасла, повторите процедуру розжига.



Рис. 5

Розжиг основной горелки

Слегка нажмите ручку управления и поверните ее в положение «включено» **4t** (рис.6).

Когда питание сети поступает на электромагнитный клапан, он открывается, пропуская поток газа на основную горелку. Клапаны с устройством постепенного открытия достигают максимального расхода газа приблизительно по истечении 10с.



Рис. 6

Дежурная позиция

Поверните ручку управления в положение «запальная горелка». Подача газа на основную горелку прекращается, а запальная горелка остается зажженной **M**.

Выключение котла

Поверните ручку управления в положение «выключено» • (рис.7).

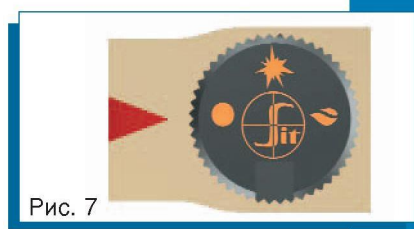


Рис. 7

ВНИМАНИЕ: Перезапуск аппарата после аварийного выключения может быть произведен приблизительно через 60 секунд после отключения устройства контроля пламени. Данное требование обеспечено конструктивным исполнением регулятора подачи газа 820 NOVA. Поворот ручки управления из положения «Запальная горелка» возможен только после охлаждения термопары контроля пламени. При охлаждении термопара прекращает выработку термоЭДС, удерживающей термоэлектрическое устройство контроля пламени в блокирующем положении.

УСТАНОВКА

Подсоединение магистрального газа

Используйте газовую трубу с резьбой Rp 1/2 ISO 7. Затяжной момент: 25 Нм.

В случае использования фланцев сначала подсоедините трубы к фланцам, а затем фланцы к регулятору.

Рекомендуемый затяжной момент для крепежных винтов фланца: 3Нм.

Подсоединение запальной горелки

Могут использоваться трубки диаметром 4, 6 или 1/4". Рекомендуем использовать гайки и конусные уплотнители соответствующего размера.

Затяжной момент: 7Нм.

Подсоединение к камере сгорания

Подсоединение регулятора к камере сгорания рекомендуется при использовании закрытой топочной камеры и вентилятора (принудительная тяга, давление в камере отличается от атмосферного). Используйте комплектующие, код 0.958.057 или 0.958.058, в зависимости от характеристики оборудования.

Затяжной момент: 1Нм.

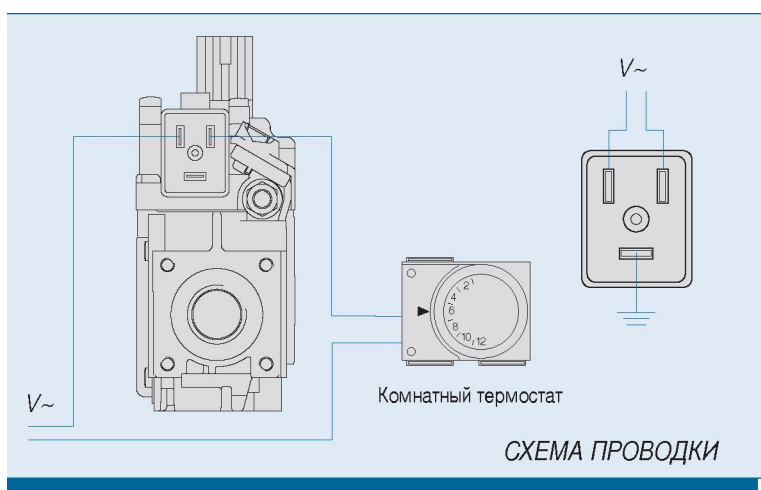


Электрические соединения

Все электрические соединения должны быть выполнены в соответствии с действующими стандартами. Проверьте соответствие напряжения и частоты тока катушек, которые указаны на клапане, с напряжением и частотой тока в сети. Проверьте правильность всех соединений и, в особенности, заземления. Рекомендуется использовать специальные разъёмы для электропитания регулятора. Обязательно проверьте цепь заземления регулятора и оборудования, использование соответствующего разъёма автоматического запорного клапана (EV). Этот разъём имеет контакт для подсоединения заземления. Необходимо убедиться, что провод заземления надёжно закреплен крепежным винтом. В случае использования регулятора с напряжением питания 24В, питание должно подаваться посредством изолирующего трансформатора (с очень малым, по условиям безопасности, напряжением в соответствии с EN 60742). Для соединения используйте разъёмы AMP 6.3x0.8 мм DIN 46244. При установке регулятора на газопотребляющее оборудование, электрические соединения должны быть выполнены в соответствии со специфическими требованиями, существующими для этого оборудования. Предохранительные отключающие устройства (например, устройство контроля пламени горелки, предохранительный термостат и т.п.) должны разрывать цепь питания электромагнита системы термоэлектрической защиты.

ВНИМАНИЕ:

После завершения работ проверьте соединения на герметичность и правильную работу оборудования.



НАСТРОЙКИ И РЕГУЛИРОВКИ

См.: Рис. 3, Рис. 4 и Рис. 8

Все регулировки должны быть сделаны в соответствии со специфическими требованиями, существующими для оборудования, на которое устанавливается регулятор.

Проверка входного и выходного давления

Проверьте входное и выходное давление, используя штуцеры для измерения давления газа. После измерения давления тщательно заглушите штуцеры соответствующими винтами.

Рекомендуемый затяжной момент: 2.5Нм.

Настройка выходного давления газа (в основной горелке)

Снимите заглушку (А). При повороте винта (В) по часовой стрелке расход газа повышается. После завершения настройки установите заглушку (А).

Отключение регулятора давления

Замените заглушку (А), винт настройки (В) и пружину (С) аксессуаром (D) - код 0.907.037. Рекомендуемый затяжной момент: 1Nm.

Настройка подачи газа на запальную горелку

При повороте винта по часовой стрелке расход газа понижается.

Отключение функции настройки подачи газа на запальную горелку

Полностью заверните винт настройки, а затем выверните его на два оборота и зафиксируйте.

Изменение семейства или типа газа

Проверьте, может ли оборудование, на котором установлен регулятор, использовать соответствующий тип газа.

Установите величину давления газа на выходе регулятора, приведенную в инструкции производителя оборудования (код 9.956.820), используя предыдущие указания.

Для газа III-го семейства: отключите функцию настройки максимального расхода газа или регулятора давления; отключите функцию настройки расхода газа на запальной горелке.

ВНИМАНИЕ:

После завершения всех регулировочных и настроечных операций проверьте герметичность уплотнений и правильную работу оборудования. Категорически не допускается отрыв или проскок пламени при соответственно максимальном и минимальном давлении газа. После выполнения регулировочных работ зафиксируйте уплотнители и /или винты настройки краской.

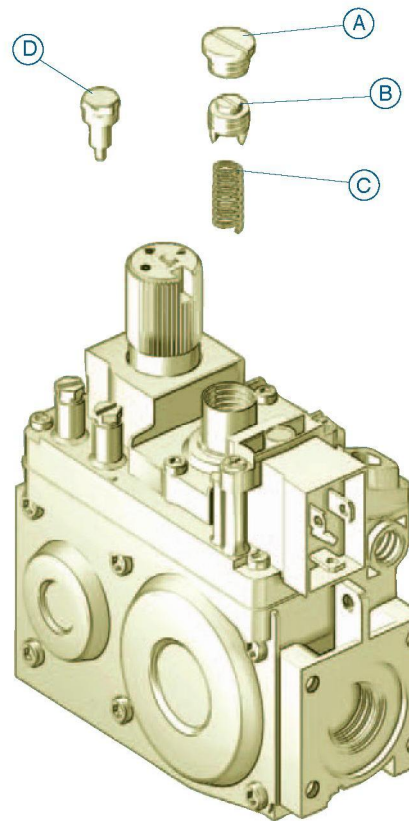
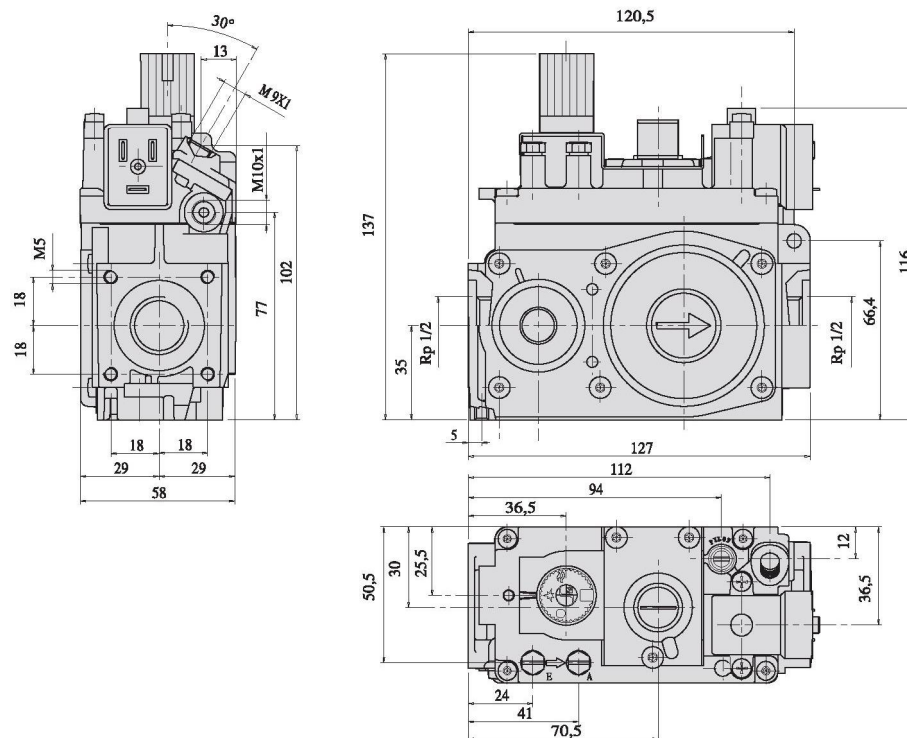


Рис. 8

Чертеж с указанием размеров.



ВНИМАНИЕ: Все размеры приведены в миллиметрах.

По вопросам приобретения продукции сайт <http://Ros-Terjo.ru>



SITGroup

SIT La Precisa S.pA

Viale dell'Industria 31-33
35129 PADOVA - ITALY

Tel. +39/049.829.31.11, Fax +39/049.807.00.93

www.sitgroup.it - e-mail: mkt@sitgroup.it