

# DTG 230-DTG 330

## НАПОЛЬНЫЕ ЧУГУННЫЕ ГАЗОВЫЕ КОТЛЫ С АТМОСФЕРНОЙ ГОРЕЛКОЙ

- DTG 230 EcoNOx мощностью от 45 до 117 кВт с газовой горелкой с низкими выбросами NOx
- DTG 330 EcoNOx мощностью от 126 до 342 кВт с газовой горелкой с низкими выбросами NOx



DTG 230 EcoNOx



DTG 330 EcoNOx



Только отопление  
(ГВС с емкостным  
водонагревателем)



Низкотемпературный  
режим



Любой природный газ /  
пропан



Идентификационный № CE  
DTG 230 EcoNOx: 085BS0027  
DTG 330 EcoNOx: 085BS0024

Котлы DTG 230 EcoNOx и DTG 330 EcoNOx – это напольные чугунные газовые котлы с двухступенчатыми атмосферными горелками полного предварительного смешения, для работы с давлением газа в сети 20/25 мбар или 300 мбар для DTG 230 EcoNOx.

Все модели оснащены на выбор одной из следующих панелей управления: DIEMATIC-m 3, K3 или V3, см. стр. 6 - 10.

### УСЛОВИЯ ЭКСПЛУАТАЦИИ

Максимальное рабочее давление: 6 бар

Максимальная рабочая температура: 100°C

Регулируемый термостат: - DTG 230: от 30 до 90° C

- DTG 330: от 40 до 90° C

Защитный термостат: 110° C

# ПРЕДСТАВЛЕНИЕ ГАММЫ ПРОДУКЦИИ

## Серия DTG 230 EcoNOx

DTG 230 EcoNOx – это чугунный напольный газовый котел с бесшумной атмосферной двухступенчатой горелкой с электронным розжигом для работы на природном или сжиженном газе.

**Котлы имеют высокие показатели работы:**

КПД эксплуатации: от 95 до 96 %

Класс производительности: ★★CE

Выбросы NOx < 70 мг/кВт·ч

Уровень шума < 57 дБ (А) при номинальной мощности


**Основные преимущества гаммы**

- Секционный теплообменник из эвтектического чугуна поставляется в сборе, по запросу возможна поставка в разобранном виде (отдельными секциями).
- Горелка из нержавеющей стали с полным предварительным смешением, с запальной горелкой и

ионизационным датчиком наличия пламени, для работы на природном газе с давлением 20 или 25 мбар. Набор переоборудования на пропан или набор для работы с давлением 300 мбар – поставляются по заказу, набор переоборудования на 13 мбар для России входит в объем поставки котла.

- Встроенный стабилизатор тяги с автоматической заслонкой.
- Датчик тяги включен в комплект поставки для DTG 230-6 .... 230-9, для остальных моделей поставляется как дополнительное оборудование, для России **обязателен к заказу.**
- Гидравлические подключения расположены сзади котла.
- 3 панели управления на выбор: В3, К3 или DIEMATIC-м3: см. стр. 6-10.

### Предлагаемые модели

Панели управления	Мощность, кВт	В3			DIEMATIC-м3			К3 (1)		
		DTG 230 EcoNOx			DTG 230 EcoNOx			DTG 230 EcoNOx		
	45	DTG 230-6 EcoNOx B3			DTG 230-6 EcoNOx DIEMATIC-м3			DTG 230-6 EcoNOx K3		
	54	DTG 230-7 EcoNOx B3			DTG 230-7 EcoNOx DIEMATIC-м3			DTG 230-7 EcoNOx K3		
	63	DTG 230-8 EcoNOx B3			DTG 230-8 EcoNOx DIEMATIC-м3			DTG 230-8 EcoNOx K3		
	72	DTG 230-9 EcoNOx B3			DTG 230-9 EcoNOx DIEMATIC-м3			DTG 230-9 EcoNOx K3		
	81	DTG 230-10 EcoNOx B3			DTG 230-10 EcoNOx DIEMATIC-м3			DTG 230-10 EcoNOx K3		
	90	DTG 230-11 EcoNOx B3			DTG 230-11 EcoNOx DIEMATIC-м3			DTG 230-11 EcoNOx K3		
	99	DTG 230-12 EcoNOx B3			DTG 230-12 EcoNOx DIEMATIC-м3			DTG 230-12 EcoNOx K3		
	108	DTG 230-13 EcoNOx B3			DTG 230-13 EcoNOx DIEMATIC-м3			DTG 230-13 EcoNOx K3		
	117	DTG 230-14 EcoNOx B3			DTG 230-14 EcoNOx DIEMATIC-м3			DTG 230-14 EcoNOx K3		

(1) Модель DTG 230 EcoNOx K3 работает только совместно с DTG 230 EcoNOx DIEMATIC-м3 (каскадная система котлов)

## Серия DTG 330 EcoNOx

DTG 330 EcoNOx - это напольные чугунные газовые котлы с электронным розжигом, оснащенные атмосферными 2-ступенчатыми горелками полного предварительного смешения.

**Котлы имеют высокие рабочие характеристики:**

КПД эксплуатации: от 95 до 96 %

Класс производительности: ★★CE

Выбросы NOx < 70 мг/кВт·ч


**Основные преимущества гаммы**

- Для обеспечения установки в любой котельной теплообменник из эвтектического чугуна поставляется отдельными секциями. Возможна поставка теплообменника в собранном виде – по заказу, с увеличением стоимости котла (см. действующий прайс-лист).
- Специальный газовый блок для работы с давлением 20/25 мбар с электронным розжигом, запальной горелкой и

ионизационным датчиком наличия пламени, предназначенный для работы на природном газе. Набор переоборудования на пропан – поставляется по заказу, набор переоборудования на 13 мбар для России входит в объем поставки котла.

- Топка, установленная на раме.
- Усиленная тепловая изоляция.
- Гидравлические подключения расположены сзади котла, с левой или с правой стороны.
- Патрубок подвода газа с возможностью поворота, как в левую, так и в правую сторону.
- 3 панели управления на выбор: В3, К3 или DIEMATIC-м3: см. стр. 6-10.

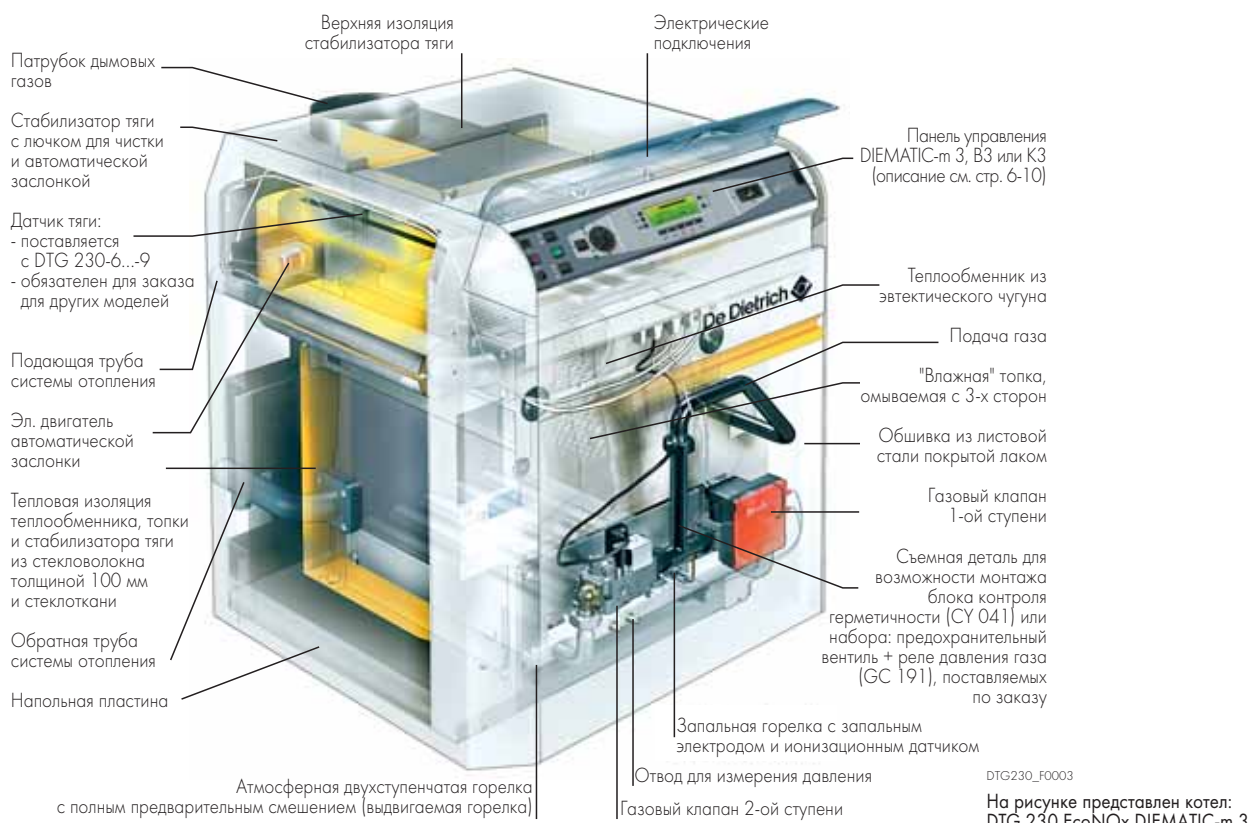
### Предлагаемые модели

Панели управления	Мощность, кВт	В3			DIEMATIC-м3			К3 (1)		
		DTG 330 EcoNOx			DTG 330 EcoNOx			DTG 330 EcoNOx		
	126	DTG 330-8 EcoNOx B3			DTG 330-8 EcoNOx DIEMATIC-м3			DTG 330-8 EcoNOx K3		
	144	DTG 330-9 EcoNOx B3			DTG 330-9 EcoNOx DIEMATIC-м3			DTG 330-9 EcoNOx K3		
	162	DTG 330-10 EcoNOx B3			DTG 330-10 EcoNOx DIEMATIC-м3			DTG 330-10 EcoNOx K3		
	180	DTG 330-11 EcoNOx B3			DTG 330-11 EcoNOx DIEMATIC-м3			DTG 330-11 EcoNOx K3		
	198	DTG 330-12 EcoNOx B3			DTG 330-12 EcoNOx DIEMATIC-м3			DTG 330-12 EcoNOx K3		
	234	DTG 330-14 EcoNOx B3			DTG 330-14 EcoNOx DIEMATIC-м3			DTG 330-14 EcoNOx K3		
	270	DTG 330-16 EcoNOx B3			DTG 330-16 EcoNOx DIEMATIC-м3			DTG 330-16 EcoNOx K3		
	306	DTG 330-18 EcoNOx B3			DTG 330-18 EcoNOx DIEMATIC-м3			DTG 330-18 EcoNOx K3		
	342	DTG 330-20 EcoNOx B3			DTG 330-20 EcoNOx DIEMATIC-м3			DTG 330-20 EcoNOx K3		

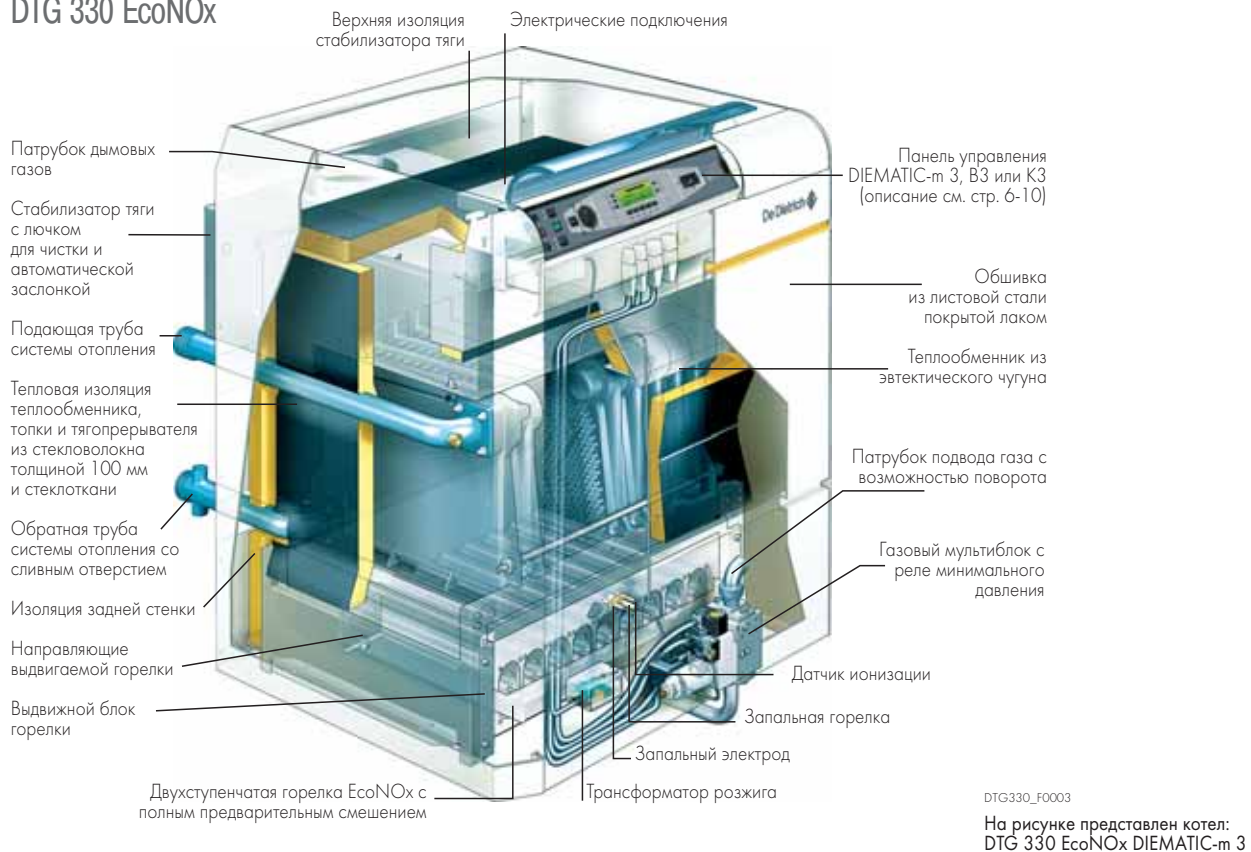
(1) Модель DTG 330 EcoNOx K3 работает только совместно с DTG 330 EcoNOx DIEMATIC-м3 (каскадная система котлов)

# ТЕХНИЧЕСКИЕ ХАРАКТЕРИСТИКИ КОТЛОВ

## DTG 230 EcoNOx



## DTG 330 EcoNOx



# ТЕХНИЧЕСКИЕ ХАРАКТЕРИСТИКИ КОТЛОВ

## Основные технические характеристики DTG 230 EcoNOx

Назначение: только отопление  
 Тип котла: низкотемпературный  
 Горелка: атмосферная  
 Топливо: прир. газ / пропан

Удаление дым. газов: дымовая труба  
 Мин. темп. в обратной линии: нет огр.  
 Мин. темп. в подающей линии: 30°C  
 Сертификат CE: CE 0085BS0027

Доп. электр. мощность  
 - панель ВЗ: 20/9,5 Вт  
 - при Pn/Pмин - панель КЗ: 19/9 Вт  
 - панель DIEMATIC-m 3: 21/10 Вт

Модель	DTG 230... EcoNOx		230-6	230-7	230-8	230-9	230-10	230-11	230-12	230-13	230-14
Номинальная мощность (Pn)	1 ступ.	кВт	27	27	36	36	45	45	54	54	54
	1 ступ.	кВт	45	54	63	72	81	90	99	108	117
КПД в % для низкой теплоты сгорания при нагрузке ... % Pn и средней температуре ... °C	100 % Pn при 70°C	%	91,2	91,3	91,4	91,5	91,6	91,7	91,8	91,9	92,0
	30 % Pn при 50°C	%	93,0	93,1	93,1	93,2	93,3	93,5	93,6	93,6	93,7
Номинальный расход воды при Pn, ΔT = 20 K		м <sup>3</sup> /ч	1,937	2,322	2,709	3,096	3,483	3,870	4,257	4,664	5,031
	Потери при останове для ΔT = 30 K	Вт	260	280	325	345	370	380	370	390	430
из них потери через стенки		%	59,6	66,1	66,2	69,6	75,7	82,9	95,9	97,4	91,9
Расход газа при макс. мощности (1013 мбар - 15 °C)	природный газ Н	м <sup>3</sup> /ч	5,22	6,25	7,29	8,33	9,34	10,38	11,41	12,43	13,46
	природный газ L	м <sup>3</sup> /ч	6,07	7,27	8,48	9,69	10,88	12,07	13,27	14,46	15,66
	пропан	кг/ч	3,83	4,59	5,35	6,11	6,87	7,62	8,37	9,13	9,88
Водовместимость		л	25,0	29,0	32,8	36,2	39,8	43,4	47,0	50,6	54,2
Потери напора при ΔT = 20 K и макс. мощности		мбар	2,0	5,5	14	24	30	40	54	65	80
Содержание CO <sub>2</sub> для природного газа Н и макс. мощности		%	7,4	7,4	7,4	7,4	7,4	7,4	7,4	7,4	7,4
Массовый расход продуктов сгорания при макс. мощности		кг/ч	99	119	138	163	177	197	216	235	255
Температура дымовых газов при макс. мощности		°C	135	135	135	135	135	135	135	135	135
Требуемое разрежение за котлом		Па	4,0	4,0	4,0	4,0	4,0	4,0	4,0	4,0	4,0
Вес нетто (без воды)		кг	203	230	257	283	305	334	357	386	408

## Основные технические характеристики DTG 330 EcoNOx

Назначение: только отопление  
 Тип котла: низкотемпературный  
 Горелка: атмосферная  
 Топливо: прир. газ / пропан

Удаление дым. газов: дымовая труба  
 Мин. темп. в обратной линии: нет огр.  
 Мин. темп. в подающей линии: 40°C  
 Сертификат CE: CE 0085BS0024

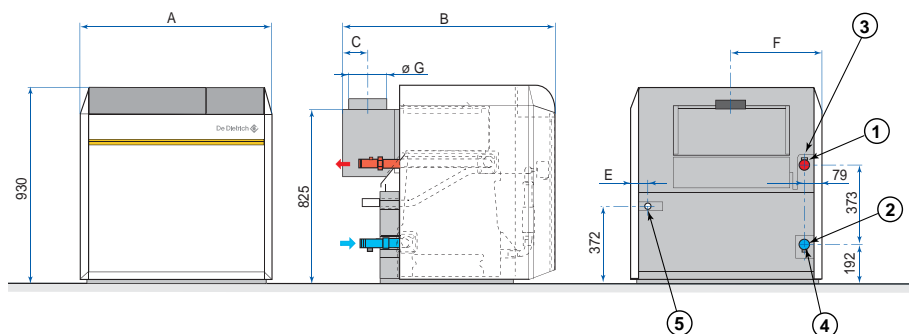
Доп. электр. мощность  
 - панель ВЗ: 92/74 Вт  
 - при Pn/Pмин - панель КЗ: 91/73 Вт  
 - панель DIEMATIC-m 3: 95/75 Вт

Модель	DTG 330... EcoNOx		330-8	330-9	330-10	330-11	330-12	330-14	330-16	330-18	330-20
Номинальная мощность (Pn)	1 ступ.	кВт	88	101	113	126	139	164	189	214	239
	2 ступ.	кВт	126	144	162	180	198	234	270	306	342
КПД в % для низкой теплоты сгорания при нагрузке ... % Pn и средней температуре ... °C	100 % Pn при 70°C	%	91,7	91,8	91,9	92,0	92,1	92,2	92,3	92,4	92,5
	30 % Pn при 50°C	%	92,2	92,3	92,4	92,5	92,6	92,7	92,8	92,9	93,0
Номинальный расход воды при Pn, ΔT = 20 K		м <sup>3</sup> /ч	5,418	6,192	6,966	7,740	8,514	10,062	11,610	13,158	14,706
	Потери при останове для ΔT = 30 K	Вт	800	850	900	950	1000	1100	1200	1270	1400
из них потери через стенки		%	31,8	31,8	32,2	32,6	33,0	33,6	34,2	34,6	35,0
Расход газа при макс. мощности (1013 мбар - 15 °C)	природный газ Н	м <sup>3</sup> /ч	14,54	16,60	18,65	20,70	22,75	26,86	30,95	35,04	39,12
	природный газ L	м <sup>3</sup> /ч	16,91	19,31	21,70	24,08	26,46	31,24	36,00	40,76	45,51
	пропан	кг/ч	10,68	12,19	13,70	15,20	16,70	19,72	22,73	25,73	28,73
Водовместимость		л	61	68	76	84	91	106	122	137	152
Потери напора при макс. мощности	- ΔT=15 K	мбар	29	38	48	59	72	100	133	171	213
	- ΔT=10 K	мбар	65	85	108	133	161	225	299	384	480
	- ΔT=20 K	мбар	16	21	27	33	40	56	75	96	120
Содержание CO <sub>2</sub> для природного газа Н и макс. мощности		%	6,4	7,0	6,3	6,4	6,8	6,5	7,0	7,5	6,5
Массовый расход продуктов сгорания при макс. мощности		кг/с	0,087	0,092	0,114	0,124	0,129	0,159	0,171	0,182	0,232
Температура дымовых газов при макс. мощности		°C	117	125	116	117	122	118	125	131	118
Требуемое разрежение за котлом		Па	7	7	7	7	7	7	7	7	7
Вес нетто (без воды)		кг	575	635	690	750	805	920	1035	1150	1350

# ТЕХНИЧЕСКИЕ ХАРАКТЕРИСТИКИ КОТЛОВ

## Основные размеры (мм и дюймы)

### DTG 230 EcoNOx



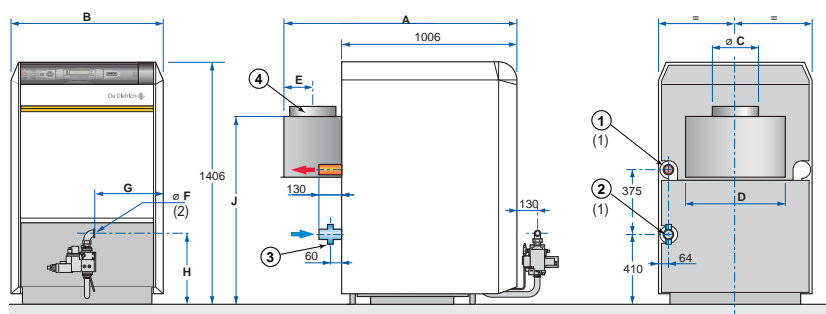
- ① Подающая труба системы отопления R 1 1/2 (1)
- ② Обратная труба системы отопления R 1 1/2 (1)
- ③ Подключение предохранительного клапана Rp 1
- ④ Сливное отверстие Rp 3/4
- ⑤ Подвод газа R 1

(1) Возможно сварное подключение  
R: наружная резьба  
Rp: внутренняя резьба

DTG230\_F0001

DTG	230-6	230-7	230-8	230-9	230-10	230-11	230-12	230-13	230-14
A	789	863	946	1113	1113	1280	1280	1447	1447
B	952	952	952	1007	1007	1007	1007	1007	1007
Ø C	102	102	102	124	124	124	124	124	124
E	80	75	75	159	75	159	75	159	75
F	415	452	494	536	578	619	661	703	703
Ø G	150	180	180	180	200	200	200	220	220

### DTG 330 EcoNOx



- ① Подающая труба системы отопления R 2 (1)
- ② Обратная труба системы отопления R 2 (1)
- ③ Отверстие для заполнения и слива Rp 3/4
- ④ Патрубок отвода дымовых газов Ø C

(1) Гидравлическое подключение должно быть выполнено с одной и той же стороны (т.е. с правой или с левой), но ни в коем случае не в шахматном порядке. Возможно сварное подключение  
(2) Подключение газа возможно с правой или с левой стороны котла  
R: наружная резьба, Rp: внутренняя резьба

DTG330\_F0001A

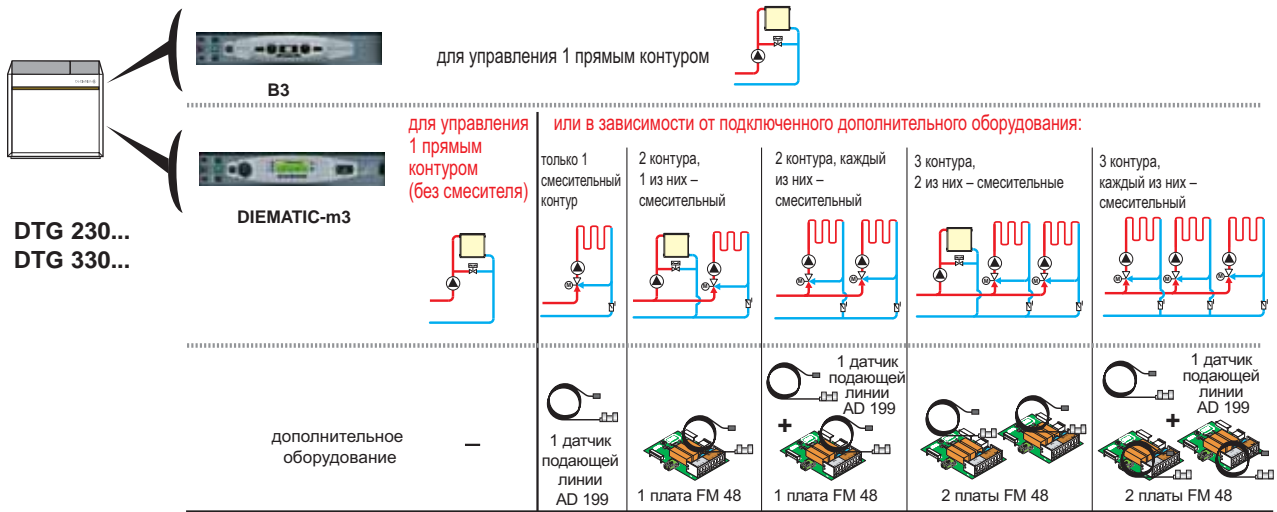
DTG 330-	8	9	10	11	12	14	16	18	20
A	1362	1362	1362	1362	1362	1412	1412	1412	1462
B	970	1058	1146	1234	1322	1498	1674	1850	2026
Ø C	250	250	300	300	300	350	350	350	400
D	632	720	808	896	984	1160	1336	1512	1688
E	165	165	165	165	165	190	190	190	220
Ø F 20/25 мбар (2)	Rp1	Rp1	Rp1	Rp1	Rp1	Rp 1 1/4	Rp 1 1/4	Rp 1 1/4	Rp 1 1/2
G	447	491	535	579	623	704	792	880	963
H	445	445	445	445	445	454	454	454	507
J	1094	1094	1094	1094	1094	1194	1194	1194	1194

# ВЫБОР ПАНЕЛИ УПРАВЛЕНИЯ

Выбор панели управления осуществляется в зависимости от реализуемой установки:

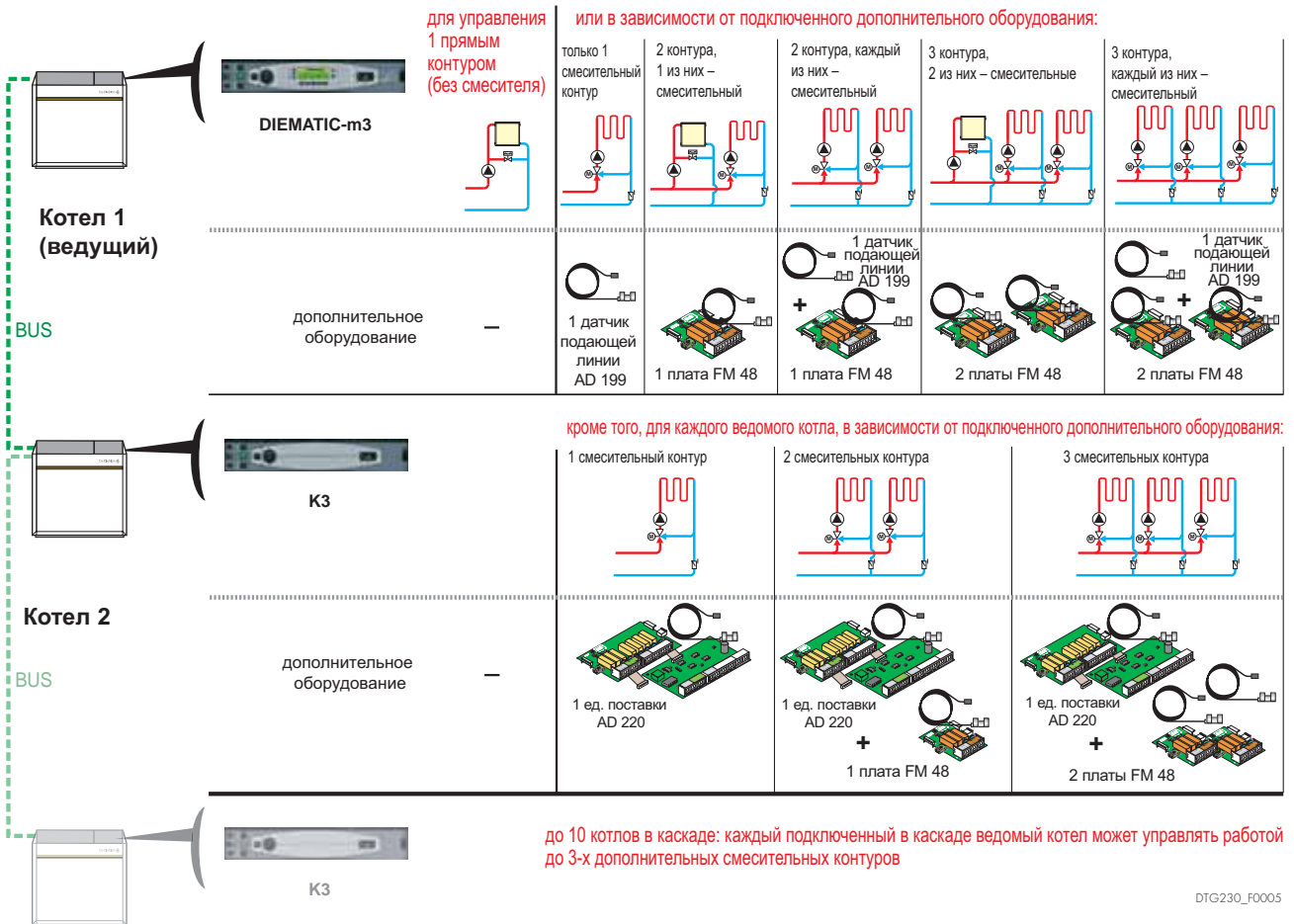
## ОДНОКОТЛОВАЯ УСТАНОВКА

2 возможных типа панелей управления:



## КАСКАДНАЯ УСТАНОВКА ОТ 2 ДО 10 КОТЛОВ

Необходимо 2 типа панелей управления: 1 панель управления DIEMATIC-m 3 для 1-го котла в каскаде (ведущего котла) и по 1-ой панели управления K3 для каждого ведомого котла.



DTG230\_F0005

## ПРОИЗВОДСТВО ГОРЯЧЕЙ САНИТАРНО-ТЕХНИЧЕСКОЙ ВОДЫ

Панели управления B3 и DIEMATIC-m 3 имеют функцию «приоритет ГВС» и могут быть дополнены датчиком ГВС (ед. поставки AD 212) для управления работой водонагревателя.

# ПАНЕЛИ УПРАВЛЕНИЯ

## Панель управления В3 (БАЗОВАЯ)

Панель управления В3, устанавливаемая на котлы DTG 230 EcoNOx В3 и DTG 330 EcoNOx В3, позволяет управлять 1-ступенчатой или 2-ступенчатой горелкой. Она содержит устройства контроля и безопасности, позволяющие обеспечивать работу установки, регулируя её температуру

с помощью электронного термостата котла. Панель изначально содержит приоритет производства горячей санитарно-технической воды (датчик ГВС заказывается отдельно, ед. поставки AD 212) для котлов DTG ... В3, подсоединенных к емкостному водонагревателю.



### Дополнительное оборудование для панели управления В3



**Термометр дымовых газов** – ед. поставки ВР 28

Устанавливается в предусмотренное гнездо на панели управления.



**Счетчик часов работы** - ед. поставки ВГ 40

Показывает число часов работы горелки. В случае с 2-ступенчатой горелкой необходимо использовать 2 счетчика, отображающие число

часов работы каждой ступени. Счетчики устанавливаются в предусмотренные гнезда на панели управления.



**Датчик ГВС** – ед. поставки AD 212

Обеспечивает регулирование температуры и программирование производства горячей санитарно-технической воды.



**Программируемый термостат комнатной температуры (проводный)** - ед. поставки AD 137

**Программируемый термостат комнатной температуры (беспроводный)** - ед. поставки AD 200

**Непрограммируемый термостат комнатной температуры** - ед. поставки AD 140

Эти термостаты обеспечивают регулирование и недельное программирование отопления

(модели AD 137 и AD 200) прямого контура, воздействуя на горелку.

# ПАНЕЛИ УПРАВЛЕНИЯ

## Панели управления DIEMATIC-m 3 и K3

Панель управления DIEMATIC-m 3 является высокотехнологичной панелью, которая изначально содержит электронную программируемую систему регулирования - она изменяет температуру котловой воды в зависимости от наружной и комнатной температуры (если подключено упрощенное дистанционное управление, или диалоговый модуль CDI 2, либо CDR 2 - дополнительное оборудование) путем воздействия на горелку (одну, двухступенчатую или модулирующую).

Изначально, панель DIEMATIC-m 3 способна обеспечить автоматическую работу отопительной установки с 1 прямым контуром без смесителя или с 1 смесительным контуром (датчик подающей линии ед. поставки AD 199, заказывается дополнительно).

Добавление одной или двух единиц дополнительного оборудования «плата + датчик для 1 смесительного контура» (ед. поставки FM 48) позволяет обеспечить управление до 3-х смесительных контуров, каждый из этих контуров может быть дополнен модулем дистанционного управления CDI 2 или CDR 2 (дополнительное оборудование).

Подключение датчика ГВС позволяет осуществлять программирование и управление контура ГВС путем

воздействия системы регулирования на загрузочный насос. Рециркуляция контура ГВС может быть обеспечена благодаря вспомогательному выходу, который имеет свою собственную программу.

Кроме того, DIEMATIC-m 3 имеет функцию защиты от замораживания установки и жилых помещений на случай длительного отсутствия людей. Эта функция может быть запрограммирована на год вперед на период до 99 дней. Также система регулирования содержит функцию защиты от легионелл.

Датчик температуры дымовых газов, модуль дистанционного управления по телефонной линии поставляются в качестве дополнительного оборудования.

Кроме того, в рамках более мощных установок, существует возможность подключения в каскад от 2 до 10 котлов: один из которых, 1-ый ведущий котел должен быть оборудован панелью управления DIEMATIC-m 3, а остальные котлы - панелью управления K3. Каждый из этих ведомых котлов DTG ... K3 может быть, в свою очередь, дополнен платами (AD 220 + 1 или 2 платы FM 48) для управления до трех контуров со смесителем (см. стр. 6) с дистанционным управлением CDI 2 / CDR 2 или без него.

### Панель управления DIEMATIC-m 3



### Диалоговый модуль DIEMATIC-m 3

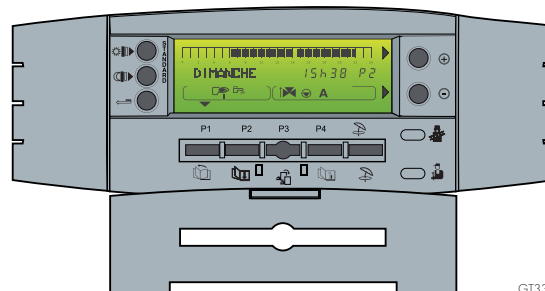
Диалоговый модуль, встроенный в панель DIEMATIC-m 3, позволяет пользователю устанавливать параметры любой отопительной установки независимо от степени её сложности. Он одинаково хорошо обеспечивает управление:

- как однокотловой установкой DTG ... DIEMATIC-m 3,
- так и каскадом котлов, из которых только ведущий котел будет оснащен панелью DIEMATIC-m 3, тогда как остальные панелью K3.

Этот модуль также позволяет пользователю независимо запрограммировать каждый из контуров установки, в том числе и контуры ведомых котлов с панелями K3 в случае каскадной установки. Он позволяет выбрать соответствующий режим отопления (автоматический режим в соответствии с часовой программой, постоянный или временный режим ночной, либо дневной температуры, или режим защиты от замораживания), а также режим производства горячей санитарно-технической воды (автоматический режим работы, постоянный, либо временный режим разрешенного нагрева). Кроме того, он обеспечивает доступ к различным параметрам настройки и измерений для их просмотра или изменения.



Клавиши, доступные при закрытой крышке



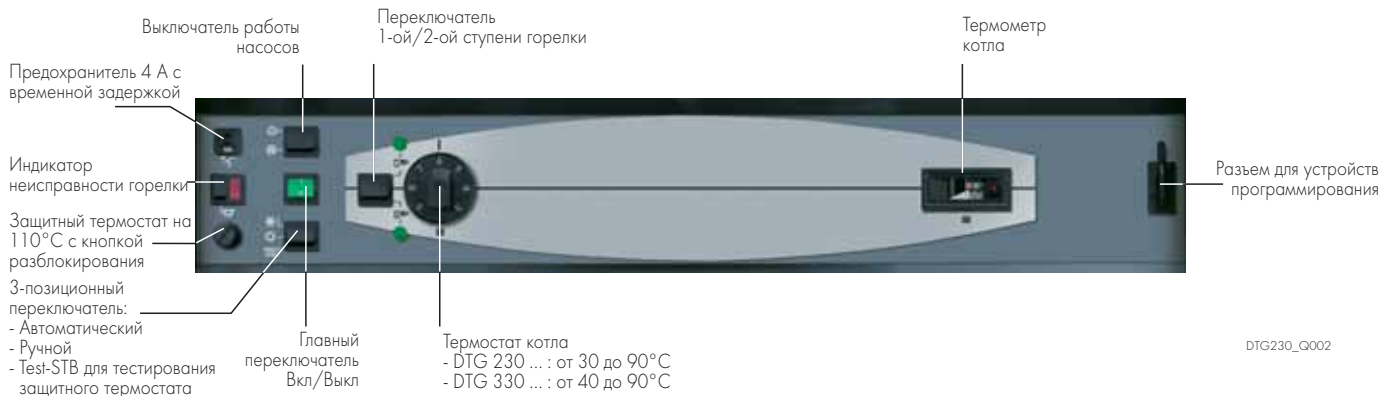
Клавиши, доступные при открытой крышке

GT330\_F0017



# ПАНЕЛИ УПРАВЛЕНИЯ

## Панель управления К3



**Замечание:** все параметры настроек и измерений каждого из ведомых котлов с панелью К3 доступны с панели управления DIEMATIC-m 3 ведущего котла.

## Дополнительное оборудование для панели управления DIEMATIC-m 3 и К3



### Датчик подающей линии - ед. поставки AD 199

Этот датчик необходим для котла с панелью управления DIEMATIC-m 3 в случае подключения

1-го смесительного контура вместо прямого контура (см стр. 6).



### Плата + датчик для 1-го смесительного контура - ед. поставки FM 48

Она позволяет управлять трехходовым смесителем с электротермическим или электромеханическим двигателем с 2-мя направлениями вращения. Смесительный контур, включая свой циркуляционный насос, может быть запрограммирован независимо.

для 1 смесительного контура и 1 или 2 единицами дополнительного оборудования FM 48 (см стр. 6).

- К3 также может быть оборудована этими платами, в дополнение к ед. поставки AD 220, необходимой для подключения 1-го смесительного контура на котлах DTG ... К3 в рамках каскадных установок.

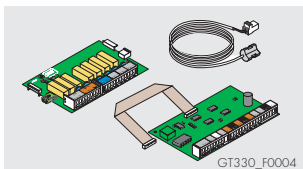
**Примечание:**  
- DIEMATIC-m 3, кроме того, может быть оборудована датчиком температуры AD 199



### Датчик ГВС - ед. поставки AD 212

Обеспечивает регулирование температуры и программирование производства горячей санитарно-технической воды.

Он также выполняет функцию датчика температуры общей подающей линии в случае каскадного подключения котлов.



### Плата реле и датчиков для 1-го смесительного контура для DTG ... К3 - ед. поставки AD 220

Эта ед. поставки необходима для подключения 1-го смесительного контура на котле GT с панелью управления К3 в рамках каскадной установки.

**Замечание:** На каждый котел DTG ... К3 может быть поставлена только 1 плата реле и датчиков для 1-го смесительного контура.



### Датчик температуры дымовых газов - ед. поставки FM 47

Датчик может быть подключен к панели управления котла DTG ... DIEMATIC-m 3 или в случае каскадных установок на каждую панель управления котлов DTG .... DIEMATIC-m 3 или

DTG ... К3. Он позволяет измерять температуру дымовых газов и контролировать степень загрязнения поверхностей теплообменника.

# ПАНЕЛИ УПРАВЛЕНИЯ

## Дополнительное оборудование панели управления DIEMATIC-m 3 и K3 (продолжение)



8575Q026

**Диалоговый модуль CDI 2** - ед. поставки FM 51

**Беспроводной диалоговый модуль CDR 2** (с радиопередатчиком) - ед. поставки FM 161

**Беспроводной диалоговый модуль CDR 2** (без радиопередатчика) - ед. поставки FM 162

Подключение диалогового модуля позволяет из помещения, где оно установлено, изменять команды панели управления DIEMATIC-m 3 или K3. Кроме того, он позволяет обеспечить автоматическую настройку отопительной кривой для данного контура (1 модуль CDI 2 или CDR 2 на контур).

В случае CDR 2 данные передаются по радиоканалу от места его установки до блока приемопередатчика, установленного рядом с котлом.



8575Q037

**Упрощенное дистанционное управление с датчиком комнатной температуры** - ед. поставки FM 52

Подключение упрощенного дистанционного управления позволяет из помещения, где оно установлено, изменять некоторые параметры панели управления DIEMATIC-m 3 или K3: изменение программы для отопления (постоянный режим комфортной или пониженной

комнатной температуры) и изменение заданного значения комнатной температуры (+/- 2,5°C). Кроме того, оно позволяет обеспечить автоматическую настройку отопительной кривой для данного контура (1 дистанционное управление на контур).



8227Q020

**Соединительный кабель BUS (длиной 12 м)** - ед. поставки AD 134

Кабель BUS позволяет подключить модуль регулирования DIEMATIC VM.

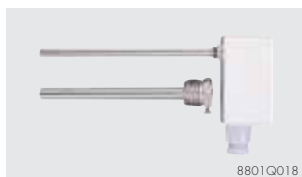


8199Q063

**Соединительный кабель BUS (длиной 40 м)** - ед. поставки DB 119

Данный кабель может заменить кабель BUS поставляемый с DTG...K3 (длиной 12 м) или

кабель BUS длиной 12 м (ед. поставки AD 134), в случае когда их длины недостаточно.



8801Q018

**Погружной датчик с приемной гильзой** - ед. поставки AD 218

Данный погружной датчик (NTC 147) поставляется с соединительным блоком IP 54 и приемной гильзой 1/2" длиной под головку 120 мм. Он используется вместо накладных датчиков, поставляемых с дополнительным

оборудованием «плата + датчик для смесительного контура». Также он может применяться на термогидравлическом разделителе в случае каскадного подключения 2 котлов.



8801Q014A

**Модуль дистанционного управления по телефонной линии TELCOM** - ед. поставки AD 154

Модуль TELCOM предназначен для управления отопительными установками через телефонную линию и осуществляет 2 функции:

- информирует пользователя или другое лицо по своему выбору (5 запрограммированных телефонных номеров) в случае неисправности установки (отключение электроэнергии, неисправность горелки или другое аварийное сообщение)
- позволяет пользователю удаленно управлять режимом работы котла, а также вторичными контурами (нагрев воды).

Модуль TELCOM 2 особенно удобен для дачного жилища, для основного жилья при длительном отсутствии и для небольших многоквартирных домов. Модуль совместим с любым телефоном с тональным набором, с обычной или мобильной (GSM) связью. Более того, включена функция для использования аппарата факсимильной связи или автоответчика, последний должен быть запрограммирован на сигнал "Поднять трубку" после третьего звонка.



**Модуль DIEMATIC VM** - ед. поставки AD 120

Панель управления DIEMATIC-m 3, при помощи кабеля BUS, может быть дополнена 1 или несколькими (до 20 шт) модулями DIEMATIC VM, позволяющими управлять 2-мя дополнительными контурами, каждый из этих контуров может быть на выбор:

- смесительным контуром отопления,
- контуром ГВС,
- вспомогательным контуром.

# ДОПОЛНИТЕЛЬНОЕ ОБОРУДОВАНИЕ ДЛЯ КОТЛОВ

## Дополнительное оборудование для DTG 230 EcoNOx



8502Q010

**Набор циклического контроля герметичности** - ед. поставки CY 041

Рекомендуется устанавливать в том случае, если котельная не оборудована системой обнаружения утечки газа. Его задача состоит в проверке герметичности газового электроклапана перед каждым запуском горелки или в случае запуска после длительного перерыва. В случае хорошей герметичности этот прибор разрешает подачу электропитания на систему управления. Если уровень герметичности

не соответствует требованиям безопасности, питание на систему управления не подается и котел не запускается.

**Замечание:** одновременная установка набора циклического контроля герметичности (ед. поставки CY 041) и предохранительного вентиля с реле давления (ед. поставки GC 191) либо набора для работы при 300 мбар (ед. поставки GC 192) невозможна.



8502Q012

**Набор предохранительный вентиль + реле давления газа** - ед. поставки GC 191

Этот вентиль класса А устанавливается на линии подвода газа перед электроклапаном, когда требуется дополнительная безопасность.

**Замечание:** одновременная установка набора циклического контроля герметичности

(ед. поставки CY 041) и предохранительного вентиля с реле давления (ед. поставки GC 191) и/или набора для работы при 300 мбар (ед. поставки GC 192) невозможна.



8502Q009

**Трансформатор гальванической развязки 100 ВА** - ед. поставки GC 123

Этот трансформатор требуется в том случае, если в электрической сети отсутствует нейтральный провод или, если этот нейтральный

провод не заземлен, для обеспечения контроля наличия пламени ионизационным датчиком.

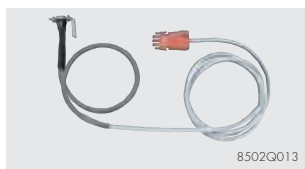


8502Q011

**Набор для работы при 300 мбар** - ед. поставки GC 192

Набор для работы при 300 мбар включает клапан с 2-мя газовыми реле минимального и максимального давления. Он устанавливается на

линию подвода газа к котлу и позволяет подключить его к сети с давлением 300 мбар.

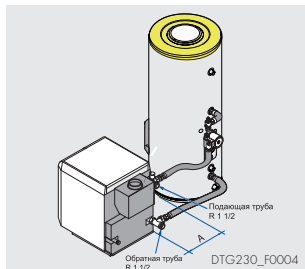


8502Q013

**Датчик тяги** - ед. поставки GC 22

⇒ для моделей DTG 230-10 ... 230-14, обязателен к заказу.

Этот термостат отключает подачу газа в котел в случае утечки продуктов сгорания из-за плохой тяги в дымовой трубе.



DTG230\_F0004

**Набор соединительных трубопроводов для подключения котла и водонагревателя серии VP/BC** - ед. поставки EA 118

Этот набор позволяет установить емкостный водонагреватель VP/BC объемом от 150 до 500 л, или В 800/1000 позволяют обеспечить горячее водоснабжение для индивидуальных и общественных зданий, а также для промышленных или коммерческих сооружений.

насос, а также трубопроводы, необходимые для гидравлического подключения котла и водонагревателя.

Водонагреватель	VP/BC...	
Размер А	подключение справа	100 мм макс.
	подключение слева	500 мм макс.

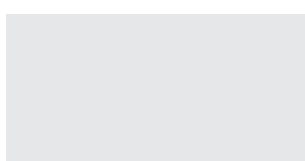


В 800/1000  
B980Q206  
B962Q001

**Емкостные водонагреватели для горячего водоснабжения**

Емкостные водонагреватели De Dietrich серии VP/BC объемом от 150 до 500 л, или В 800/1000 позволяют обеспечить горячее водоснабжение для индивидуальных и общественных зданий, а также для промышленных или коммерческих сооружений.

Для защиты водонагревателя от коррозии его внутренняя поверхность покрыта стекловидной эмалью с высоким содержанием кварца. Также в комплект поставки включен магниевый анод. Технические характеристики водонагревателей приведены в каталоге продукции и технических инструкциях.

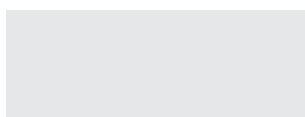


**Набор для переоборудования на пропан** - ед. поставки GC 193

Этот набор обеспечивает работу котла DTG 230 EcoNOx на пропане.

**Замечание:** котлы DTG 230 EcoNOx поставляются настроенными для работы на

природном газе Н. Набор переоборудования на природный газ L поставляется вместе с котлом в отдельной упаковке.



**Набор для переоборудования на 13 мбар** - ед. поставки GC 368

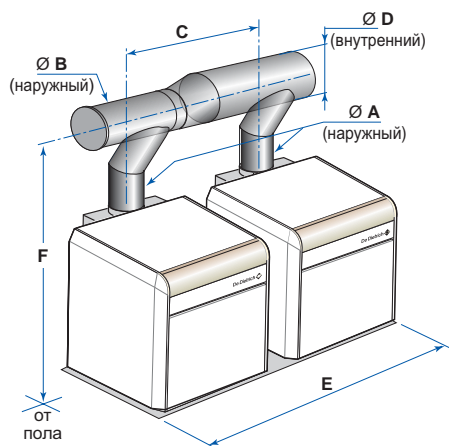
Этот набор обеспечивает работу котла DTG 230 EcoNOx при давлении природного газа в сети 13 мбар.

**Замечание:** для России этот набор поставляется вместе с котлом в отдельной упаковке.

# ДОПОЛНИТЕЛЬНОЕ ОБОРУДОВАНИЕ ДЛЯ КОТЛОВ

Коллекторы дымовых газов для 2 или 3 котлов DTG 230 Eco NOx в каскаде (с возможностью подключения к дымовой трубе слева или справа)

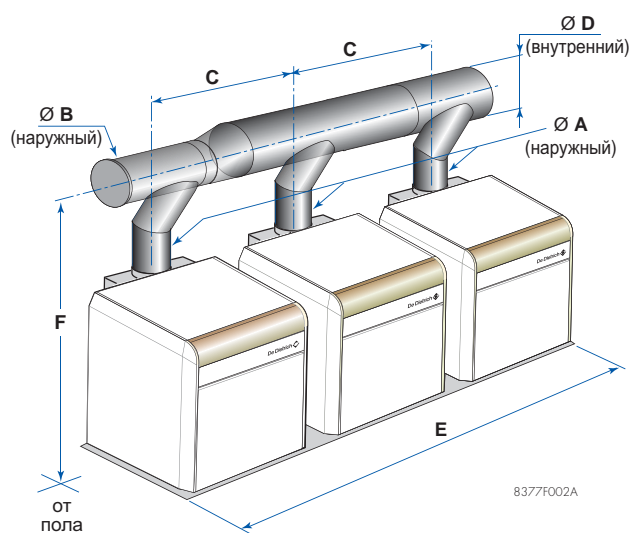
⇒ для 2-х котлов  
(от 126 до 234 кВт)



8377F001A

DTG	Полезная мощность, кВт	Высота дымовой трубы, м	Ед. поставки	Ø A мм	Ø B мм	Размер C мм	Ø D мм	Размер E мм	Размер F мм
2 x 230-8	126	3,5 - 11	CY 130	180	250	1050	250	1945	1625
		11 - 30	CY 129	180	225	1050	225	1945	1625
2 x 230-9	144	3,5 - 17	CY 130	180	250	1220	250	2282	1625
2 x 230-10	162	3,5 - 9	CY 132	200	250	1220	300	2282	1705
		9 - 30	CY 131	200	250	1220	250	2282	1680
2 x 230-11	180	3,5 - 12	CY 132	200	250	1390	300	2620	1705
2 x 230-12	198	3,5 - 6	CY 133	200	300	1390	350	2620	1715
		6 - 17	CY 132	200	250	1390	300	2620	1705
2 x 230-13	216	3,5 - 7	CY 134	220	300	1560	350	2956	1715
и 2 x 230-14	234	7 - 28	CY 135	220	300	1560	300	2956	1705

⇒ для 3-х котлов  
(от 243 до 351 кВт)



8377F002A

DTG	Полезная мощность, кВт	Высота дымовой трубы, м	Ед. поставки	Ø A мм	Ø B мм	Размер C мм	Ø D мм	Размер E мм	Размер F мм
3 x 230-10	243	3,5 - 30	CY 136	200	250	1220	300	3502	1705
3 x 230-11	270	3,5 - 30	CY 136	200	250	1390	300	4010	1705
3 x 230-12	297	3,5 - 15	CY 137	200	300	1390	350	4010	1725
		15 - 30	CY 136	200	250	1390	300	4010	1705
3 x 230-13	324	3,5 - 28	CY 138	220	300	1560	350	4516	1725
и 3 x 230-14	351								

# ДОПОЛНИТЕЛЬНОЕ ОБОРУДОВАНИЕ ДЛЯ КОТЛОВ

## Дополнительное оборудование для DTG 330 EcoNOx



8358Q016

### Набор циклического контроля герметичности - ед. поставки DP 92

Рекомендуется устанавливать в том случае, если котельная не оборудована системой обнаружения утечки газа. Его задача состоит в проверке герметичности газового электроклапана перед каждым запуском горелки или после длительного перерыва. В случае

хорошей герметичности этот прибор разрешает подачу электропитания на систему управления. Если уровень герметичности не соответствует требованиям безопасности, питание на систему управления не подается и котел не запускается.



8358Q015

### Датчик тяги - ед. поставки DP 89

Этот термостат отключает подачу газа в котел в случае утечки продуктов сгорания из-за плохой

тяги в дымовой трубе. Для России эта ед. поставки является обязательной к заказу.



8358Q009

### Трансформатор гальванической развязки - ед. поставки GD 122

Этот трансформатор (160 ВА) требуется в том случае, если в электрической сети отсутствует нейтральный провод или если этот нейтральный провод не заземлен.

Трансформатор гальванической развязки устанавливается под панелью управления.

**Замечание:** Установка трансформатора гальванической развязки не изменяет класса защиты котла (класс 1).



8535Q008

### Отсечной клапан с сервоприводом (устанавливается выше стабилизатора тяги)

Модель котла	Ед. поставки
DTG 330-8 ... 330-9	GD 95
DTG 330-10 ... 330-12	GD 96
DTG 330-14 ... 330-18	GD 97
DTG 330-20	GD 153

Электрическое подключение отсечного клапана с сервоприводом осуществляется на разъем, находящийся в панели управления котла.

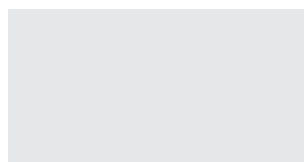


8980Q206  
8962Q001

### Емкостные водонагреватели для горячего водоснабжения

Емкостные водонагреватели De Dietrich серии VP/BC объемом от 150 до 500 л, или В 800/1000 позволяют обеспечить горячее водоснабжение для индивидуальных и общественных зданий, а также промышленных или коммерческих сооружений.

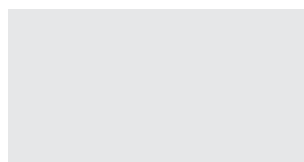
Для защиты водонагревателя от коррозии его внутренняя поверхность покрыта стекловидной эмалью с высоким содержанием кварца. Также в комплект поставки включен магниевый анод. Технические характеристики водонагревателей приведены в каталоге продукции и технических инструкциях.



### Набор для переоборудования на пропан - ед. поставки CD 207

Этот набор обеспечивает работу котла DTG 330 EcoNOx на пропане.

**Замечание:** котлы DTG 330 EcoNOx поставляются настроенными для работы на природном газе Н. Набор переоборудования на природный газ L поставляется вместе с котлом в отдельной упаковке.



### Набор для переоборудования на 13 мбар

для DTG 330-8 ... 12 и 20 - ед. поставки GD 343  
для DTG 330-14, 16 и 18 - ед. поставки GC 344

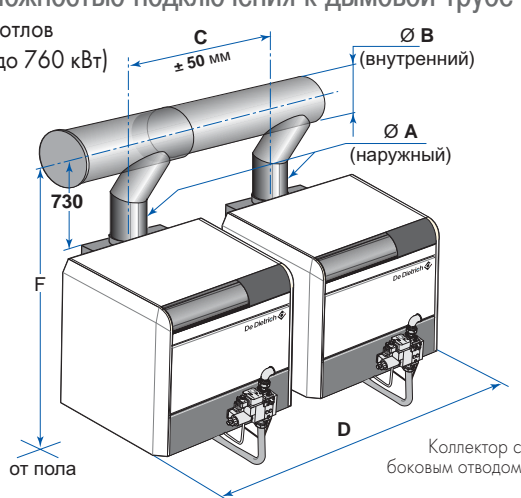
Этот набор обеспечивает работу котла DTG 330 EcoNOx при давлении природного газа в сети 13 мбар.

**Замечание:** для России этот набор входит в комплект поставки котла.

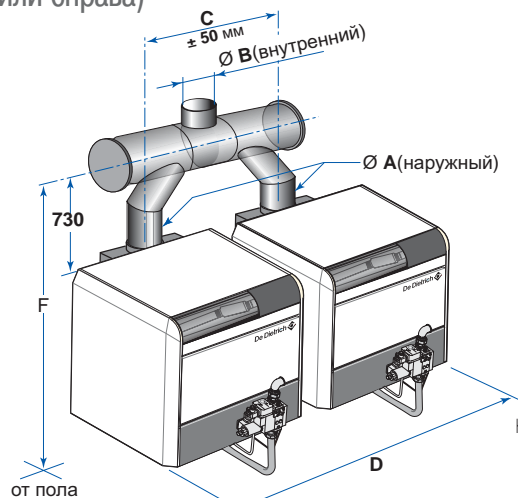
# ДОПОЛНИТЕЛЬНОЕ ОБОРУДОВАНИЕ ДЛЯ КОТЛОВ

Коллекторы дымовых газов для 2 или 3 котлов DTG 330 EcoNOx в каскаде (с возможностью подключения к дымовой трубе слева или справа)

⇒ для 2-х котлов (от 238 до 760 кВт)



8358F014A

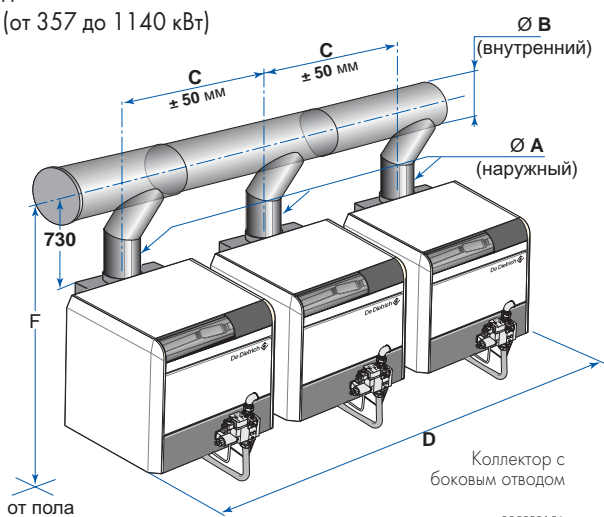


8358F013A

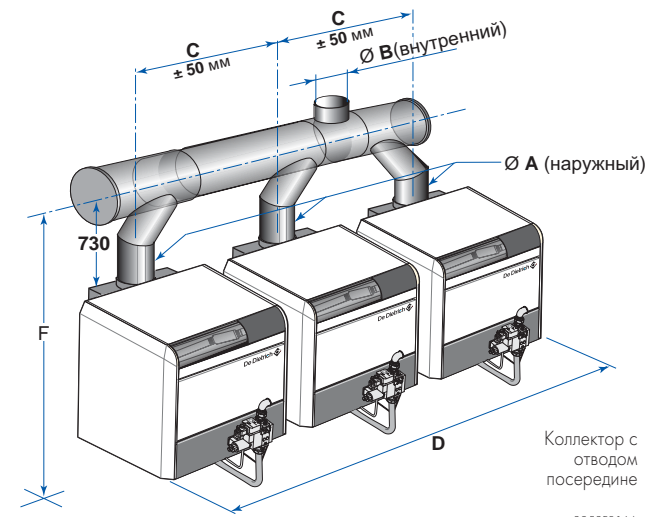
2 x DTG 330-..	Полезная мощность, кВт	Ед. поставки коллектора дым. газов		Ø A мм	Ø B мм	Размер C мм	Размер D мм	Размер F мм	Толщина (1) мм
		с боковым отводом	с отводом посередине						
8	252	AY 116	AY 134	250	350	1550	2520	1794	1,5
9	288	AY 118	AY 136	250	350	1630	2688	1794	1,5
10	324	AY 120	AY 138	300	450	1720	2866	1794	2
11	360	AY 122	AY 140	300	450	1800	3054	1794	2
12	396	AY 124	AY 142	300	450	1900	3222	1794	2
14	468	AY 126	AY 144	350	500	2070	3568	1794	2
16	540	AY 128	AY 146	350	500	2250	3924	1894	2
18	612	AY 130	AY 148	350	500	2420	4270	1894	2
20	684	GD 154	GD 156	400	700	2600	4446	1894	2

(1) Толщина алюминия, из которого выполнен коллектор дымовых газов

⇒ для 3-х котлов (от 357 до 1140 кВт)



8358F015A



8358F016A

3 x DTG 330-..	Полезная мощность, кВт	Ед. поставки коллектора дым. газов		Ø A мм	Ø B мм	Размер C мм	Размер D мм	Размер F мм	Толщина (1) мм
		с боковым отводом	с отводом посередине						
8	378	AY 117	AY 135	250	450	1550	4070	1794	2
9	432	AY 119	AY 137	250	450	1630	4318	1794	2
10	486	AY 121	AY 139	300	500	1720	4585	1794	2
11	540	AY 123	AY 141	300	500	1800	4834	1794	2
12	594	AY 125	AY 143	300	500	1900	5122	1794	2
14	702	AY 127	AY 145	350	600	2070	5638	1794	2
16	810	AY 129	AY 147	350	600	2250	6174	1894	2
18	918	AY 131	AY 149	350	600	2420	6690	1894	2
20	1026	GD 155	GD 157	400	700	2600	6866	1894	2

(1) Толщина алюминия, из которого выполнен коллектор дымовых газов

# НЕОБХОДИМЫЕ РЕКОМЕНДАЦИИ ПО УСТАНОВКЕ

## Установка в котельной

### Вентиляция

Вентиляция помещения должна быть организована в соответствии с действующими нормами и правилами. Обязательная вентиляция снизу и сверху

- Вентиляция сверху:

Площадь сечения, равная половине суммарной площади дымоходов, но не менее 2,5 дм<sup>2</sup>.

- Вентиляция снизу:

$$\text{Прямая подача воздуха: } S \text{ (дм}^2\text{)} \geq \frac{0,86 P}{20}$$

$$P = \text{Мощность установки, кВт}$$

Отверстия для притока воздуха должны быть расположены таким образом по отношению к отверстиям верхней вентиляции, чтобы воздухообмен происходил во всем объеме котельной.



С целью избежания повреждений котла, недопустимо загрязнение воздуха, идущего на горение, хлор- или фторсодержащими соединениями, которые в значительной степени активизируют коррозию.

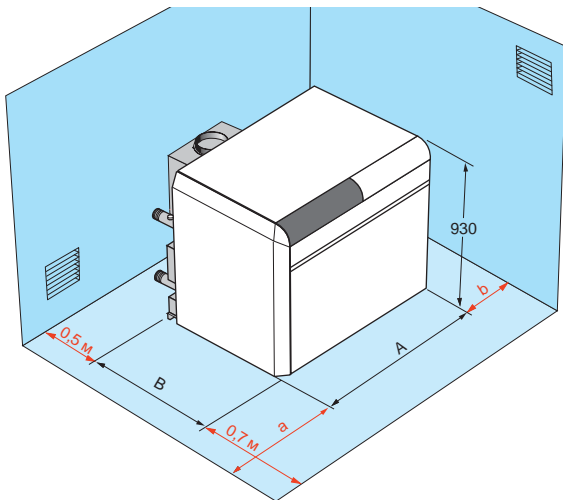
Эти соединения присутствуют, например, в аэрозольных баллончиках, красках, растворителях, чистящих и моющих средствах, клеях, солях для таяния снега и т.д.

Таким образом, необходимо:

- избегать поступлений воздуха из помещений, где используются эти вещества: парикмахерские, прачечные, промышленные помещения (с растворителями), помещения с холодильными установками (опасность утечки хладагента) и т.д.
- избегать складирования вблизи котла подобных веществ.

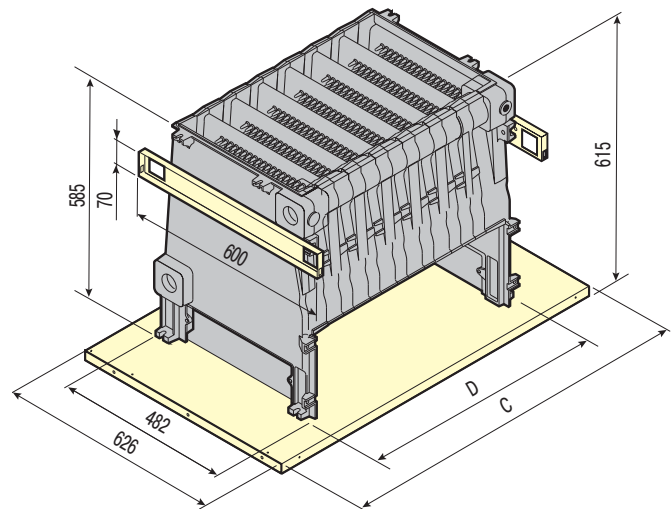
**Мы обращаем Ваше внимание на то, что в случае коррозии котла и/или его составных частей хлор и/или фторсодержащими соединениями, наши гарантийные обязательства теряют свою силу.**

### Размещение котла DTG 230 EcoNOx



8502F012A

### Размеры собранного теплообменника DTG 230 EcoNOx



DTG 230-	6	7	8	9	10	11	12	13	14
A мм	789	863	946	1113	1113	1280	1280	1447	1447
B мм	952	952	952	1007	1007	1007	1007	1007	1007

DTG 230-	7	8	9	10	11	12	13	14
C мм	792	875	1042	1042	1209	1209	1376	1376
D мм	583	667	750	834	917	1001	1084	1168

### Минимальные размеры помещения, позволяющие осуществлять сборку чугунных секций теплообменника котла

Размеры а и b - это размеры, которые нужно соблюдать, чтобы обеспечить возможность работы монтажным инструментом (упрощенный JD или JD.TE Plus): если а = 0,5 м, b = 1,4 м; если а = 1,4 м, b = 0,5 м.

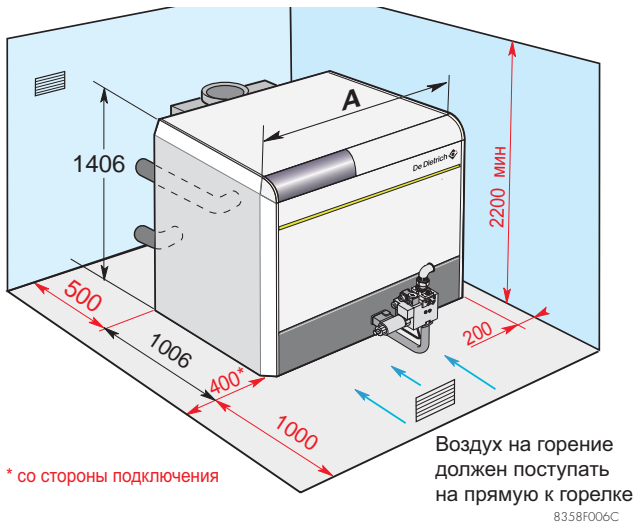
### Рекомендуемые минимальные размеры для обеспечения беспрепятственного доступа к котлу

Один размер а = b = 0,25 м будет достаточен.

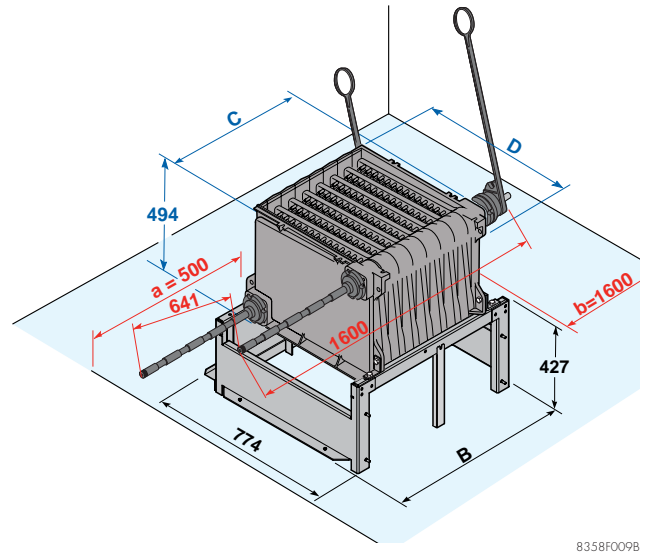
Приведенные размеры позволяют определить возможность установки котла в котельной и размеры фундамента.

# НЕОБХОДИМЫЕ РЕКОМЕНДАЦИИ ПО УСТАНОВКЕ

Размещение котла DTG 330 EcoNOx



Размеры собранного теплообменника DTG 330 EcoNOx



DTG 330-	8	9	10	11	12	14	16	18	20
A мм	970	1058	1146	1234	1322	1498	1674	1850	2026

DTG 330-	8	9	10	11	12	14	16	18	20
B мм	938	1026	1114	1202	1290	1466	1642	1818	1994
C мм (1)	704	792	880	968	1056	1232	1408	1584	1760
D мм	боковая секция - 704, промежуточная секция - 720								

(1) ширина одной секции 88 мм

На рисунке приведены минимальные рекомендуемые размеры для обеспечения беспрепятственного доступа к котлу

Размеры a и b - это размеры, позволяющие осуществлять сборку чугунных секций теплообменника монтажным инструментом (простым инструментом JD для моделей с числом секций от 8 до 14 или JD-TE Plus для всех моделей): если a = 0,5 м, b = 1,6 м; если a = 1,6 м, b = 0,5 м.

## Подсоединение к дымовой трубе

Размеры дымовой трубы должны определяться в соответствии с действующими нормами и правилами.

## Подключение газа

Должно соответствовать действующим правилам и нормам. В любом случае устанавливается запорный вентиль как можно ближе к котлу. На входе котла необходимо установить газовый фильтр. Котлы DTG 230 и DTG 330 поставляются отрегулированными для работы на природном газе Н. Для работы на пропане необходим набор для переоборудования (доп. оборудование).

Номинальные давления газа в подводящей линии:

- 20 мбар для природного газа Н
- 25 мбар для природного газа L
- 37 мбар для пропана

Для работы с давлением 300 мбар для котла DTG 230 Eco NOx требуется специальный набор для переоборудования (ед. поставки GC 192 см. стр. 11).

Для работы с давлением 13 мбар вместе с котлами DTG 230 и 330 поставляется специальный набор для переоборудования.

## Подключение к электрической сети

Должно соответствовать действующим нормам. Трансформатор гальванической развязки требуется в том случае, если в электрической сети отсутствует нейтральный

провод или, если этот нейтральный провод не заземлен, для обеспечения контроля наличия пламени ионизационным датчиком.



# НЕОБХОДИМЫЕ РЕКОМЕНДАЦИИ ПО УСТАНОВКЕ

## Предписания по гидравлическим подключениям котлов

Для обеспечения эффективной работы современных котлов следует обращать особое внимание на проектирование системы отопления и оборудование котельной.

Проектирование системы отопления должно выполняться в соответствии с действующими нормами, правилами и рекомендациями производителя. Монтаж оборудования должен производиться квалифицированными специалистами в соответствии с техническими инструкциями и указаниями по установке.

### Работа в каскаде

После отключения горелки:

- требуемая временная задержка перед командой на закрытие отсечной заслонки: 3 мин,
- управление остановкой рециркуляционного насоса (находится между котлом и отсечной заслонкой) осуществляется с помощью контакта конечного выключателя отсечной заслонки.

### Расход воды в котле

Расход воды в котле при работающей горелке должен быть в диапазоне от 1/3 до 3-х номинальных расходов.

$$\text{Номинальный расход } Q_n = \frac{0,86 P_n}{15}$$
$$\text{Минимальный расход } Q_{\text{mini}} = \frac{Q_n}{3} = \frac{0,86 P_n}{45}$$

(этот расход так же соответствует минимальному расходу рециркуляции в котле)

$$\text{Максимальный расход } Q_{\text{max}} = 3 \times Q_n = \frac{0,86 P_n}{5}$$

$Q_n, \text{ м}^3/\text{ч}$

$P_n$  номинальная мощность (максимальная мощность котла), кВт

## Примеры отопительных установок

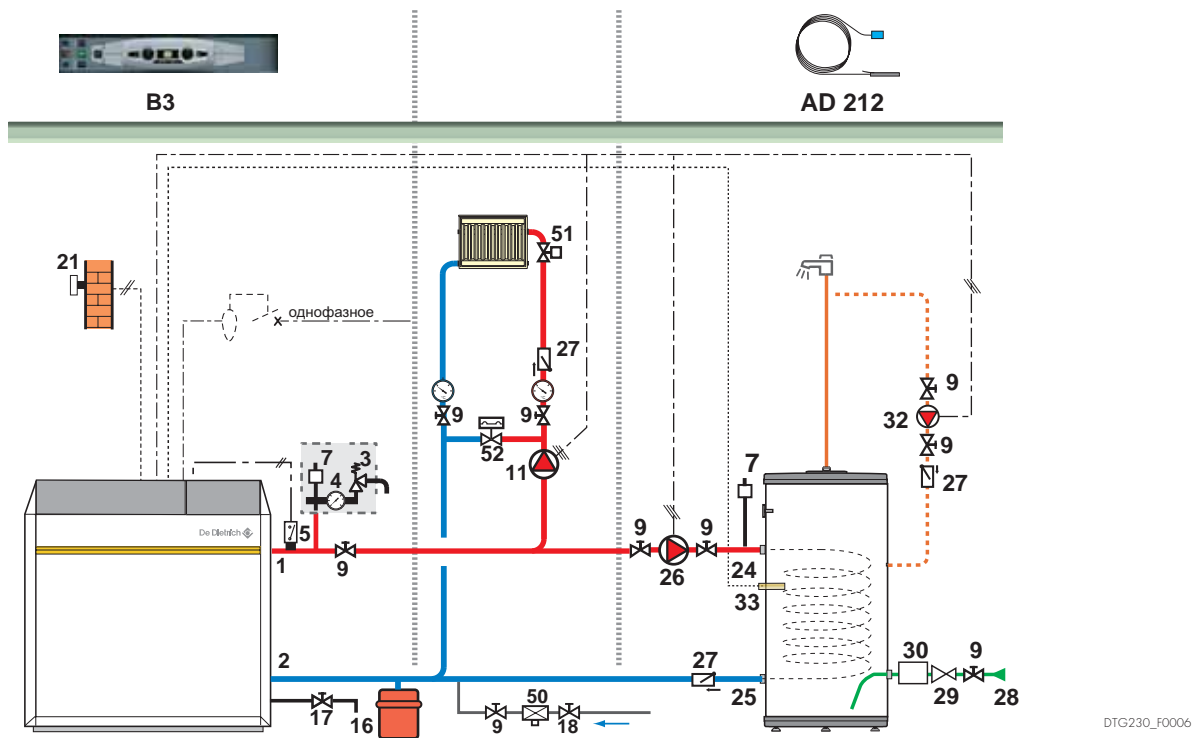
Нижеприведенные примеры не могут охватить все возможные случаи отопительных установок. Их цель – привлечь внимание на основные соблюдаемые правила. Представлено некоторое количество устройств безопасности и контроля, но, прежде всего, именно проектировщики, инженеры и проектные организации должны принимать решение об устройствах безопасности и контроля котельной в зависимости от ее особенностей. В любом случае необходимо руководствоваться действующими нормами и правилами.

**Внимание:** при выполнении подключений со стороны горячей санитарно-технической воды в случае, когда распределительная сеть выполнена из меди, необходимо между выходом горячей санитарно-технической воды и этой сетью установить переходную стальную либо чугунную муфту или муфту из изолирующего материала, чтобы избежать появления коррозии на уровне соединений.  
\* обязательно, в соответствии с правилами техники безопасности, использовать мембранные группы гидравлической безопасности.

# НЕОБХОДИМЫЕ РЕКОМЕНДАЦИИ ПО УСТАНОВКЕ

Однокотловая установка с DTG 230 B3 с 1 прямым контуром и 1 контуром ГВС

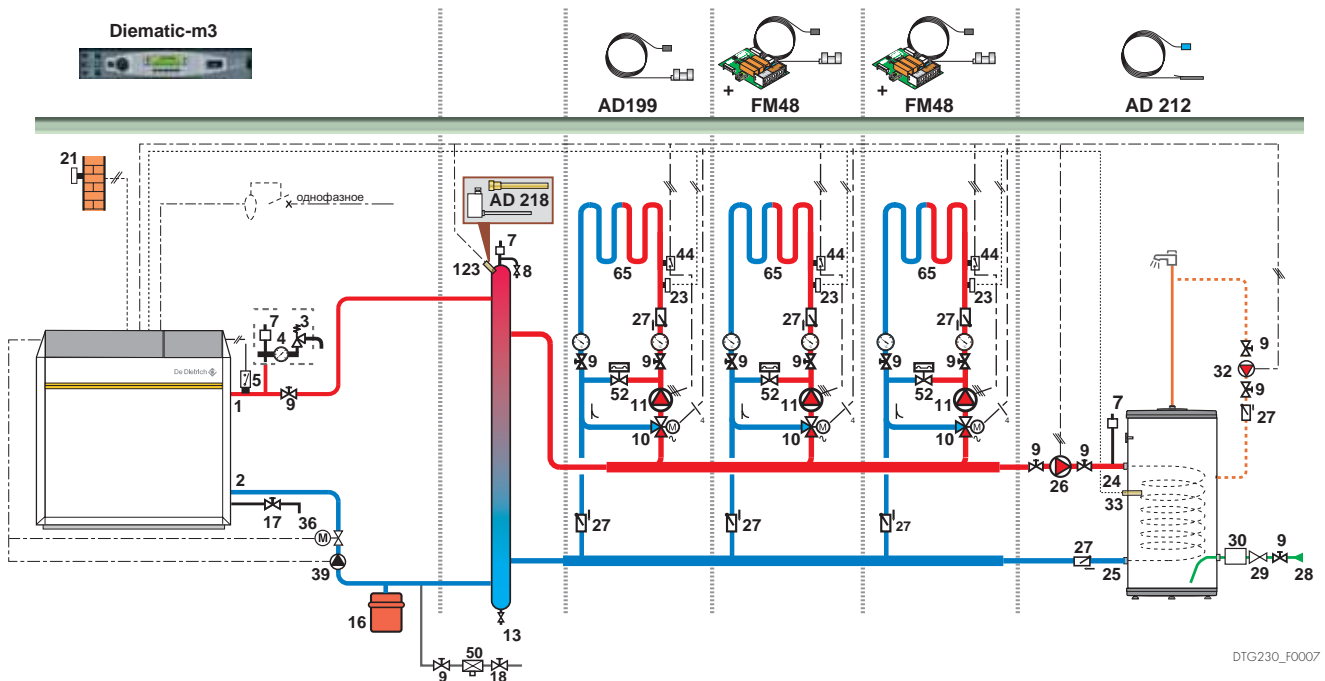
(Этот пример также действителен для моделей DTG 330 B3)



DTG230\_F0006

Однокотловая установка с DTG 230 DIEMATIC-m 3 с 3-мя смесительными контурами и 1 контуром ГВС, все вторичные контуры – после гидравлического разделителя

(Этот пример также действителен для моделей DTG 330 DIEMATIC-m 3)

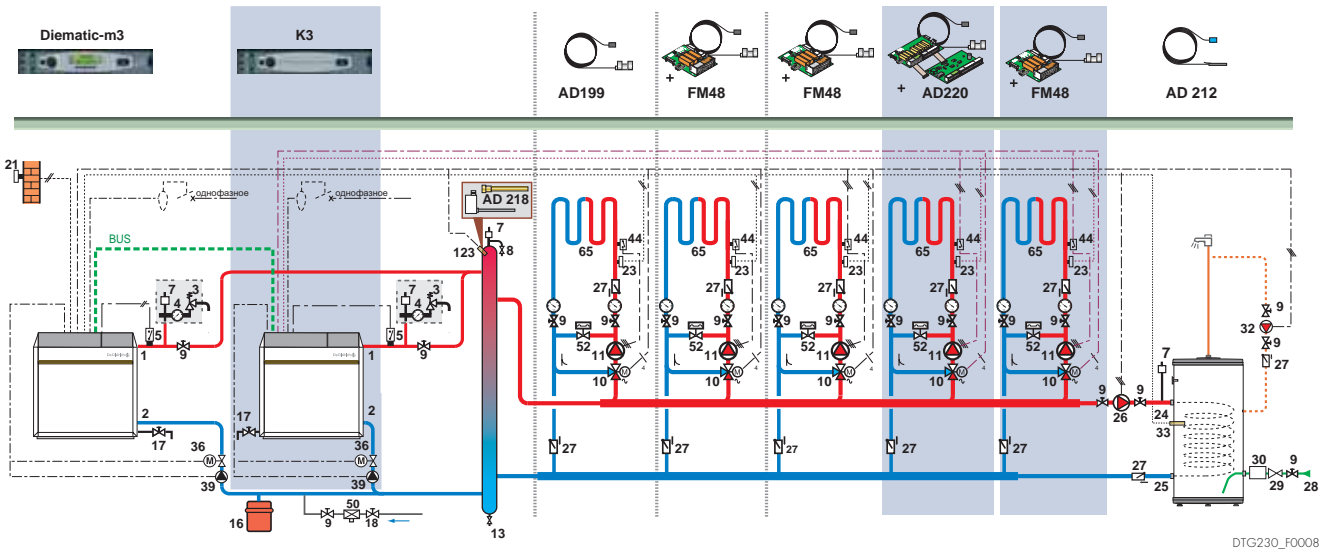


DTG230\_F0007

Условные обозначения см. на стр. 19

# НЕОБХОДИМЫЕ РЕКОМЕНДАЦИИ ПО УСТАНОВКЕ

Установка с двумя котлами в каскаде с 3-мя смесительными контурами и 1 контуром ГВС, подключенными на ведущий котел DTG 230 или DTG 330 DIEMATIC-m 3, и 2-мя смесительными контурами, подключенными на ведомый котел 2 DTG 230 или DTG 330 K3, все вторичные контуры – после гидравлического разделителя



- |   |   |   |   |
|---|---|---|---|
| <ul style="list-style-type: none"> <li>1 Подающая труба системы отопления</li> <li>2 Обратная труба системы отопления</li> <li>3 Предохранительный клапан</li> <li>4 Манометр</li> <li>5 Реле протока</li> <li>7 Автоматический воздухоотводчик</li> <li>8 Ручной воздухоотводчик</li> <li>9 Вентиль</li> <li>10 Трехходовый смесительный клапан</li> <li>11 Циркуляционный насос контура отопления</li> <li>13 Вентиль для удаления шлама</li> <li>16 Расширительный бак</li> <li>17 Кран для слива</li> <li>18 Заполнение системы отопления</li> <li>21 Датчик наружной температуры</li> <li>22 Датчик температуры котловой воды системы регулирования</li> </ul> | <ul style="list-style-type: none"> <li>23 Датчик температуры подающей линии после трехходового смесителя</li> <li>24 Вход первичного контура (теплообменника) водонагревателя</li> <li>25 Выход первичного контура (теплообменника) водонагревателя</li> <li>26 Загрузочный насос водонагревателя</li> <li>27 Обратный клапан</li> <li>28 Вход холодной санитарно-технической воды</li> <li>29 Редуктор давления</li> <li>30 Опломбированная и тарированная на 7 бар группа безопасности</li> <li>32 Рециркуляционный насос контура ГВС (необязательно)</li> <li>33 Датчик ГВС</li> </ul> | <ul style="list-style-type: none"> <li>36 Отсечный клапан с сервоприводом</li> <li>39 Циркуляционный насос котла</li> <li>44 Ограничительный термостат на 65°C с ручным сбросом для контура «теплого пола»</li> <li>49 Контакттор является обязательным, если необходимо подключить горелку к сети трехфазного тока, или параметры горелки (230 В) превышают допустимые параметры для панели управления</li> <li>50 Разделитель</li> <li>51 Термостатический клапан</li> <li>52 Дифференциальный клапан (только для систем оборудованных 3-х скоростным насосом)</li> </ul> | <ul style="list-style-type: none"> <li>56 Обратная линия контура циркуляции ГВС</li> <li>61 Термометр</li> <li>65 Низкотемпературный контур (контур радиаторов или «теплого пола»)</li> <li>123 Датчик подающей линии каскада<br/>В этом примере рекомендовано устанавливать погружной датчик с приемной гильзой (AD 218) на термогидравлический распределитель.</li> </ul> |
|---|---|---|---|



DE DIETRICH THERMIQUE  
АО с капиталом 21 697 200 €  
57, rue de la Gare - 67580 Mertzwiller  
Тел. 03 88 80 27 00 - Факс 03 88 80 27 99  
[www.dedietrich-thermique.fr](http://www.dedietrich-thermique.fr)

ПРЕДСТАВИТЕЛЬСТВО  
DE DIETRICH THERMIQUE  
129090 г. Москва,  
ул. Гиляровского, д. 8, офис 7  
Тел.: (495) 974-66-08  
Факс: (495) 974-16-03  
[www.dedietrich.ru](http://www.dedietrich.ru)  
E-mail: [dedietrich@nnt.ru](mailto:dedietrich@nnt.ru)