



Кондиционеры

Технические Данные

Попарное применение



EEDRU11-100

RKS-J



Кондиционеры

Технические Данные

Попарное применение



EEDRU11-100

RKS-J

СОДЕРЖАНИЕ

RKS-J

1	Характеристики	2
2	Технические характеристики	3
	Номинальная производительность и номинальная потребляемая мощность	3
	Технические параметры	7
	Электрические параметры	8
3	Электрические параметры	9
	Электрические данные	9
4	Таблицы производительности	12
	Таблицы холодопроизводительности	12
5	Размерные чертежи	15
	Размерные чертежи	15
6	Центр тяжести	16
	Центр тяжести	16
7	Схемы трубопроводов	18
	Схемы трубопроводов	18
8	Монтажные схемы	20
	Монтажные схемы - Одна фаза	20
9	Данные об уровне шума	22
	Спектр звукового давления - Охлаждение	22
10	Рабочий диапазон	23
	Рабочий диапазон	23

1 Характеристики

- Наружные блоки для парных конфигураций
- Энергоэффективность: полный модельный ряд класса A
- Наружные блоки Daikin аккуратные и прочные, их можно легко установить на крыше или террасе, либо просто разместить на наружной стене дома.
- Экономия энергии в режиме ожидания: снижает потребление электроэнергии приблизительно на 80% при работе в режиме ожидания. Если система обнаружит, что в течение 20 минут в помещении отсутствуют люди, она автоматически перейдет в режим экономии энергии.
- Тихая работа наружного блока: кнопка “Тишина” на пульте дистанционного управления снижает шум при работе наружного блока на 3 дБА, что обеспечивает тишину для соседей.
- Наружные блоки имеют роторный компрессор, который славится низким уровнем шума и высокими показателями энергосбережения



2 Технические характеристики

2-1 Номинальная производительность и номинальная потребляемая мощность				FCQ35C8VEB / RKS35J2V1B		FCQ50C8VEB / RKS50J2V1B		
Холодопроизводительность	Мин.		кВт	1,4 (3)		0,9 (3)		
			Бте/ч	4.780 (3)		3.070 (3)		
			ккал/ч	1.200 (3)		770 (3)		
	Ном.		кВт	3,40 (3)		5,0 (3)		
			Бте/ч	11.600 (3)		17.100 (3)		
			ккал/ч	2.920 (3)		4.300 (3)		
	Макс.		кВт	3,7 (3)		5,6 (3)		
			Бте/ч	12.600 (3)		19.100 (3)		
			ккал/ч	3.180 (3)		4.820 (3)		
Входная мощность	Охлаждение	Ном.	кВт	0,950		1,410		
EER				3,58		3,55		
Годовое потребление энергии				кВт/ч	475		705	
Класс энергопотребления	Охлаждение			A				
Подсоединения труб	Жидкость	НД	мм	6,35				
	Газ	НД	мм	9,52		12,7		
	Дренаж	НД	мм	32				
	Теплоизоляция			Трубопроводы для жидкости и газа				

Примечания

- (1) Класс энергопотребления: шкала от А (более энергоэффект.) до G (менее энергоэффект.)
- (2) Годовое потребление энергии: на основе среднего использования в течение 500 часов ежегодной работы при полной нагрузке (номинальные условия)
- (3) Охлаждение: темп. отработавшего воздуха: 27°CDB, 19,0°CWB; темп. наружного воздуха 35°CDB; длина эквивалентного трубопровода хладагента 5м (горизонт.)
- (4) Номинальная теплопроизводительность: температура в помещении: 20°CDB, температура наружного воздуха: 7°CDB, 6°CWB, эквивалентная длина труб с хладагентом: 5 м, перепад уровня: 0 м.
- (5) Все указанные данные являются предварительными

2-1 Номинальная производительность и номинальная потребляемая мощность				FTXS20J2V1B / RKS20J2V1B		FTXS25J2V1B / RKS25J2V1B		FTXS35J2V1B / RKS35J2V1B		FTXS42J2V1B / RKS42J2V1B		FTXS50J2V1B / RKS50J2V1B		
Холодопроизводительность	Мин.		кВт	1,3		1,4		1,7						
			Бте/ч	4.400		4.800		5.800						
			ккал/ч	1.120		1.200		1.460						
	Ном.		кВт	2,0 (3)		2,5 (3)		3,5 (3)		4,2 (3)		5,0 (3)		
			Бте/ч	6.800 (3)		8.500 (3)		11.900 (3)		14.300 (3)		17.100 (3)		
			ккал/ч	1.720 (3)		2.150 (3)		3.010 (3)		3.010 (3)		4.300 (3)		
	Макс.		кВт	2,8		3,2		4,0		5,0		5,3		
			Бте/ч	9.600		10.900		13.600		17.100		18.100		
			ккал/ч	2.410		2.750		3.440		4.300		4.560		
Входная мощность	Охлаждение	Мин.	кВт	0,320		0,350		0,440						
		Ном.	кВт	0,450		0,535		0,860		1,210		1,460		
		Макс.	кВт	0,810		0,810		1,190		2,330		1,810		
EER				4,44		4,67		4,07		3,47		3,42		
Годовое потребление энергии				кВт/ч	225		268		430		605		730	
Класс энергопотребления	Охлаждение			A										
Подсоединения труб	Жидкость	НД	мм	6,35										
	Газ	НД	мм	9,52				12,7						
	Дренаж	НД	мм	18,0										
	Теплоизоляция			Трубопроводы для жидкости и газа										

Примечания

- (1) Класс энергопотребления: шкала от А (более энергоэффект.) до G (менее энергоэффект.)
- (2) Годовое потребление энергии: на основе среднего использования в течение 500 часов ежегодной работы при полной нагрузке (номинальные условия)
- (3) Охлаждение: темп. в помещении: 27°CDB, 19,0°CWB; темп. наружного воздуха 35°CDB, 24°CWB; эквивалентная длина трубопроводов: 5 м

2 Технические характеристики

2-1 Номинальная производительность и номинальная потребляемая мощность				FBQ35C7VEB / RKS35J2V1B	FBQ50C7VEB / RKS50J2V1B
Холодопроизводительность	Мин.		кВт	1,4	0,9
			Бте/ч	4.800	3.100
			ккал/ч	12.600	770
	Ном.		кВт	3,40 (3)	5,0 (3)
			Бте/ч	11.600 (3)	17.100 (3)
			ккал/ч	2.920 (3)	4.300 (3)
	Макс.		кВт	3,7	5,6
			Бте/ч	12.600	19.100
			ккал/ч	3.180	4.820
Входная мощность	Охлаждение	Мин.	кВт	-	4,50
		Ном.	кВт	1,05	1,83
		Макс.	кВт	-	2,02
EER				3,24	2,73
Годовое потребление энергии			кВт/ч	530	825
Класс энергопотребления	Охлаждение			A	B
Подсоединения труб	Жидкость	НД	мм	6,35	
	Газ	НД	мм	9,52	12,7
	Дренаж	НД	мм	26	
	Теплоизоляция			Трубопроводы для жидкости и газа	

Примечания

- (1) Класс энергопотребления: шкала от А (более энергоэффект.) до G (менее энергоэффект.)
- (2) Годовое потребление энергии: на основе среднего использования в течение 500 часов ежегодной работы при полной нагрузке (номинальные условия)
- (3) Охлаждение: темп. в помещении: 27°CDB, 19,0°CWB; темп. наружного воздуха 35°CDB, 24°CWB; эквивалентная длина трубопроводов: 5 м
- (4) Все указанные данные являются предварительными

2-1 Номинальная производительность и номинальная потребляемая мощность				FHQ35BVV1B / RKS35J2V1B	FHQ50BVV1B / RKS50J2V1B
Холодопроизводительность	Мин.		кВт	1,4	1,7
			Бте/ч	4.800	5.800
			ккал/ч	1.200	1.460
	Ном.		кВт	3,4 (3)	5,0 (3)
			Бте/ч	11.600 (3)	17.100 (3)
			ккал/ч	2.920 (3)	4.300 (3)
	Макс.		кВт	3,7	5,6
			Бте/ч	12.600	19.100
			ккал/ч	3.180	4.820
Входная мощность	Охлаждение	Мин.	кВт	-	0,44
		Ном.	кВт	1,05	1,83
		Макс.	кВт	-	2,02
EER				3,24	2,73
Годовое потребление энергии			кВт/ч	525	915
Класс энергопотребления	Охлаждение			A	D

Примечания

- (1) Класс энергопотребления: шкала от А (более энергоэффект.) до G (менее энергоэффект.)
- (2) Годовое потребление энергии: на основе среднего использования в течение 500 часов ежегодной работы при полной нагрузке (номинальные условия)
- (3) Охлаждение: темп. в помещении: 27°CDB, 19,0°CWB; темп. наружного воздуха 35°CDB, 24°CWB; эквивалентная длина трубопроводов: 5 м
- (4) Все указанные данные являются предварительными

2 Технические характеристики

2-1 Номинальная производительность и номинальная потребляемая мощность				FDKS50C7VMB / RKS50J2V1B	
Холодопроизводительность	Мин.		кВт	1,7 (3)	
			Бте/ч	5.800 (3)	
			ккал/ч	1.460 (3)	
	Ном.		кВт	5,0 (3)	
			Бте/ч	17.100 (3)	
			ккал/ч	4.300 (3)	
	Макс.		кВт	5,3 (3)	
			Бте/ч	18.100 (3)	
			ккал/ч	4.560 (3)	
Входная мощность	Охлаждение	Мин.	кВт	0,440	
		Ном.	кВт	1,650	
		Макс.	кВт	1,930	
EER				3,03	
Годовое потребление энергии				кВт/ч	825
Класс энергопотребления	Охлаждение			B	
Подсоединения труб	Жидкость	НД	мм	6,35	
	Газ	НД	мм	12,7	
	Дренаж	НД	мм	26	
	Теплоизоляция			Трубопроводы для жидкости и газа	

Примечания

- (1) Класс энергопотребления: шкала от A (более энергоэффект.) до G (менее энергоэффект.)
- (2) Годовое потребление энергии: на основе среднего использования в течение 500 часов ежегодной работы при полной нагрузке (номинальные условия)
- (3) Охлаждение: темп. в помещении: 27°CDB, 19,0°CWB; темп. наружного воздуха 35°CDB, 24°CWB; эквивалентная длина трубопроводов: 5 м
- (4) При подсоединении к наружному блоку многоблочной системы, см. технические характеристики подсоединяемого наружного блока.
- (5) Все указанные данные являются предварительными

2-1 Номинальная производительность и номинальная потребляемая мощность				FFQ25B8V1B / RKS25J2V1B	FFQ35B8V1B / RKS35J2V1B	FFQ50B8V1B / RKS50J2V1B	
Холодопроизводительность	Мин.		кВт	1,3	1,4	0,9	
			Бте/ч	4.400	4.750	3.050	
			ккал/ч	1.110	1.200	770	
	Ном.		кВт	2,5 (3)	3,4 (3)	4,7 (3)	
			Бте/ч	8.500 (3)	11.600 (3)	16.050 (3)	
			ккал/ч	2.150 (3)	2.920 (3)	4.040 (3)	
	Макс.		кВт	3,0	3,7	5,6	
			Бте/ч	10.200	12.600	19.100	
			ккал/ч	2.580	3.180	4.820	
Входная мощность	Охлаждение	Мин.	кВт	0,30		0,45	
		Ном.	кВт	0,83	1,30	1,80	
		Макс.	кВт	1,10	1,47	2,26	
EER				3,01	2,62	2,61	
Годовое потребление энергии				кВт/ч	365	550	900
Класс энергопотребления	Охлаждение			A	B	D	
Подсоединения труб	Жидкость	НД	мм	6,35			
	Газ	НД	мм	9,52	12,7		
	Дренаж	НД	мм	26			
	Теплоизоляция			Трубопроводы для жидкости и газа			

Примечания

- (1) Класс энергопотребления: шкала от A (более энергоэффект.) до G (менее энергоэффект.)
- (2) Годовое потребление энергии: на основе среднего использования в течение 500 часов ежегодной работы при полной нагрузке (номинальные условия)
- (3) Охлаждение: темп. в помещении: 27°CDB, 19,0°CWB; темп. наружного воздуха 35°CDB, 24°CWB; эквивалентная длина трубопроводов: 5 м
- (4) Все указанные данные являются предварительными

2 Технические характеристики

2-1 Номинальная производительность и номинальная потребляемая мощность				FDKS25E7VMB / RKS25J2V1B	FDKS35E7VMB / RKS35J2V1B	
Холодопроизводительность	Мин.		кВт	1,3 (3)	1,4 (3)	
			Бте/ч	4.400 (3)	4.800 (3)	
			ккал/ч	1.110 (3)	1.200 (3)	
	Ном.		кВт	2,4 (3)	3,4 (3)	
			Бте/ч	8.150 (3)	11.600 (3)	
			ккал/ч	2.060 (3)	2.920 (3)	
	Макс.		кВт	3,0 (3)	3,8 (3)	
			Бте/ч	10.200 (3)	13.000 (3)	
			ккал/ч	2.580 (3)	3.260 (3)	
Входная мощность	Охлаждение	Ном.	кВт	0,690	1,090	
EER				3,48	3,12	
Годовое потребление энергии				кВт/ч	345	545
Класс энергопотребления	Охлаждение			A	B	
Подсоединения труб	Жидкость	НД	мм	6,35		
	Газ	НД	мм	9,52		
	Дренаж	НД	мм	26		
	Теплоизоляция			Трубопроводы для жидкости и газа		

Примечания

- (1) Класс энергопотребления: шкала от А (более энергоэффект.) до G (менее энергоэффект.)
- (2) Годовое потребление энергии: на основе среднего использования в течение 500 часов ежегодной работы при полной нагрузке (номинальные условия)
- (3) Охлаждение: темп. в помещении: 27°CDB, 19,0°CWB; темп. наружного воздуха 35°CDB, 24°CWB; эквивалентная длина трубопроводов: 5 м
- (4) Все указанные данные являются предварительными

2-1 Номинальная производительность и номинальная потребляемая мощность				FVXS25FV1B / RKS25J2V1B	FVXS35FV1B / RKS35J2V1B	FVXS50FV1B / RKS50J2V1B	
Холодопроизводительность	Мин.		кВт	1,3	1,4		
			Бте/ч	4.400	4.800		
			ккал/ч	1.120	1.200		
	Ном.		кВт	2,5 (3)	3,5 (3)	5,0 (3)	
			Бте/ч	8.500 (3)	11.900 (3)	17.100 (3)	
			ккал/ч	2.150 (3)	3.010 (3)	4.300 (3)	
	Макс.		кВт	3,0	3,8	5,6	
			Бте/ч	10.200	13.000	19.100	
			ккал/ч	2.580	3.270	4.820	
Входная мощность	Охлаждение	Мин.	кВт	0,30		0,50	
		Ном.	кВт	0,57	1,02	1,55	
		Макс.	кВт	0,92	1,25	2,00	
EER				4,39	3,43	3,23	
Годовое потребление энергии				кВт/ч	285	510	775
Класс энергопотребления	Охлаждение			A			
Подсоединения труб	Жидкость	НД	мм	6,35			
	Газ	НД	мм	9,52	12,7		
	Дренаж	НД	мм	20,0			
	Теплоизоляция			Трубопроводы для жидкости и газа			

Примечания

- (1) Класс энергопотребления: шкала от А (более энергоэффект.) до G (менее энергоэффект.)
- (2) Годовое потребление энергии: на основе среднего использования в течение 500 часов ежегодной работы при полной нагрузке (номинальные условия)
- (3) Охлаждение: темп. в помещении: 27°CDB, 19,0°CWB; темп. наружного воздуха 35°CDB, 24°CWB; эквивалентная длина трубопроводов: 5 м
- (4) Все указанные данные являются предварительными

2 Технические характеристики

2-1 Номинальная производительность и номинальная потребляемая мощность				FLKS25BAVMB / RKS25J2V1B	FLKS35BAVMB / RKS35J2V1B	FLKS50BAVMB / RKS50J2V1B
Холодопроизводительность	Мин.		кВт	1,2	1,2	0,9
			БТЕ/ч	4.100	4.100	3.070
			ккал/ч	1.030	1.030	770
	Ном.		кВт	2,5 (3)	3,5 (3)	4,9 (3)
			БТЕ/ч	8.500 (3)	11.900 (3)	16.730 (3)
			ккал/ч	2.150 (3)	3.010 (3)	4.210 (3)
	Макс.		кВт	3,0	3,8	5,3
			БТЕ/ч	10.200	13.000	18.090
			ккал/ч	2.580	3.270	4.560
Входная мощность	Охлаждение	Мин.	0,30			0,45
		Ном.	кВт	0,65	1,13	1,72
		Макс.	кВт	0,86	1,26	1,95
EER			3,85	3,10	2,85	
Годовое потребление энергии			кВт/ч	325	565	860
Класс энергопотребления	Охлаждение		А		В	С
Подсоединения труб	Жидкость	НД	мм	6,35		
	Газ	НД	мм	9,52		12,7
	Дренаж	НД	мм	18,0		
	Теплоизоляция			Трубопроводы для жидкости и газа		

Примечания

- (1) Класс энергопотребления: шкала от А (более энергоэффект.) до G (менее энергоэффект.)
- (2) Годовое потребление энергии: на основе среднего использования в течение 500 часов ежегодной работы при полной нагрузке (номинальные условия)
- (3) Охлаждение: темп. в помещении: 27°CDB, 19,0°CWB; темп. наружного воздуха 35°CDB, 24°CWB; эквивалентная длина трубопроводов: 5 м
- (4) Все указанные данные являются предварительными

2-2 Технические параметры				RKS20J2V1B	RKS25J2V1B	RKS35J2V1B	RKS42J2V1B	RKS50J2V1B	
Корпус	Цвет			Слоновая кость					
Размеры	Блок	Высота	мм	550				735	
		Ширина	мм	765				825	
		Глубина	мм	285				300	
	Упакованный блок	Высота	мм	612				797	
		Ширина	мм	906				960	
		Глубина	мм	364				390	
Вес	Блок	кг		32	34	39	47		
	Упакованный блок	кг		35	38	45	52		
Теплообменник	Длина		мм	828	805	810	845		
	Ряды	Количество		1	2				
	Шаг ребер		мм	1,4			1,5	1,8	
	Ступени	Количество		24			32		
	Тип трубы			ø7 Hi-XA			ø8 Hi-XA		
	Ребро	Тип		Оребрение вафельного типа					
		Обработка		Антикоррозионная обработка (PE)					
Вентилятор	Тип			Пропеллерный вентилятор					
	Расход воздуха	Охлаждение	Выс.	м³/мин	36,2	33,5	36,0	37,3	50,9
				фрт³/мин	1.278	1.183	1.271	1.317	1.797
		Сверхнизкий	Сверхнизкий	м³/мин	32,7	30,1		30,6	48,9
				фрт³/мин	1.155	1.063		1.080	1.727
	Нагрев	Сверхнизкий	м³/мин	-					
фрт³/мин			-						

2 Технические характеристики

2-2 Технические параметры					RKS20J2V1B	RKS25J2V1B	RKS35J2V1B	RKS42J2V1B	RKS50J2V1B
Двигатель вентилятора	Модель				D23H-28			D50R-28	KFD-380-50-8C
	Выход				23			50	53
	Скорость	Охлаждение	Выс.	об/мин	860	920	890	780	
			Самый низкий	об/мин	780			790	670
		Нагревание	Самый низкий	об/мин	-				
Уровень звуковой мощности	Охлаждение	Выс.		дБА	61	63			
		Тихая работа		дБА	46	48			
Уровень звукового давления	Охлаждение	Выс.		дБА	43	44			
		Тихая работа		дБА					
Компрессор	Модель				1YC23AEXD		2YC36BXD		
	Тип				Герметичный компрессор ротационного типа				
	Выход				W	600	1.100		
Рабочий диапазон	Охлаждение	Темп. нар. возд.	Мин.	°CDB	-10				
			Макс.	°CDB	46				
Хладагент	Тип				R-410A				
	Заправка				кг	0,8	1,0	1,2	1,3
Масло хладагента	Тип				FVC50K				
	Объем заправки				л	0,375		0,65	
Подсоединения труб	Жидкость	НД	мм		6,35				
	Газ	НД	мм		9,52			12,7	
	Дренаж	Тип			Отверстие				
		Ид-р			мм	15,9			
	Длина трубы	Макс.	НБ - ВБ	м	20			30	
	Дополнительная заправка хладагента				кг/м	0,02 (для длины труб свыше 10 м)			
перепад уровня		IU - OU	Макс.	м	15			20	

2-3 Электрические параметры					RKS20J2V1B	RKS25J2V1B	RKS35J2V1B	RKS42J2V1B	RKS50J2V1B
Электропитание	Фаза				1~				
	Частота				Гц				
	Напряжение				V				
Ток	Номинальный рабочий ток (RLA)	Охлаждение	A	2,5 (1) 2,4 (2) 2,3 (3)	3,0 (1) 2,8 (2) 2,7 (3)	4,3 (1) 4,1 (2) 3,9 (3)	6,0 (1) 5,7 (2) 5,5 (3)	6,7 (1) 6,4 (2) 6,1 (3)	
	Пусковой ток	Охлаждение	A	2,6	3,1	4,4	6,1	6,8	
Соединительная проводка	Для электропитания	Количество			3				
	Для подсоединения с внутр. бл.	Количество			4				
	Примечание				Вкл. заземляющий провод				

Примечания

(1) 220 В

(2) 240В

3 Электрические параметры

3 - 1 Электрические данные

FTXS20J2V1B + RKS20J2V1B

Репрезентативное сочетание блоков		Электропитание				Комп		OFM		IFM	
Внутренний блок	Наружный блок	Гц-В	Диапазон напряжения	MCA	MFA	RHz	RLA	W	FLA	W	FLA
FTXS20J2V1B	RKS20J2V1B	50 - 220	Макс. 50 Гц 264 В Мин. 50 Гц 198 В	9,75	10	34	2,1	23	0,23	23	0,15
		50 - 230									
		50 - 240									

ПРИМЕЧАНИЯ

1. RLA основано на следующих условиях:
Температура внутри помещения 27°C сух.т./ 19,0°C вл.т.
Температура вне помещения 35°C сух.т.
2. Максимально допустимое различие напряжения фаз составляет 2%.
3. Сечение проводника следует выбирать по большему значению MCA.
4. Используйте выключатель-автомат вместо плавкого предохранителя.

ОБОЗНАЧЕНИЯ

MCA : Мин. ток в контуре (А)
MFA : Макс. Ток предохранителя (А)
RLA : Номинальный ток нагрузки (А)
OFM : Мотор наружного вентилятора
IFM : Мотор вентилятора внутри
FLA : Полный ток нагрузки (А)
W : Номинальная выходная мощность двигателя вентилятора (Вт)
RHz : Номинальная рабочая частота (Гц)

3D055006D

RKS25J2V1B

Репрезентативное сочетание блоков		Электропитание				Комп		OFM		IFM	
Внутренний блок	Наружный блок	Гц-В	Диапазон напряжения	MCA	MFA	RHz	RLA	W	FLA	W	FLA
FTXS25J2V1B	RKS25J2V1B	50 - 220	Макс. 50 Гц 264 В Мин. 50 Гц 198 В	9,75	10	45	2,6	23	0,23	23	0,15
		50 - 230									
		50 - 240									
FVXS25FV1B	RKS25J2V1B	50 - 220	Макс. 50 Гц 264 В Мин. 50 Гц 198 В	9,75	10	46	3,0	23	0,23	48	0,05
		50 - 230									
		50 - 240									
FFQ25B8V1B	RKS25J2V1B	50 - 220	Макс. 50 Гц 264 В Мин. 50 Гц 198 В	9,75	10	46	2,4	23	0,23	55	0,60
		50 - 230									
		50 - 240									
FLKS25BAVMB	RKS25J2V1B	50 - 220	Макс. 50 Гц 264 В Мин. 50 Гц 198 В	9,75	10	46	2,7	23	0,23	34	0,34
		50 - 230									
		50 - 240									
FDKS25E7VMB	RKS25J2V1B	50 - 220	Макс. 50 Гц 264 В Мин. 50 Гц 198 В	9,75	10	46	2,5	23	0,23	62	0,50
		50 - 230									
		50 - 240									

ПРИМЕЧАНИЯ

1. RLA основано на следующих условиях:
Температура внутри помещения 27°C сух.т./ 19,0°C вл.т.
Температура вне помещения 35°C сух.т.
2. Максимально допустимое различие напряжения фаз составляет 2%.
3. Сечение проводника следует выбирать по большему значению MCA.
4. Используйте выключатель-автомат вместо плавкого предохранителя.

ОБОЗНАЧЕНИЯ

MCA : Мин. ток в контуре (А)
MFA : Макс. Ток предохранителя (А)
RLA : Номинальный ток нагрузки (А)
OFM : Мотор наружного вентилятора
IFM : Мотор вентилятора внутри
FLA : Полный ток нагрузки (А)
W : Номинальная выходная мощность двигателя вентилятора (Вт)
RHz : Номинальная рабочая частота (Гц)

3D070944

3 Электрические параметры

3 - 1 Электрические данные

RKS35J2V1B

Репрезентативное сочетание блоков		Электропитание				Комп		OFM		IFM	
Внутренний блок	Наружный блок	Гц-В	Диапазон напряжения	MCA	MFA	RHz	RLA	W	FLA	W	FLA
FTXS35J2V1B	RKS35J2V1B	50 - 220	Макс. 50 Гц 264 В Мин. 50 Гц 198 В	9,75	10	65	3,9	23	0,23	23	0,15
		50 - 230									
		50 - 240									
FVXS35FV1B	RKS35J2V1B	50 - 220	Макс. 50 Гц 264 В Мин. 50 Гц 198 В	9,75	10	66	4,8	23	0,23	48	0,05
		50 - 230									
		50 - 240									
FFQ35B8V1B	RKS35J2V1B	50 - 220	Макс. 50 Гц 264 В Мин. 50 Гц 198 В	9,75	10	66	4,3	23	0,23	55	0,60
		50 - 230									
		50 - 240									
FHQ35BV1B	RKS35J2V1B	50 - 220	Макс. 50 Гц 264 В Мин. 50 Гц 198 В	9,75	10	66	4,1	23	0,23	62	0,60
		50 - 230									
		50 - 240									
FBQ35C7VEB	RKS35J2V1B	50 - 220	Макс. 50 Гц 264 В Мин. 50 Гц 198 В	9,75	10	66	4,4	23	0,23	65	0,50
		50 - 230									
		50 - 240									
FLKS35BAMVB	RKS35J2V1B	50 - 220	Макс. 50 Гц 264 В Мин. 50 Гц 198 В	9,75	10	66	4,5	23	0,23	34	0,38
		50 - 230									
		50 - 240									
FDKS35E7VMB	RKS35J2V1B	50 - 220	Макс. 50 Гц 264 В Мин. 50 Гц 198 В	9,75	10	66	4,4	23	0,23	62	0,50
		50 - 230									
		50 - 240									

ПРИМЕЧАНИЯ

1. RLA основано на следующих условиях:
Температура внутри помещения 27°C сух.т./ 19,0°C вл.т.
Температура вне помещения 35°C сух.т.
2. Максимально допустимое различие напряжения фаз составляет 2%.
3. Сечение проводника следует выбирать по большему значению MCA.
4. Используйте выключатель-автомат вместо плавкого предохранителя.

ОБОЗНАЧЕНИЯ

MCA : Мин. ток в контуре (А)
MFA : Макс. Ток предохранителя (А)
RLA : Номинальный ток нагрузки (А)
OFM : Мотор наружного вентилятора
IFM : Мотор вентилятора внутри
FLA : Полный ток нагрузки (А)
W : Номинальная выходная мощность двигателя вентилятора (Вт)
RHz : Номинальная рабочая частота (Гц)

3D070943

FTXS42J2V1B + RKS42J2V1B

Репрезентативное сочетание блоков		Электропитание				Комп		OFM		IFM	
Внутренний блок	Наружный блок	Гц-В	Диапазон напряжения	MCA	MFA	RHz	RLA	W	FLA	W	FLA
FTXS42J2V1B	RKS42J2V1B	50 - 220	Макс. 50 Гц 264 В Мин. 50 Гц 198 В	14,75	20	57	5,6	50	0,23	23	0,15
		50 - 230									
		50 - 240									

ПРИМЕЧАНИЯ

1. RLA основано на следующих условиях:
Температура внутри помещения 27°C сух.т./ 19,0°C вл.т.
Температура вне помещения 35°C сух.т.
2. Максимально допустимое различие напряжения фаз составляет 2%.
3. Сечение провода следует выбирать по большему значению MCA.
4. Используйте выключатель-автомат вместо плавкого предохранителя.

ОБОЗНАЧЕНИЯ

MCA : Мин. ток в контуре (А)
MFA : Макс. Ток предохранителя (А)
RLA : Номинальный ток нагрузки (А)
OFM : Мотор наружного вентилятора
IFM : Мотор вентилятора внутри
FLA : Полный ток нагрузки (А)
W : Номинальная выходная мощность двигателя вентилятора (Вт)
RHz : Номинальная рабочая частота (Гц)

3D059709B

3 Электрические параметры

3 - 1 Электрические данные

RKS50J2V1B

Репрезентативное сочетание блоков		Электропитание				Комп		OFM		IFM	
Внутренний блок	Наружный блок	Гц-В	Диапазон напряжения	MCA	MFA	RHz	RLA	W	FLA	W	FLA
FTXS50J2V1B	RKS50J2V1B	50 - 220	Макс. 50 Гц 264 В Мин. 50 Гц 198 В	19,75	20	66	6,3	53	0,27	23	0,15
		50 - 230									
		50 - 240									
FVXS50FV1B	RKS50J2V1B	50 - 220	Макс. 50 Гц 264 В Мин. 50 Гц 198 В	19,75	120	69	6,7	53	0,27	48	0,10
		50 - 230									
		50 - 240									

ПРИМЕЧАНИЯ

1. RLA основано на следующих условиях:
Температура внутри помещения 27°C сух.т./ 19,0°C вл.т.
Температура вне помещения 35°C сух.т.
2. Максимально допустимое различие напряжения фаз составляет 2%.
3. Сечение проводника следует выбирать по большему значению MCA.
4. Используйте выключатель-автомат вместо плавкого предохранителя.

ОБОЗНАЧЕНИЯ

MCA : Мин. ток в контуре (А)
MFA : Макс. Ток предохранителя (А)
RLA : Номинальный ток нагрузки (А)
OFM : Мотор наружного вентилятора
IFM : Мотор вентилятора внутри
FLA : Полный ток нагрузки (А)
W : Номинальная выходная мощность двигателя вентилятора (Вт)
RHz : Номинальная рабочая частота (Гц)

3D070939

4 Таблицы производительности

4 - 1 Таблицы холодопроизводительности

FTXS20J2V1B + RKS20J2V1B

ОХЛАЖДЕНИЕ 50 Гц 220-240 В

AFR	9,4
BF	0,14

Внутренняя		Наружная температура (°C сух.т.)																	
EWB	EDB	20			25			30			32			35			40		
°C	°C	TC	SHC	PI	TC	SHC	PI	TC	SHC	PI	TC	SHC	PI	TC	SHC	PI	TC	SHC	PI
14,0	20	2,05	1,84	0,35	1,96	1,80	0,38	1,86	1,76	0,41	1,83	1,74	0,43	1,77	1,71	0,45	1,68	1,67	0,48
16,0	22	2,14	1,81	0,35	2,05	1,77	0,38	1,95	1,73	0,41	1,92	1,72	0,43	1,86	1,69	0,45	1,77	1,66	0,48
18,0	25	2,23	1,94	0,35	2,14	1,90	0,38	2,05	1,87	0,42	2,01	1,85	0,43	1,95	1,83	0,45	1,86	1,80	0,48
19,0	27	2,28	2,09	0,35	2,19	2,05	0,38	2,09	2,02	0,42	2,06	2,00	0,43	2,00	1,98	0,45	1,91	1,95	0,48
22,0	30	2,42	2,03	0,35	2,32	2,00	0,39	2,23	1,97	0,42	2,19	1,96	0,43	2,14	1,94	0,45	2,05	1,91	0,49
24,0	32	2,51	1,99	0,36	2,42	1,96	0,39	2,32	1,93	0,42	2,29	1,92	0,44	2,23	1,91	0,45	2,14	1,88	0,49

3D070642

ОБОЗНАЧЕНИЯ

AFR:	Скорость воздушного потока	(м³/мин)	TC:	Суммарная мощность	(кВт)
BF:	Коэффициент байпасирования		SHC:	Производительность по сухому теплу	(кВт)
EWB:	Температура на входе влажного термометра.	(°C)	PI:	Потребляемая мощность	(кВт)
EDB:	Температура на входе сухого термометра.	(°C)			

ПРИМЕЧАНИЯ

1. Указанные номинальные значения являются "чистыми", т.е. учитывают нагревание от двигателя внутреннего вентилятора.
2. указывает номинальные мощности и потребляемую мощность
3. Суммарную мощность, потребляемую мощность и производительность по сухому теплу необходимо рассчитывать, используя данные из указанных выше таблиц (не следует использовать другие данные для подсчетов)
4. Данные производительности по сухому теплу, которые не указаны в таблице: выполните расчет, используя похожие значения и прямо пропорциональную зависимость
5. Данные мощности основаны на следующих условиях: Соответствующая длина трубы охлаждения: 5 м; Разность уровней: 0 м
6. Скорость воздушного потока (AFR) и коэффициент байпасирования (BF) приведены в таблице выше.

FTXS25J2V1B + RKS25J2V1B

ОХЛАЖДЕНИЕ 50 Гц 220-240 В

AFR	10,8
BF	0,16

Внутренняя		Наружная температура (°C сух.т.)																	
EWB	EDB	20			25			30			32			35			40		
°C	°C	TC	SHC	PI	TC	SHC	PI	TC	SHC	PI	TC	SHC	PI	TC	SHC	PI	TC	SHC	PI
14,0	20	2,56	2,18	0,41	2,44	2,13	0,45	2,33	2,08	0,49	2,28	2,05	0,51	2,21	2,02	0,53	2,10	1,97	0,57
16,0	22	2,68	2,15	0,41	2,56	2,10	0,45	2,44	2,05	0,49	2,40	2,03	0,51	2,33	2,00	0,53	2,21	1,95	0,57
18,0	25	2,79	2,29	0,42	2,68	2,24	0,45	2,56	2,20	0,49	2,51	2,18	0,51	2,44	2,15	0,53	2,33	2,10	0,57
19,0	27	2,85	2,45	0,42	2,73	2,41	0,46	2,62	2,36	0,50	2,57	2,34	0,51	2,50	2,32	0,54	2,38	2,27	0,57
22,0	30	3,02	2,38	0,42	2,91	2,34	0,46	2,79	2,30	0,50	2,74	2,28	0,51	2,67	2,26	0,54	2,56	2,22	0,58
24,0	32	3,14	2,33	0,42	3,02	2,29	0,46	2,90	2,26	0,50	2,86	2,24	0,52	2,79	2,22	0,54	2,67	2,19	0,58

3D070647

ОБОЗНАЧЕНИЯ

AFR:	Скорость воздушного потока	(м³/мин)	TC:	Суммарная мощность, TC	(кВт)
BF:	Коэффициент байпасирования		SHC:	Производительность по сухому теплу	(кВт)
EWB:	Температура на входе влажного термометра.	(°C)	PI:	Потребляемая мощность	(кВт)
EDB:	Температура на входе сухого термометра.	(°C)			

ПРИМЕЧАНИЯ

1. Указанные номинальные значения являются "чистыми", т.е. учитывают нагревание от двигателя внутреннего вентилятора.
2. указывает номинальные мощности и потребляемую мощность
3. Суммарную мощность, потребляемую мощность и производительность по сухому теплу необходимо рассчитывать, используя данные из указанных выше таблиц (не следует использовать другие данные для подсчетов)
4. Данные производительности по сухому теплу, которые не указаны в таблице: выполните расчет, используя похожие значения и прямо пропорциональную зависимость
5. Данные мощности основаны на следующих условиях: Соответствующая длина трубы охлаждения: 5 м; Разность уровней: 0 м
6. Скорость воздушного потока (AFR) и коэффициент байпасирования (BF) приведены в таблице выше.

4 Таблицы производительности

4 - 1 Таблицы холодопроизводительности

FTXS35J2V1B + RKS35J2V1B

ОХЛАЖДЕНИЕ 50 Гц 220-240 В

AFR	11,4
BF	0,21

Внутренняя		Наружная температура (°C сух.т.)																	
EWB	EDB	20			25			30			32			35			40		
°C	°C	TC	SHC	PI	TC	SHC	PI	TC	SHC	PI	TC	SHC	PI	TC	SHC	PI	TC	SHC	PI
14,0	20	3,59	2,67	0,66	3,42	2,59	0,72	3,26	2,51	0,79	3,19	2,48	0,81	3,10	2,43	0,85	2,93	2,35	0,91
16,0	22	3,75	2,63	0,66	3,58	2,55	0,73	3,42	2,48	0,79	3,36	2,45	0,82	3,26	2,40	0,85	3,10	2,33	0,92
18,0	25	3,91	2,75	0,67	3,75	2,68	0,73	3,58	2,61	0,79	3,52	2,58	0,82	3,42	2,54	0,86	3,26	2,47	0,92
19,0	27	3,99	2,91	0,67	3,83	2,84	0,73	3,66	2,77	0,80	3,60	2,74	0,82	3,50	2,70	0,86	3,34	2,64	0,92
22,0	30	4,23	2,80	0,67	4,07	2,74	0,74	3,90	2,68	0,80	3,84	2,66	0,83	3,74	2,62	0,87	3,58	2,57	0,93
24,0	32	4,39	2,73	0,68	4,23	2,67	0,74	4,07	2,62	0,81	4,00	2,60	0,83	3,90	2,57	0,87	3,74	2,51	0,93

3D070669A

ОБОЗНАЧЕНИЯ

AFR:	Скорость воздушного потока	(м³/мин)	TC:	Суммарная мощность, TC	(кВт)
BF:	Коэффициент байпасирования		SHC:	Производительность по сухому теплу	(кВт)
EWB:	Температура на входе влажного термометра.	(°C)	PI:	Потребляемая мощность	(кВт)
EDB:	Температура на входе сухого термометра.	(°C)			

ПРИМЕЧАНИЯ

1. Указанные номинальные значения являются "чистыми", т.е. учитывают нагревание от двигателя внутреннего вентилятора.
2. указывает номинальные мощности и потребляемую мощность
3. Суммарную мощность, потребляемую мощность и производительность по сухому теплу необходимо рассчитывать, используя данные из указанных выше таблиц (не следует использовать другие данные для подсчетов)
4. Данные производительности по сухому теплу, которые не указаны в таблице: выполните расчет, используя похожие значения и прямо пропорциональную зависимость
5. Данные мощности основаны на следующих условиях: Соответствующая длина трубы охлаждения: 5 м; Разность уровней: 0 м
6. Скорость воздушного потока (AFR) и коэффициент байпасирования (BF) приведены в таблице выше.

FTXS42J2V1B + RKS42J2V1B

ОХЛАЖДЕНИЕ 50 Гц 220-240 В

AFR	11,3
BF	0,14

Внутренняя		Наружная температура (°C сух.т.)																	
EWB	EDB	20			25			30			32			35			40		
°C	°C	TC	SHC	PI	TC	SHC	PI	TC	SHC	PI	TC	SHC	PI	TC	SHC	PI	TC	SHC	PI
14,0	20	4,30	3,10	0,93	4,11	3,00	1,02	3,91	2,90	1,11	3,83	2,87	1,14	3,72	2,81	1,20	3,52	2,71	1,29
16,0	22	4,50	3,05	0,93	4,30	2,96	1,02	4,11	2,86	1,11	4,03	2,83	1,15	3,91	2,77	1,20	3,71	2,68	1,29
18,0	25	4,69	3,18	0,94	4,49	3,09	1,03	4,30	3,01	1,12	4,22	2,97	1,15	4,10	2,92	1,21	3,91	2,83	1,30
19,0	27	4,79	3,34	0,94	4,59	3,26	1,03	4,40	3,17	1,12	4,32	3,14	1,16	4,20	3,09	1,21	4,00	3,01	1,30
22,0	30	5,08	3,22	0,95	4,88	3,14	1,04	4,69	3,07	1,13	4,61	3,04	1,16	4,49	2,99	1,22	4,29	2,92	1,31
24,0	32	5,27	3,13	0,96	5,07	3,06	1,04	4,88	2,99	1,13	4,80	2,96	1,17	4,68	2,92	1,22	4,49	2,86	1,31

3D070645

ОБОЗНАЧЕНИЯ

AFR:	Скорость воздушного потока	(м³/мин)	TC:	Суммарная мощность, TC	(кВт)
BF:	Коэффициент байпасирования		SHC:	Производительность по сухому теплу	(кВт)
EWB:	Температура на входе влажного термометра.	(°C)	PI:	Потребляемая мощность	(кВт)
EDB:	Температура на входе сухого термометра.	(°C)			

ПРИМЕЧАНИЯ

1. Указанные номинальные значения являются "чистыми", т.е. учитывают нагревание от двигателя внутреннего вентилятора.
2. указывает номинальные мощности и потребляемую мощность
3. Суммарную мощность, потребляемую мощность и производительность по сухому теплу необходимо рассчитывать, используя данные из указанных выше таблиц (не следует использовать другие данные для подсчетов)
4. Данные производительности по сухому теплу, которые не указаны в таблице: выполните расчет, используя похожие значения и прямо пропорциональную зависимость
5. Данные мощности основаны на следующих условиях: Соответствующая длина трубы охлаждения: 5 м; Разность уровней: 0 м
6. Скорость воздушного потока (AFR) и коэффициент байпасирования (BF) приведены в таблице выше.

4 Таблицы производительности

4 - 1 Таблицы холодопроизводительности

FTXS50J2V1B + RKS50J2V1B

ОХЛАЖДЕНИЕ 50 Гц 220-240 В

AFR	11,6
BF	0,18

Внутренняя		Наружная температура (°C сух.т.)																	
EWB	EDB	20			25			30			32			35			40		
°C	°C	TC	SHC	PI	TC	SHC	PI	TC	SHC	PI	TC	SHC	PI	TC	SHC	PI	TC	SHC	PI
14,0	20,0	4,62	3,26	1,07	4,62	3,26	1,20	4,62	3,26	1,33	4,56	3,22	1,38	4,42	3,15	1,44	4,19	3,03	1,55
16,0	22,0	5,35	3,47	1,13	5,12	3,34	1,23	4,89	3,23	1,34	4,79	3,18	1,39	4,65	3,11	1,45	4,42	3,00	1,56
18,0	25,0	5,58	3,58	1,13	5,35	3,47	1,24	5,12	3,36	1,35	5,02	3,31	1,39	4,88	3,25	1,46	4,65	3,14	1,56
19,0	27,0	5,70	3,73	1,14	5,47	3,62	1,24	5,23	3,51	1,35	5,14	3,47	1,40	5,00	3,41	1,46	4,77	3,31	1,57
22,0	30,0	6,04	3,58	1,15	5,81	3,48	1,25	5,58	3,39	1,36	5,49	3,35	1,40	5,35	3,30	1,47	5,11	3,20	1,58
24,0	32,0	6,27	3,47	1,15	6,04	3,38	1,26	5,81	3,30	1,37	5,72	3,26	1,41	5,58	3,21	1,48	5,34	3,13	1,58

3D070730

ОБОЗНАЧЕНИЯ

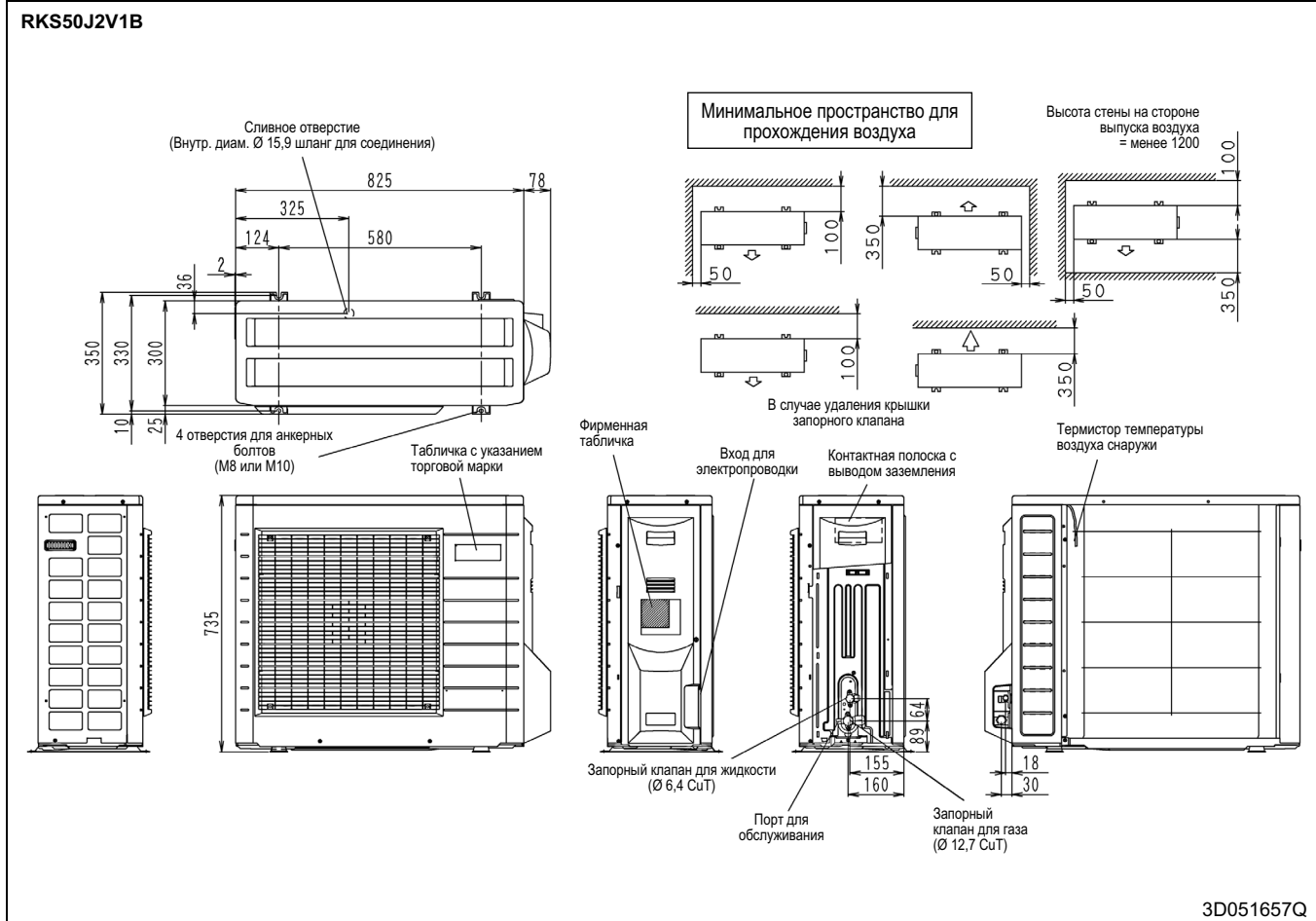
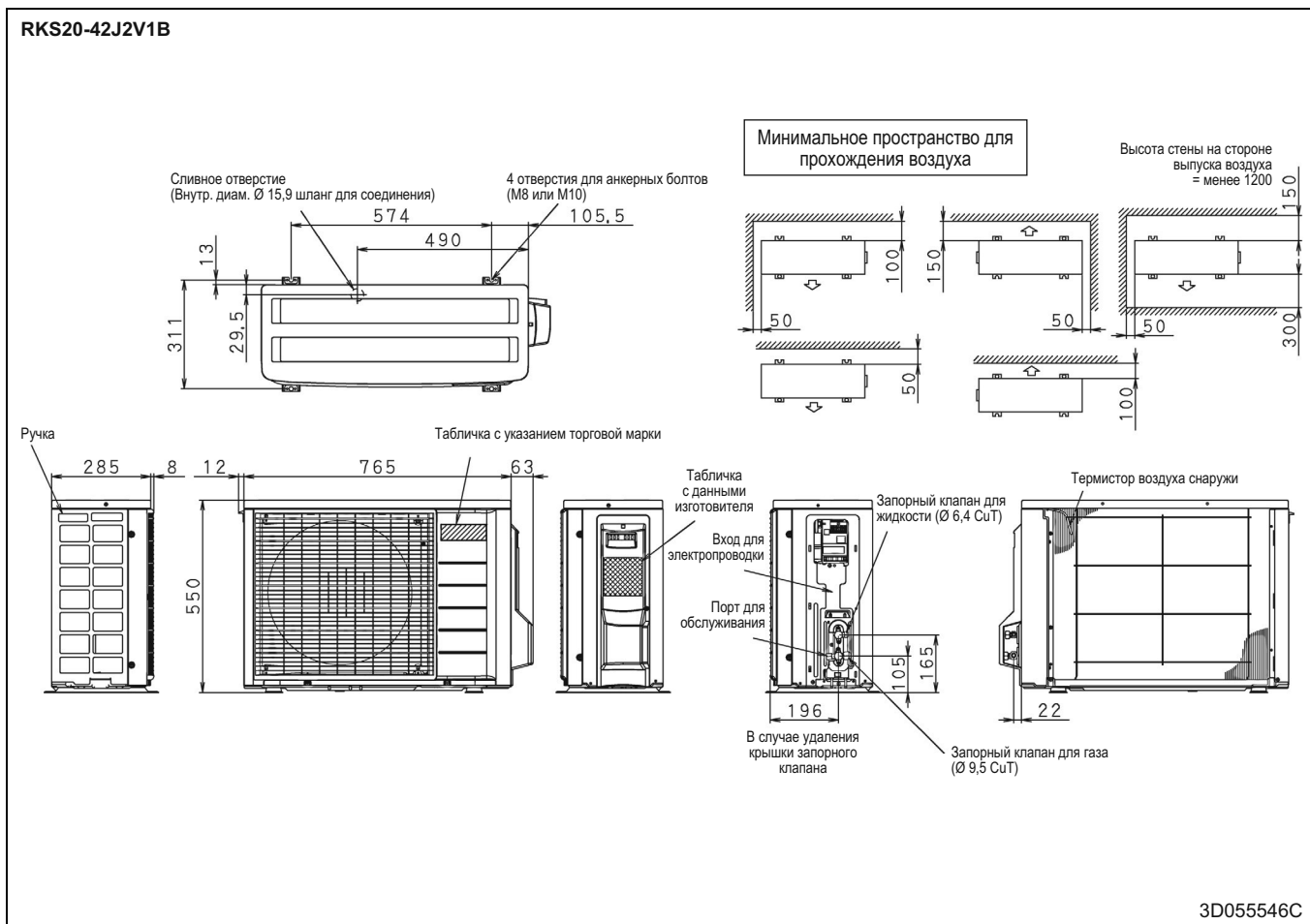
AFR:	Скорость воздушного потока	(м ³ /мин)	TC:	Суммарная мощность, TC	(кВт)
BF:	Коэффициент байпасирования		SHC:	Производительность по сухому теплу	(кВт)
EWB:	Температура на входе влажного термометра.	(°C)	PI:	Потребляемая мощность	(кВт)
EDB:	Температура на входе сухого термометра.	(°C)			

ПРИМЕЧАНИЯ

1. Указанные номинальные значения являются "чистыми", т.е. учитывают нагревание от двигателя внутреннего вентилятора.
2. указывает номинальные мощности и потребляемую мощность
3. Суммарную мощность, потребляемую мощность и производительность по сухому теплу необходимо рассчитывать, используя данные из указанных выше таблиц (не следует использовать другие данные для подсчетов)
4. Данные производительности по сухому теплу, которые не указаны в таблице: выполните расчет, используя похожие значения и прямо пропорциональную зависимость
5. Данные мощности основаны на следующих условиях: Соответствующая длина трубы охлаждения: 5 м; Разность уровней: 0 м
6. Скорость воздушного потока (AFR) и коэффициент байпасирования (BF) приведены в таблице выше.

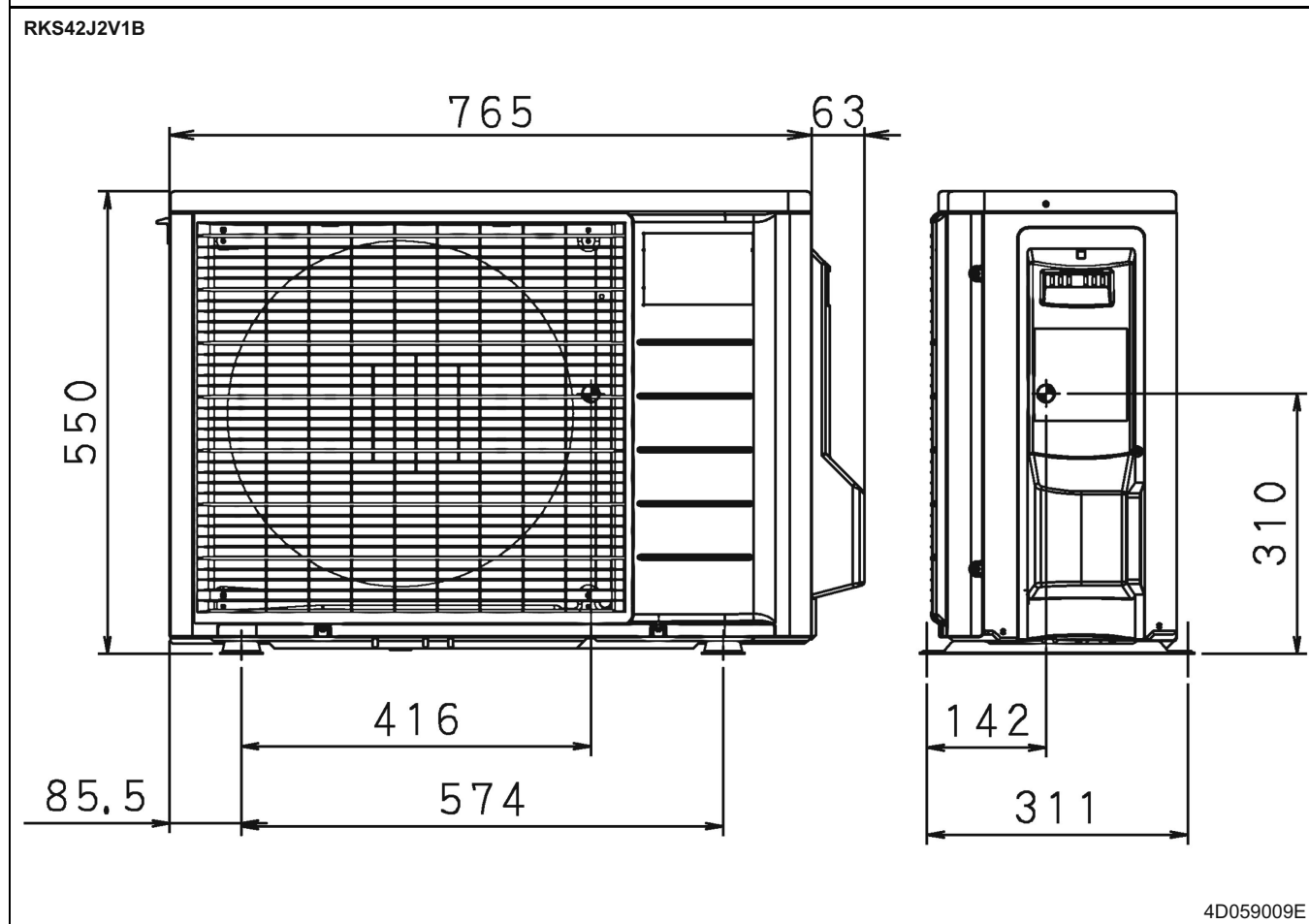
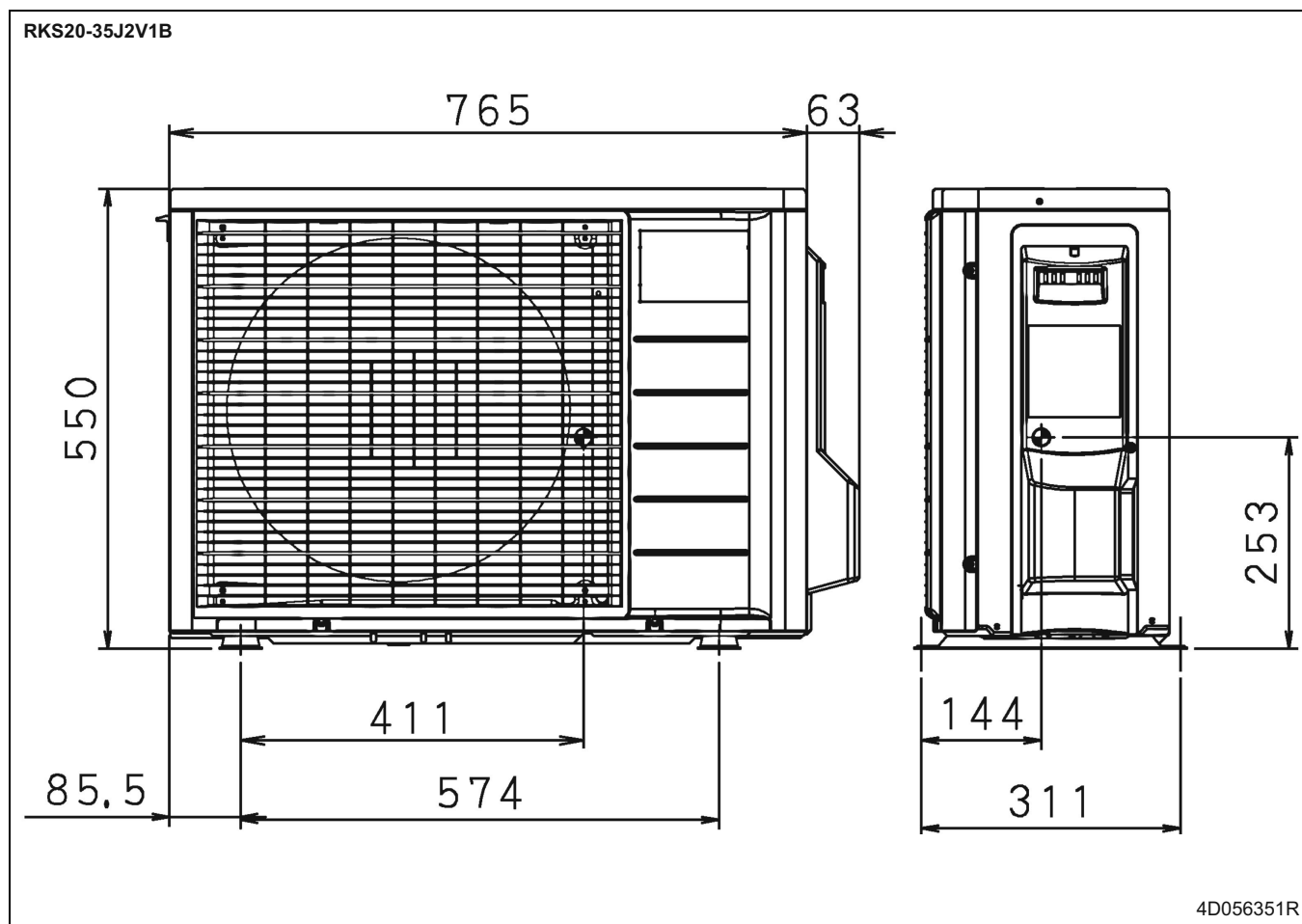
5 Размерные чертежи

5 - 1 Размерные чертежи



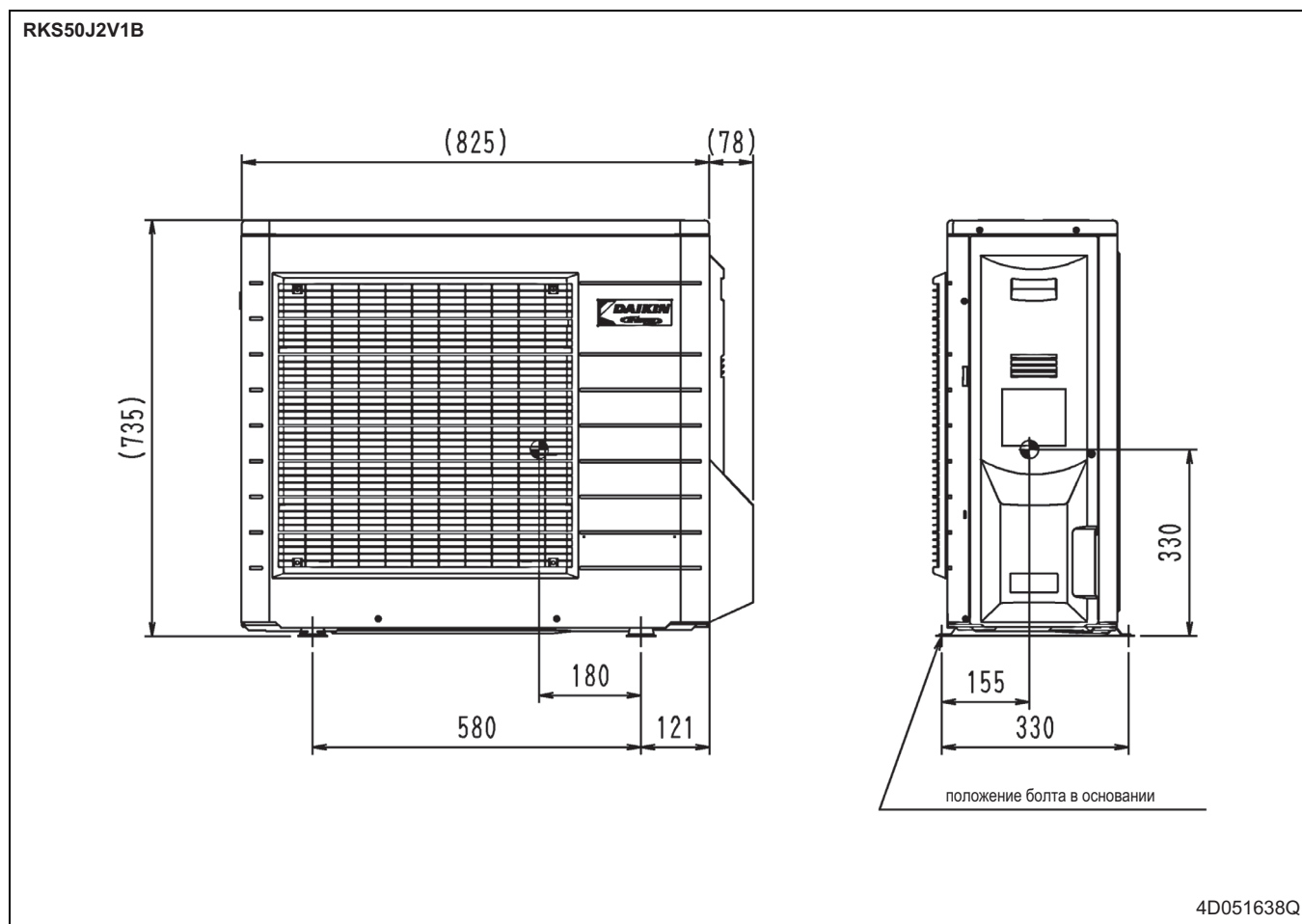
6 Центр тяжести

6 - 1 Центр тяжести



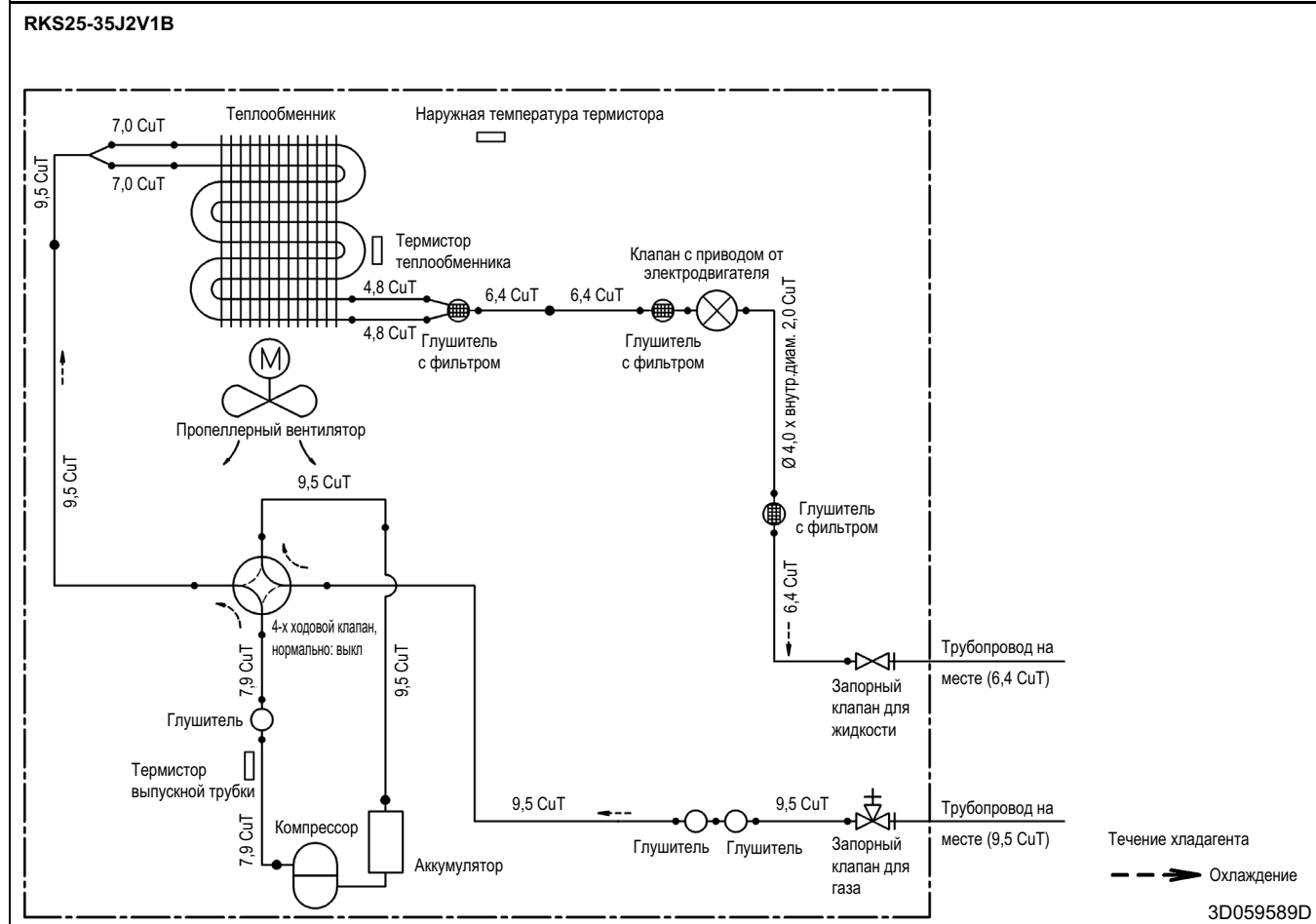
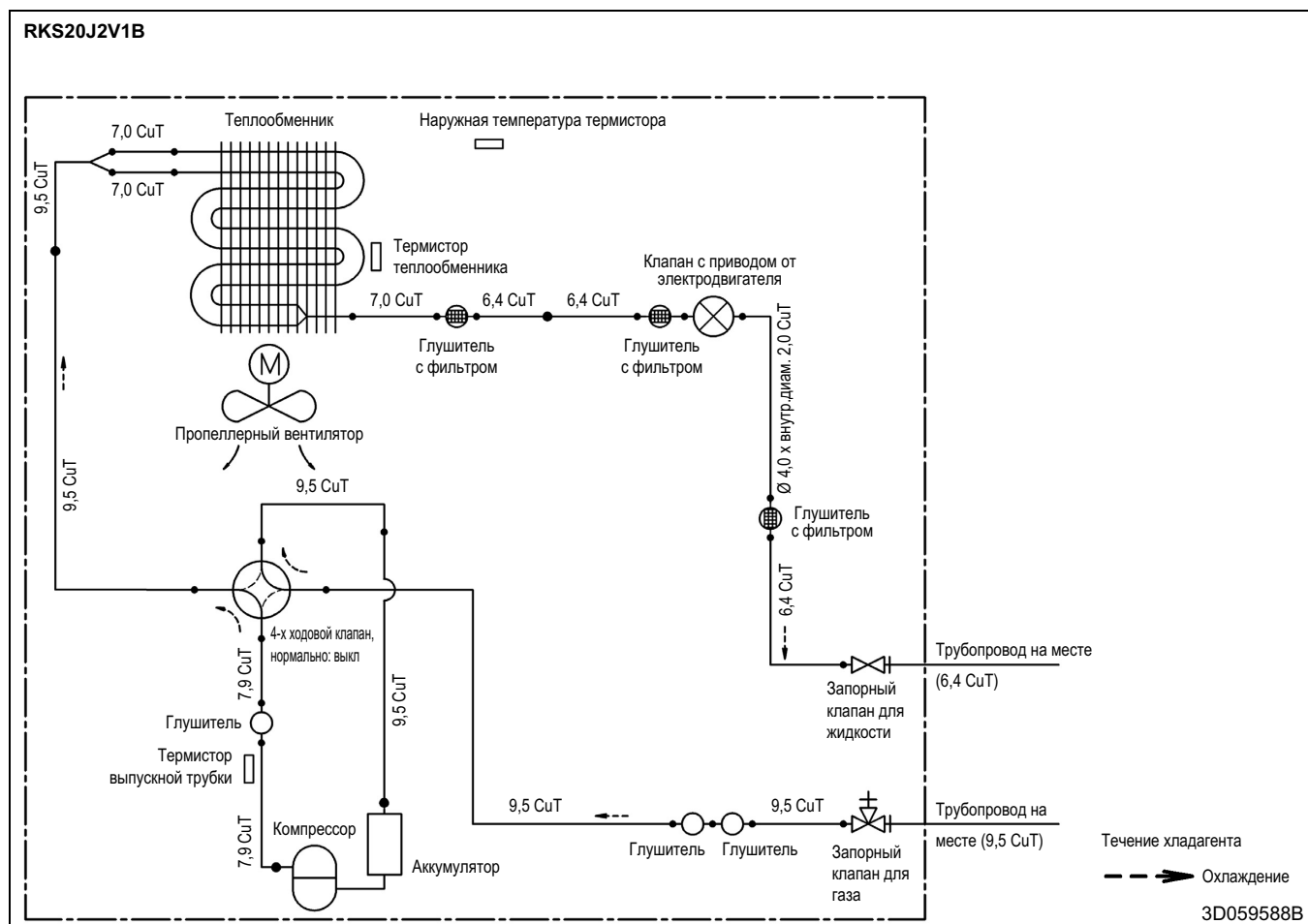
6 Центр тяжести

6 - 1 Центр тяжести



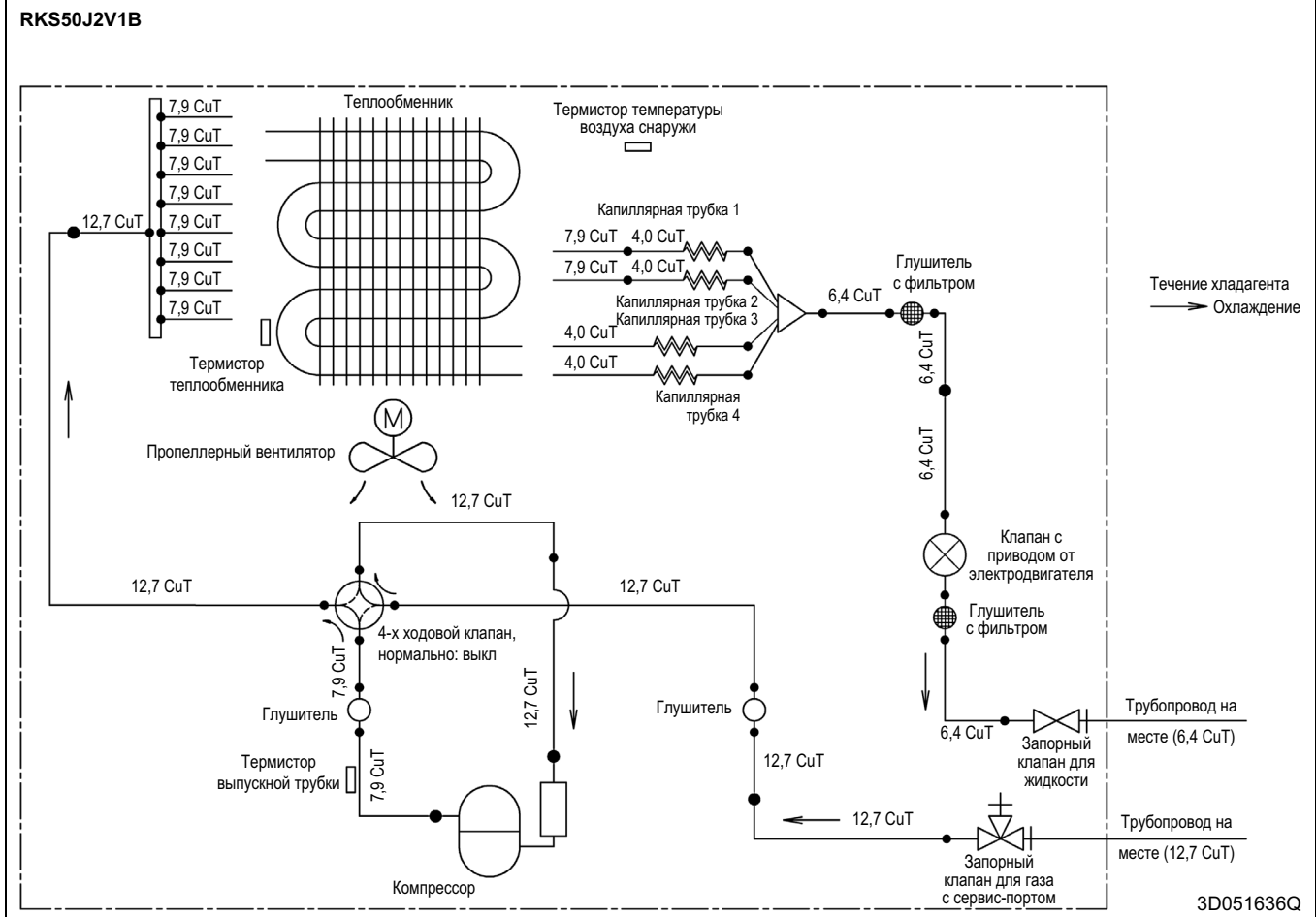
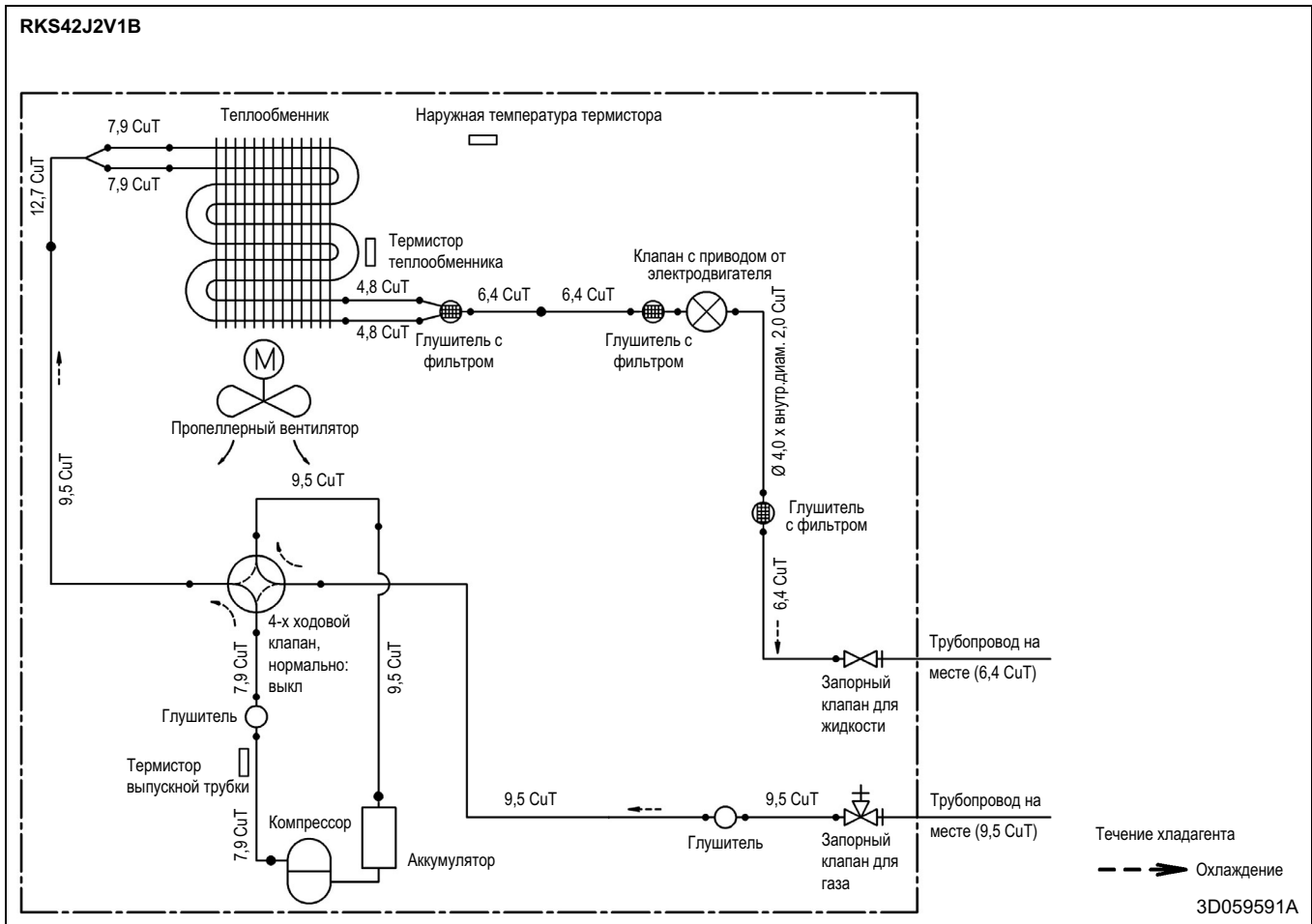
7 Схемы трубопроводов

7 - 1 Схемы трубопроводов



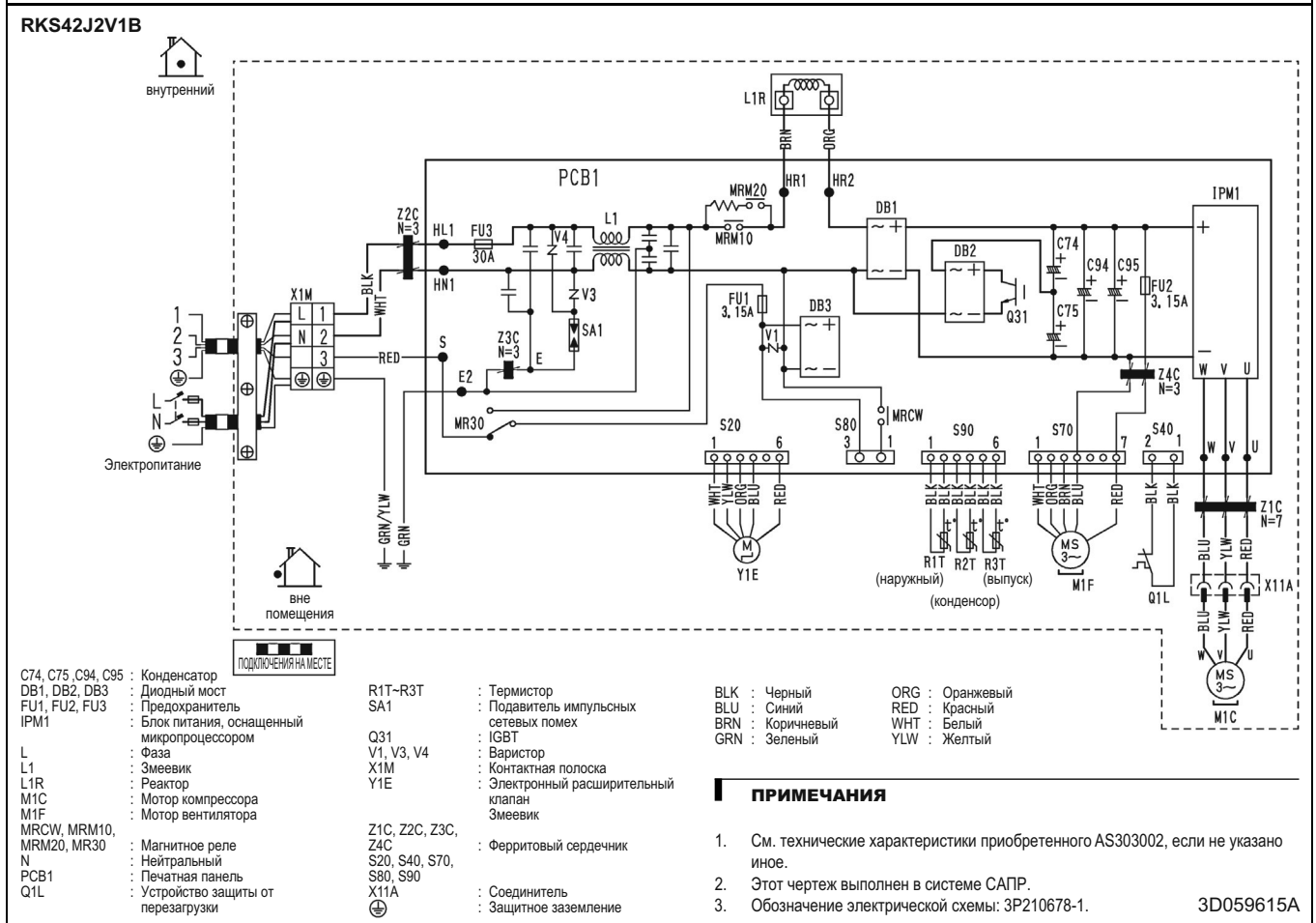
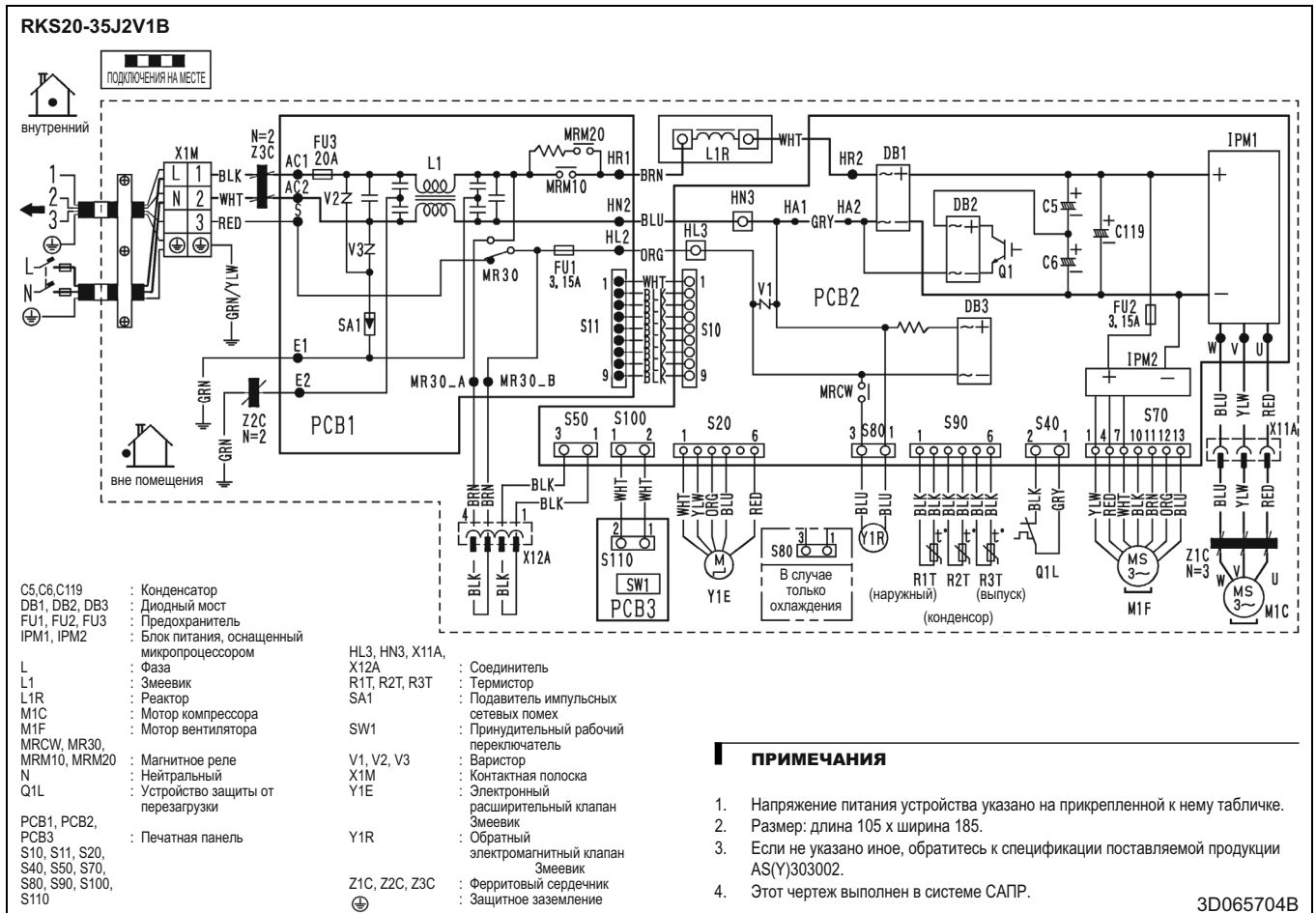
7 Схемы трубопроводов

7 - 1 Схемы трубопроводов



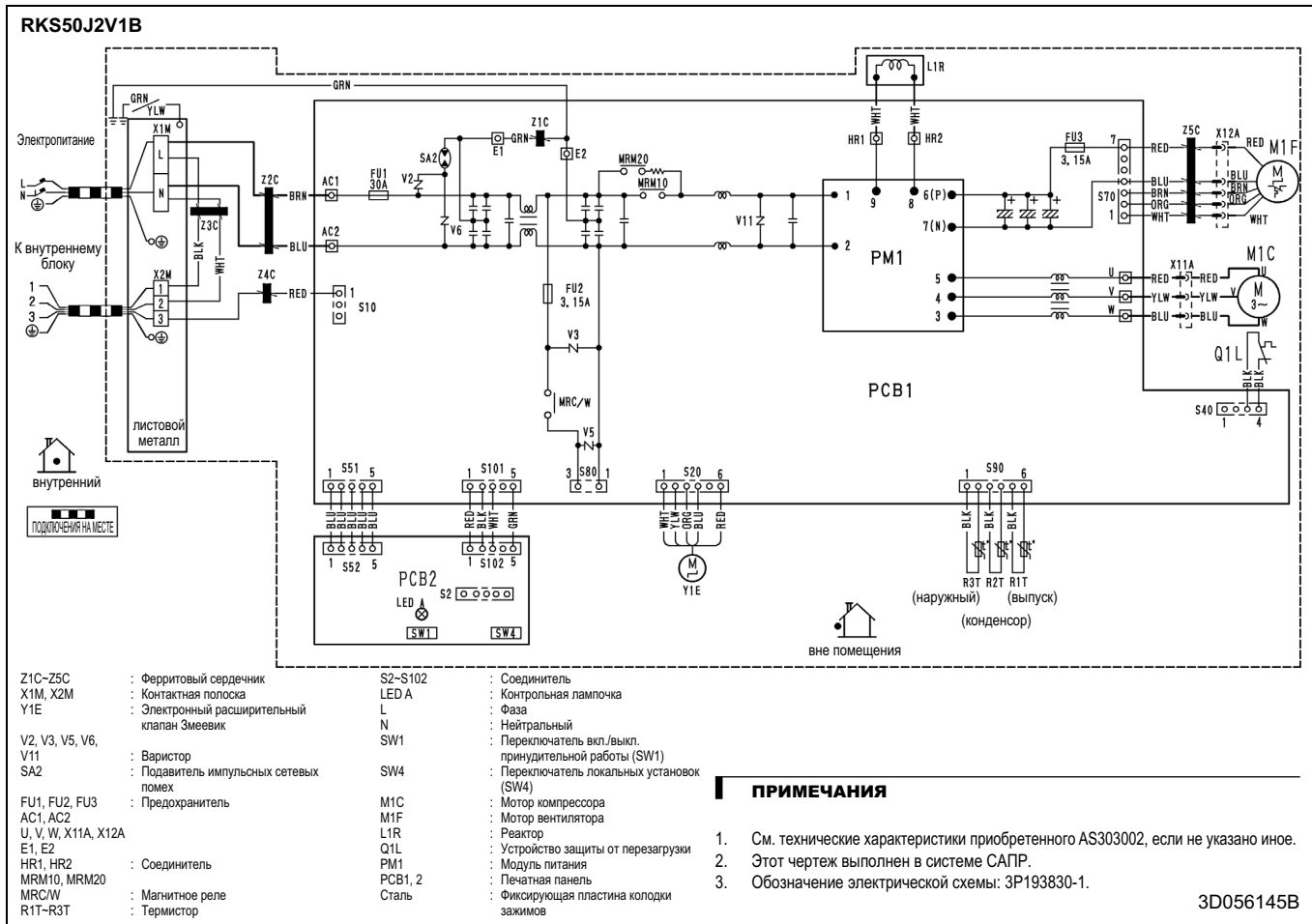
8 Монтажные схемы

8 - 1 Монтажные схемы - Одна фаза



8 Монтажные схемы

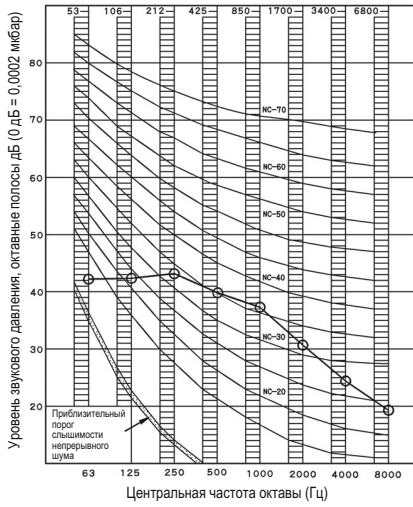
8 - 1 Монтажные схемы - Одна фаза



9 Данные об уровне шума

9 - 1 Спектр звукового давления - Охлаждение

RKS20-25J2V1B

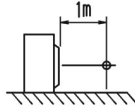


4D059600B

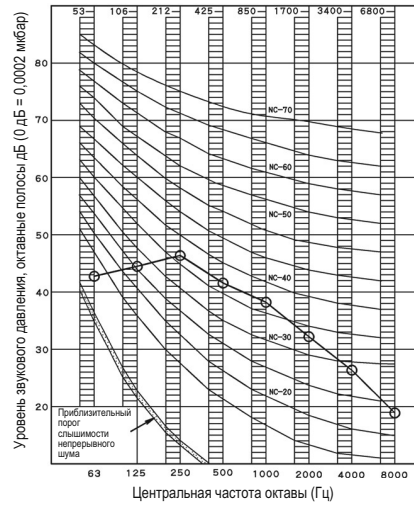
ПРИМЕЧАНИЯ

- Общий (дБ): (В, G, N уже выпрямлены)
- Место измерения: измерения в заглушенном помещении.
- Условия эксплуатации: Источник питания: 220~240В 50 Гц стандарт JIS
- Рабочий шум отличается в зависимости от режима работы и внешних условий..
- Местоположение микрофона. JISC9612
Метод измерения шума в процессе работы в соответствии с JISC9612

Масштаб	50 Гц 220~240 В (Н)
A	46



RKS35J2V1B

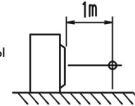


4D059594B

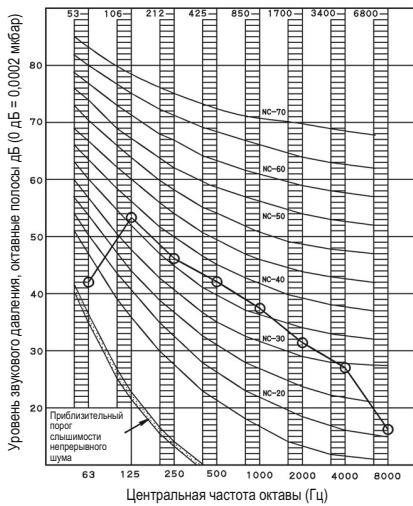
ПРИМЕЧАНИЯ

- Общий (дБ): (В, G, N уже выпрямлены)
- Место измерения: измерения в заглушенном помещении.
- Условия эксплуатации: Источник питания: 220~240В 50 Гц стандарт JIS
- Рабочий шум отличается в зависимости от режима работы и внешних условий..
- Местоположение микрофона. JISC9612
Метод измерения шума в процессе работы в соответствии с JISC9612

Масштаб	50 Гц 220~240 В (Н)
A	48



RKS42J2V1B

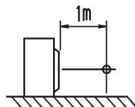


4D059598A

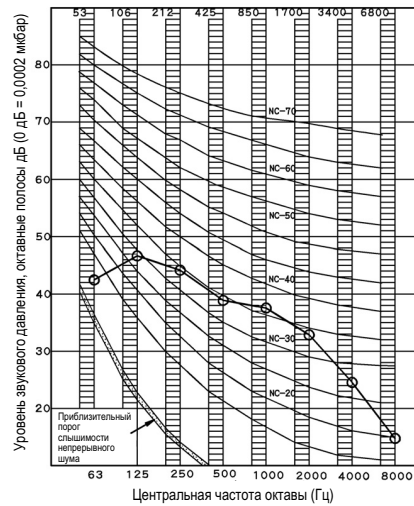
ПРИМЕЧАНИЯ

- Общий (дБ): (В, G, N уже выпрямлены)
- Место измерения: измерения в заглушенном помещении.
- Условия эксплуатации: Источник питания: 220~240В 50 Гц стандарт JIS
- Рабочий шум отличается в зависимости от режима работы и внешних условий..
- Местоположение микрофона. JISC9612
Метод измерения шума в процессе работы в соответствии с JISC9612

Масштаб	50 Гц 220~240 В (Н)
A	48



RKS50J2V1B

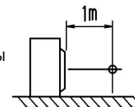


4D059739A

ПРИМЕЧАНИЯ

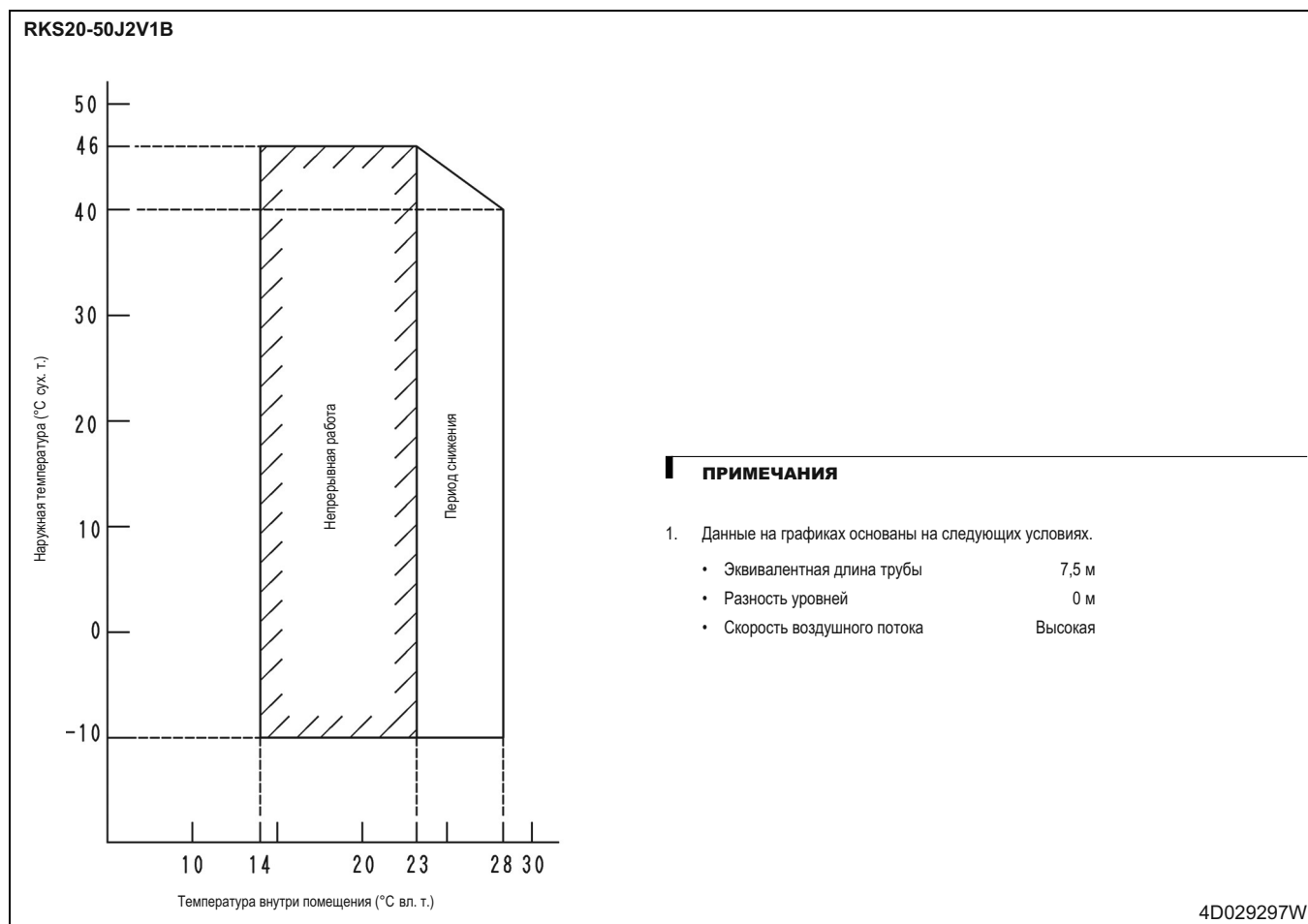
- Общий (дБ): (В, G, N уже выпрямлены)
- Место измерения: измерения в заглушенном помещении.
- Условия эксплуатации: Источник питания: 220~240В 50 Гц стандарт JIS
- Рабочий шум отличается в зависимости от режима работы и внешних условий..
- Местоположение микрофона. JISC9612
Метод измерения шума в процессе работы в соответствии с JISC9612

Масштаб	50 Гц 220~240 В (Н)
A	48



10 Рабочий диапазон

10 - 1 Рабочий диапазон



In all of us,
a green heart



Компания Daikin занимает уникальное положение в области производства оборудования для кондиционирования воздуха, компрессоров и хладагентов. Это стало причиной ее активного участия в решении экологических проблем. В течение нескольких лет деятельность компании Daikin была направлена на то, чтобы достичь лидирующего положения по поставкам продукции, которая в минимальной степени оказывает воздействие на окружающую среду. Эта задача требует, чтобы разработка и проектирование широкого спектра продуктов и систем управления выполнялись с учетом экологических требований и были направлены на сохранение энергии и снижение объема отходов.



Настоящий каталог составлен только для справочных целей, и не является предложением, обязательным для выполнения компанией Daikin Europe N.V. Его содержание составлено компанией Daikin Europe N.V. на основании сведений, которыми она располагает. Компания не дает прямую или связанную гарантию относительно полноты, точности, надежности или соответствия конкретной цели содержания каталога, а также продуктов и услуг, представленных в нем. Технические характеристики могут быть изменены без предварительного уведомления. Компания Daikin Europe N.V. отказывается от какой-либо ответственности за прямые или косвенные убытки, понимаемые в самом широком смысле, вытекающие из прямого или косвенного использования и/или трактовки данного буклета. На все содержание распространяется авторское право Daikin Europe N.V.

Продукция компании Daikin распространяется компанией:



Компания Daikin Europe NV принимает участие в Программе сертификации EUROVENT для кондиционеров (AC), жидкостных холодильных установок (LCP) и фанкойлов (FC); данные о сертифицированных моделях включены в Перечень сертифицированных изделий EUROVENT. Сертификат Eurovent распространяется на установки, к которым можно подключить до 2-х внутренних блоков.