

Газовый проточный водонагреватель

Therm 6000 O

WRD 10/13/15 - 2 G...

Сертификат соответствия РОСС РТ.АВ24.В00214

Разрешение Федеральной Службы по экологическому, технологическому и атомному надзору



BOSCH

Паспорт и инструкция по монтажу и эксплуатации



Перед инсталляцией прочитайте инструкцию!
Перед введением в эксплуатацию читать инструкцию по эксплуатации!



Обратить особое внимание на указания по безопасности!
Место установки должно удовлетворять условиям вентиляции воздуха!



Инсталляция должна проводиться только авторизированным специалистом!



AB24



6720608984

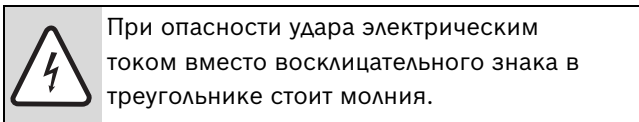
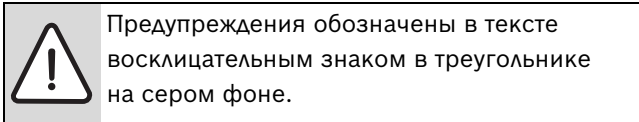
Содержание

| | | |
|----------|---|-----------|
| 1 | Пояснения условных обозначений/ указания по технике безопасности | 3 |
| 1.1 | Пояснения условных обозначений | 3 |
| 1.2 | Указания по технике безопасности | 3 |
| 2 | Данные о приборе | 4 |
| 2.1 | Категория, тип и допуск | 4 |
| 2.2 | Типы прибора | 4 |
| 2.3 | Комплект поставки | 4 |
| 2.4 | Описание прибора | 4 |
| 2.5 | Принадлежности (см. также ценовую спецификацию) | 4 |
| 2.6 | Габаритные размеры | 5 |
| 2.7 | Функциональная схема | 6 |
| 2.8 | Электросхема | 7 |
| 2.9 | Принцип действия | 7 |
| 2.10 | Технические характеристики | 8 |
| 3 | Эксплуатация | 9 |
| 3.1 | Цифровой индикатор | 9 |
| 3.2 | Перед вводом в эксплуатацию | 9 |
| 3.3 | Включение/выключение прибора | 9 |
| 3.4 | Объем потока воды | 9 |
| 3.5 | Регулировка мощности | 10 |
| 3.6 | Регулировка объема потока воды | 10 |
| 3.7 | Опорожнение прибора | 10 |
| 4 | Предписания | 11 |
| 5 | Монтаж (только для авторизированных фирмой Бош специалистов) | 12 |
| 5.1 | Важные указания | 12 |
| 5.2 | Выбор места для монтажа | 12 |
| 5.3 | Монтаж прибора | 13 |
| 5.4 | Подключение подачи воды | 14 |
| 5.5 | Принцип действия гидрогенератора | 14 |
| 5.6 | Подключение подачи газа | 14 |
| 5.7 | Ввод в эксплуатацию | 14 |
| 6 | Индивидуальная настройка (только для авторизированных фирмой Бош специалистов) | 15 |
| 6.1 | Заводская настройка | 15 |
| 6.2 | Регулировка давления перед форсункой | 15 |
| 6.3 | Переоборудование на другой вид газа | 16 |
| 7 | Техническое обслуживание (только для авторизированных фирмой Бош специалистов) | 17 |
| 7.1 | Регулярные работы по техобслуживанию | 17 |
| 7.2 | После техобслуживания | 17 |
| 7.3 | Контроль тяги | 17 |
| 8 | Устранение неисправностей | 19 |
| 9 | ГАРАНТИЙНЫЙ ТАЛОН | 21 |

1 Пояснения условных обозначений/ указания по технике безопасности

1.1 Пояснения условных обозначений

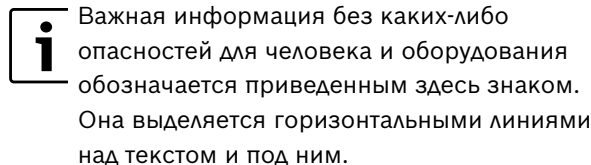
Предупреждения



Выделенные слова в начале предупреждения обозначают вид и степень тяжести последствий, наступающих в случае непринятия мер безопасности.

- **УВЕДОМЛЕНИЕ** означает, что возможно повреждение оборудования.
- **ВНИМАНИЕ** означает, что возможны травмы легкой и средней степени тяжести.
- **ОСТОРОЖНО** означает, что возможны тяжелые травмы.
- **ОПАСНО** означает, что возможны травмы с угрозой для жизни.

Важная информация



Другие знаки

| Знак | Значение |
|------|--|
| ▶ | Действие |
| → | Ссылка на другое место в инструкции или на другую документацию |
| • | Перечисление/список |
| – | Перечисление/список (2-ой уровень) |

Таб. 1

1.2 Указания по технике безопасности

Опасно при появлении запаха газа

- ▶ Закрыть газовый кран.
- ▶ Открыть окна.
- ▶ Не пользоваться электровыключателями.
- ▶ Погасить открытое пламя.
- ▶ **Покинув помещение**, позвонить в газовую аварийную службу и в уполномоченную специализированную фирму.

Опасно при появлении запаха дымовых газов

- ▶ Выключить прибор.
- ▶ Открыть окна и двери.
- ▶ Уведомить уполномоченную специализированную фирму.

Монтаж, переоборудование

- ▶ Монтаж или переоборудование прибора разрешается выполнять только уполномоченной специализированной фирме.
- ▶ Переоборудование деталей системы отвода дымовых газов запрещается.
- ▶ Не закрывать и не уменьшать отверстия, предусмотренные для циркуляции воздуха.

Техобслуживание

- ▶ **Рекомендация для заказчика:** заключить договор о контроле и техобслуживании с уполномоченной специализированной фирмой.
- ▶ Пользователь несет ответственность за безопасность и экологическую совместимость проточного водонагревателя.
- ▶ Техобслуживание прибора следует проводить ежегодно.
- ▶ Использовать только оригинальные запасные части.

Взрывоопасные и легковоспламеняющиеся материалы

- ▶ Не использовать и не хранить вблизи прибора легковоспламеняющиеся материалы (бумагу, растворители, краску и т.п.).

Воздух для горения/воздух помещения

- ▶ Не допускать загрязнения воздуха для горения/воздуха помещения агрессивными веществами (например, галогеноуглеводородами, содержащими соединения хлора или фтора). Тем самым предотвращается появление коррозии.

Инструктаж заказчика

- ▶ Проинформировать заказчика о принципе действия прибора и порядке управления прибором.
- ▶ Указать заказчику на то, что ему запрещается выполнять любые переоборудования и ремонтные работы.

2 Данные о приборе

2.1 Категория, тип и допуск

| | |
|------------------|----------------------|
| Модель | WRD 10/13/15 -2 G... |
| Категория | II _{2H3+} |
| Тип | B _{11BS} |

Таб. 2

2.2 Типы прибора

| | | | | | | | |
|----------|----------|----------|----|----|----------|----------|--------------|
| W | R | D | 10 | -2 | G | 23 31 | S.... |
| W | R | D | 13 | -2 | G | 23 31 | S.... |
| W | R | D | 15 | -2 | G | 23 31 | S.... |

Таб. 3

| | |
|--------------|--|
| W | Газовый проточный водонагреватель |
| R | Постоянная регулировка мощности |
| D | Цифровой индикатор |
| 10 | Максимальный расход воды (л/мин) |
| -2 | Версия 2 |
| G | Электронный розжиг посредством гидрогенератора |
| 23 | Номер индикатора для природного газа H |
| 31 | Номер индикатора для сжиженного газа |
| S.... | Код страны |

2.3 Комплект поставки

- Газовый проточный водонагреватель
- Крепежный материал
- Комплект печатной документации прибора

2.4 Описание прибора

Прибор прост в употреблении, включается одним нажатием кнопки.

- Прибор для настенного монтажа
- Система автоматического розжига реагирующая на открытие водопроводного крана
- Гидродинамический генератор подает достаточно энергии для розжига и регулировки прибора.
- Многофункциональное индикаторное табло (дисплей)
- Датчик температуры на выходе горячей воды

- По сравнению с традиционными приборами очень экономичен благодаря:
 - управляемой мощности,
 - непостоянному горению запального пламени,
 - отсутствию батарей.
- Горелка для природного газа/сжиженного газа
- Запальное пламя горит при необходимости – только с момента открывания водопроводного крана до момента зажигания основной горелки
- Теплообменник не содержит сплавов олова/свинца
- Водопроводная арматура изготовлена из усиленного стекловолокном полиамида, передаваемого впоследствии на 100% вторичную переработку
- Регулировка объема воды для обеспечения постоянного потока при колебаниях свободного напора
- Регулировка мощности в соответствии с расходом воды для поддержания постоянной температуры горячей воды
- Предохранительные устройства:
 - устройство контроля ионизации пламени горелки,
 - устройство контроля отходящего газа, выключающее прибор при недостаточном отводе отходящего газа,
 - ограничитель температуры на выходе горячей воды.

2.5 Принадлежности (см. также ценовую спецификацию)

- Комплекты для переоборудования с природного газа на бутан/пропан и наоборот

2.6 Габаритные размеры

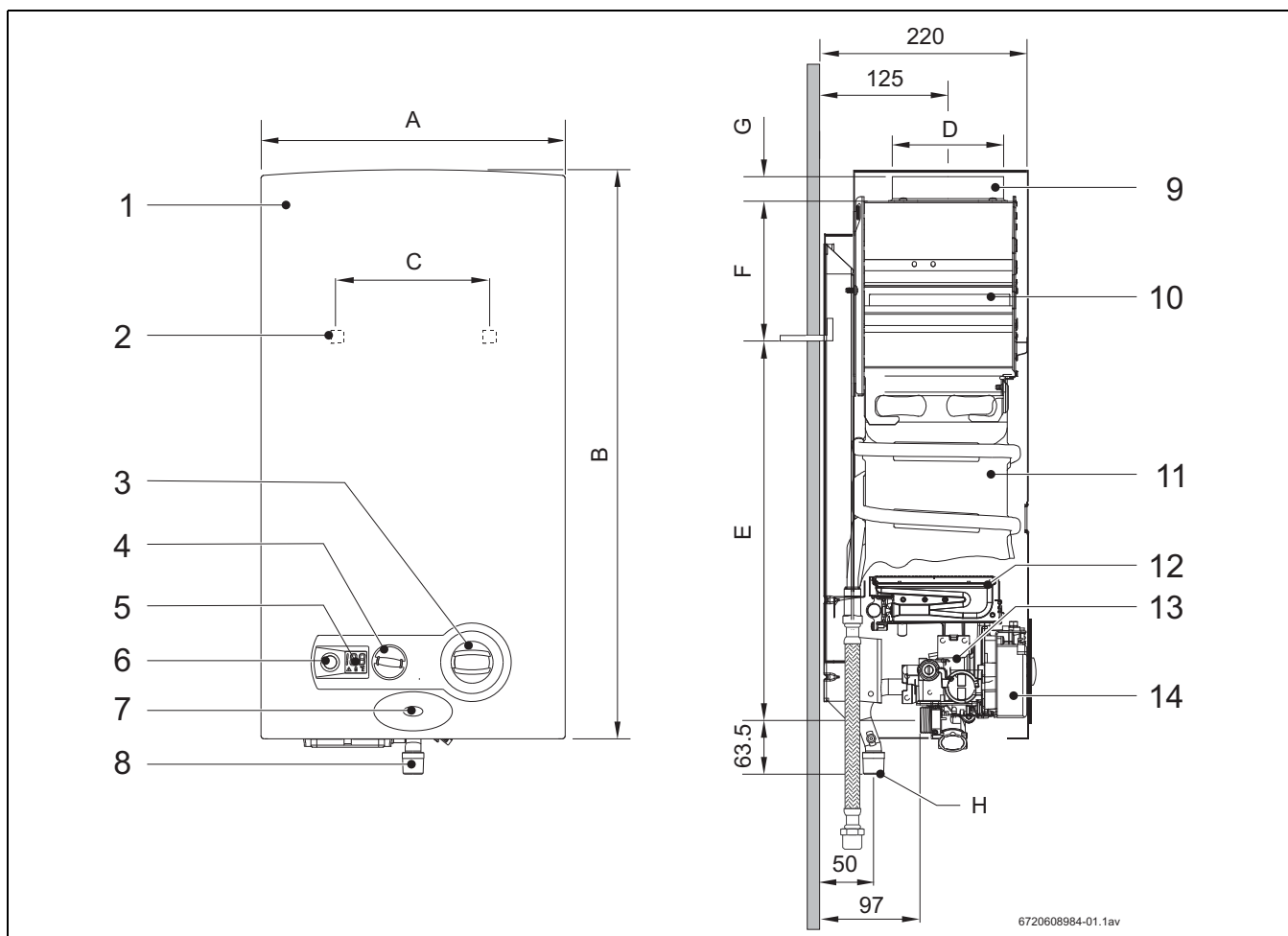


Рис 1

- | | |
|---|---|
| <p>1 Кожух</p> <p>2 Петли для навески</p> <p>3 Переключатель объема воды</p> <p>4 Регулятор мощности</p> <p>5 Цифровой индикатор</p> <p>6 Кнопка вкл./выкл., индикатор недостаточного напора воды</p> <p>7 Контрольная лампочка, указывающая на режим работы горелки</p> | <p>8 Патрубок для подключения подачи газа</p> <p>9 Патрубок для подключения принадлежности для отвода дымовых газов</p> <p>10 Защитный коллектор дымовых газов с контролем тяги</p> <p>11 теплообменник</p> <p>12 Горелка</p> <p>13 Газовая арматура</p> <p>14 Распределительная коробка</p> |
|---|---|

| Габаритные размеры (мм) | A | B | C | D | E | F | G | H (Ø) | |
|-------------------------|-----|-----|-----|-------|-----|----|----|---------------|---------------|
| | | | | | | | | Природный газ | Сжиженный газ |
| WRD 10... | 310 | 580 | 228 | 112,5 | 463 | 60 | 25 | 3/4" | |
| WRD 13... | 350 | 655 | 228 | 132,5 | 510 | 95 | 30 | | |
| WRD 15... | 425 | 655 | 334 | 132,5 | 540 | 65 | 30 | | |

Таб. 4 Габаритные размеры

2.7 Функциональная схема

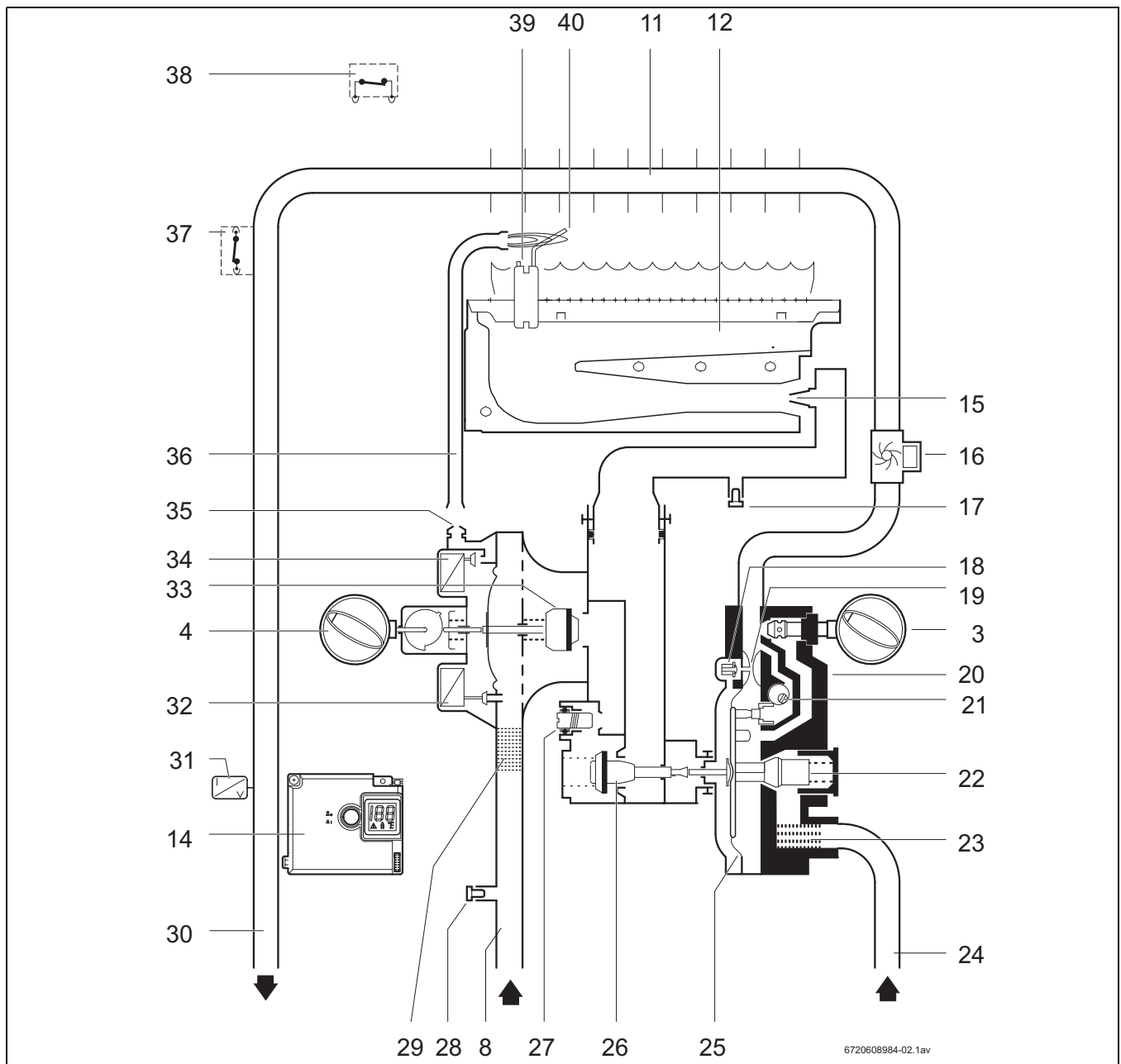


Рис 2 Функциональная схема

- | | | | |
|-----------|---|-----------|--|
| 3 | Переключатель объема воды | 25 | Диффузор |
| 4 | Регулятор мощности | 26 | Основной газовый вентиль |
| 8 | Газ | 27 | Винт регулировки макс. расхода газа |
| 11 | Теплообменник | 28 | Патрубок для измерения (давления подаваемого газа) |
| 12 | Основная горелка | 29 | Газовый фильтр |
| 14 | Распределительная коробка | 30 | Горячая вода |
| 15 | Форсунка | 31 | Датчик температуры горячей воды |
| 16 | Гидрогенератор | 32 | Клапан с сервоприводом |
| 17 | Патрубок для измерения (давления перед форсункой) | 33 | Регулирующий клапан |
| 18 | Узел инерции розжига | 34 | Клапан запальника |
| 19 | Трубка Вентури | 35 | Запальная форсунка |
| 20 | Водяная арматура | 36 | Трубка подачи газа для розжига |
| 21 | Регулировочный конический затвор | 37 | Ограничитель температуры |
| 22 | Регулятор объема воды | 38 | Контроль тяги |
| 23 | Водяной фильтр | 39 | Запальный электрод |
| 24 | Холодная вода | 40 | Ионизационный контроль пламени |

2.8 Электросхема

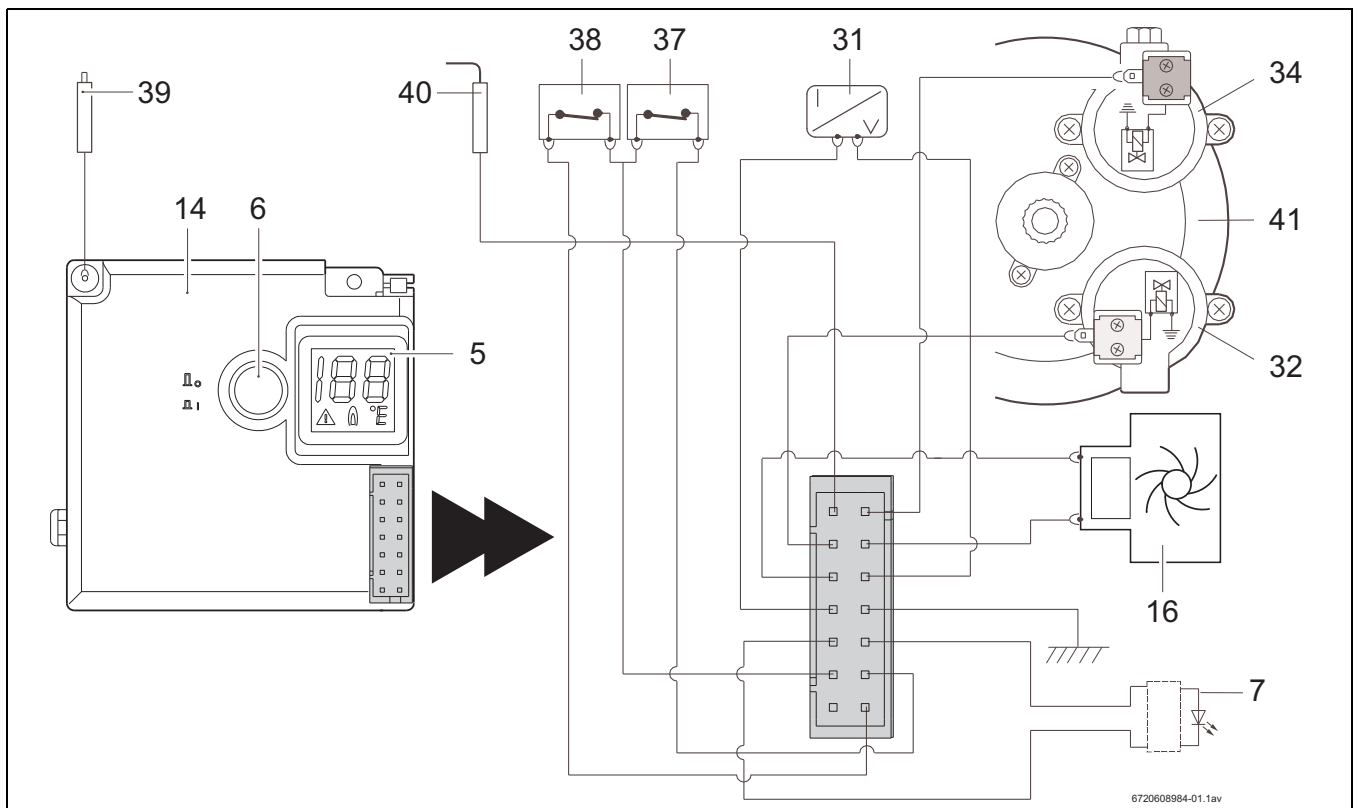


Рис 3 Электросхема

- | | |
|--|--|
| 5 Цифровой индикатор | 32 Газовый клапан с сервоприводом (обычно открыт) |
| 6 Кнопка вкл./выкл., индикатор недостаточного напора воды | 34 Клапан запальника (обычно закрыт) |
| 7 Контрольная лампочка, указывающая на режим работы горелки | 37 Ограничитель температуры |
| 14 Распределительная коробка | 38 Контроль тяги |
| 16 Гидрогенератор | 39 Запальный электрод |
| 31 Датчик температуры горячей воды | 40 Ионизационный контроль пламени |
| | 41 Основной клапан |

2.9 Принцип действия

Данный прибор снабжен системой автоматического электронного розжига, поэтому ввод прибора в эксплуатацию очень прост.

- Для включения нажать кнопку вкл./выкл. (рис. 5).

После этого прибор будет автоматически включаться каждый раз, когда будет открываться водопроводный кран. Сначала срабатывает запальная горелка, а примерно через четыре секунды включается основная горелка. Через некоторое время пламя запальной горелки погасает.

Это способствует значительной экономии энергии, поскольку запальное пламя горит лишь в течение минимального времени, которое требуется для розжига основной горелки. В приборах традиционной конструкции запальное пламя горит постоянно.



Розжиг может не сработать, если в трубку подачи газа попал воздух.

В этом случае:

- открывать и закрывать кран горячей воды и повторять розжиг до тех пор, пока из трубки подачи газа полностью не выйдет воздух.

2.10 Технические характеристики

| | Символ | Единица измерения | WRD10 | WRD13 | WRD15 |
|---|-------------------|-------------------|----------|----------|----------|
| Мощность | | | | | |
| Макс. номинальная тепловая мощность | P _n | кВт | 17,4 | 22,6 | 26,2 |
| Мин. номинальная тепловая мощность | P _{min} | кВт | 7 | 7 | 7 |
| Тепловая мощность (диапазон регулировки) | | кВт | 7 - 17,4 | 7 - 22,6 | 7 - 26,2 |
| Макс. номинальная тепловая нагрузка | Q _n | кВт | 20,0 | 26,0 | 29,6 |
| Мин. номинальная тепловая нагрузка | Q _{min} | кВт | 8,1 | 8,1 | 8,1 |
| Объем подачи газа ¹⁾ | | | | | |
| Допустимое давление подаваемого газа | | | | | |
| Природный газ Н | G20 | мбар | 13 | 13 | 13 |
| Сжиженный газ (бутан/пропан) | G30/G31 | мбар | 30 | 30 | 30 |
| Расход | | | | | |
| Природный газ Н | G20 | м ³ /ч | 2,1 | 2,8 | 3,2 |
| Сжиженный газ (бутан/пропан) | G30/G31 | кг/ч | 1,5 | 2,1 | 2,4 |
| Количество форсунок | | | 12 | 14 | 18 |
| Горячая вода | | | | | |
| Макс. допустимый напор воды ²⁾ | p _w | бар | 12 | 12 | 12 |
| Переключатель объема воды в крайнем правом положении | | | | | |
| Повышение температуры | | °С | 50 | 50 | 50 |
| Диапазон протока | | л/мин | 2 - 5,0 | 2 - 6,5 | 2 - 7,5 |
| Мин. рабочее давление | p _{wmin} | бар | 0,35 | 0,35 | 0,45 |
| Переключатель объема воды в крайнем левом положении | | | | | |
| Повышение температуры | | °С | 25 | 25 | 25 |
| Диапазон протока | | л/мин | 4 - 10 | 4 - 13 | 4 - 15 |
| Характеристики дымовых газов ³⁾ | | | | | |
| Необходимая тяга | | мбар | 0,015 | 0,015 | 0,015 |
| Масса потока дымовых газов | | г/с | 13 | 17 | 22 |
| Температура | | °С | 160 | 170 | 180 |

Таб. 5

- 1) Hi 15 -С - 1013 мбар - сухой: природный газ 34,2 мДж/м³ (9,5 кВт-ч/м³)
Сжиженный газ: бутан 45,72 мДж/кг (12,7 кВт-ч/кг) - пропан 46,44 мДж/кг (12,9 кВт-ч/кг)
- 2) В связи с расширением воды это значение не должно быть превышено.
- 3) При максимальной номинальной тепловой мощности

3 Эксплуатация



Открыть все водопроводные и газовые краны.
Вывести воздух из трубопроводов.



ВНИМАНИЕ:

Около горелки может быть высокая температура: опасность ожога.

3.1 Цифровой индикатор

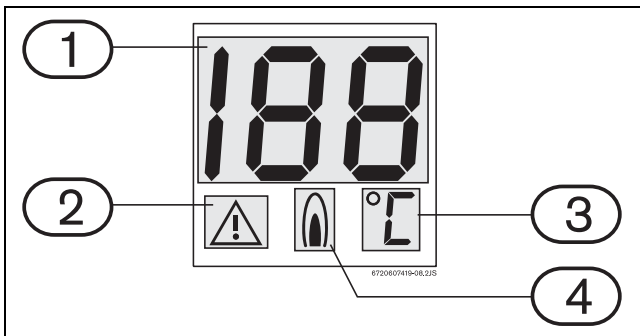


Рис 4 Цифровой индикатор

- 1 Температура/код неисправности
- 2 Индикатор неисправности
- 3 Единицы измерения температуры
- 4 Прибор работает (горелка включена)

3.2 Перед вводом в эксплуатацию



ВНИМАНИЕ:

► Первый ввод в эксплуатацию должна осуществлять уполномоченная специализированная фирма, которая проинструктирует заказчика по поводу правильной эксплуатации прибора.

- Проверить, соответствует ли вид газа, указанный на типовой табличке, виду подаваемого газа.
- Открыть запорный вентиль холодной воды.
- Открыть газовый кран.

3.3 Включение/выключение прибора

Включение

- Нажать выключатель  нажать, положение .

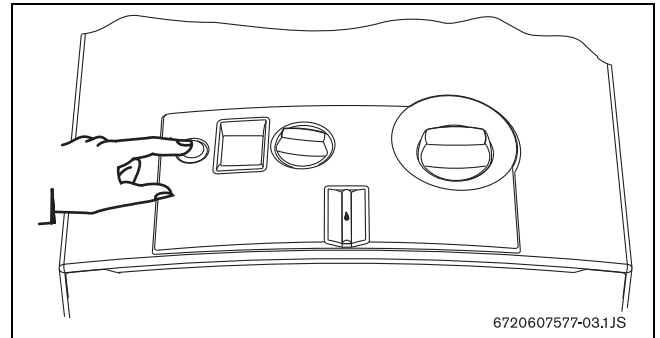


Рис 5

Если горит зеленая контрольная лампочка, то основная горелка включена.

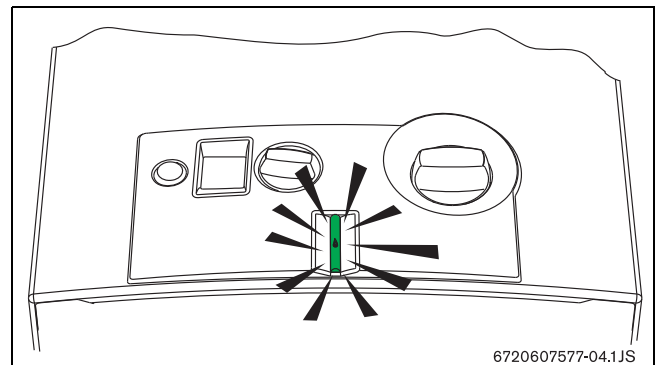




Рис 6

Выключение

- Нажать выключатель , положение .

3.4 Объем потока воды

Если горит красный светодиод, проверить напор воды.

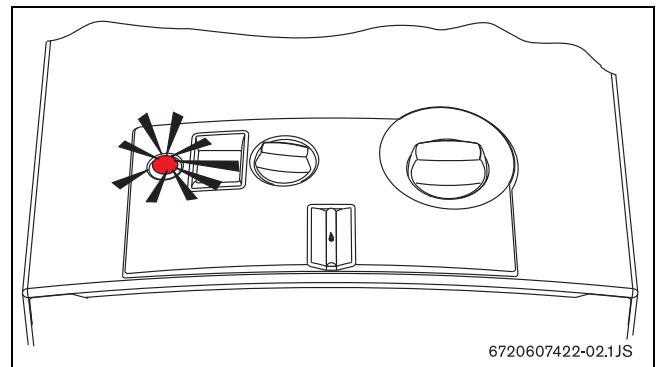


Рис 7

3.5 Регулировка мощности

Более низкая температура воды.

Меньшая мощность.

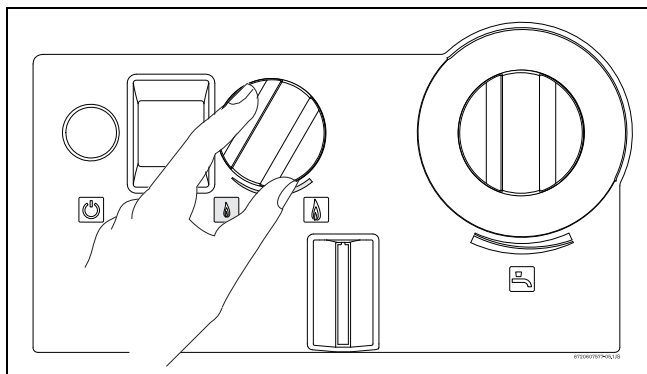


Рис 8

Более высокая температура воды.

Большая мощность.

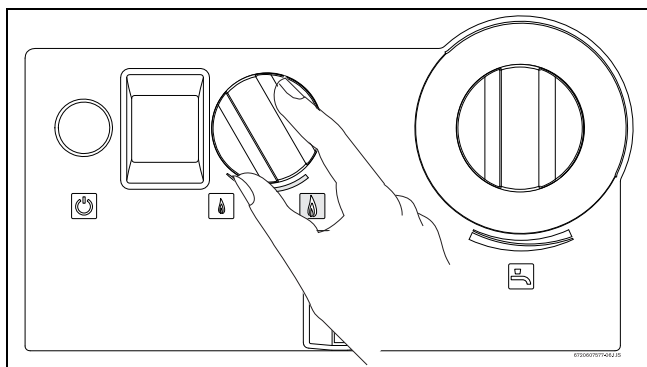


Рис 9

3.6 Регулировка объема потока воды

- ▶ Повернуть поворотную ручку против часовой стрелки.

Объем потока воды повышается, температура воды на выходе соответственно понижается.

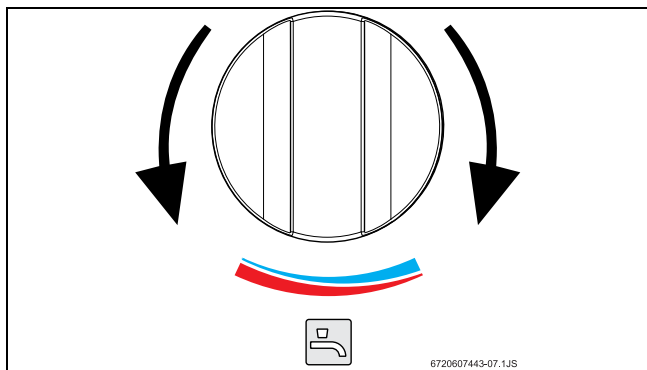


Рис 10

- ▶ Повернуть поворотную ручку по часовой стрелке. Объем потока воды снижается, температура воды на выходе соответственно повышается.

Понижение температуры воды на выходе до необходимой температуры сокращает потребление энергии, а также риск появления известкового налета на теплообменнике.



ВНИМАНИЕ:

Показываемая на дисплее температура не совсем точно соответствует температуре воды на выходе, поэтому перед купанием, например, детей или пожилых людей всегда проверяйте температуру рукой.

3.7 Опорожнение прибора

При наличии риска заморозания:

- ▶ закрыть кран подачи холодной воды;
- ▶ открыть все краны горячей воды;
- ▶ снять скобку с корпуса фильтра (№ 1) на водяной арматуре;
- ▶ вынуть заглушку (№ 2);
- ▶ полностью опорожнить прибор.

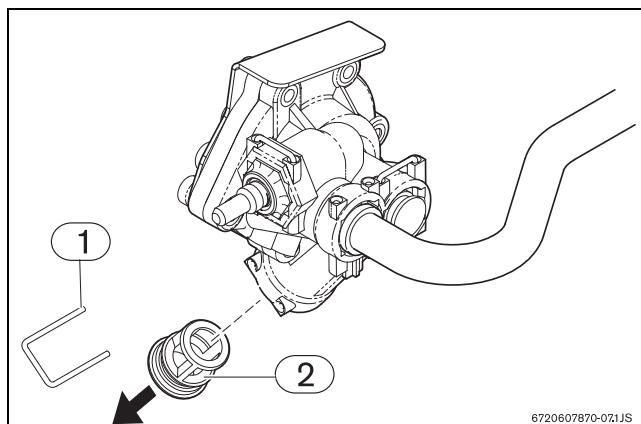


Рис 11 Опорожнение прибора

- 1 Скобка
- 2 Заглушка

4 Предписания

Следует соблюдать все местные законодательные предписания, нормы и правила, касающиеся монтажа и эксплуатации приборов. Необходимо изучить законы, действующие в Вашей стране.

5 Монтаж (только для авторизованных фирмой Бош специалистов)



ОПАСНО: Взрыв

- ▶ Всегда перекрывайте газ в помещении, перед проведением любых работ с газопроводящими элементами.



Выполнение монтажа, подключения к сети электропитания, подключения системы подачи газа и отвода дымовых газов, а также ввод в эксплуатацию разрешается только специализированной фирме, уполномоченной предприятием по газовой или энергоснабжению.



Продажа прибора разрешается только в странах, указанных на типовой табличке.



Не рекомендуется использовать прибор при давлении воды на входе менее 0,5 бар.

5.1 Важные указания

- ▶ Перед монтажом получить разрешение от предприятия по газоснабжению и от ведомства по очистке и проверке состояния дымоходов.
- ▶ Запорный газовый кран разместить как можно ближе к прибору.
- ▶ После подключения к сети газоснабжения необходимо проверить подключение на герметичность. Во избежание повреждений газовой арматуры из-за повышенного давления контроль давления следует проводить при закрытом газовом кране. После проверки на герметичность произвести сброс давления.
- ▶ Проверить, соответствует ли вид газа, указанный на типовой табличке, виду подаваемого газа.
- ▶ Убедиться, что поток и давление на регуляторе давления газа соответствуют значениям, указанным для потребления прибора (см. технические характеристики в таблице 5).

5.2 Выбор места для монтажа

Требования к помещению для монтажа

Прибор нельзя устанавливать в помещениях с объемом свободного пространства менее 8 м³ без

учета объема мебели, если этот объем не превышает 2 м³.

Соблюдать местные предписания.

В помещении для монтажа должна быть обеспечена хорошая вентиляция и защита от замерзания, а также возможность подключения к дымовой трубе.

Не устанавливать прибор над источниками тепла.

Во избежание коррозии, в воздухе для горения не должно содержаться агрессивных веществ.

Появлению коррозии способствуют галогеноводороды, содержащие соединения хлора и фтора. Они могут содержаться, например, в растворителях, красках, клеях, аэрозольных распылителях и бытовых чистящих средствах.

Должны соблюдаться указанные на рисунке 12 минимальные расстояния

При наличии риска замерзания:

- ▶ выключить прибор;
- ▶ опорожнить прибор (см. раздел 3.7).

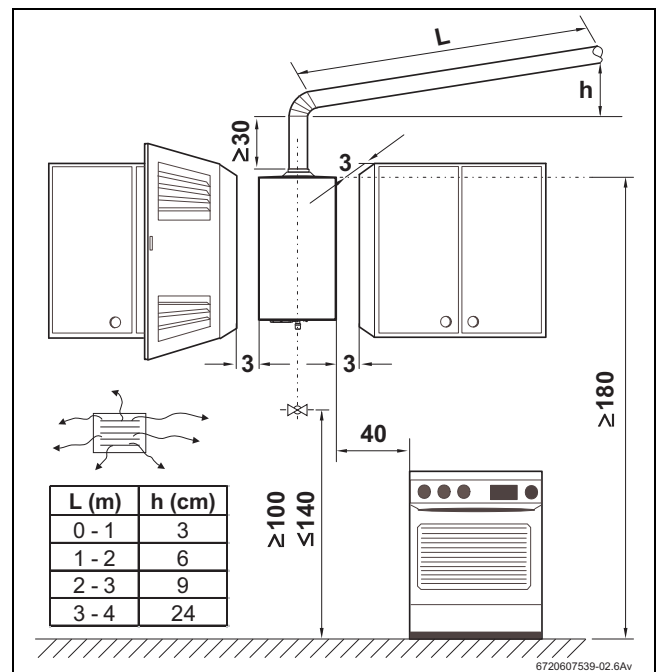


Рис 12 Минимальные расстояния (в см)

Дымоход



ОПАСНО: Убедитесь, что все соединения надежно изолированы

- ▶ Нарушение этого требования может стать причиной проникновения продуктов сгорания в жилое помещение, что может нанести вред здоровью или привести к смерти

Все газовые проточные водонагреватели должны иметь герметичное соединение соответствующего диаметра трубами отвода дымовых газов.

Дымоход должен:

- проходить вертикально (с малым количеством или с полным отсутствием горизонтальных участков);
- быть теплоизолированным;
- иметь выходное отверстие выше самой высокой точки крыши.

Для подключения к дымоходу можно использовать гибкую или жесткую трубу. Принадлежность для отвода дымовых газов должна быть вставлена в патрубок защитного коллектора дымовых газов. Наружный диаметр принадлежности для отвода дымовых газов должен быть немного меньше указанного в таблице 3 размера патрубка защитного коллектора дымовых газов.

На выходном отверстии дымохода должен быть установлен козырек, защищающий от ветра/дождя



ВНИМАНИЕ:

Убедитесь, что принадлежность для отвода дымовых газов вошла в патрубок защитного коллектора дымовых газов до упора.

Если эти условия невыполнимы, следует выбрать другое место монтажа.

Температура поверхностей

Максимальная температура поверхностей прибора за исключением принадлежностей для отвода дымовых газов не превышает 85 °С. Специальные меры по защите горючих строительных материалов или встроенной мебели не требуются.

Подача воздуха

В помещении, выбранном для монтажа прибора, должны иметься достаточно большие отверстия для подачи воздуха (см. таблицу).

| Прибор | Живое сечение |
|-------------|-----------------------|
| WRD 10-2... | ≥ 60 см ² |
| WRD 13-2... | ≥ 90 см ² |
| WRD 15-2... | ≥ 120 см ² |

Таб. 6 Площадь поперечного сечения для подачи воздуха

В таблице указаны минимальные требования к размерам вентиляционных отверстий. В местных предписаниях могут содержаться иные требования.

5.3 Монтаж прибора

- ▶ Снять поворотную ручку переключателя объема воды и регулятора мощности.
- ▶ Отвинтить крепежные винты кожуха.
- ▶ Слегка потянуть кожух вперед и снять его, двигая вверх.
- ▶ С помощью прилагаемых в комплекте дюбелей и стальных крючков вертикально подвесить прибор на стене.



ВНИМАНИЕ:

Никогда не ставить прибор на водопроводные или газопроводные патрубки.

5.4 Подключение подачи воды



ВНИМАНИЕ:

Наличие остаточных веществ в трубопроводной сети может привести к повреждению прибора.

- ▶ Промыть трубопроводную сеть для удаления остаточных веществ.

- ▶ Следить за тем, чтобы при подключении не перепутать место подсоединения водопровода холодной воды (рис. 13, поз. А) с местом подсоединения водопровода горячей воды (рис. 13, поз. В).
- ▶ При помощи прилагаемых в комплекте принадлежностей подключить водопроводные трубы к прибору.

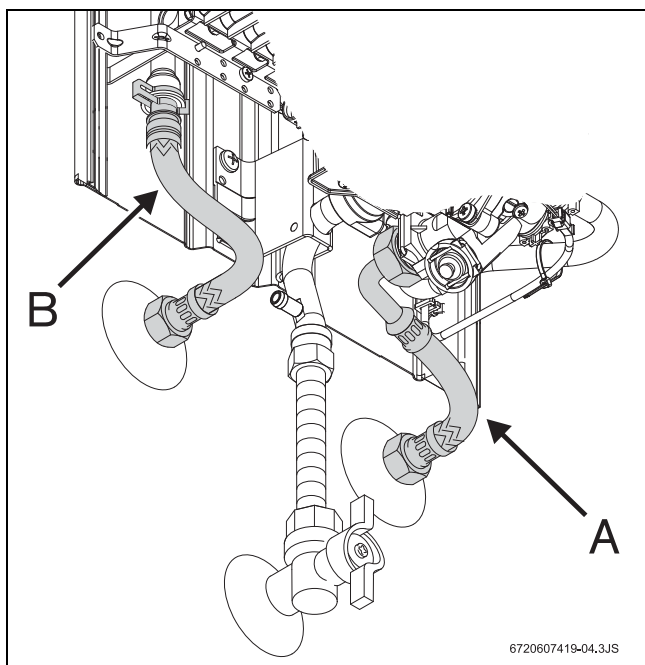


Рис 13 Подключение подачи воды



Во избежание сбоев в работе из-за внезапных изменений давления на входе, рекомендуется на входе холодной воды установить обратный клапан.

5.5 Принцип действия гидрогенератора

Гидрогенератор (гидродинамический генератор) расположен между водяной арматурой и теплообменником. В этом устройстве находится турбина, начинающая вращаться, когда вода протекает между ее лопастями. Это вращение передается на генератор тока, снабжающий электротокком распределительную коробку прибора.

Гидрогенератор вырабатывает постоянное напряжение от $1,7V_{RMS}$ AC. Следовательно, батарейки не требуются.

5.6 Подключение подачи газа



ОПАСНО:

Нарушения местных предписаний может привести к пожару, взрыву, ущербу здоровью или смерти.



Используйте только запчасти от производителя водонагревателя.

Следует соблюдать все местные законодательные предписания, нормы и правила, касающиеся монтажа и эксплуатации приборов.

Необходимо изучить законы, действующие в Вашей стране.

5.7 Ввод в эксплуатацию

- ▶ Открыть газовый кран и запорный вентиль холодной воды и проверить все соединения на герметичность.
- ▶ Проверить безупречность работы контроля тяги см. раздел 7.3 «Контроль тяги.».

6 Индивидуальная настройка (только для авторизованных фирмой Бош специалистов)

6.1 Заводская настройка



Опломбированные детали настройки изменять нельзя.

Природный газ

Приборы, работающие на природном газе (G20), отрегулированы изготовителем в соответствии со значениями, указанными в технических характеристиках, и опломбированы.



Приборы подготовлены к работе при давлении газа на входе в интервале от 10 мбар до 15 мбар (номинальное давление должно быть 13 мбар). При более высоком давлении газа на входе нужно применять комплект перенастройки на 20 мбар.

Сжиженный газ

Приборы, работающие на пропане/бутане (G31/G30), отрегулированы изготовителем в соответствии со значениями, указанными в технических характеристиках, и опломбированы.



Не допускается розжиг аппарата при давлении газа:
 - Пропан: менее 25 мбар или более 45 мбар.
 - Бутан: менее 20 мбар или более 35 мбар.

Мощность можно регулировать по методу регулировки давления перед форсункой, для чего необходим манометр.

6.2 Регулировка давления перед форсункой

Доступ к регулировочному винту

- ▶ Снять кожух (см. главу 5.3).

Подключение манометра

- ▶ Ослабить запорный винт (рис. 14).

- ▶ Подключить манометр к патрубку для измерения (давления перед форсункой).

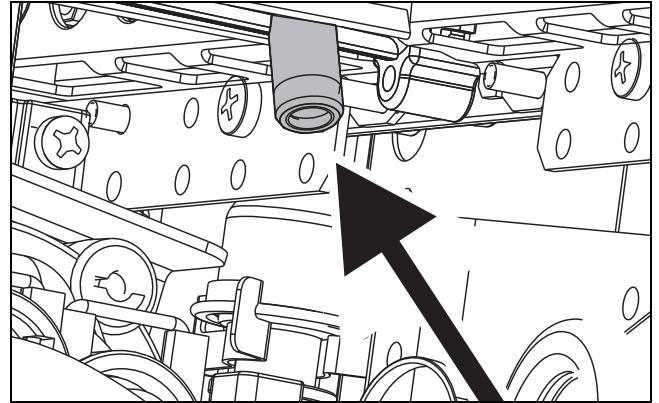


Рис 14 Точка измерения давления перед форсункой

Давление перед форсункой при максимальной тепловой мощности

- ▶ Снять пломбу с регулировочного винта (рис. 15).
- ▶ Включить прибор. Повернуть переключатель мощности в крайнее левое положение (максимальная мощность).

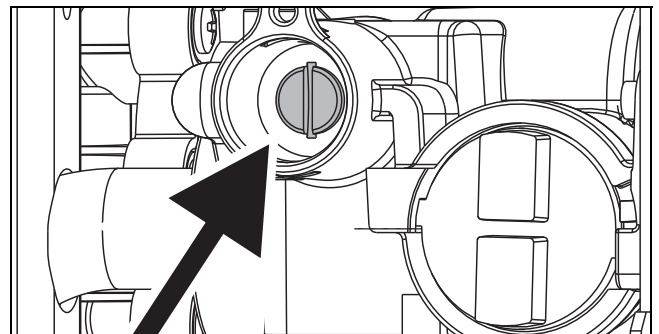


Рис 15 Винт регулировки макс. расхода газа

- ▶ Открыть несколько кранов горячей воды.
- ▶ При помощи регулировочного винта (рис. 15) отрегулировать давление перед форсункой по таблице 7.
- ▶ Снова опломбировать регулировочный винт.

Давление перед форсункой при минимальной тепловой мощности



После регулировки максимального давления перед форсункой происходит автоматическая установка минимального давления перед форсункой.

| | | Природный газ Н | Бутан | Пропан |
|--|-------|---|-------|---------------|
| Идентификационный номер форсунок | WRD10 | 8 719 002 033 для перенастройки на 20 мбар | | 8 719 002 034 |
| | WRD13 | 8 719 002 362 для перенастройки на 20 мбар | | 8 719 002 216 |
| | WRD15 | 8 719 002 363 для перенастройки на 20 мбар | | 8 719 002 181 |
| Давление подключения (мбар) | WRD10 | 13 | 30 | |
| | WRD13 | | | |
| | WRD15 | | | |
| Макс. давление перед форсункой (мбар) | WRD10 | 8,9 | | 28 |
| | WRD13 | 9,0 | | 28 |
| | WRD15 | 6,2 | | 25,5 |

Таб. 7 Давление перед форсункой


6.3 Переоборудование на другой вид газа

Использовать только **оригинальные комплекты для переоборудования**.

Переоборудование может производить только уполномоченная специализированная фирма. К оригинальным комплектам для переоборудования приложена инструкция по монтажу.


7 Техническое обслуживание (только для авторизованных фирмой Бош специалистов)

Для поддержания уровня выбросов в атмосферу и расхода газа минимальными, мы рекомендуем ежегодно проводить инспекцию или техническое обслуживание. Эти работы могут проводиться только авторизованными фирмой Бош специалистами.



ОПАСНО:
Взрыв!

- ▶ Всегда перекрывайте газ в помещении, перед проведением любых работ с газопроводящими элементами.



ВНИМАНИЕ: Протечка воды может повредить аппарат!

- ▶ Всегда полностью сливайте воду из системы, перед тем как демонтировать любую гидравлическую часть.

- ▶ Использовать только оригинальные запасные части!
- ▶ Заказ запасных частей осуществляется в соответствии с каталогом.
- ▶ Демонтированные уплотнения и кольца круглого сечения заменить новыми.
- ▶ Допустимые виды смазок:
для деталей, находящихся в контакте с водой:
Unisilikon L 641 (8 709 918 413);
резьбовые соединения: HFt 1 v 5
(8 709 918 010).

7.1 Регулярные работы по техобслуживанию

Проверка правильности функционирования

- ▶ Проверить правильность функционирования всех предохранительных устройств, устройств регулировки и контроля.

Теплообменник


- ▶ Проверить теплообменник.
- ▶ В случае загрязнения:
демонтировать теплообменник и вынуть ограничитель;
промыть теплообменник под сильной струей воды.
- ▶ Если загрязнение не удаляется: опустить загрязненные детали в горячую воду с чистящим средством и осторожно промыть.

- ▶ В случае необходимости: удалить известковый налет с внутренней части теплообменника и соединительных труб.
- ▶ Установить теплообменник с новыми уплотнениями.
- ▶ Установить ограничитель температуры на теплообменник.

Горелка

- ▶ Ежегодно проверять, при необходимости очищать горелку.
- ▶ В случае сильного загрязнения (жир, нагар): демонтировать горелку, опустить в горячую воду с чистящим средством и осторожно промыть.

Водяной фильтр



ОСТОРОЖНО:
Использование прибора без водяного фильтра запрещается.

- ▶ Заменить водяной фильтр на входе водяной арматуры.


Горелка и запальная форсунка

- ▶ Снять и очистить запальную горелку.
- ▶ Снять и очистить запальную форсунку.

7.2 После техобслуживания

- ▶ Открыть газовый кран и запорный вентиль холодной воды и проверить все соединения на герметичность.
- ▶ Вновь включить прибор, как описано в главе 3 «Эксплуатация».

7.3 Контроль тяги



ОПАСНО:
Ни при каких обстоятельствах нельзя отключать, изменять устройство контроля тяги или заменять его другим.

Принцип действия и меры предосторожности

Устройство контроля тяги контролирует эффективность вывода дымовых газов. Если вывод дымовых газов недостаточен, то прибор автоматически отключается, чтобы в помещении не скапливались дымовые газы. По прошествии времени блокировки устройства контроля тяги вновь устанавливается в начальное состояние.

Если прибор отключается во время работы:

- ▶ проветрить помещение;
- ▶ через 10 минут вновь включить прибор.
Сообщить уполномоченной специализированной фирме, если такое повторится вновь.

**ОПАСНО:**

Пользователь ни при каких обстоятельствах не имеет права самостоятельно производить какие-либо изменения устройства контроля тяги.

Техобслуживание

Если в устройстве контроля тяги возникает неисправность, следует действовать следующим образом:

- ▶ ослабить крепежный винт устройства контроля тяги;
- ▶ отсоединить соединительный кабель устройства контроля тяги в распределительной коробке;
- ▶ заменить неисправную деталь и установить новую деталь в обратном порядке.

Проверка правильности функционирования

Чтобы обеспечить безупречную работу контроля тяги, необходимо предпринять следующие шаги:

- ▶ снять принадлежность для отвода дымовых газов;
- ▶ заменить ее на трубу с заглушенным концом (длиной около 50 см);
трубу следует располагать вертикально;
- ▶ включить прибор. Переключатель мощности повернуть влево до упора (максимальная мощность), переключатель объема воды установить в крайнее правое положение (небольшой объем воды, высокая температура).
При таких условиях прибор должен отключиться через две минуты;
- ▶ снять трубу с заглушенным концом и вновь установить принадлежность для отвода дымовых газов.

8 Устранение неисправностей

Монтаж, техобслуживание и ремонт может производить только уполномоченная специализированная фирма. В нижеприведенной таблице предлагаются решения по устранению возможных неисправностей (предложения, отмеченные *, могут осуществляться только уполномоченной специализированной фирмой).

| Неисправность | Причина | Устранение |
|--|--|--|
| Розжиг не срабатывает, цифровой индикатор выключен. | Прибор выключен. | Проверить положение основного выключателя. |
| Розжиг запальной горелки происходит медленно и с трудом. | Сниженный объем потока воды. | Проверить и исправить. |
| Мигает красный светодиод основного выключателя. | Сниженный объем потока воды. | Проверить и исправить. |
| Температура воды слишком низкая. | | Проверить положение переключателя мощности и установить на более высокую мощность. |
| Вода не нагревается как следует, слабое пламя. | Газ подается в недостаточном количестве. | Проверить регулятор давления и заменить его, если он не подходит или поврежден. Проверить, замерзают ли баллоны с газом (бутан) во время работы прибора. Если баллоны замерзают, поставить их в менее холодное место. |
| Горелка отключается во время работы прибора. | Сработал ограничитель температуры (цифровой индикатор показывает «E9»). | Вновь включить прибор через 10 минут. При повторном появлении неисправности вызвать специалиста. |
| | Сработал контроль тяги (цифровой индикатор показывает «A.4») | Проветрить помещение. Вновь включить прибор через 10 минут. При повторном появлении неисправности вызвать специалиста. |
| Неисправен индикатор температуры на дисплее. | У датчика температуры отходит контакт. | Проверить и, при необходимости, откорректировать положение и прочность закрепления датчика температуры (рис. 2, поз. 41) на колене трубы теплообменника. |
| Цифровой индикатор показывает «E1». | Сработал датчик температуры воды (температура воды на выходе выше 85°C). | Снизить температуру воды посредством регулировки переключателя мощности и/или переключателя объема воды. Если сообщение о неисправности не исчезает, следует обратиться к уполномоченной специализированной фирме. |

Таб. 8

| Неисправность | Причина | Устранение |
|---|--|---|
| Цифровой индикатор показывает «A7». | Неправильно подключен датчик температуры. | Проверить и откорректировать подключение. |
| | Датчик температуры неисправен. | Заменить датчик температуры. |
| Прибор заблокирован. Цифровой индикатор показывает «F7» или «E0». | | Выключить и вновь включить, если проблема не устраняется, следует обратиться к уполномоченной специализированной фирме. |
| Запальное пламя/запальная искра имеется, но основная горелка не загорается. | Отсутствует сигнал от ионизационного электрода (цифровой индикатор показывает «EA»). | Проверить: <ul style="list-style-type: none"> • подачу газа; • систему розжига (ионизационный электрод и магнитные клапаны газовой арматуры). |
| Прибор заблокирован, цифровой индикатор показывает «F0». | Прибор был включен при открытом кране горячей воды. | Закрыть водопроводный кран и вновь открыть его. Если проблема не устраняется, следует обратиться к уполномоченной специализированной фирме. |
| Сниженный объем потока воды. | Недостаточный напор воды. | Проверить и исправить. * |
| | Водопроводные краны или смесители загрязнены. | Проверить и очистить. |
| | Засорилась водяная арматура. | Очистить фильтр.* |
| | Засорился (покрылся известковым налетом) теплообменник. | Очистить и, при необходимости, удалить известковый налет.* |

Таб. 8

9 ГАРАНТИЙНЫЙ ТАЛОН

| | | | |
|-------------------|--|--------------------------------|-----------|
| Тип оборудования: | | Заводской и Серийный номер: | FD |
|-------------------|--|--------------------------------|-----------|

Название, адрес, телефон фирмы продавца: (место для печати)

| | |
|--------------------------|--------------------------------|
| Дата продажи: | Фамилия и подпись Продавца: |
|--------------------------|--------------------------------|

Адрес установки оборудования:
Телефон:

Данные мастера, осуществившего **пуск и наладку¹⁾** оборудования:

Фамилия: Имя:

Номер сертификата:

| | |
|-------------------------------------|---|
| Дата пуска оборудования: | Подпись мастера: (место для печати) |
|-------------------------------------|---|

1) пусконаладочные работы производятся специалистами уполномоченных Продавцом и/или Изготовителем сервис-ных организации, перечень которых указан в приложении к гарантийному талону и/или на сайте www.bosch-tt.ru.

| | |
|-------------------------------|-------|
| Замечания при пуске: | |
| Установленные принадлежности: | |

Настоящим подтверждаю, что прибор пущен в эксплуатацию, работает исправно, инструктаж по правилам эксплуатации и технике безопасности проведен. Инструкция по эксплуатации оборудования получена, содержание доведено и понятно, с требованиями эксплуатации согласен и обязуюсь выполнять. С гарантийными обязательствами Изготовителя ознакомлен и согласен.

Подпись Покупателя:

| ВЫПОЛНЕНИЕ ПЛАНОВОГО ТЕХНИЧЕСКОГО ОБСЛУЖИВАНИЯ ²⁾ | | | | | |
|--|------|---------------------------|--|-------------------|-----------------|
| № п/п | Дата | Номер/дата договора на ТО | Замечания при выполнении планового технического обслуживания | Номер сертификата | Подпись мастера |
| | | | | | |

2) после 12 (двенадцати) месяцев с начала эксплуатации, и в течение 2 месяцев, необходимо произвести плановое техническое обслуживание оборудования.

| ВЫПОЛНЕНИЕ ГАРАНТИЙНЫХ РАБОТ | | | | |
|------------------------------|------|-------------------------|---------------------------|-----------------|
| № п/п | Дата | Номер гарантийного акта | Номер сертификата мастера | Подпись мастера |
| | | | | |
| | | | | |
| | | | | |

| | | |
|--|--|--|
| № Дата пуска: | № Дата пуска: | № Дата пуска: |
| Заводской № FD | Заводской № FD | Заводской № FD |
| Номер сертификата: | Номер сертификата: | Номер сертификата: |
| Подпись мастера ³⁾ : | Подпись мастера ³⁾ : | Подпись мастера ³⁾ : |
| Дата планового ТО: | Дата планового ТО: | Дата планового ТО: |
| Номер сертификата: | Номер сертификата: | Номер сертификата: |
| Подпись мастера ⁴⁾ : | Подпись мастера ⁴⁾ : | Подпись мастера ⁴⁾ : |
| Дата ремонта: | Дата ремонта: | Дата ремонта: |
| Подп. клиента: | Подп. клиента: | Подп. клиента: |
| 3) ставится в день пуска оборудования 4) ставится в день ремонта оборудования | 3) ставится в день пуска оборудования 4) ставится в день ремонта оборудования | 3) ставится в день пуска оборудования 4) ставится в день ремонта оборудования |

ГАРАНТИЙНЫЕ ОБЯЗАТЕЛЬСТВА

1. Гарантия предоставляется на четко определенные характеристики товара или отсутствие недостатков согласно соответствующему уровню техники.
2. Гарантийные сроки.
 - 2.1. Срок гарантии завода изготовителя – 24 месяца с даты ввода оборудования в эксплуатацию, но не более 28 месяцев соответственно с даты поставки оборудования конечному Потребителю.
 При обязательном соблюдении следующих условий:
 - монтаж оборудования производился специалистами организации, имеющей соответствующие лицензии на проведение данного вида работ, персонал организации аттестован и имеет необходимые допуски;
 - пусконаладочные работы производились специалистами уполномоченных Продавцом и/или Изготовителем сервисных организаций, перечень которых указан в приложении к гарантийному талону и/или на сайте www.bosch-tt.ru, при ее отсутствии или недостоверности вы можете обратиться в торгующую организацию или к уполномоченной изготовителем организации (контактная информация указана ниже). А так же составлен акт о проведении пусконаладочных работ и/или в наличие соответствующее подтверждение этому в гарантийном талоне;
 - оборудование установлено с соблюдением действующих строительных норм и правил (СНиП), государственных стандартов (ГОСТ), местных норм, а так же предписаний инструкции по монтажу;
 - после 12 (двенадцати) месяцев с начала эксплуатации оборудования, в течение 2 месяцев, необходимо произвести плановое техническое обслуживание оборудование с соответствующей отметкой в гарантийном талоне уполномоченной Продавцом и/или Изготовителем сервисной организацией;
 - до монтажа, оборудование должно храниться в теплом сухом помещении.
 - 2.2. Гарантийный срок на замененные после истечения гарантийного срока узлы и агрегаты, а также на запасные части составляет 6 месяцев.
3. Претензии на удовлетворение гарантийных обязательств не принимаются в случаях, если:
 - 3.1. Поставка оборудования произведена через неуполномоченных БОШ представителей, отсутствует сертификат соответствия.
 - 3.2. Выявлено повреждение или удаление заводского серийного номера оборудования.
 - 3.3. Внесены конструктивные изменения в оборудование, без согласования с уполномоченной БОШ на проведение подобных работ, организацией.
 - 3.4. На оборудование устанавливаются детали чужого производства.
 - 3.5. Не соблюдаются правила по монтажу и эксплуатации оборудования Производителя.
 - 3.6. Вмешательство в оборудование неуполномоченных лиц и/или организаций.
 - 3.7. Неисправность является следствием:
 - неправильной эксплуатации;
 - подключения оборудования к коммуникациям и системам (электроснабжения, водопроводная сеть, газоснабжение, дымоход, и т.д.) не соответствующим ГОСТ, требованиям СНиП и предписаниям инструкций по монтажу и эксплуатации изделия;
 - использованием энерго- и теплоносителей несоответствующих ГОСТ, требованиям СНиП и предписаниям инструкций по монтажу и эксплуатации изделия;
 - попадания в изделие посторонних предметов, веществ, жидкостей, животных, насекомых и т.д.
 - 3.8. Механические повреждения получены в период доставки от точки продажи до места монтажа, монтажа, эксплуатации.
4. БОШ также не несет ответственности за изменение состояния или режимов работы Оборудования в результате ненадлежащего хранения, а также действия обстоятельств непреодолимой силы.
5. Гарантия не распространяется на расходные материалы.
6. БОШ не несет никаких других обязательств, кроме тех, которые указаны в настоящих "Гарантийных обязательствах".

Срок службы – 12 лет.

В интересах Вашей безопасности:


Монтаж, пуск, ремонт и обслуживание должны осуществляться только специалистами, обученными и аттестованными производителем оборудования.

Для надежной и безопасной работы оборудования рекомендуется установка фильтров на подаче газа и воды (горячего водоснабжения), диэлектрической разделительной проставки на магистрали подключения газа, обязательная установка фильтра на обратном трубопроводе системы отопления, а так же рекомендуется использование источника бесперебойного питания или стабилизатора напряжения, применение систем водоподготовки в системе отопления. Убедитесь, что оборудование соответствует системе, к которой подключается или в которую должно быть установлено. Параметры топлива и электрической сети совпадают с указанными в инструкции эксплуатации.

Гарантийные обязательства Изготовителя мне разъяснены, понятны и мною полностью одобрены.

Подпись Покупателя:

ООО "Роберт Бош", РОССИЙСКАЯ ФЕДЕРАЦИЯ, 129515 Москва, ул. Ак. Королева, д.13, стр. 5,
Тел. +7 495 935 7197, Факс +7 495 935 7198, e-mail: service@ru.bosch.com; www.bosch-tt.ru



ООО «Роберт Бош»
Термотехника
ул. Ак. Королева, 13, стр.5
129515 Москва, Россия

www.bosch-tt.ru

Роберт Бош АТД.
Відділ термотехніки
вул. Крайна, 1
02660 Київ, Україна
www.bosch.ua

Адреса:.....E-MAIL: info@bosch.ua

Тел.:.....WEB: www.bosch.ua

BOSCH GRUPPE

Авторизований сервісний центр

Гарантійні умови на опалювальне та водогрійне обладнання Bosch дивіться в гарантійних талонах, що прикладаються до техніки, приданої через представників, уповноважених компанією "Роберт Босх ЛТД". При відсутності талона чи відповідних відміток у талоні компанія "Роберт Босх ЛТД" ніяких гарантійних чи будь-яких інших зобов'язань не несе.

УВАГА !

Таб. 8

| Проблема | Можлива причина | Варіанти усунення |
|---|--|---|
| Конюкку заблоковано. | Зображення на дисплеї "F7" або "E0". | Вимкнути та знову увімкнути конюкку. Якщо проблема повторюється, визвати кваліфікованого спеціаліста. |
| Іскра є, але головний паливник не запалюється, конюкку заблоковано. | Немає сигналу пристроєм контролю тяги (зображення на дисплеї "EA"). | Перевірити: <ul style="list-style-type: none"> • Газопостачання. • Систему запалювання (електрод іонізації та електродкатани) |
| Конюкку заблоковано, зображення на дисплеї "F0". | Пристрій було увімкнено з відкритим краном гарячої води. | Вимкнути та увімкнути подачу води. Якщо проблема повторюється, визвати кваліфікованого спеціаліста. |
| Зменшився потік води. | Недостатній тиск води на вході у конюкку. Бруд потрапив у водяний вентилятор чи змішувач. Газовий катан заблоковано. Забруднився теплообмінник (накип). | Перевірити та відрегулювати.* Перевірити та почистити. Перевірити фільтр.* Почистити та при необхідності відлити накип.* |


8 Несправності

Монтаж, технічне обслуговування та ремонт має виконуватись тільки кваліфікованим персоналом. Наведена нижче таблиця допоможе швидко знайти рішення проблем (пішіння, що помічені *, повинні реалізовуватись тільки технічними фахівцями).

| Проблема | Можлива причина | Варіанти усунення |
|---|--|--|
| Ковонка не затпаюється та цифровий дисплей вимкнений. | Перемикач знаходиться у позиції "Вимкнено". | Малий розхід води. |
| Пілотне поум'я затпаюється повільно та через силу. | Малий потік води. | Перевірити і відкоригувати. |
| Внимає червона лампочка. | Малий потік води. | Перевірити і відкоригувати. |
| Вода недостатньо гаряча. | | Перевірити повоження регулятора температури та установити на бажану температуру води. |
| Вода недостатньо гаряча, відсутнє поум'я. | Дуже малий тиск газу. | Перевірити редуктор газового баوانу і замінити, якщо він не підходить чи пошкоджений. Перевірити, чи не замерз газовий баван (бутан) під час роботи кованки, і при необхідності розташуйте у теплом приміщенні. |
| Поум'я гасне під час роботи кованки. | Спрацював обмежувач температури (відповідає зображення на дисплеї "E9"). | Зачекати 10 хвилин. Знову включити кованку. Якщо проблема повторюється, вивзати кваліфікованого спеціаліста. |
| Спрацював пристрій контролю тати (відповідає зображення на дисплеї "A4"). | | Провірити кімнату. Зачекати 10 хвилин перезапустити кованку. Якщо проблема повторюється, вивзати кваліфікованого спеціаліста. |
| Невірно відображено температуру на цифровому дисплеї пристрою. | Недостатній контакт із датчиком температури. | Перевірити та відрегулювати підключення датчика. |
| Зображення на дисплеї "E1". | Помилка температурного датчика (температура води на виході вище за 85 °C). | Зменшити температуру води за допомогою регулятора температури та повторюється, вивзати кваліфікованого спеціаліста. |
| Зображення на дисплеї "A7". | Невірно приєднання температурного датчика. | Перевірити та відрегулювати приєднання. Замінити температурний датчик. |
| | Ушкоджено. | |

Tab. 8

7.3 Пристрій контролю тяги

| | |
|---|--|
|  | <p>НЕБЕЗПЕКА: Забороняється знімати, змінювати або замінити датчик будь-чим та за будь-яких обставин.</p> |
|---|--|

Експлуатація та заход безпеки

Пристрій контролю тяги стежить за станом тяги димоходу. Якщо тяга не достатня, колонка автоматично вимикається, щоб газ не потрапив у кімнату, в якому встановлено колонку. Пристрій контролю тяги вмикається через деякий час, необхідний для охолодження..

- ▶ Якщо колонка виконує під час роботи, провітріть кімнату.
- ▶ Зачекайте 10 хвилин та знову запустіть колонку. Якщо проблема повторюється, зверніться до обслуговуючого персоналу.

| | |
|---|--|
|  | <p>НЕБЕЗПЕКА: Користувач не повинен вносити зміни до колонки.</p> |
|---|--|

Технічне обслуговування

Якщо пристрій контролю тяги не працює, його слід зняти наступним чином:

- ▶ відкрутити гвинт кріплення пристрою;
- ▶ витягнути штекер з електронного блоку.
- ▶ Монтаж нової деталі здійснюється, виконуючи процедуру у зворотному порядку.

Перевірка пристрою контролю тяги

Перевірка пристрою контролю тяги відбувається наступним чином:

- ▶ Від'єднати газопровідну трубу.
- ▶ Замініть її з'єднуючою з одного кінця трубою (приблизно 50 см завдовжки).
- ▶ Вона має бути направлена вертикально.
- ▶ Запустити колонку на номінальній потужності та за допомогою регулятора забезпечити максимальну температуру колонки.
- ▶ В цьому режимі не пізніше, ніж через 60 сек, пристрій повинен відключитись. Зняти трубку та поставити газопровідну трубу на місце.

7 Технічне обслуговування (тільки для сервісних організацій)

Переконайтеся, що споживання газу та навантаження на оточуюче середовище (забруднення та ін.) завмишається незначним на протязі тривалого проміжку часу, ми рекомендуємо Вам забезпечити наванежене технічне обслуговування: щорічне основне (перевірка), так, якщо необхідно, повне технічне обстеження. Технічне обслуговування та перевірку повинен здійснювати лише кваліфікований персонал.

НЕБЕЗПЕКА: Вибухонебезпечно!

- ▶ Завжди закривайте газовий кран до початку виконання робіт з частинними (компонентами) газового обладнання.



ПОПЕРЕЖЕННЯ:

- ▶ Вітик води може призвести до пошкодження пристрою.
- ▶ Завжди знавайте воду з системи до видавлення будь-яких гідравлічних частин пристрою.



- ▶ використовувати тільки оригінальні запчастини.
- ▶ Замовте запчасті частини згідно каталогу запчастин.
- ▶ частин для колонки.

- ▶ Замініть з'єднання та ущільнювальні кільця новими.
- ▶ Дозволяється використовувати тільки наступні змашувачі:

- Delta1 гідравліки: Unisilikon L 641 (8 709 918 413)
- Delta1 змішувача:Hft 1 v 5 (8 709 918 010).

7.1 Теріодичне технічне обслуговування

Функціональна перевірка

- ▶ Перевірте роботу всіх елементів систем.
- ▶ Перевірте наявність безпечки, настановки та контролю.

Теріодичний

- ▶ Теріодичний має бути чистим.
- ▶ У разі забруднення:
- Необхідно знати теріодичний та виїняти обмежувач.
- Промийте внутрішню поверхню за допомогою потужного струменя води.
- ▶ Якщо бруд замишається: Необхідно помістити пастини в гарячу воду з миючим засобом і ретельно очистити.
- ▶ При необхідності слід видавити накіп з середини теріодичника і труби.

7.2 Запуск тіва технічного обслуговування

- ▶ Це раз перевірте шіральність усіх з'єднань.
- ▶ Уважно прочитайте розділи 3 "Експлуатація" та 6 "Регулювання".



ПОПЕРЕЖЕННЯ:
Забороняється вмикати колонку, якщо не встановлено водяний фільтр.

Водяний фільтр

- ▶ Слід замінити водяний фільтр, що встановлений у водному катані.

Пастинка та форсунок тівотного пастинка

- ▶ Необхідно знати та очистити тівотний пастинка.
- ▶ Необхідно знати та очистити форсунок тівотного пастинка.

Пастинка

- ▶ Перевірку пастинка слід проводити кожні рік та, за необхідності, чистити його.
- ▶ Якщо від дуже забруднення (жир, сажа), необхідно знати пастинка, помістити його в гарячу воду з миючим засобом і ретельно очистити.

- ▶ Встановіть теріодичний за допомогою нових з'єднувальних елементів.
- ▶ Встановіть обмежувач на місці.

6.3 Переобладнання на інший тип газу

Дозволяється використовувати тільки оригінальний комплект для переобладнання.

Переобладнання може робитись тільки

кваліфікованим персоналом. Оригінальний комплект

для переобладнання встановлюється разом із

інструментами по монтажу.

Таб. 7 Тиск у колонці

| Код форсунок | Тиск приєднання (мбар) | | Макс (мбар) | |
|---------------|------------------------|---------------|-------------|-------|
| | WRD10 | WRD13 | WRD10 | WRD13 |
| Пропан | 8 719 002 034 | 8 719 002 216 | 28 | 25,5 |
| | 8 719 002 362 | 8 719 002 362 | 28 | 28 |
| | 8 719 002 363 | 8 719 002 181 | 28 | 25,5 |
| Бутан | 8 719 002 033 | 8 719 002 362 | 28 | 25,5 |
| | 8 719 002 362 | 8 719 002 362 | 28 | 28 |
| | 8 719 002 363 | 8 719 002 181 | 28 | 25,5 |
| Природний газ | 8 719 002 034 | 8 719 002 216 | 28 | 25,5 |
| | 8 719 002 362 | 8 719 002 362 | 28 | 28 |
| | 8 719 002 363 | 8 719 002 181 | 28 | 25,5 |

6 Регулювання (тільки для сервісних організацій)

6.1 Регулювання пристрою

Забороняється регулювати отомбовані деталі.



Проданий газ
Пристрої, пристосовані для роботи на натуральному газі (G 20), постачаються з міста виробництва вже отомбованими тісця регулювання до відповідного значення, яке вказано на ідентифікаційній таблиці.

Забороняється вмикати пристрій, якщо тиск нижчий за 10 мбар або вищий за 25 мбар.



Скrapлений газ
Пристрої, пристосовані для роботи на пропані/бутані (G31/G30), постачаються з міста виробництва вже отомбованими тісця регулювання до відповідного значення, яке вказано на ідентифікаційній таблиці.

Не можна вмикати колонки, якщо тиск у трубі подачі газу:

- Пропан: менший від 25 мбар або більший від 45 мбар.
- Бутан: менший від 20 мбар або більший від 35 мбар.

Можливо відрегулювати потужність в залежності від тиску в форсуноці, однак для цієї процедури необхідний манометр.

6.2 Регулювання тиску

Доступ до механізму настройки

- ▶ Зніміть кожух колонки (див. 5.3).

Приспавання манометра

- ▶ Необхідно посавбити затопний гвинт (мав. 14).

- ▶ З'єднайте манометр з контрольною точкою вимірювання тиску.

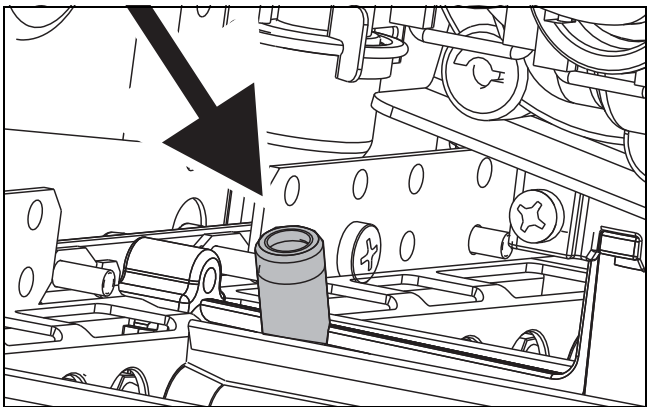


Рис. 14 Контрольна точка вимірювання тиску

Регулювання максимального тиску газу

- ▶ Зніміть датчик з механізму настройки (мав. 15).
- ▶ Затупити колонку з встановленим на максимум регулятором потужності (повернути вліво).

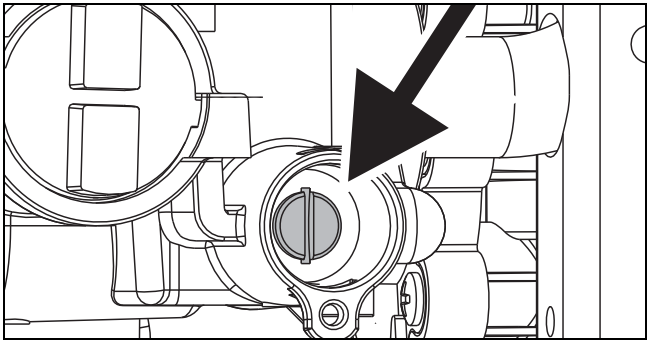


Рис. 15 Механізм настройки максимального тиску газу.

- ▶ Відкрийте крани гарячої води.

- ▶ За допомогою механізма настройки (мав. 15)

відрегулюйте тиск таким чином, щоб він відповідав показникам таблиці 7.

- ▶ Знову встановіть датчик на механізм настройки.

Регулювання мінімального тиску газу

Регулювання мінімального тиску газу виконується автоматично тісця

встановлення рівня максимального тиску газу.



5.4 Підключення до водопроводу

- Перед інсталяцією рекомендуємо злити воду з конюнки, тому що будь-який бруд у середині може погіршити чи, навіть, зупинити протікання води.
- ▶ Радимо позначити труби гарячої (має. 13, пункт А) та холодної води (має. 13, пункт В), щоб їх не переплутати.
 - ▶ Підключити труби до конюнки, за допомогою монтажного приладдя, що входить до комплекту конюнки.

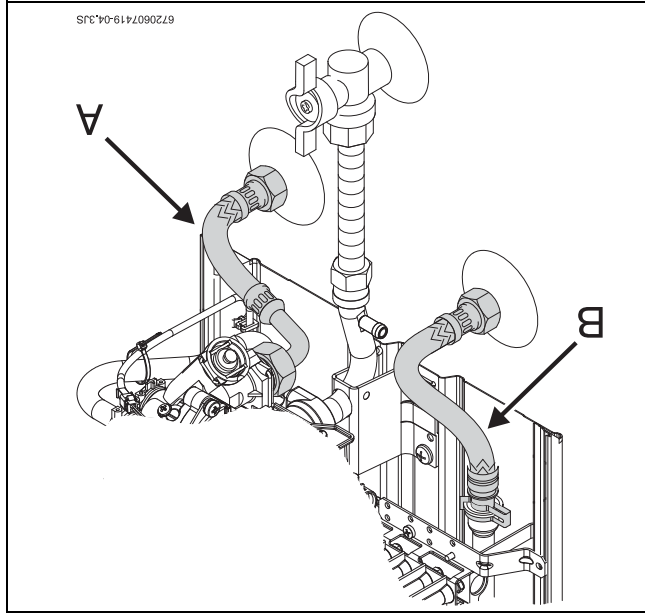


Рис. 13 Підключення до водопроводу

Щоб запобігти пробомам від раптового колювання тиску у мережі водопостачання, рекомендуємо встановити зворотний клапан на трубу водопостачання.



5.5 Підключення до газопостачання

Підключення до газопостачання здійснюється за допомогою спеціального обладнання. Підключення до газопостачання здійснюється за допомогою спеціального обладнання. Підключення до газопостачання здійснюється за допомогою спеціального обладнання. Підключення до газопостачання здійснюється за допомогою спеціального обладнання.

5.6 Підключення до мережі газопостачання

НЕБЕЗПЕКА: Якщо читко не дотримуватись інструкцій, як результат може виникнути займання або вибух, що призведе до пошкодження майна, фізичних травм або до втрати життя.



Використовуйте тільки оригінальні допоміжні частини.




Слід дотримуватись чинних регіональних (місцевих) норм та директив відповідної країни щодо встановлення та експлуатації газових приладів. Дотримуйтесь чинного законодавства вашої країни.


5.7 Введення в експлуатацію

- ▶ Відчиніть газовий та водяний затірні вентилі! перевірте щільність усіх газопровідних та газових з'єднань.
- ▶ Перевірити пристрій контролю тяги відповідно до розділу 7.3.

Газовий труботвіа

НЕБЕЗПЕКА:  Будьте втевені, що всі димовіаівні частини та їх з'єднання герметичні! Недотримання наступних норм та права може призвести до небезпек наахажєння уагного газу до житлового приміщення, що може призвести до ускладженнн або втрати життя.

- Будь-яку газову водоріину кононку необіаіано підіаючюати герметично до газовівіаіної труби відповіаіаого розміру.
- Газовівіаіний труботвіа повинен:
 - буди переважно вертикальним (незначна ківіаість або повна відсутність горизонтальних секцій)
 - буди герметично ізольованим
 - вихід труботвіау повинен знаходитися вище за максимальний рівень даху
- Дозволяється використовувати гнучку або жорстку трубу, яку слід установаувати у середини газовівіаіаого патрубка. Зовнішній діаметр труби повинен буди незначно меншим за діаметр, вказаний у табаритних розмірах.
- Вихід труботвіау повинен мати захист від вітру та дощу

ОБЕРЕЖНО:  Вихід газовівіаіаого труботвіау повинен буди розташований між виступом і фланцем димоходу.

У разі неможливості виконати ці вимоги необіаіано обрати інше місце розташування для підіаючєння та виводу газу.

Температура поверхні
За винятком газовівіаіаіної труби, температура поверхні кононки не перевищує 85°C. Тому не треба вживати особливих заходів безпеки для легкозаймистих матеріалів конструкції або вбудованих елементів меблів.

Доступ повітря
Місце розташування пристрою повинно мати достатньо простору для доступу повітря згідно з таблицею.


| | |
|--|----------|
| Мінімальна площа вентиляційного отвору | Пристрій |
|--|----------|

| | |
|---------|-----------------------|
| WRD10-G | ≥ 60 см ² |
| WRD13-G | ≥ 90 см ² |
| WRD15-G | ≥ 120 см ² |

Tab. 6 Ефективна площа області надходження повітря
Мінімальні вимоги переіаічені вище; проте, необіаіано отримуватися конкретних вимог відповіаіаі країни.

5.3 Монтаж пристрою

- ▶ Відкременити ручку регулятора температури та ручку регулятора потужності.
- ▶ Потуаість гвинти кожуху.
- ▶ Потягнути кожух уперед і знати його вору, відпустивши обидві зачіпки.
- ▶ Вертикально закріпити кононку, використовуючи гівзи і гачки.

ОБЕРЕЖНО:  Ніколи не спірайте кононку на водні чи газові труби.

5 Інсталяція (тільки для сервісних організацій)

- Колонку дозволяється встановлювати в приміщеннях, які добре вентильовані, захищені від морозу та обладнані газовим трубопроводом.
 - Забороняється встановлювати колонку над джерелом тепла.
 - Для запобігання корозії, повітря у кімнаті не повинне містити корозійних речовин. Такими речовинами є газогенні вуглеводні, які містяться у розчинниках, фарах, каях, аерозольх і різних домашніх миючих засобах.
 - Необхідно дотримуватися мінімальних допусків під час монтажу, що вказані на мал. 12.
 - Колонку дозволяється встановлювати в приміщеннях, температура яких сягає або перевищує 0 °C
- Якщо це не можливо:
- Вимкніть пристрій.
 - Воду необхідно злити (див. розділ 3.7).

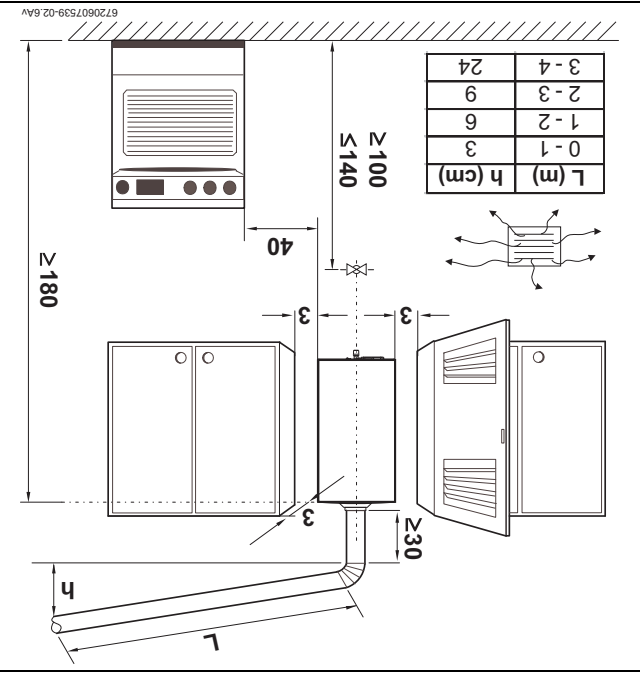


Рис. 12 Мінімальні допуски

5.1 Важлива інформація

- ▶ Перед установкою зверніться до газопостачальної компанії для перевірки стандартів, що мають відношення до газової колонки та вимог щодо вентиляції приміщення.
- ▶ Встановити газовий затірний вентиль якнайближче до колонки.
- ▶ Після закінчення підключення до системи газопостачання необхідно виконати перевірку неадекватності труба та відсутності витіку. Щоб виконати пошкодження газового каптану надмірним тиском, це тестування повинне виконуватися з зачищенням газовим каптаном.
- ▶ Тип колонки повинен відповідати типу газу, що постачається.
- ▶ Необхідно перевірити відповідність розходу води та тиску у встановленому редукторі технічним показникам пристрою (див. технічні дані в таблиці 5).

- Вимоги щодо місця встановлення пристрою
- Забороняється встановлювати пристрій у приміщеннях, об'єм яких не перевищує 8 м³ (не враховуючи об'єм меблів, якщо він не перевищує 2 м³).
- Відповідати конкретним вимогам для певної країни.



НЕБЕЗПЕКА: Вибухонебезпечно початку будівельних робіт з вузлами (компонентами), що містять газ.



Підключення до газопостачання, приєднання до системи виведення ввірацьованих газів, а також початковий запуск мають виконуватися виключно фахівцями утворюваченних технічних служб.



Пристрій може використовуватися виключно в країнах, код яких вказано на ідентифікаційній таблиці.



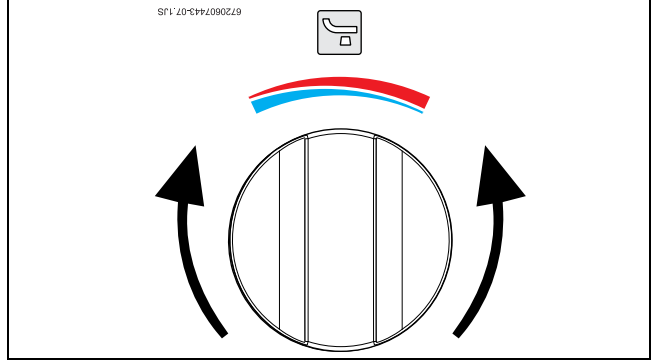
Не рекомендується використовувати пристрій, якщо тиск води не перевищує 0,5 бар.

4 **Правила, настанови та важливі вказівки**

Необхідно дотримуватись нормативних положень і правил інсталяції газового обладнання.

- ▶ Повертати за годинниковою стрілкою.
- Збільшує потік води і збільшує температуру.

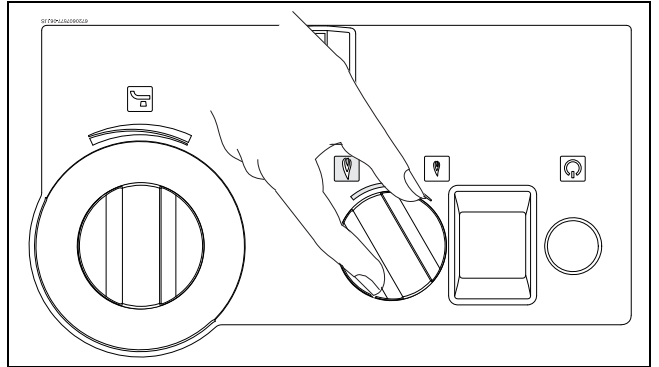
Рис. 10



- ▶ Повертати проти годинникової стрілки
- Збільшує потік води та зменшує температуру.

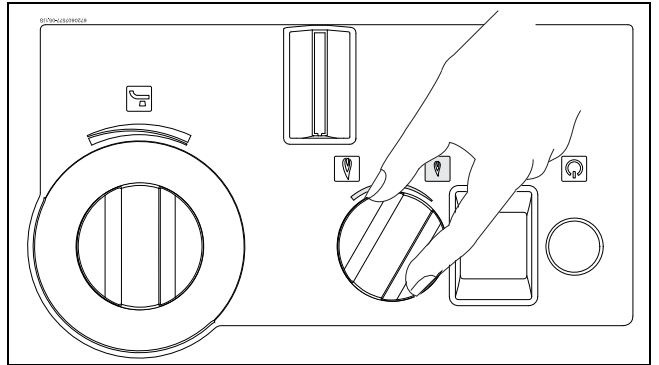
3.6 Регулювання температури/потoku води

Рис. 9



- Висока температура води.
- Велика потужність.

Рис. 8



- Низька температура води.
- Невелика потужність.

3.5 Регулювання потужності

Якщо температура води встановлена на якомога низькому достатньому рівні, зменшується споживання енергії, а також і ймовірність появи накипу у теплообміннику.

ОБЕРЕЖНО:

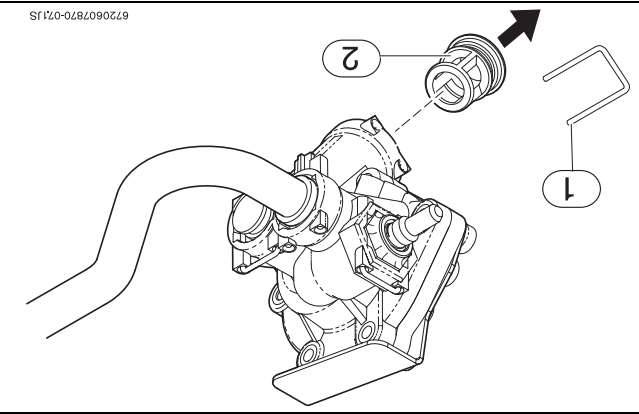
Температура, що вказана на дисплеї, не є точною, тому необхідно її перевірити перед купанням дітей або літніх людей.

3.7 Злив води з пристрою

Якщо існує загроза заморозків, слід:

- ▶ знати фіксатор з ковтачка фільтра (поз. 1), розташованого на водяному клапані;
- ▶ знати ковтачок фільтра (поз. 2) з водяного клапана;
- ▶ зняти всю воду з кончки.

Рис. 11 Злив води



- 1 Фіксатор
- 2 Ковтачок фільтра

3 Екстауація

Відчиніть газовий та водяний затірни!
вентилі.
Очистіть труби.



ОБЕРЕЖНО:
Температура поблизу паяльника та
тілотного паяльника може бути дуже
високою; торкання може спричинити
опіки.



3.1 Цифровий дисплей - опис

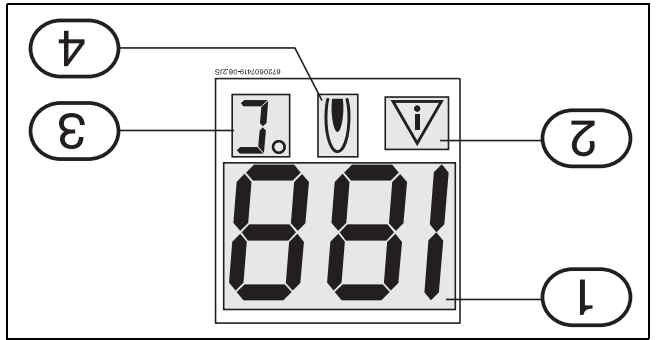


Рис. 4 Цифровий дисплей

- 1 Температура/код помилки
- 2 Індикатор несправностей
- 3 Одиниці виміру температури
- 4 Коночка тpaцює (тaвьяник вкaючeно)

3.2 До початку екстауації пристрою



ОБЕРЕЖНО:
Початковий затірк повинен виконувати
компетентний фахівець, який також
надасть користувачеві всю необхідну
інформацію щодо оптимальної роботи
газової коночки.

- Необхідно використовувати такий тип газу, який
вказано на ідентифікаційній табличці.
- Відчиніть газовий вентиля.
- Відчиніть вентиля водопостачання.

3.3 Увімкнення та вимкнення пристрою

Увімкнення пристрою

- Необхідно встановити перемикач у положення

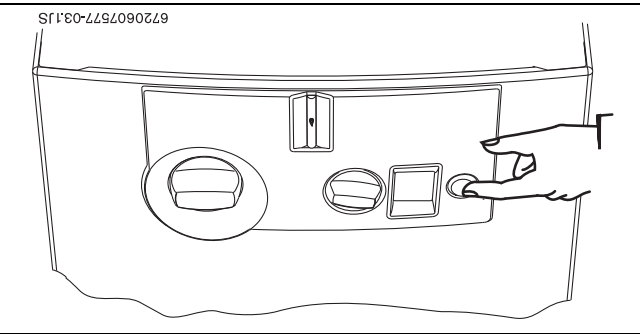


Рис. 5

Зелений індикатор = головний паяльник увімкнено

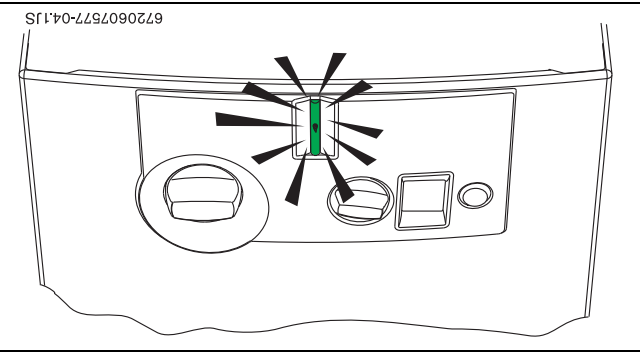


Рис. 6

Вимкнення

- Необхідно встановити перемикач у положення

3.4 Регулювання потоку води

Якщо загоряється червоний індикатор, необхідно
перевірити тиск водопостачання.

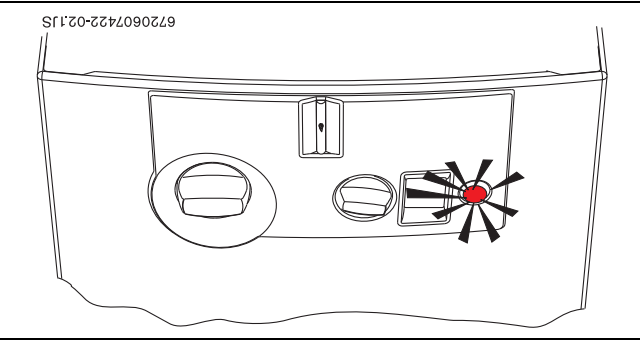


Рис. 7

2.10 Технічні характеристики

| Технічні характеристики | | Позначення | | Одиниці виміру | |
|--|--------------------|---------------------|----------|----------------|----------|
| Теплова потужність | | | | | |
| Максимальна номінальна теплова потужність | P _n | кВт | 17,4 | 22,6 | 26,2 |
| Мінімальна номінальна теплова потужність | P _{min} | кВт | 7 | 7 | 7 |
| Діапазон регулювання теплової потужності | | кВт | 7 - 17,4 | 7 - 22,6 | 7 - 26,2 |
| Максимальне номінальне теплове навантаження | Q _n | кВт | 20,0 | 26,0 | 29,6 |
| Мінімальне номінальне теплове навантаження | Q _{min} | кВт | 8,1 | 8,1 | 8,1 |
| Параметри газу¹⁾ | | | | | |
| Тиск газу | | | | | |
| Природний газ | G20 | мбар | 13 | 13 | 13 |
| Скратлений газ (пропан/бутан) | G30/G31 | мбар | 30 | 30 | 30 |
| Споживання | | | | | |
| Природний газ, Н | G20 | м ³ /год | 2,1 | 2,8 | 3,2 |
| Скратлений газ (пропан/бутан) | G30/G31 | кг/год | 1,5 | 2,1 | 2,4 |
| Кількість форсунок | | | 12 | 14 | 18 |
| Параметри води | | | | | |
| Максимально допустимий тиск води ²⁾ | P _w | бар | 12 | 12 | 12 |
| Регулятор температури у максимальному положенні | | | | | |
| Підвищення температури | °C | 50 | 50 | 50 | 50 |
| Позиція води | л/хв | 2 - 5,0 | 2 - 6,5 | 2 - 7,5 | 2 - 7,5 |
| Мін. робочий тиск | P _{w min} | бар | 0,35 | 0,35 | 0,45 |
| Регулятор температури у мінімальному положенні | | | | | |
| Підвищення температури | °C | 25 | 25 | 25 | 25 |
| Позиція води | л/хв | 4 - 10 | 4 - 13 | 4 - 15 | 4 - 15 |
| Параметри аерованих газів³⁾ | | | | | |
| Необхідна тяга | мбар | 0,015 | 0,015 | 0,015 | 0,015 |
| Масовий потік | г/с | 13 | 17 | 22 | 22 |
| Температура | °C | 160 | 170 | 180 | 180 |

Таб. 5

- 1) Н₁ 15 °C - 1013 мбар - сух.: Природний газ 34,2 МДж/м³ (9,5 кВт.год/м³)
Скратлений газ: бутан 45,72 МДж/кг (12,7 кВт.год/кг) - пропан 46,44 МДж/кг (12,9 кВт.год/кг)
- 2) Забороняється перебільшувати цю величину, враховуючи розширення води
- 3) При номінальній тепловій потужності

2.8 Електрична схема

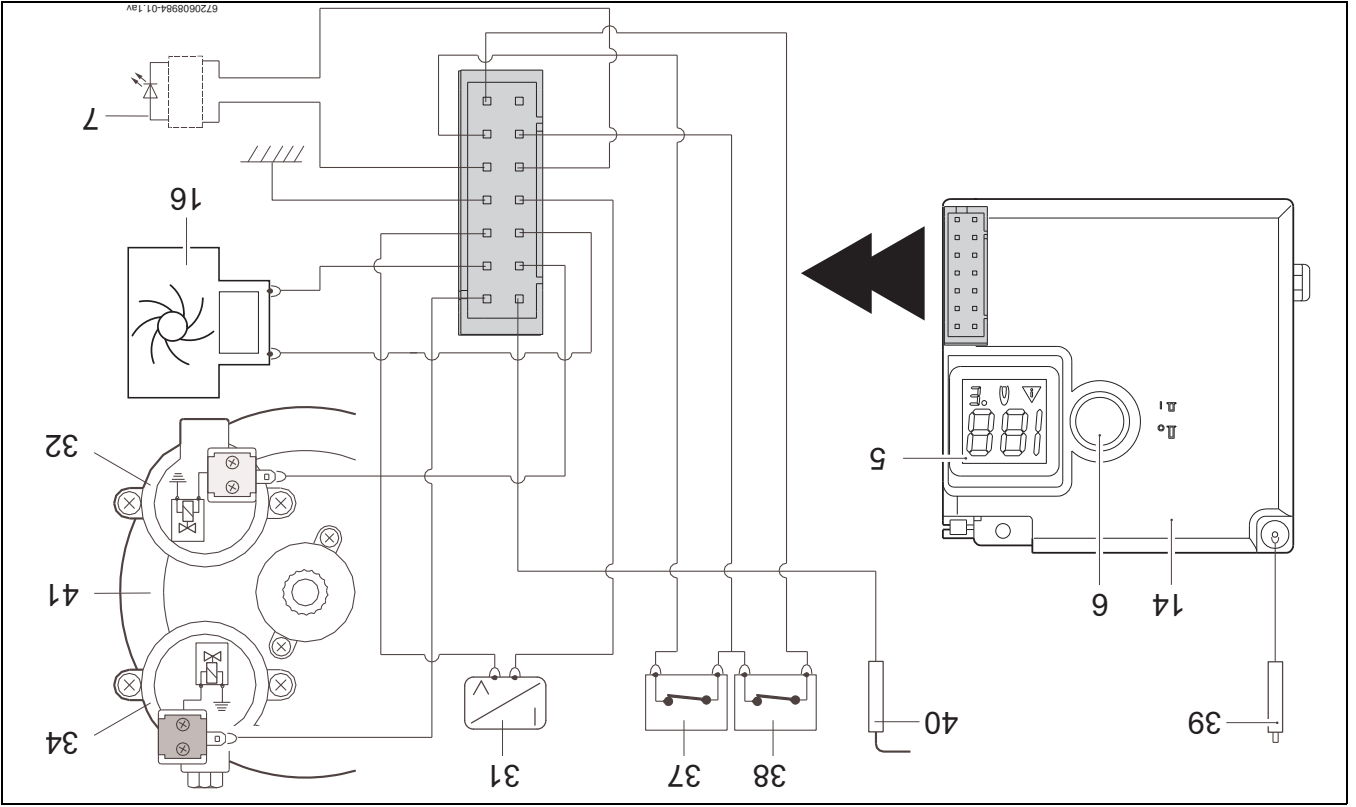


Рис. 3 Електрична схема

- 5 Цифровий дисплей
- 6 Вимикач/індикатор на лампочка низького тиску води
- 14 Затаповувальний блок
- 16 Гідрогенератор
- 31 Температурний датчик

- 32 Сервокаптан (Відкритий у нормі)
- 34 Контрольний каптан (Закритий у нормі)
- 37 Омержувач температури теплообмінника
- 38 Пристрій контролю тяги
- 39 Затаповувальна свічка
- 40 Електроіонізація
- 41 Мембранний каптан

2.9 Функціонування

Ця водогрійна колонка оснащена автоматичним електронним запальником, що забезпечує простий запуск.

► Щоб увімкнути її, досить натиснути кнопку Увімкн./Вимк (Ма. 5).

Після цього колонка автоматично запалюється, як тільки буде відкрито кран гарячої води. Спочатку запалюється півотне поум'я, а потім, приблизно через чотири секунди, основний павьник. Через короткий відрізок часу після цього півотне поум'я гасне. Унаслідок цього економичність колонки зростає, тому що півотне поум'я горить тільки перед тим, як запалити основний павьник, на відміну від традиційних колонок, в яких півотне поум'я горить постійно.

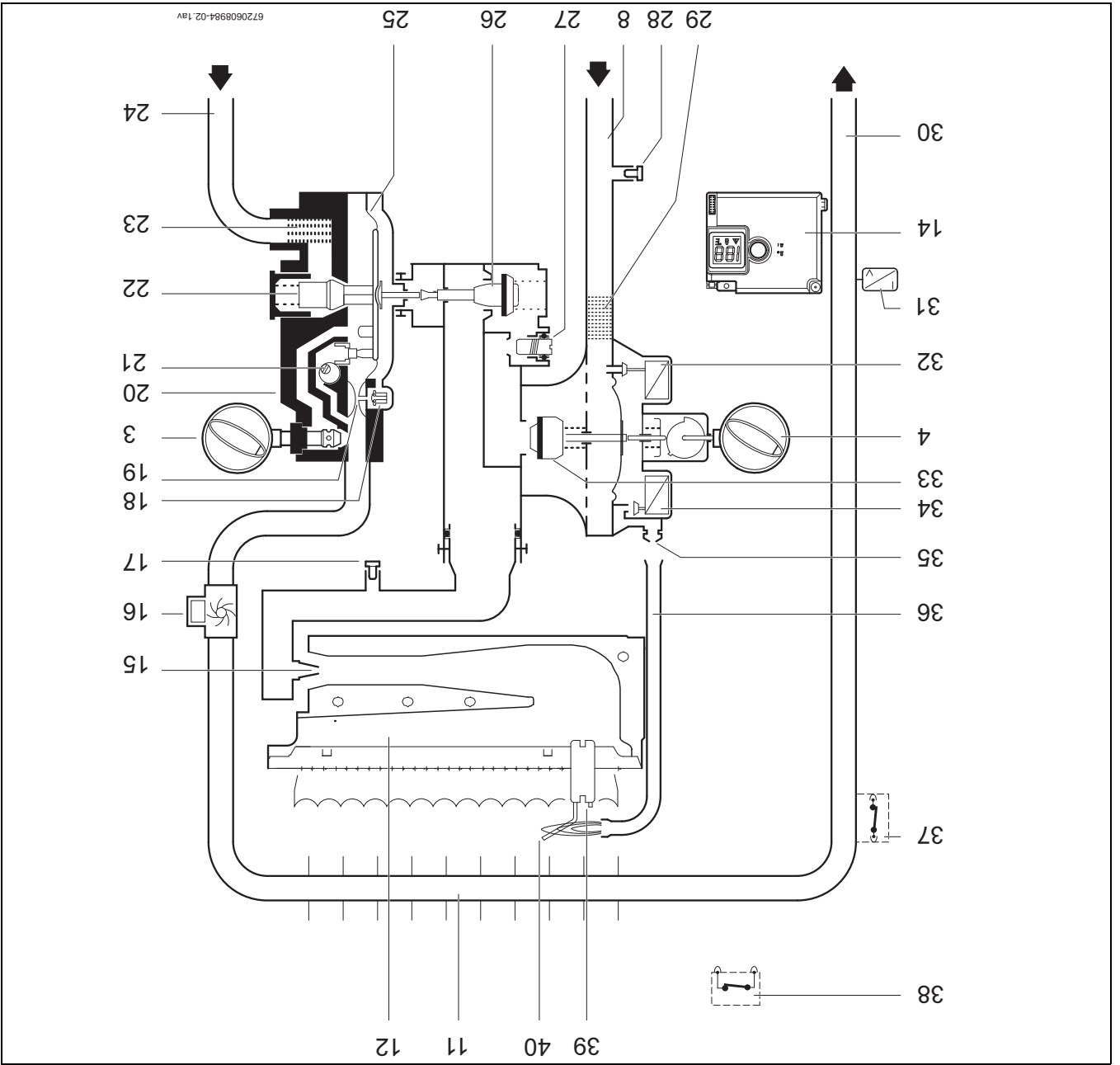


Якщо у газопроводі опинився повітря, колонка може не запалитися.

У цьому випадку

► необхідно закрити і відкрити кран гарячої води, щоб колонка повторювала затапальний цикл, доки повітря повністю не видавиться з газопроводу.

Рис. 2 Схема пристрою



2.7 Схема пристрою

- | | | | |
|----|---|----|---|
| 3 | Регулятор температури/об'єму | 25 | Діафрагма |
| 4 | Регулятор потужності | 26 | Головний газовий клапан |
| 8 | Труба подачі газу | 27 | Регулювальний гвинт максимального споживання газу |
| 11 | Термообмінник | 28 | Штуцер вимірювання тиску подачі газу |
| 12 | Основний паяльник | 29 | Газовий фільтр |
| 14 | Затягувальний блок | 30 | Труба виходу гарячої води |
| 15 | Форсунка | 31 | Температурний датчик |
| 16 | Гірогенератор | 32 | Сервоклапан |
| 17 | Штуцер вимірювання тиску газу паяльника | 33 | Газовий клапан |
| 18 | Клапан уповільненого розтаювання | 34 | Контрольний клапан |
| 19 | Сотло Вентурі | 35 | Форсунка попереднього уприскування |
| 20 | Боєний клапан | 36 | Газова трубка півотного паяльника |
| 21 | Регулятор заводських налаштувань | 37 | Обмежувач температури термообмінника |
| 22 | Обмежувач споживання води | 38 | Пристрій контролю тяги |
| 23 | Боєний фільтр | 39 | Затягувальна свічка |
| 24 | Труба подачі холодної води | 40 | Електроіонізація |

2.6 Габаритні розміри

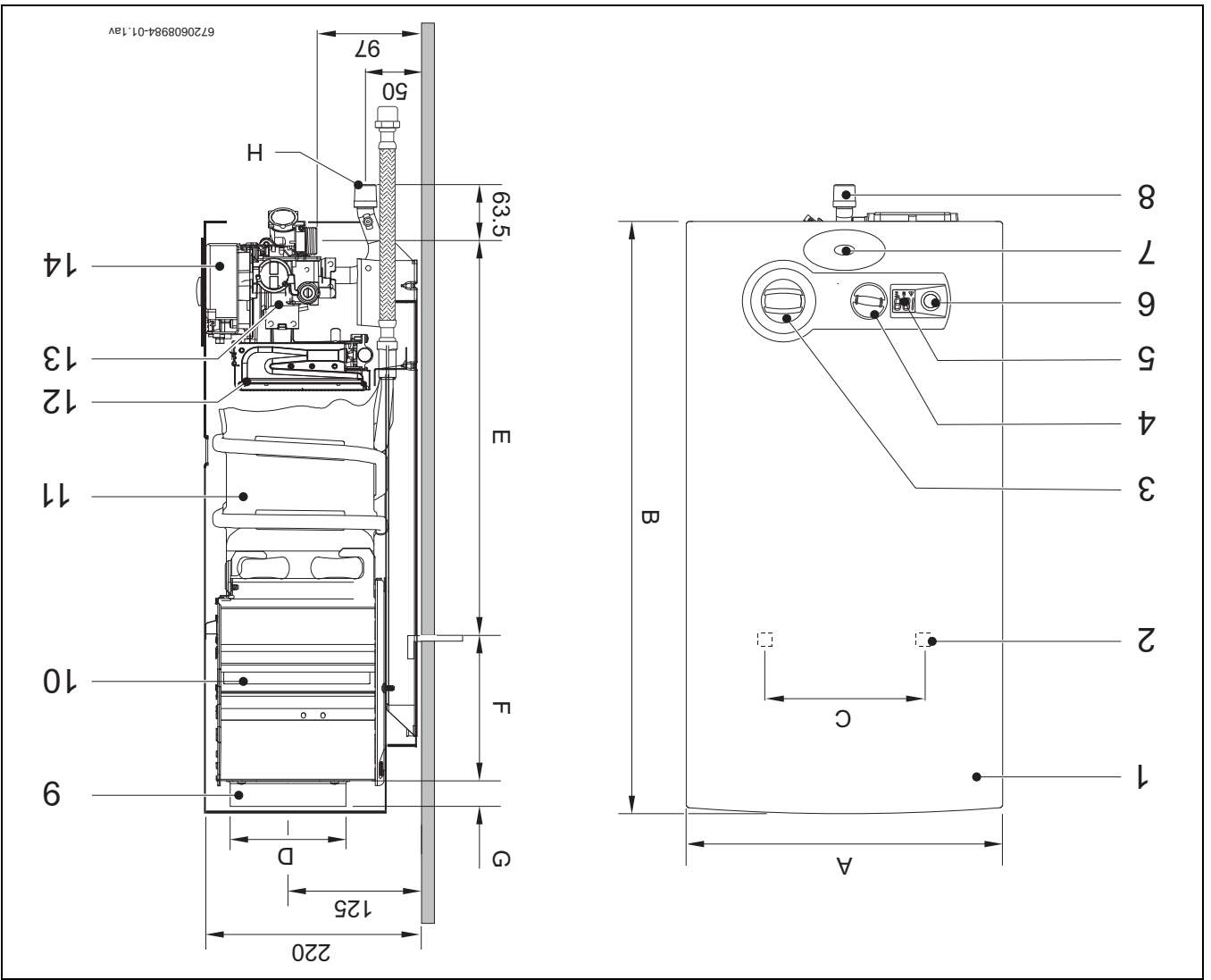


Рис. 1

- | | |
|--|---|
| <p>1 Кожух</p> <p>2 Отвір для кріплення до стіни</p> <p>3 Регулятор температури/об'єму</p> <p>4 Регулятор потужності</p> <p>5 Цифровий дисплей</p> <p>6 Вимикач/індикаторна лампочка низького тиску води</p> <p>7 Індикаторна лампочка стану паливника</p> | <p>8 Штуцер підключення газу</p> <p>9 Підключення до газовивідної труби</p> <p>10 Димохід з пристроєм контролю тяги</p> <p>11 Теплообмінник</p> <p>12 Паливник</p> <p>13 Газовий клапан</p> <p>14 Затягуювальний блок</p> |
|--|---|

| Габаритні розміри (мм) | A | B | C | D | E | F | G | H (Ø) | Скратлений |
|------------------------|-----|-----|-----|-------|-----|----|----|-------|------------|
| WRD10-2 G | 310 | 580 | 228 | 112,5 | 463 | 60 | 25 | 3/4" | |
| WRD13-2 G | 350 | 655 | 228 | 132,5 | 510 | 95 | 30 | 3/4" | |
| WRD15-2 G | 425 | 655 | 425 | 132,5 | 425 | 65 | 30 | 3/4" | |

Таб. 4 Габаритні розміри

2 Технічні характеристики та габаритні розміри

2.1 Загальний опис

- Температурний датчик для вимірювання температури води на виході.
- Економічність у порівнянні зі звичайними колонками, завдяки можливості регулювання потужності та відсутності постійного контрольного палум'я.
- Пальник на натуральному/скрапленому газі
- Натів-постійний півотний пальник працює тільки між відкриттям водяного крану і заповненням основного пальника.
- Теплообмінник виготовлено без використання цинкового чи свинцевого покриття.
- Автоматичний водяний клапан, виготовлений з поліамідного скволовока, придатного для повторного використання.
- Автоматичне регулювання розходу води забезпечує постійний потік води навіть при коливаннях тиску в системі водопостачання.
- Пропорційне регулювання потоку води і газу забезпечує постійну температуру.
- Запобіжні пристрої:
 - Відсікаючий іонізаційний електрод, який запобігає витоку газу у випадку згасання палум'я.
 - Пристрій контролю тяги, що вимикає колонку, якщо система виведення відпрацьованих газів не функціонує належним чином
 - Обмежувач температури, який захищає теплообмінник від перегріву.

- ### 2.5 Додаткове приладдя
- Комплект для переобладнання з природного газу на пропан/бутан та навпаки

2.4 Опис пристрою

- Водорійною колонкою легко користуватися, адже вона готова до роботи натисканням лише однієї кнопки.
- Колонка кріпиться на стіну
- Електронний пальник працює при відкритті водяного крану.
- Гідродинамічний генератор виробляє достатню енергію для запалення та управління пристроєм.
- Вимірник для вимірювання температури, роботи пальника та неполадок.

2.3 Комплектація

- Газова водорійна колонка
- Елементи кріплення
- Документація, що постачається з колонкою

Таб. 3

| W | R | D | 15 | -2 | G | 23 | 31 |
|---|---|---|----|----|---|----|----|
| W | R | D | 13 | -2 | G | 23 | 31 |
| W | R | D | 10 | -2 | G | 23 | 31 |

2.2 Розшифровка коду моделі

Таб. 2

| Тип | Категорія | Моделі |
|------|-----------|----------------------|
| B1BS | 1123+ | WRD 10/13/15 -2 G... |

2.1 Загальний опис

1 Пояснення символів/Техніка вашої безпеки

1.2 Техніка вашої безпеки

Три виникненні запаху газу:

▶ Закрийте запірний кран подачі газу.

▶ Відчиніть вікна в приміщенні.

▶ Забороняється користування будь-якими електричними вимикачами та вмикачами.

▶ Загасить відкритий вогонь.

▶ Телефонуйте з іншого приміщення та негайно сповістіть газозаставацьку службу та відповідального технічного спеціаліста.

Три виникненні запаху горіння:

▶ Вимкніть пристрій.

▶ Відчиніть вікна та двері в приміщенні.

▶ Повідомте спеціаліста газозаставацької служби.

Монтаж та налагодження

▶ Монтаж та налагодження під час встановлення пристрою дозволяється виконувати тільки фахівцям спеціалізованого сервісного центру.

▶ Забороняється вносити зміни до газопідведення трубоводу.

▶ Забороняється закривати або зменшувати канали вентиляції.

Технічне обслуговування

▶ Користувач повинен час від часу проводити технічне обслуговування та огляд пристрою.

▶ Користувач несе відповідальність за забезпечення безпеки навколишнього середовища під час встановлення пристрою.

▶ Необхідно щороку проводити обслуговування пристрою.

▶ Для ремонту дозволяється використовувати тільки оригінальні запчастини.

Видхові та вогнебезпечні матеріали

▶ Поділу кваліфікації категорично забороняється складання, зберігання та використання іскрозахисних і легковоспалювальних матеріалів (папір, розчинники, фарби і т.інш.).

Повітря у приміщенні та горючий газ

▶ Для запобігання корозії, повітря у приміщенні та горючий газ не повинні містити корозійних речовин (наприклад, газоподібний вуглекислий газ, який містить частки хлору та фтору).

До уваги користувача

▶ Проінформувати користувача про методи експлуатації та догляду за пристроєм.

▶ Застерегти користувача від самостійного внесення змін у пристрій.

1.1 Пояснення символів

Казівки щодо техніки безпеки

Казівки щодо техніки безпеки виділено в тексті сірим кольором та позначено в трикутником.



У разі небезпеки через ураження струмом знак оклику в трикутнику замінюється на знак блискавки.



Сигнальні слова на початку вказівки щодо техніки безпеки позначають вид та ступінь тяжкості наслідків, якщо заходи для відвернення небезпеки не виконуються.

• **УВАГА** означає, що можуть виникнути матеріальні збитки.

• **ОБЕРЕЖНО** означає, що може виникнути імовірність нудських травм середнього ступеню.

• **ПОПЕРЕЖЕННЯ** означає, що може виникнути імовірність тяжких нудських травм.

• **НЕБЕЗПЕКА** означає, що може виникнути імовірність травм, що загрожують життю людини.

Важлива інформація

Важлива інформація для витаків, що не несуть небезпеку для людей та речей



позначається за допомогою символу, який знаходиться поруч. Вона відокремлюється за допомогою лінії зверху та знизу тексту.

Інші символи

| Символ | Значення |
|--------|--|
| ◀ | Крок далі |
| → | Посилання на інше місце в документі або інші документи |
| • | Список/Запис у реєстрі |
| – | Список/Запис у реєстрі (2 рівень) |

Таб. 1

| | |
|-----------|--|
| 1 | Пояснення символів/ Техніка вашої безпеки . . . 3 |
| 1.1 | Пояснення символів 3 |
| 1.2 | Техніка вашої безпеки 3 |
| 2 | Технічні характеристики та габаритні розміри 4 |
| | Загальний опис 4 |
| 2.2 | Розшифровка коду моделі 4 |
| 2.3 | Комплектація 4 |
| 2.4 | Опис пристрою 4 |
| 2.5 | Додаткове приладдя 4 |
| 2.6 | Габаритні розміри 5 |
| 2.7 | Схема пристрою 6 |
| 2.8 | Електрична схема 7 |
| 2.9 | Функціонування 7 |
| 2.10 | Технічні характеристики 8 |
| 9 | Експлуатація 9 |
| | Цифровий дисплей - опис 9 |
| 3.2 | До початку експлуатації пристрою 9 |
| 3.3 | Вимкнення та вимкнення пристрою 9 |
| 3.4 | Регулювання потоку води 9 |
| 3.5 | Регулювання потужності 10 |
| 3.6 | Регулювання температури/потоку води 10 |
| 3.7 | Злив води з пристрою 10 |
| 11 | Правила, настанови та важливі вказівки 11 |
| 12 | Інсталяція (тільки для сервісних організацій) 12 |
| | Важлива інформація 12 |
| 5.2 | Місце встановлення 12 |
| 5.3 | Монтаж пристрою 13 |
| 5.4 | Підключення до водопроводу 14 |
| 5.5 | Гідрогенератор 14 |
| 5.6 | Підключення до мережі газопостачання 14 |
| 5.7 | Введення в експлуатацію 14 |
| 15 | Регулювання (тільки для сервісних організацій) 15 |
| 17 | Технічне обслуговування (тільки для сервісних організацій) 17 |
| 19 | Небезпеки 19 |



Інсталяція має виконуватися тільки авторизованим інсталятором!



Звернути особливу увагу на заваження щодо безпеки!
Приміщення для інсталяції має відповідати вимогам по вентиляції!



Перед інсталяцією прочитати інструкцію!
Перед введенням в експлуатацію читати інструкцію з експлуатації!

Інструкція з монтажу й експлуатації



BOSCH

Газові колонки Therm 6000 O WRD 10/13/15 - 2 G...



McGrp.Ru



Сайт техники и электроники

Наш сайт McGrp.Ru при этом не является просто хранилищем [инструкций по эксплуатации](#), это живое сообщество людей. Они общаются на форуме, задают вопросы о способах и особенностях использования техники. На все вопросы очень быстро находят ответы от таких же посетителей сайта, экспертов или администраторов. Вопрос можно задать как на форуме, так и в специальной форме на странице, где описывается интересующая вас техника.