

 **GENERAL**



СПЛИТ И МУЛЬТИСПЛИТ-СИСТЕМЫ

2015/2016

Содержание

О GENERAL:

История бренда. Команда. Международные награды. 2

Возможности GENERAL. 14

Модельный ряд GENERAL. 26

Сплит-системы с внутренним блоком настенного типа. 34

Сплит-системы с внутренним блоком напольного типа. 54

Сплит-системы с внутренним блоком кассетного типа. 58

Сплит-системы с внутренним блоком канального типа. 64

Сплит-системы с внутренним блоком универсального и подпотолочного типа. 74

Мультисплит-системы серии Big Multi. 80

Мультисплит-системы серии Flexible Multi. 82

Технологии и функции GENERAL

Сводные таблицы функций. 112

Высокая энергоэффективность. 120

Мощный обогрев. 126

Дружелюбное управление. 128

Умный дом. 132

Пиктограммы. 142

Дополнительная информация

Аксессуары. 146

Системы управления. 150

Чертежи. 152

Схемы электрических соединений. 160

Номенклатура блоков. 168



O GENERAL



1966 год отмечен началом крупнейшего проекта в истории компании Fujitsu General Limited – создание бренда GENERAL. С тех пор прошло уже почти 50 лет, компания продолжает стремительно двигаться вперед. Не прекращается поиск, создание и внедрение лучших технологий для правильного климата.

Бытовые и промышленные кондиционеры GENERAL успешно работают во многих странах мира – везде, где человеку необходимо создать здоровые и комфортные условия повседневной жизни.

История развития GENERAL не знает поражений. Специалисты компании исключают задачи «произвести разовый эффект» на человека. Главная цель – выпускать полезный и надежный продукт, который уверенно прослужит долгие годы. GENERAL стремится максимально соответствовать требованиям времени и ожиданиям клиентов.



Г-н Шимизу, глава московского представительства Fujitsu General EURO GmbH

«Сегодня Fujitsu General Limited занимает почетное место в тройке лидеров по созданию наиболее вариативного и удобного в установке оборудования. Опыт эксплуатации показывает высокую надежность наших климатических систем, что в разы превосходит показатели систем кондиционирования аналогичного типа. Мы следуем международной экологической политике

20/20/20: разрабатываем и выпускаем высокотехнологичное, энергоэффективное, озонобезопасное оборудование. К 2020 году корпорация планирует снизить выбросы CO₂ на 20%, уменьшить энергопотребление на 20%, на 20% увеличить использование возобновляемых источников энергии.

Обеспечивая комфортную среду жизни, все мы – представители Fujitsu General Limited, преданны идее сохранения красоты планеты как нашего общего дома».

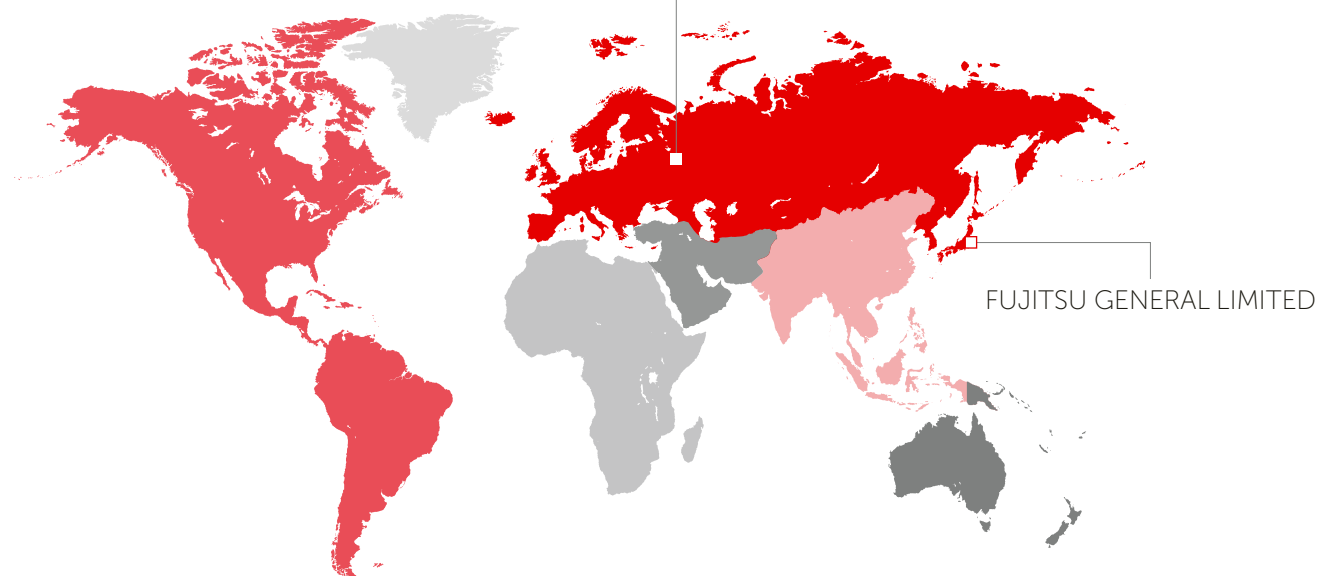
Сегодня GENERAL является динамично развивающимся направлением компании. Под этим брендом выпускается широкий спектр климатических систем различного назначения – от бытовых до промышленных.

Кондиционеры GENERAL предпочитают всем другим производителям жители Австралии и Европы. В Россию оборудование поставляется почти 20 лет.

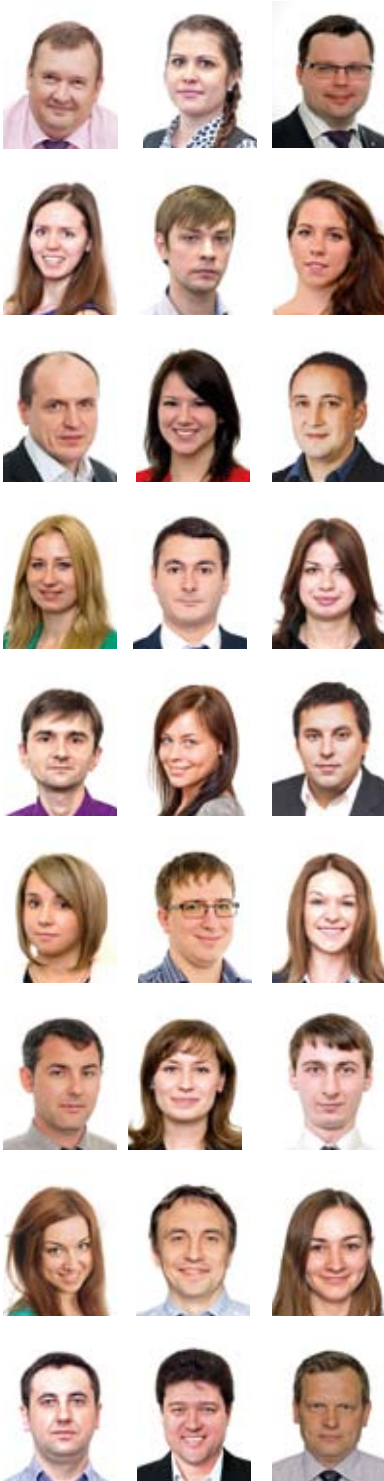
GENERAL – лучшие технологии в области комфортного кондиционирования

8 (800) 23456-05

WWW.GENERAL-RUSSIA.RU



FUJITSU GENERAL LIMITED



Японские кондиционеры GENERAL - премиальное оборудование образцового качества

По данным консалтингового агентства «Маркет», в России GENERAL входит в TOP-5 самых узнаваемых японских климатических брендов и признан самым удачным предложением для требовательного потребителя. За последние 15 лет продукция компании Fujitsu General Limited получила более 20 престижных международных наград в области технологий, инноваций и промышленного дизайна.



1996

Появление на российском рынке марки климатического оборудования GENERAL

Группа компаний «АЯК» развивает контролируемую систему дистрибуции в России и странах СНГ. Продажи оборудования GENERAL оптовым и розничным клиентам осуществляются исключительно через профессиональные климатические компании. Каждый дилер GENERAL проходит подготовку своей команды для достижения высокого уровня квалификации в области технической поддержки и продаж.



Михаил Иванов

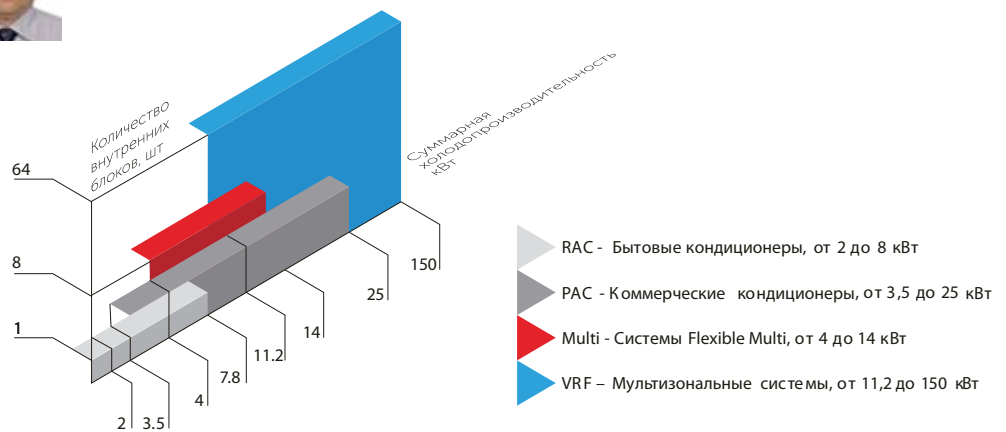
Директор по продажам GENERAL в России

Каждый новый этап развития начинается с вопроса: «Каким образом мы можем улучшить сервис, чтобы сформировать или же укрепить долгосрочные отношения с клиентами?»
Цель нашей компании – находить ответ на поставленный вопрос и предлагать клиентам рациональные идеи и свежие решения.

Мы стремимся создавать стабильное и надежное партнерство, несем ответственность перед каждым клиентом за качество предоставляемых услуг, создаем новые бизнес сервисы для успешного развития наших клиентов.

Команда GENERAL в России и странах СНГ-

более **500** специалистов высокой квалификации





Для повышения технического уровня специалистов в области климатической техники успешно работает «Учебный центр GENERAL».

75 Семинаров
27 Городов
8 Тем в год

Техническая библиотека на сайте www.general-russia.ru

В специально оборудованном классе опытные консультанты (профессиональные преподаватели и сотрудники, имеющие практический опыт работы с оборудованием) проводят обучающие семинары для инженеров, проектировщиков, специалистов по монтажу и сервисному обслуживанию, менеджеров по продажам.

Участники обеспечиваются авторскими материалами, разработанными для каждого семинара, и необходимой технической документацией. По окончании курсов слушателям выдаются персональные сертификаты GENERAL.



>80 000 Скачиваний за год
>2000 файлов
24/365 часов
дней в год



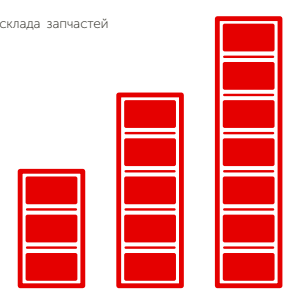
Сотрудничество с GENERAL гарантирует квалифицированную техническую поддержку на всех этапах: от выбора модели для конкретного объекта до запуска и эксплуатации оборудования.

Илья Румянцев
Технический директор
GENERAL

Высокая квалификация и практический опыт позволяют нам консультировать по оборудованию GENERAL и оперативно предоставлять партнерам оптимальные решения по проектированию систем кондиционирования. Мы осуществляем подготовку развернутых коммерческих предложений на основании планировок и технических требований объекта. Объясняем технические характеристики и особенности оборудования, помогая сделать корректный выбор. Выполняем экспертизу проектов, готовим техническую информацию, которая передается в электронном и печатном виде.

GENERAL гарантирует поддержание склада запчастей в течение

7 лет после снятия конкретной модели с производства



Высокий уровень сервиса в ходе послепродажного обслуживания - важная задача GENERAL.

Мы планируем свою работу таким образом, чтобы гарантировать Вам постоянное наличие необходимых оригинальных запчастей на складе.



Сегодня российский рынок бытовых и профессиональных кондиционеров испытывает насыщение. Наступает время замены техники на новую, и ключевую роль в выборе следующего кондиционера сыграет репутация бренда, который обеспечивает надежную базу для обслуживания техники в процессе ее эксплуатации. Вне зависимости от причины выхода из строя инженерного оборудования мы способны оперативно восстановить его работоспособность.

Николай Пешков
Технический специалист
GENERAL

GENERAL гарантирует поддержание склада запчастей в течение 7 лет после снятия конкретной модели с производства.

По согласованию с партнерами GENERAL может увеличивать этот срок.

В основу работы Сервисного центра GENERAL заложен принцип партнерской работы с дилерами. Мы поддерживаем постоянно пополняемый склад запасных частей, производим замену узлов и агрегатов, неисправных или вышедших из строя. Диагностика проблем и замена узлов производится авторизованными сервисными службами компаний-дилеров. В сложных ситуациях представители Сервисного центра выезжают на объект или занимаются поиском неисправности самостоятельно, приняв блок или узел на экспертизу.



Эффективно работает производственная линия по адаптации климатической техники GENERAL низкотемпературными комплектами.

Алексей Пиманкин
Сервисный специалист
GENERAL

По вопросам сервисной поддержки и обслуживания Вы всегда можете обращаться к сотрудникам сервисной службы по телефону: +7 (495) 231-37-74, а также по электронной почте: service@jac.ru.

По вопросам технической поддержки Вы всегда можете обращаться к сотрудникам технического отдела по многоканальному телефону: 8 (800) 23456-05, а также по электронной почте: tech@jac.ru.

GENERAL – всемирно известный японский кондиционерный бренд, под которым производится высокотехнологичное климатическое оборудование различных типов и назначения. GENERAL – единственная собственная климатическая марка компании Fujitsu General Ltd., которая ведет свою историю с 60-х годов прошлого века.

По большинству параметров кондиционеры GENERAL намного опережают аналоги за счет передовых разработок, отличного качества сборки оборудования, строгого отбора комплектующих и других, может быть на первый взгляд, незаметных деталей. Кроме того, они обладают многопараметрической системой самодиагностики и защиты, и поэтому имеют минимальный процент вероятных неисправностей, не превышающий 0,2%.

1936 год. В городе Кавасаки открыто предприятие Yaou Shoten Ltd. Компания занимается производством радиоприемников, громкоговорителей, электрических патефонов и бытовых электроприборов.

Начало 60-х годов. Yaou Shoten Ltd. осваивает выпуск климатического оборудования для внутреннего рынка Японии. За несколько лет компания становится одним из лидеров японской HVAC-отрасли.

1966 год. Планы по выходу на международный рынок диктуют смену названия. Компания преобразована в General Limited.

70-е годы. General Ltd. начинает экспортировать свою продукцию. Идет активное развитие на мировом климатическом рынке. Представительства открываются в Азии, Европе, Австралии, Африке, Северной Америке, а также на Ближнем Востоке, где востребованность кондиционеров GENERAL необычайно высока. Успех объясняется абсолютной надежностью, которую кондиционеры GENERAL демонстрируют даже в условиях практически круглосуточной эксплуатации, необходимой в жарком климате стран ближневосточного региона.

1984 год. General Ltd. создает альянс с компанией Fujitsu Ltd. – одним из лидеров быстрорастущей компьютерной отрасли.

1985 год. В результате альянса на мировом климатическом рынке появляется новое имя - Fujitsu General Ltd. В новой структуре специалисты General Ltd. возглавляют поиски, исследования и разработки инновационных решений для современных кондиционерных систем, а также техническое и производственное направления. Уникальный опыт инженеров General Ltd., накопленные знания и технологии, в совокупности с влиянием и эффективной бизнес-стратегией Fujitsu Group позволяют объединенной компании быстро добиться большого успеха во всем мире.

Системы кондиционирования поставляются под брендом GENERAL, а также под торговыми марками Fujitsu и Fuji Electric, права на которые принадлежат компаниям Fujitsu Ltd. и Fuji Electric Holdings Co., Ltd. Региональные отделения работают в США, Великобритании, Германии, Австралии, Новой Зеландии, Бразилии, ОАЭ, Сингапуре, Тайване и Китае.

В ряде стран, включая таких крупных импортеров кондиционерного оборудования, как Испания и Австралия, Fujitsu General Ltd. занимает лидирующие позиции и самую большую долю рынка. Более чем в 30 странах, в том числе, в США, Италии, Греции, Германии, Великобритании, Бразилии, по объему продаж Fujitsu General Ltd. входит в первую тройку.

В настоящее время в Fujitsu General Ltd. работает около 7000 человек. Основным профилем деятельности компании является разработка и производство систем кондиционирования воздуха и, в меньшей степени, телекоммуникационного оборудования. Объем продаж в 2013 году составил более 2,26 млрд. долларов, большая часть из которых пришлось на системы кондиционирования воздуха.

Штаб-квартира Fujitsu General Ltd. расположена недалеко от Токио в городе Кавасаки, там же находится единственная в мире 60-метровая башня для тестирования мультизональных систем кондиционирования в реальных условиях работы, а также новый научно-исследовательский центр компании и уникальные лаборатории по тестированию различных параметров работы кондиционеров. Услугами этих лабораторий пользуются и другие производители кондиционеров и электронной техники. Собственные исследовательские центры Fujitsu General Ltd. работают во многих городах Японии, а также в Таиланде и Китае.



GENERAL
FUJITSU GENERAL LTD., JAPAN

Сегодня сеть продаж Fujitsu General Ltd. охватывает более чем **110** стран мира.

Все кондиционеры GENERAL производятся на заводах независимо от географии их расположения, являющихся на 100% собственностью японского концерна. Выпускаемое оборудование проходит строжайший выходной контроль качества. На всех заводах внедрены высокие международные стандарты качества ISO 9001 и 14001. На производстве действует японская система комплексного управления качеством, основанная на распределении ответственности между всеми сотрудниками и тотальном контроле за обеспечением безукоризненности каждого изделия. Любой работник может остановить производственную линию в случае обнаружения дефекта изделия и для устранения замеченного изъяна. Контролю подлежит каждая выпускаемая единица оборудования.

дополнительное тестирование на заводе независимо от поставщика. Многие этапы сборки кондиционеров автоматизированы и проходят на современных высокотехнологичных производственных линиях. Все новые модели тестируются в самых жестких условиях эксплуатации. Благодаря этому системы кондиционирования GENERAL по всему миру зарекомендовали себя как очень надежное оборудование, которое не подведет ни в условиях тропического зноя, ни в русскую зиму.

Все комплектующие, из которых собирается оборудование, проходят

Принцип **100%**-ной проверки продукции применяется не только к готовым агрегатам, но и к комплектующим узлам и деталям.

Передовой научно-исследовательский центр



Камера для испытания показателей по расходу воздуха



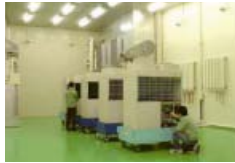
Испытание надежности и ресурса работы оборудования



Акустическая камера



Тест на сжатие



Климатическая камера для испытания оборудования при различных температурных условиях работы



Климатическая камера для тестирования показателей работы наружных блоков в различных условиях



Камера для испытаний при орошении водой



Тест на вибрацию



Тестовые лаборатории



Fujitsu General EMC Laboratory Limited
Камеры для электромагнитных испытаний (EMC)



60-метровая тестовая башня

Уникальная башня для тестирования соединена с основным исследовательским центром. Служит для получения объективных данных о работе систем при критических длинах трасс и перепадах высот.



1960
Работа на внутреннем
рынке Японии

1971
Экспорт кондиционеров
на Ближний Восток

Развитие международных
продаж с

1971

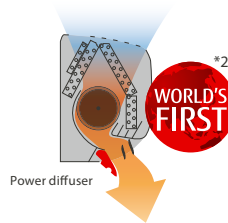


1977
Серия высокомощных
и малошумных систем

1991
Выпуск кондиционера
с первым в мире
Λ-образным
теплообменником



1994
Выпуск кондиционера
с первым в мире
регулируемым
диффузором



2003
Кондиционер с первой
в мире системой
автоматической очистки
фильтра



2001
Начало серийного производства
мультизональных систем
кондиционирования



AIRSTAGE™
Начиная с 2001

2006
Новое поколение
VRF-систем



AIRSTAGE V

1936 Учреждение компании Yaou Shouten Ltd.

2001 2003 2004 2006

РАЗВИТИЕ компании

1976
Торговое
представительство
в Северной Америке.

1991
Завод по производству
кондиционеров
в Таиланде.

1994
Завод по производству
кондиционеров в Шанхае (Китай).

2006
Производство, открытие
отдела продаж и сервиса
систем VRF в Китае, Уси.

1977
Торговое
представительство
в Европе
(Великобритания).

1980
Торговое
представительство
в Бразилии.

1997
Торговое представительство
в Азии (Сингапур).

2007
Научно-технический центр в
головном офисе в Японии,
Кавасаки.

1978
Торговое представительство
в Австралии и Европе (Германия).

1998
Торговое представительство
на Ближнем Востоке (ОАЭ) и
в Новой Зеландии.

2009
Новое поколение
VRF-систем



AIRSTAGE V II

2012
Трехтрубная VRF-система



AIRSTAGE VR II

2015
Новое поколение VRF-систем



AIRSTAGE V III

2011
Мини-VII



2014
Мини-V IIS



2009
Тепловые насосы
«воздух-вода»



WATERSTAGE™

2011
Дизайнерская модель
с высокой
энергоэффективностью



Winner

2009

2011

2012

2014

2015

2009
В Таиланде начал работу завод по
производству компрессоров.



Защита окружающей среды

Компания Fujitsu General Ltd. использует экологически приемлемые технологии, а защита окружающей среды является одним из ее приоритетов. Fujitsu General Ltd. стремится повышать экологичность работы и использует систему управления состоянием окружающей среды (EMS). Природоохранная деятельность осуществляется на всех этапах работ: начиная от приобретения материалов, производством оборудования, и заканчивая утилизацией отходов. Снижение энергозатрат и сокращение объема отходов также способствуют сохранению окружающей среды.

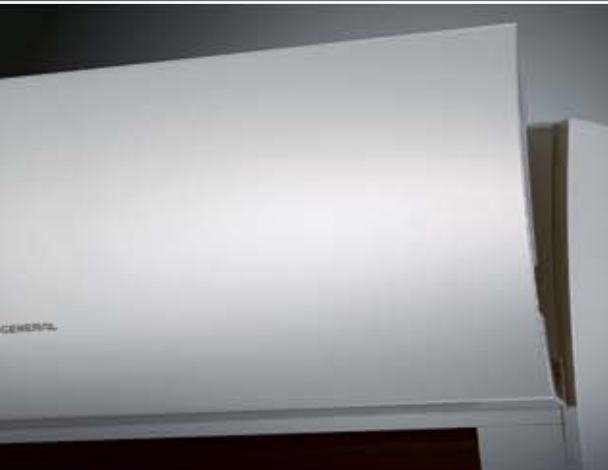
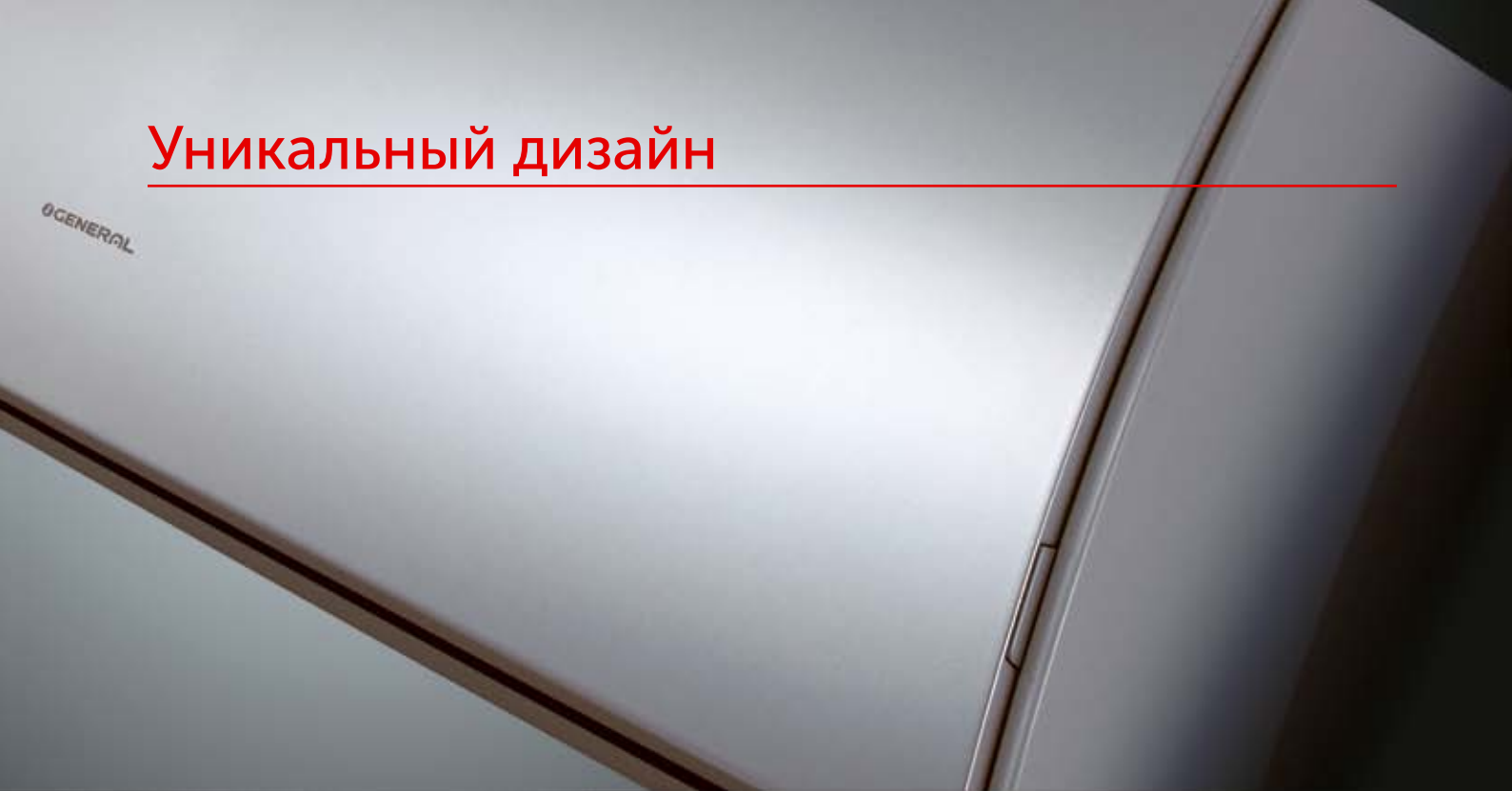
*1. Заявлено в 1991 году. Исследование бытовых кондиционеров компании Fujitsu General Ltd.

*2. Заявлено в 1994 году. Исследование бытовых кондиционеров компании Fujitsu General Ltd.

*3. Заявлено в 2002 году. Исследование бытовых кондиционеров компании Fujitsu General Ltd.



Уникальный дизайн



МЕЖДУНАРОДНЫЕ ПРЕМИИ



«THE GOOD DESIGN AWARD» 2011

В 2011 году модели серии Winner были признаны лучшими по версии японского института продвижения и развития промышленного дизайна (Japan Institute of Design Promotion - JDP) в категории «Бытовые кондиционеры» и получили награду The Good Design Awards 2011.

Выбор был сделан по комплексу показателей, в том числе простоте использования, разработке концепции, внедрению новых функций и технологий, превосходному дизайну.

The Good Design Awards – престижная награда в области дизайна, а также всесторонняя программа поддержки дизайна в целом при содействии японской организации JIDPO. Премия была учреждена министерством международной торговли и промышленности Японии в 1957 году.



«IF PRODUCT DESIGN AWARD» 2012

В 2012 году кондиционеры серии Winner получили международную премию конкурса iF Product Design Award. Конкурс проводится в Германии и неофициально считается «Оскаром» в области промышленного дизайна. Жюри состоит из художников и дизайнеров с мировой известностью, что поддерживает особый статус и престиж премии.

В 2011 году оргкомитет iF получил 4322 заявки от 1605 участников из 48 стран. 1218 продуктов были номинированы на премию. Судьи оценивали их по нескольким критериям: качество дизайна, функциональность, оформление, используемые материалы, инновационность, экологическая безопасность, эргономика и простота в использовании.



GENERAL



reddot design award

«RED DOT DESIGN AWARDS» 2012

Red Dot Design Awards - это одна из самых известных, авторитетных и престижных международных наград в области дизайна. Основана в 1955 году. Вручается Центром дизайна Северного Рейна - Вестфалии (Германия), за лучший дизайн товаров широкого потребления. На участие в Red Dot Design Awards 2012 было подано более 14000 заявок из 70 стран мира, что делает его крупнейшим дизайнерским конкурсом в мире.

Номинанты оцениваются по таким критериям, как инновационность, функциональность, экологичность, эргономичность и долговечность. Сверхтонкие кондиционеры GENERAL серии Winner отвечают всем заявленным требованиям.

«DEALER DESIGN AWARDS» 2012



Премия вручается в США. Серебряную награду в номинации «Оборудование для высокоэффективных жилых помещений» была присуждена сплит-системе Winner за усовершенствованный дизайн, высокую эффективность, multifunctionality и энергосбережение.

«BEST I TEST» 2012



Настенные сплит-системы GENERAL серии Winner удостоены в конце 2012 года награды Best I Test от шведского национального научно-исследовательского института. В дополнение к современному стильному дизайну, у Winner есть много новых технологических и интеллектуальных решений. На данный момент Winner являются одними из наиболее энергоэффективных тепловых насосов на климатическом рынке.





Возможности
GENERAL

ЭНЕРГОЭФФЕКТИВНОСТЬ

от **A**

A+++

GENERAL - это всегда новые технологии, направленные на сокращение потребления электроэнергии.

Все инверторные кондиционеры GENERAL соответствуют наивысшему классу энергоэффективности: по российской классификации - A класс, по европейской - A++ и A+++.

GENERAL гарантирует максимально возможную эффективность и экономичность.

и **ВЫШЕ**

УРОВЕНЬ ШУМА

Минимальный уровень шума большинства внутренних блоков - 21 дБ(А), что сравнимо с шелестом листвы или шепотом.

от **21** дБ(А) Внутренний блок



от **43** дБ(А) Наружный блок

Минимальный уровень шума большинства наружных блоков - 46 дБ(А), при этом есть возможность снизить звуковой фон еще на 3 дБ(А) до уровня 43 дБ(А), если активировать соответствующую функцию на пульте управления. Допустимый уровень звукового давления от проникающего шума на территории жилой застройки составляет 55 дБ(А) в дневное время и 45 дБ(А) ночью.

4 СЕЗОНА НЕПРЕРЫВНОЙ РАБОТЫ

Сплит-системы GENERAL могут быть адаптированы для работы в режиме охлаждения до температуры на улице -30°C . Это может быть необходимо при использовании кондиционеров в помещениях с большими круглогодичными теплопритоками (в серверных, на базовых станциях систем мобильной связи, в лабораториях, студии звукозаписи и прочих технологических помещениях).

от -30°C работа
на охлаждение



работа
на обогрев

до -30°C

Сплит-системы GENERAL серии Nordic открывают перед пользователями возможности по круглогодичному отоплению жилья. GENERAL гарантирует эффективную работу кондиционера даже при условии низкой уличной температур (до -25°C). Тестирования, проведенные независимыми организациями, а также проведенные в реальных условиях, подтверждают надежную работу оборудования с сохранением высокой производительности до -30°C .

СРОК СЛУЖБЫ

Срок эксплуатации бытовых сплит систем составляет не менее 10 лет.

Срок службы коммерческих сплит систем – 15 лет, VRF- 25 лет.

от 10



до 25 лет

ОТ 8

ДО 300 м²

ОТ МАЛОГО

В модельном ряду климатических систем GENERAL представлено оборудование мощностью от 2 до 25 кВт. Такой выбор позволяет кондиционировать разные типы помещений площадью от 8 до 300 м².



К БОЛЬШОМУ

Ассортимент сплит – систем GENERAL представлен шестью типами кондиционеров: настенные, напольные, кассетные, канальные (с напором от 0 до 260 Па), настенно-подпотолочные и подпотолочные. Среди них инверторные и неинверторные модели, что позволяет удовлетворить интересы, потребности и возможности широкого круга заказчиков.

«Возможно более 430 комбинаций мультисплит-систем.»

ОТ 2

ДО 25 кВт

ДЛИНА ТРАССЫ

Длина трассы фреоноводов для сплит-систем GENERAL достигает 75 м.

75 м



Оборудование GENERAL не только обладает максимальными длинами трасс в отрасли, но и минимальным снижением производительности даже в самых сложных условиях эксплуатации.

Длина трассы фреоноводов для мультисплит-систем достигает 115 м. Большая допустимая протяженность трассы позволяет разместить оборудование с учетом любых ограничений и пожеланий заказчика.

115 м

ОТ ПРОСТОГО

Все сплит-системы GENERAL укомплектованы индивидуальными много-функциональными пультами ДУ. Важнейшая задача компании – создавать интуитивно понятный интерфейс управления. В процессе использования основных функций кондиционера, изменения режимов работы все должно быть просто и удобно.







К ПРОФЕССИОНАЛЬНОМУ

Большинство сплит-систем GENERAL может быть интегрировано в системы «Умный дом». Открытые протоколы LonWorks, KNX, Modbus, BACnet или управление через сеть Интернет, при помощи Wi-Fi-адаптера существенно расширяют возможности по автоматизации, диспетчеризации и мониторингу кондиционеров.







Модельный ряд
GENERAL





МОДЕЛЬНЫЙ РЯД СПЛИТ-СИСТЕМ НАСТЕННОГО ТИПА

	Winner Nordic	Winner Silver	Winner White	Nordic
Холодопроизводительность, кВт				
	DC-инверторные настенные сплит-системы с датчиком движения и расширенным диапазоном работы на обогрев до -25 °C	DC-инверторные настенные сплит-системы с датчиком движения	DC-инверторные настенные сплит-системы с многоступенчатой системой очистки воздуха	DC-инверторные настенные сплит-системы с расширенным диапазоном работы на обогрев до -25 °C
2,0			ASHG07LUCA	
2,5	ASHG09LTCB	ASHG09LTCA	ASHG09LUCA	ASHG09LMCB
3,5	ASHG12LTCB	ASHG12LTCA	ASHG12LUCA	ASHG12LMCB
4,2	ASHG14LTCB		ASHG14LUCA	ASHG14LMCB
5,3				
7,1				
8,0				
Преимущества	Самый высокий класс энергоэффективности A+++.	Самый высокий класс энергоэффективности A+++.	Высокая энергоэффективность. Класс A++.	Высокая энергоэффективность. Класс A++.
	<p>Мощный обогрев даже при -30 °C.</p> <p>Полное DC-инверторное управление.</p> <p>Энергосберегающий датчик движения.</p> <p>Многоступенчатая система очистки воздуха.</p> <p>Автоматическое осушение теплообменника.</p> <p>Бесшумная работа внутреннего и наружного блока.</p> <p>Режим повышенной производительности.</p> <p>Удобный пульт управления.</p> <p>4 встроенных таймера (недельный таймер, 24-часовой программируемый таймер, таймер сна, таймер включения/выключения).</p> <p>Подключение к «Умному дому».</p>	<p>Мощный обогрев даже при -20 °C.</p> <p>Полное DC-инверторное управление.</p> <p>Энергосберегающий датчик движения.</p> <p>Многоступенчатая система очистки воздуха.</p> <p>Автоматическое осушение теплообменника.</p> <p>Бесшумная работа внутреннего и наружного блока.</p> <p>Режим повышенной производительности.</p> <p>Удобный пульт управления.</p> <p>4 встроенных таймера (недельный таймер, 24-часовой программируемый таймер, таймер сна, таймер включения/выключения).</p> <p>Подключение к "Умному дому".</p>	<p>Полное DC-инверторное управление.</p> <p>Многоступенчатая система очистки воздуха.</p> <p>Автоматическое осушение теплообменника.</p> <p>Бесшумная работа внутреннего и наружного блока.</p> <p>Режим повышенной производительности.</p> <p>Удобный пульт управления.</p> <p>4 встроенных таймера (недельный таймер, 24-часовой программируемый таймер, таймер сна, таймер включения/выключения).</p> <p>Подключение к «Умному дому».</p>	<p>Мощный обогрев даже при -30 °C.</p> <p>Полное DC-инверторное управление.</p> <p>Многоступенчатая система очистки воздуха.</p> <p>Автоматическое осушение теплообменника.</p> <p>Бесшумная работа внутреннего и наружного блока.</p> <p>Удобный пульт управления.</p> <p>3 встроенных таймера (24-часовой программируемый таймер, таймер сна, таймер включения/выключения).</p> <p>Подключение к «Умному дому».</p>
Стр.	34	36	38	40





Примечание: Информация о холодопроизводительности указана округленно, точные значения вы можете узнать на соответствующей странице. Внешний вид моделей может отличаться.

Energy Plus	Energy Plus 2	Eco ² Inverter	Classic	
				Холодопроизводительность, кВт
DC-инверторные настенные сплит-системы с многоступенчатой системой очистки воздуха	DC-инверторные настенные сплит-системы с многоступенчатой системой очистки воздуха	DC-инверторные настенные сплит-системы	Настенные сплит-системы	
ASHG07LECA	ASHG07LMCA	ASHG07LLCA	ASH7U	2,0
ASHG09LECA	ASHG09LMCA	ASHG09LLCA	ASH9U	2,5
ASHG12LECA	ASHG12LMCA	ASHG12LLCA	ASH12U	3,5
	ASHG14LMCA		ASH14U	4,2
ASHG18LFCA			ASG18U	5,3
ASHG24LFCC			ASG24U	7,1
ASHG30LFCA			ASG30U	8,0
<p>Высокая энергоэффективность Класс A++.</p> <p>Полное DC-инверторное управление.</p> <p>Многоступенчатая система очистки воздуха.</p> <p>Автоматическое осушение теплообменника.</p> <p>Бесшумная работа внутреннего и наружного блока.</p> <p>Объемное воздушораспределение (для ASHG18-30L)</p> <p>Режим повышенной производительности.</p> <p>Удобный пульт управления.</p> <p>3 встроенных таймера (24-часовой программируемый таймер, таймер сна, таймер включения/выключения).</p> <p>Подключение к «Умному дому».</p>	<p>Высокая энергоэффективность Класс A++.</p> <p>Полное DC-инверторное управление.</p> <p>Многоступенчатая система очистки воздуха.</p> <p>Автоматическое осушение теплообменника.</p> <p>Бесшумная работа внутреннего и наружного блока.</p> <p>Режим повышенной производительности.</p> <p>Удобный пульт управления.</p> <p>3 встроенных таймера (24-часовой программируемый таймер, таймер сна, таймер включения/выключения).</p> <p>Подключение к «Умному дому».</p>	<p>Высокая энергоэффективность Класс A++.</p> <p>DC-инверторное управление компрессором.</p> <p>Автоматическое осушение теплообменника.</p> <p>Тихая работа внутреннего блока.</p> <p>Режим повышенной производительности.</p> <p>Удобный пульт управления.</p> <p>3 встроенных таймера (24-часовой программируемый таймер, таймер сна, таймер включения/выключения).</p> <p>Низкотемпературный комплект для работы в режиме охлаждения до уличной температуры -30 °C (опция).</p>	<p>Тихая работа внутреннего блока.</p> <p>Объемное воздушораспределение (для ASG18-30U).</p> <p>3 встроенных таймера (24-часовой программируемый таймер, таймер сна, таймер включения/выключения).</p> <p>Низкотемпературный комплект для работы в режиме охлаждения до уличной температуры -30 °C (опция).</p>	Преимущества
42, 46	44	48	50	Стр.





МОДЕЛЬНЫЙ РЯД СПЛИТ-СИСТЕМ КОММЕРЧЕСКОГО НАЗНАЧЕНИЯ

Холодо-производительность, кВт	Напольные сплит-системы		Кассетные сплит-системы	
				
	DC-инверторные сплит-системы с внутренним блоком напольного типа и расширенным диапазоном работы на обогрев до -25 °С	DC-инверторные сплит-системы с внутренним блоком напольного типа	DC-инверторные сплит-системы с внутренним блоком кассетного типа	Сплит-системы с внутренним блоком кассетного типа
2,6	AGHG09LVCB	AGHG09LVCA		
3,5	AGHG12LVCB	AGHG12LVCA	AUNG12L	
4,2	AGHG14LVCB	AGHG14LVCA	AUNG14L	
5,3			AUNG18L	AUG18U
7,1			AUNG24L	AUG25U
8,8			AUNG30L	AUG30U
10,5			AUNG36L	AUG36U
12,5			AUNG45L	AUG45U
14,0			AUNG54L	AUG54U
16,5				
20,0				
25,0				
Преимущества	<p>Высокая энергоэффективность Класс A++.</p> <p>Мощный обогрев даже при -30 °С.</p> <p>Полное DC-инверторное управление.</p> <p>Многоступенчатая система очистки воздуха.</p> <p>Автоматическое осушение теплообменника.</p> <p>Тихая работа внутреннего блока.</p> <p>Режим повышенной производительности.</p> <p>Удобный пульт управления.</p> <p>3 встроенных таймера (24-часовой программируемый таймер, таймер сна, таймер включения / выключения).</p> <p>Подключение к «Умному дому».</p>	<p>Высокая энергоэффективность Класс A++.</p> <p>Полное DC-инверторное управление.</p> <p>Многоступенчатая система очистки воздуха.</p> <p>Автоматическое осушение теплообменника.</p> <p>Тихая работа внутреннего блока.</p> <p>Режим повышенной производительности.</p> <p>Удобный пульт управления.</p> <p>3 встроенных таймера (24-часовой программируемый таймер, таймер сна, таймер включения / выключения).</p> <p>Подключение к «Умному дому».</p>	<p>Высокая энергоэффективность. Класс A++.</p> <p>Полное DC-инверторное управление.</p> <p>Объемное воздухораспределение.</p> <p>Эффективный 2-каскадный турбоventilator.</p> <p>Тихая работа внутреннего блока.</p> <p>Встроенный дренажный насос.</p> <p>Воздушный фильтр тонкой очистки.</p> <p>Возможно ограничение направлений воздушного потока.</p> <p>Специальный режим для высоких потолков.</p> <p>Подмес свежего воздуха (опция).</p> <p>3 встроенных таймера (24-часовой программируемый таймер, таймер сна, таймер включения / выключения).</p> <p>Подключение к «Умному дому».</p> <p>Большая длина трубопроводов (до 75 м).</p>	<p>Объемное воздухо-распределение.</p> <p>Встроенный дренажный насос.</p> <p>Воздушный фильтр тонкой очистки.</p> <p>Возможно ограничение направлений воздушного потока.</p> <p>Распределение воздуха через воздуховоды в соседние помещения.</p> <p>Подмес свежего воздуха.</p> <p>3 встроенных таймера (недельный таймер, таймер экономии, таймер включения / выключения).</p> <p>Подключение к «Умному дому».</p> <p>Большая длина трубопроводов (до 50 м).</p> <p>Специальный низкотемпературный комплект позволяет использовать кондиционер в районах с температурой до -30 °С (опция).</p>
Стр.	54	56	58, 60	62





Примечание: Информация о холодопроизводительности указана округленно, точные значения вы можете узнать на соответствующей странице. Внешний вид моделей может отличаться.

Канальные сплит-системы		Универсальные и подпотолочные сплит-системы		Холодо- производительность, кВт
				
DC-инверторные сплит-системы с внутренним блоком канального типа	Сплит-системы с внутренним блоком канального типа	DC-инверторные сплит-системы с внутренним блоком универсального и подпотолочного типа	Сплит-системы с внутренним блоком универсального и подпотолочного типа	
				2,6
ARHG12L				3,5
ARHG14L				4,2
ARHG18L	ARG18U	ABHG18L	ABG18U	5,3
ARHG24L	ARG25U	ABHG24L	ABG24U	7,1
ARHG30L	ARG30U	ABHG30L	ABG30U	8,8
ARHG36L	ARG36U	ABHG36L	ABG36U	10,5
ARHG45LM / ARHG45LH	ARG45U	ABHG45L	ABG45U	12,5
ARHG54LH		ABHG54L	ABG54U	14,0
ARHG60LH	ARG60U			16,5
ARHC72LH				20,0
ARHC90LH	ARG90T			25,0
<p>Высокая энергоэффективность. Класс А+.</p> <p>Полное DC-инверторное управление.</p> <p>Воздушный фильтр тонкой очистки в комплекте (для ARHG12-18L).</p> <p>Встроенный дренажный насос.</p> <p>Тихая работа внутреннего блока.</p> <p>Возможность вертикальной установки (для ARHG12-18L).</p> <p>Подмес свежего воздуха.</p> <p>Удобный проводной пульт управления.</p> <p>3 встроенных таймера (недельный таймер, таймер экономии, таймер включения / выключения).</p> <p>Подключение к "Умному дому".</p> <p>Большая длина трубопроводов (до 75 м).</p>	<p>Воздушный фильтр тонкой очистки (для ARG18U).</p> <p>Тихая работа внутреннего блока.</p> <p>Компактные размеры.</p> <p>Возможность вертикальной установки (для ARG18U).</p> <p>Подмес свежего воздуха.</p> <p>Удобный проводной пульт управления.</p> <p>3 встроенных таймера (недельный таймер, таймер экономии, таймер включения / выключения).</p> <p>Подключение к "Умному дому".</p> <p>Низкотемпературный комплект для работы в режиме охлаждения до уличной температуры -30 °С (опция).</p>	<p>Высокая энергоэффективность. Класс А++.</p> <p>Полное DC-инверторное управление.</p> <p>Объемное воздухораспределение.</p> <p>Воздушный фильтр тонкой очистки.</p> <p>Подмес свежего воздуха (в подпотолочных моделях).</p> <p>3 встроенных таймера (недельный таймер, таймер экономии, таймер включения / выключения).</p> <p>Подключение к "Умному дому".</p> <p>Большая длина трубопроводов (до 75 м).</p>	<p>Воздушный фильтр тонкой очистки.</p> <p>Объемное воздухораспределение.</p> <p>Подмес свежего воздуха (в подпотолочных моделях).</p> <p>3 встроенных таймера (недельный таймер, таймер экономии, таймер включения / выключения).</p> <p>Большая длина трубопроводов (до 50 м).</p> <p>Низкотемпературный комплект для работы в режиме охлаждения до уличной температуры -30 °С (опция).</p>	Преимущества
64, 66, 68	70, 72	74, 76	78	Стр.

МОДЕЛЬНЫЙ РЯД МУЛЬТИСПЛИТ-СИСТЕМ FLEXIBLE MULTI И BIG MULTI

Холодопроизводительность, кВт	Внутренние блоки			
				
	Настенные блоки		Напольные блоки	Кассетные блоки
2,0	ASHG07LUCA	ASHG07LMCA		AUHG07LVLA
2,5	ASHG09LUCA	ASHG09LMCA	AGHG09LVCA	AUHG09LVLA
3,5	ASHG12LUCA	ASHG12LMCA	AGHG12LVCA	AUHG12LVLB
4,5	ASHG14LUCA	ASHG14LMCA	AGHG14LVCA	AUHG14LVLB
5,0				
5,4		ASHG18LFCA		AUHG18LVLB
6,0				AUHG22LVLA
7,0		ASHG24LFCC		AUHG24LVLA
8,0				
10,5				
12,5				
14				
Преимущества	<p>DC-инверторный двигатель вентилятора.</p> <p>Многоступенчатая система очистки воздуха.</p> <p>Автоматическое осушение теплообменника.</p> <p>Бесшумная работа.</p> <p>Режим повышенной производительности.</p> <p>Удобный пульт управления.</p> <p>4 встроенных таймера (недельный таймер, 24-часовой программируемый таймер, таймер сна, таймер включения / выключения).</p> <p>Подключение к «Умному дому».</p>	<p>DC-инверторный двигатель вентилятора.</p> <p>Многоступенчатая система очистки воздуха.</p> <p>Автоматическое осушение теплообменника.</p> <p>Объемное воздушораспределение (только для ASHG18-24L).</p> <p>Режим повышенной производительности.</p> <p>Бесшумная работа.</p> <p>Удобный пульт управления.</p> <p>4 встроенных таймера (недельный таймер, 24-часовой программируемый таймер, таймер сна, таймер включения / выключения).</p> <p>Подключение к «Умному дому».</p>	<p>DC-инверторный двигатель вентилятора.</p> <p>Многоступенчатая система очистки воздуха.</p> <p>Автоматическое осушение теплообменника.</p> <p>3 встроенных таймера (24-часовой программируемый таймер, таймер сна, таймер включения / выключения).</p> <p>Тихая работа.</p> <p>Удобный пульт управления.</p> <p>Подключение к «Умному дому».</p>	<p>DC-инверторный двигатель вентилятора.</p> <p>Объемное воздушораспределение.</p> <p>Тихая работа.</p> <p>3 встроенных таймера (24-часовой программируемый таймер, таймер сна, таймер включения / выключения).</p> <p>Встроенный дренажный насос.</p> <p>Воздушный фильтр тонкой очистки.</p> <p>Специальный режим для высоких потолков.</p> <p>Подключение к «Умному дому».</p>
Стр.	96	94, 95	97	98

Примечание: Информация о холодопроизводительности указана округленно, точные значения вы можете узнать на соответствующей странице. Внешний вид моделей может отличаться.

Внутренние блоки				Наружные блоки		Холодопроизводительность, кВт	
							
Канальные блоки (средненапорные)		Универсальные блоки		Наружные блоки мультисплит-систем Flexible Multi	Наружные блоки мультисплит-систем Big Multi		
ARHG07LLTA						2,0	
ARHG09LLTA						2,5	
ARHG12LLTB						3,5	
ARHG14LLTB		ABHG14LVTA		АОHG14LAC2 1:2		4,5	
				АОHG18LAC2 1:2		5,0	
ARHG18LLTB		ABHG18LVTB		АОHG18LAT3 1:2; 1:3		5,4	
ARHG22LMLA		ABHG22LVTA		АОHG18LAT3 1:2; 1:3		6,0	
ARHG24LMLA		ABHG24LVTA		АОHG24LAT3 1:2; 1:3		7,0	
				АОHG30LAT4 1:2; 1:3; 1:4		8,0	
					АОHG36LATT 1:1; 1:2	10,5	
					АОHG45LATT 1:1; 1:2	12,5	
				АОHG45LBT8 от 2 до 8	АОHG54LATT 1:1; 1:2; 1:3	14	
<p>DC-инверторный двигатель вентилятора.</p> <p>Воздушный фильтр тонкой очистки</p> <p>Встроенный дренажный насос.</p> <p>Тихая работа внутреннего блока.</p> <p>Компактные размеры. Высота всего 198 мм.</p> <p>Возможность вертикальной установки (только для ARHG07-18LL).</p> <p>Диапазон статического давления от 0 до 90 Па.</p> <p>Подмес свежего воздуха.</p> <p>Удобный проводной пульт управления.</p> <p>3 встроенных таймера (недельный таймер, таймер экономии, таймер включения / выключения).</p> <p>Подключение к "Умному дому".</p>		<p>DC-инверторный двигатель вентилятора.</p> <p>Объемное воздухораспределение.</p> <p>3 встроенных таймера (недельный таймер, таймер экономии, таймер включения / выключения).</p> <p>Воздушный фильтр тонкой очистки.</p> <p>Подключение к "Умному дому".</p>		<p>Высокая энергоэффективность.</p> <p>Высокоэффективный двухроторный DC-инверторный компрессор.</p> <p>DC-инверторный двигатель вентилятора.</p> <p>Компактные размеры.</p> <p>Антикоррозийное покрытие теплообменника.</p> <p>Широкий диапазон рабочих температур.</p> <p>Большая длина фреоновой трассы (до 115 м).</p> <p>Программа для расширенной сервисной диагностики (опция).</p>		<p>Высокая энергоэффективность.</p> <p>Высокоэффективный двухроторный DC-инверторный компрессор.</p> <p>DC-инверторный двигатель вентилятора.</p> <p>Большая длина фреоновой трассы (до 75 м).</p> <p>Антикоррозийное покрытие теплообменника.</p> <p>Широкий диапазон рабочих температур.</p> <p>Режим снижения уровня шума.</p> <p>Режим ограничения потребляемой мощности.</p> <p>Программа для расширенной сервисной диагностики (опция).</p>	
99		100		84, 88		80	
						Стр.	

■ – модель подключается к наружным блокам Flexible Multi

■ – модель подключается к наружным блокам Big Multi

Испытан до -30 °С. Безусловный лидер.

Winner Nordic

FILTER
ИНДИКАЦИЯ ЗАГРЯЗНЕНИЯ ФИЛЬТРА
напомнит о техобслуживании

ION
ИОННЫЙ ДЕОДОРИРУЮЩИЙ ФИЛЬТР
устраняет запахи

AF
ЯБЛОЧНО-КАТЕХИНОВЫЙ ФИЛЬТР
препятствует развитию вредных микроорганизмов

AUTO
АВТОМАТИЧЕСКОЕ ОСУШЕНИЕ ТЕПЛООБМЕННИКА
предотвратит рост плесени и бактерий

10°C HEAT
РЕЖИМ ПОДДЕРЖАНИЯ +10 °С В РЕЖИМЕ ОБОГРЕВА
защитит помещение от переохлаждения

REVERSE
РЕЖИМ ПОВЫШЕННОЙ ПРОИЗВОДИТЕЛЬНОСТИ
быстро охладит или обогреет

QUIET
БЕСШУМНАЯ РАБОТА

ALL DC
ПОЛНОЕ DC-ИНВЕРТОРНОЕ УПРАВЛЕНИЕ

ECONOMY
РЕЖИМ СНИЖЕНИЯ ЭНЕРГОПОТРЕБЛЕНИЯ

PIR
ДАТЧИК ДВИЖЕНИЯ
снижает энергопотребление

SLEEP
ТАЙМЕР КОМФОРТНОГО СНА

PROGRAM
ПРОГРАММИРУЕМЫЙ 24-ЧАСОВОЙ ТАЙМЕР

WEEKLY
НЕДЕЛЬНЫЙ ТАЙМЕР

4x
ИНДИВИДУАЛЬНОЕ КОДИРОВАНИЕ БЛОКОВ

R
АВТОМАТИЧЕСКИЙ ПЕРЕЗАПУСК

AUTO
АВТОМАТИЧЕСКИЙ ВЫБОР РЕЖИМА

PROTECTION
ЗАЩИТА ОТ ПРЕДЕЛЬНЫХ ТЕМПЕРАТУР



Класс сезонной энергоэффективности

ПРОТЕСТИРОВАНО до -30 °С



опция



ASHG09LTCB, ASHG12LTCB, ASHG14LTCB

МЕЖДУНАРОДНЫЕ ПРЕМИИ



Внутренние блоки серии Winner Nordic имеют классический белый цвет декоративной панели и корпуса блока. Благодаря конструктивным особенностям наружных блоков, кондиционеры этой серии могут эффективно обогревать помещение даже в 30-градусный мороз. Эта модель протестирована в жестких условиях эксплуатации России и стран Скандинавии и уже зарекомендовала себя с наилучшей стороны. Высокую эффективность гарантируют улучшенный компрессор, увеличенный теплообменник и встроенный нагреватель дренажного поддона. Кондиционеры этой серии оснащены встроенным датчиком движения, позволяющим автоматически активировать режим энергосбережения в случае отсутствия людей в помещении и многоступенчатой системой очистки воздуха. При работе кондиционера в сверхтихом режиме уровень шума, создаваемого внутренним блоком, не превышает 21 дБ(А).

ТЕПЛОПРОИЗВОДИТЕЛЬНОСТЬ ПРИ ПОДДЕРЖАНИИ В ПОМЕЩЕНИИ ТЕМПЕРАТУРЫ 20 °С

Модель	°С	ASHG09LTCB		ASHG12LTCB		ASHG14LTCB	
		TC _n	PI	TC _n	PI	TC _n	PI
Температура наружного воздуха	-25	2,92	1,36	3,50	2,23	4,50	2,33
	-20	3,19	1,44	3,90	2,25	4,90	2,35
	-15	3,56	1,52	4,40	2,25	5,40	2,38
	-10	3,84	1,61	4,46	2,17	5,78	2,42
	-5	4,04	1,66	4,54	2,10	6,02	2,53
	0	4,16	1,65	4,66	2,03	6,08	2,73
	5	4,92	1,56	5,78	1,94	6,64	2,42
	7	5,40	1,61	6,50	2,00	7,00	2,26
10	5,97	1,57	7,18	2,02	7,74	2,02	
15	6,18	1,47	7,44	2,03	8,02	2,03	

TC_n – полная теплопроизводительность, кВт
PI – потребляемая мощность, кВт



AR-REA1E
Большой и удобный пульт (входит в стандартную комплектацию)



AOHG09LTCN, AOHG12LTCN, AOHG14LTCN



стр. 152



стр. 156



стр. 160

Еще больше функций на стр. 112

ДОПОЛНИТЕЛЬНЫЕ ВОЗМОЖНОСТИ

ПОДКЛЮЧЕНИЕ К ПРОВОДНОМУ ПУЛЬТУ И К «УМНОМУ ДОМУ»

UTY-TWBXF – адаптер для подключения проводного пульта или внешнего управления.

+ Проводные пульты



UTY-RVNGM



UTY-RNNGM



UTY-RSNGM

+ «Умный дом»

UTY-VGGXZ1 – сетевой конвертер для подключения к сети системы VRF GENERAL
FJ-RC-KNX-1 – сетевой конвертер для подключения к KNX
FJ-RC-MBS-1 – сетевой конвертер для подключения к Modbus
FJ-RC-WIFI-1 – адаптер для управления через Wi-Fi
UTY-XWZXZ5 – соединительный кабель для подключения внешнего управления

ЕСЛИ ПОТЕРЯЛСЯ ПУЛЬТ

Стандартный ИК-пульт AR-REA1E (код заказа 9313207001).

СМЕННЫЕ ФИЛЬТРЫ

Запасной комплект, состоящий из яблочно-катехинового и ионного дезодорирующего фильтров UTR-FA16 (код заказа 9317250009).

СЕРВИС

Адаптер и программа для расширенной компьютерной сервисной диагностики UTY-ASSX.

Бесплатное приложение Mobile Technician для iOS и Android с базой данных по кодам ошибок и рекомендациями по их устранению.

Эффективная работа сплит-систем Winner Nordic подтверждена не только таблицами и графиками в технической документации, но и многолетним опытом эксплуатации в условиях российских зим. Редкое сочетание высокой производительности и стильного дизайна, делают эту модель привлекательной для использования в качестве альтернативного источника тепла в загородных коттеджах и других объектах, не имеющих подключения к центральному отоплению. Все компоненты наружного блока соответствуют канадскому стандарту CSA, который предъявляет к оборудованию более жесткие требования, нежели обычные европейские стандарты. Стоит отметить, что кондиционеры этой серии имеют самый высокий класс энергоэффективности в отрасли - A+++!

Илья Румянцев
Технический директор GENERAL

Модель		ASHG09LTCB	ASHG12LTCB	ASHG14LTCB	
Производительность, кВт	Охлаждение	2,5 (0,9~3,5)	3,5 (1,1~4,0)	4,2 (0,9~5,4)	
	Обогрев	3,2 (0,9~5,4)	4,0 (0,9~6,5)	5,4 (0,9~7,0)	
Потребляемая мощность, кВт	Охлаждение	0,505 (0,25~1,26)	0,85 (0,2~1,7)	1,16 (0,18~2,16)	
	Обогрев	0,66 (0,25~2,28)	0,91 (0,2~2,62)	1,38 (0,17~3,3)	
Энергоэффективность, кВт/кВт	Охлаждение	EER / Класс	4,95 / A	4,12 / A	3,62 / A
		SEER / Класс	8,5 / A+++	8,5 / A+++	7,4 / A++
	Обогрев	COP / Класс	4,85 / A	4,40 / A	3,91 / A
		SCOP / Класс	4,6 / A++	4,6 / A++	4,0 / A+
Рабочий ток, А	Охлаждение	2,6	4,0	5,1	
	Обогрев	3,3	4,3	6,1	
Электропитание	1 фаза, 230 В, 50 Гц				
Сторона подключения	наружный блок				
Максимальная длина фреонпровода, м	20				
Максимальный перепад высот, м	15				
Диаметр жидкостной трубы, мм (дюймы)	6,35 (1/4)				
Диаметр газовой трубы, мм (дюймы)	9,52 (3/8)				
Внутренний блок		ASHG09LTCB	ASHG12LTCB	ASHG14LTCB	
Расход воздуха (максимальный/тихий), м³/ч	Охлаждение	800 / 330	850/330	900/390	
	Обогрев	800 / 330	850/330	950/450	
Осушение, л/ч	1,3				
Уровень звукового давления (максимальный/тихий), дБ(А)	Охлаждение	42/21	43/21	45/25	
	Обогрев	42/21	43/21	45/27	
Диаметр дренажной трубы, мм	Внутренний / наружный				
Размеры (В x Ш x Г), мм	13,8 / 16,7				
	Без упаковки	282 x 870 x 185	282 x 870 x 185	282 x 870 x 185	
	В упаковке	370 x 920 x 250	370 x 920 x 250	370 x 920 x 250	
Вес, кг	9,5				
	Без упаковки	12,0	12,0	12,0	
	В упаковке	12,0	12,0	12,0	
Наружный блок		АОHG09LTCN	АОHG12LTCN	АОHG14LTCN	
Расход воздуха (максимальный), м³/ч		1700	2050	2050	
Уровень звукового давления, дБ(А)	Охлаждение	48	48	50	
	Обогрев	49	49	50	
Гарантированный диапазон рабочих температур наружного воздуха, °С	Охлаждение	+10 ~ +43			
	Обогрев	-25 ~ +24			
Заводская заправка хладагента (до 15 м), г	1050				
Дополнительная заправка хладагента, г/м	20				
Размеры (В x Ш x Г), мм	1250				
	Без упаковки	540 x 790 x 290	620 x 790 x 290	620 x 790 x 290	
	В упаковке	633 x 945 x 395	713 x 945 x 395	713 x 945 x 395	
Вес, кг	36				
	Без упаковки	40	40	40	
В упаковке	40	43	43		

FILTER ИНДИКАЦИЯ ЗАГРЯЗНЕНИЯ ФИЛЬТРА напомнит о техобслуживании

ION ИОННЫЙ ДЕОДОРИРУЮЩИЙ ФИЛЬТР устраняет запахи

AF ЯБЛОЧНО-КАТЕХИНОВЫЙ ФИЛЬТР препятствует развитию вредных микроорганизмов

AUTO АВТОМАТИЧЕСКОЕ ОСУШЕНИЕ ТЕПЛООБМЕННИКА предотвратит рост плесени и бактерий

10°C HEAT РЕЖИМ ПОДДЕРЖАНИЯ +10 °C В РЕЖИМЕ ОБОГРЕВА защитит помещение от переохлаждения

REHEAT РЕЖИМ ПОВЫШЕННОЙ ПРОИЗВОДИТЕЛЬНОСТИ быстро охладит или обогреет

QUIET БЕСШУМНАЯ РАБОТА

ALL DC ПОЛНОЕ DC-ИНВЕРТРОНОЕ УПРАВЛЕНИЕ

ECONOMY РЕЖИМ СНИЖЕНИЯ ЭНЕРГОПОТРЕБЛЕНИЯ

PIR ДАТЧИК ДВИЖЕНИЯ снижает энергопотребление

SLEEP ТАЙМЕР КОМФОРТНОГО СНА

PROGRAM ПРОГРАММИРУЕМЫЙ 24-ЧАСОВОЙ ТАЙМЕР

WEEKLY НЕДЕЛЬНЫЙ ТАЙМЕР

4X ИНДИВИДУАЛЬНОЕ КОДИРОВАНИЕ БЛОКОВ

RESTART АВТОМАТИЧЕСКИЙ ПЕРЕЗАПУСК

AUTO АВТОМАТИЧЕСКИЙ ВЫБОР РЕЖИМА

PROTECTION ЗАЩИТА ОТ ПРЕДЕЛЬНЫХ ТЕМПЕРАТУР



Класс сезонной энергоэффективности



опция



ASHG09LTCA, ASHG12LTCA

МЕЖДУНАРОДНЫЕ ПРЕМИИ



Внутренние блоки серии Winner Silver имеют приятный серебристый цвет декоративной панели и корпуса блока. Благодаря конструктивным особенностям наружных блоков, кондиционеры этой серии могут эффективно обогревать помещение даже в 20-градусный мороз. Внутренние блоки оснащены встроенным датчиком движения, позволяющим автоматически активировать режим энергосбережения в случае отсутствия людей в помещении. В комплекте поставляется ионный деодорирующий и яблочно-катехиновый фильтры, обеспечивающие тонкую очистку воздуха. Внутренний блок может работать в сверхтихом режиме с уровнем шума, не превышающим 21 дБ(A).

ЭНЕРГОСБЕРЕГАЮЩИЙ КОНТРОЛЬ



AR-REA1E
Большой и удобный пульт (входит в стандартную комплектацию)



После активации этой функции кондиционер регистрирует движение в помещении и в случае отсутствия движения переходит в режим пониженной производительности, а при регистрации движения вновь начинает работать в прежнем режиме.



AOHG09LTC, AOHG12LTC



Датчик движения



стр. 152



стр. 156



стр. 160

ДОПОЛНИТЕЛЬНЫЕ ВОЗМОЖНОСТИ

ПОДКЛЮЧЕНИЕ К ПРОВОДНОМУ ПУЛЬТУ И К «УМНОМУ ДОМУ»

UTY-TWBXF – адаптер для подключения проводного пульта или внешнего управления.

+ Проводные пульты



UTY-RVNGM



UTY-RNNGM



UTY-RSNGM

+ «Умный дом»

UTY-VGGXZ1 – сетевой конвертор для подключения к сети системы VRF GENERAL
FJ-RC-KNX-1 – сетевой конвертор для подключения к KNX
FJ-RC-MBS-1 – сетевой конвертор для подключения к Modbus
FJ-RC-WIFI-1 – адаптер для управления через Wi-Fi
UTY-XWZXZ5 – соединительный кабель для подключения внешнего управления

ЕСЛИ ПОТЕРЯЛСЯ ПУЛЬТ

Стандартный ИК-пульт AR-REA1E (код заказа 9313207001).

СМЕННЫЕ ФИЛЬТРЫ

Запасной комплект, состоящий из яблочно-катехинового и ионного дезодорирующего фильтров UTR-FA16 (код заказа 9317250009).

СЕРВИС

Адаптер и программа для расширенной компьютерной сервисной диагностики UTY-ASSX.

Бесплатное приложение Mobile Technician для iOS и Android с базой данных по кодам ошибок и рекомендациями по их устранению.

Классический белый, жемчужный цвет кондиционера все чаще уступает место стальному, серебристому. Я люблю проектировать помещения, в которых присутствуют разные оттенки серого: от глубокого темного, до светлого в сочетании с синим, бежевым, красным и белым. Дизайн кондиционера GENERAL всегда восхищал и успокаивал моих клиентов, которые отмечали: «Без раздумий. Именно таким представляли островок прохлады в нашем доме». Кондиционер Winner Silver становится акцентом в интерьере гостиной, спальни, офиса, и это техника, которую не стоит прятать. Достойное предложение.

Юлия Тимофеева
дизайнер интерьеров

Модель		ASHG09LTCA	ASHG12LTCA
Производительность, кВт	Охлаждение	2,5 (0,9~3,5)	3,5 (1,1~4,0)
	Обогрев	3,2 (0,9~5,4)	4,0 (0,9~6,5)
Потребляемая мощность, кВт	Охлаждение	0,505 (0,25~1,26)	0,85 (0,2~1,7)
	Обогрев	0,66 (0,25~1,92)	0,91 (0,2~2,6)
Энергоэффективность, кВт/кВт	Охлаждение	EER / Класс	4,95 / A
		SEER / Класс	8,5 / A+++
	Обогрев	COP / Класс	4,85 / A
		SCOP / Класс	4,6 / A++
Рабочий ток, А	Охлаждение	2,6	4,0
	Обогрев	3,3	4,3
Электропитание	1 фаза, 230 В, 50 Гц		
Сторона подключения	наружный блок		
Максимальная длина фреонпровода, м	20		
Максимальный перепад высот, м	15		
Диаметр жидкостной трубы, мм (дюймы)	6,35 (1/4)		
Диаметр газовой трубы, мм (дюймы)	9,52 (3/8)		
Внутренний блок		ASHG09LTCA	ASHG12LTCA
Расход воздуха (максимальный/тихий), м³/ч	Охлаждение	800 / 330	850 / 330
	Обогрев	800 / 330	850 / 330
Осушение, л/ч	1,3		
Уровень звукового давления (максимальный/тихий), дБ(А)	Охлаждение	42/21	43/21
	Обогрев	42/21	43/21
Диаметр дренажной трубы, мм	Внутренний / наружный 16/29		
Размеры (В x Ш x Г), мм	Без упаковки	282 x 870 x 185	282 x 870 x 185
	В упаковке	373 x 920 x 247	373 x 920 x 247
Вес, кг	Без упаковки	9,5	9,5
	В упаковке	12	12
Наружный блок		АОНГ09LTC	АОНГ12LTC
Уровень звукового давления, дБ(А)	Охлаждение	50	48
	Обогрев	50	49
Гарантированный диапазон рабочих температур наружного воздуха, °С	Охлаждение	-10 ~ +43	
	Обогрев	-20 ~ +24	
Заводская заправка хладагента (до 15 м), г	1050		1200
Дополнительная заправка хладагента, г/м	20		20
Размеры (В x Ш x Г), мм	Без упаковки	540 x 790 x 290	620 x 790 x 290
	В упаковке	648 x 910 x 380	713 x 945 x 395
Вес, кг	Без упаковки	33	40
	В упаковке	37	43

-  **ИНДИКАЦИЯ ЗАГРЯЗНЕНИЯ ФИЛЬТРА**
напомнит о техобслуживании
-  **ИОННЫЙ ДЕОДОРИРУЮЩИЙ ФИЛЬТР**
устраняет запахи
-  **ЯБЛОЧНО-КАТЕХИНОВЫЙ ФИЛЬТР**
препятствует развитию вредных микроорганизмов
-  **АВТОМАТИЧЕСКОЕ ОСУШЕНИЕ ТЕПЛООБМЕННИКА**
предотвратит рост плесени и бактерий
-  **РЕЖИМ ПОДДЕРЖАНИЯ +10 °C В РЕЖИМЕ ОБОГРЕВА**
защитит помещение от переохлаждения
-  **РЕЖИМ ПОВЫШЕННОЙ ПРОИЗВОДИТЕЛЬНОСТИ**
быстро охладит или обогреет
-  **БЕСШУМНАЯ РАБОТА**
-  **ПОЛНОЕ DC-ИНВЕРТОРНОЕ УПРАВЛЕНИЕ**
-  **РЕЖИМ СНИЖЕНИЯ ЭНЕРГОПОТРЕБЛЕНИЯ**
-  **ТАЙМЕР КОМФОРТНОГО СНА**
-  **ПРОГРАММИРУЕМЫЙ 24-ЧАСОВОЙ ТАЙМЕР**
-  **НЕДЕЛЬНЫЙ ТАЙМЕР**
-  **ИНДИВИДУАЛЬНОЕ КОДИРОВАНИЕ БЛОКОВ**
-  **АВТОМАТИЧЕСКИЙ ПЕРЕЗАПУСК**
-  **АВТОМАТИЧЕСКИЙ ВЫБОР РЕЖИМА**
-  **ЗАЩИТА ОТ ПРЕДЕЛЬНЫХ ТЕМПЕРАТУР**



ASHG07LUCA, ASHG09LUCA, ASHG12LUCA, ASHG14LUCA

МЕЖДУНАРОДНЫЕ ПРЕМИИ



Внутренние блоки серии Winner White имеют классический белый цвет декоративной панели и корпуса блока. В этих моделях сочетается прекрасный дизайн и богатая функциональность. Новый инфракрасный пульт управления позволяет настроить недельный таймер и снизить уровень шума наружного блока на 3 дБ(A). Внутренний блок может работать в сверх тихом режиме с уровнем шума, не превышающим 21 дБ(A). В комплекте поставляется ионный деодорирующий и яблочно-катехиновый фильтры, обеспечивающие тонкую очистку воздуха. Внутренние блоки этой серии могут использоваться с наружными блоками мультисплит-систем Flexible Multi.

ОЧИСТКА ВОЗДУХА

Ионный деодорирующий фильтр с длительным сроком службы



Яблочно-катехиновый фильтр



Фильтр эффективно устраняет запахи с помощью ионов, вырабатываемых тонкодисперсными частицами керамики.

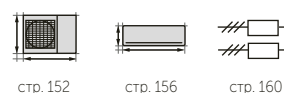
Фильтр эффективно притягивает мелкие частицы пыли, невидимые споры плесени и вредные микроорганизмы, препятствуя их дальнейшему росту и распространению благодаря содержащемуся в нем полифенолу (вещество, получаемое из экстракта яблок).



AR-REAZE
Большой и удобный пульт (входит в стандартную комплектацию)



AOHG07LUCA, AOHG09LUCB, AOHG12LUC, AOHG14LUC



стр. 152

стр. 156

стр. 160

ДОПОЛНИТЕЛЬНЫЕ ВОЗМОЖНОСТИ

ПОДКЛЮЧЕНИЕ К ПРОВОДНОМУ ПУЛЬТУ И К «УМНОМУ ДОМУ»

UTY-TWBXF – адаптер для подключения проводного пульта или внешнего управления.

+ Проводные пульты



UTY-RVNGM



UTY-RNNGM



UTY-RSNGM

+ «Умный дом»

UTY-VGGXZ1 – сетевой конвертер для подключения к сети системы VRF GENERAL
FJ-RC-KNX-1 – сетевой конвертер для подключения к KNX
FJ-RC-MBS-1 – сетевой конвертер для подключения к Modbus
FJ-RC-WIFI-1 – адаптер для управления через Wi-Fi
UTY-XWZXZ5 – соединительный кабель для подключения внешнего управления

ЕСЛИ ПОТЕРЯЛСЯ ПУЛЬТ

Стандартный ИК-пульт AR-REA2E (код заказа 9318593013).

СМЕННЫЕ ФИЛЬТРЫ

Запасной комплект, состоящий из яблочко-катехинового и ионного дезодорирующего фильтров UTR-FA16 (код заказа 9317250009).

СЕРВИС

Адаптер и программа для расширенной компьютерной сервисной диагностики UTY-ASSX.

Бесплатное приложение Mobile Technician для iOS и Android с базой данных по кодам ошибок и рекомендациями по их устранению.

Практика последних лет показывает, что процесс установки ультратонких сплит-систем усложняется на этапе подключения фреонопроводов. Основная причина – недостаточное пространство для подвода коммуникаций за корпусом внутреннего блока. Серия Winner White – кондиционеры из категории компактной техники, и высокий уровень марки подтверждается деталями, в частности, удобством монтажа. Места достаточно для всех подводимых коммуникаций, после укладки которых, внутренний блок «застегивается» без лишних усилий и плотно прилегает к стене по всему периметру. Кроме того, конструкция корпуса Winner White имеет съемную нижнюю панель, что в разы ускоряет и облегчает проведение монтажа и подключение системы кондиционирования.

Александр Иванов
Технический специалист GENERAL

Модель		ASHG07LUCA	ASHG09LUCA	ASHG12LUCA	ASHG14LUCA	
Производительность, кВт	Охлаждение	2,0 (0,5~3,0)	2,5 (0,5~3,2)	3,4 (0,9~4,0)	4,2 (0,9~5,0)	
	Обогрев	3,0 (0,5~4,0)	3,2 (0,5~4,2)	4,0 (0,9~5,6)	5,4 (0,9~6,0)	
Потребляемая мощность, кВт	Охлаждение	0,46 (0,25~1,19)	0,555 (0,25~1,27)	0,905 (0,25~1,4)	1,235 (0,25~2,03)	
	Обогрев	0,66 (0,25~1,6)	0,68 (0,25~1,6)	0,93 (0,25~1,99)	1,38 (0,25~2,40)	
Энергоэффективность, кВт/кВт	Охлаждение	EER / Класс	4,35 / A	4,5 / A	3,87 / A	3,40 / A
		SEER / Класс	7,2 / A++	7,1 / A++	7,05 / A++	6,78 / A++
	Обогрев	COP / Класс	4,55 / A	4,71 / A	4,30 / A	3,91 / A
		SCOP / Класс	4,1 / A+	4,1 / A+	4,0 / A+	4,0 / A+
Рабочий ток, А	Охлаждение	2,6	3,1	4,6	5,8	
	Обогрев	3,4	3,4	4,7	6,3	
Электропитание		1 фаза, 230 В, 50 Гц				
Сторона подключения		наружный блок				
Максимальная длина фреонопровода, м		20	20	20	20	
Максимальный перепад высот, м		15	15	15	15	
Диаметр жидкостной трубы, мм (дюймы)		6,35 (1/4)	6,35 (1/4)	6,35 (1/4)	6,35 (1/4)	
Диаметр газовой трубы, мм (дюймы)		9,52 (3/8)	9,52 (3/8)	9,52 (3/8)	12,7 (1/2)	
Внутренний блок		ASHG07LUCA	ASHG09LUCA	ASHG12LUCA	ASHG14LUCA	
Расход воздуха (максимальный/тихий), м³/ч	Охлаждение	680 / 330	800 / 330	850 / 330	900 / 390	
	Обогрев	730 / 330	800 / 330	850 / 330	950 / 430	
Осушение, л/ч		1,0	1,3	1,8	2,1	
Уровень звукового давления (максимальный/тихий), дБ(А)	Охлаждение	38/21	42/21	43/21	45/25	
	Обогрев	38/21	42/21	43/21	45/27	
Диаметр дренажной трубы, мм		Внутренний / наружный				
Размеры (В x Ш x Г), мм	Без упаковки	282 x 870 x 185	282 x 870 x 185	282 x 870 x 185	282 x 870 x 185	
	В упаковке	373 x 920 x 247	373 x 920 x 247	373 x 920 x 247	373 x 920 x 247	
Вес, кг	Без упаковки	9,5	9,5	9,5	9,5	
	В упаковке	12	12	12	12	
Наружный блок		АОHG07LUCA	АОHG09LUCB	АОHG12LUC	АОHG14LUC	
Уровень звукового давления, дБ(А)	Охлаждение	46	48	50	50	
	Обогрев	46	48	50	50	
Гарантированный диапазон рабочих температур наружного воздуха, °С	Охлаждение	-10 ~ +46		-10 ~ +43		
	Обогрев	-15 ~ +24				
Заводская заправка хладагента (до 15 м), г		700	850	1050	1050	
Дополнительная заправка хладагента, г/м		20	20	20	20	
Размеры (В x Ш x Г), мм	Без упаковки	540 x 660 x 290	540 x 660 x 290	540 x 790 x 290	540 x 790 x 290	
	В упаковке	610 x 807 x 395	610 x 807 x 395	633 x 945 x 395	633 x 945 x 395	
Вес, кг	Без упаковки	23	25	33	34	
	В упаковке	27	28	37	38	

INDICATION OF FILTER CONTAMINATION
ФИЛЬТР
 напомнит о техобслуживании

ION
 ИОННЫЙ ДЕОДОРИРУЮЩИЙ ФИЛЬТР
 устраняет запахи

AF
 ЯБЛОЧНО-КАТЕХИНОВЫЙ ФИЛЬТР
 препятствует развитию вредных микроорганизмов

AUTO
 АВТОМАТИЧЕСКОЕ ОСУШЕНИЕ ТЕПЛООБМЕННИКА
 предотвратит рост плесени и бактерий

10°C
HEAT
 РЕЖИМ ПОДДЕРЖАНИЯ +10 °C В РЕЖИМЕ ОБОГРЕВА
 защитит помещение от переохлаждения

REVERSE
 РЕЖИМ ПОВЫШЕННОЙ ПРОИЗВОДИТЕЛЬНОСТИ
 быстро охладит или обогреет

QUIET
 БЕСШУМНАЯ РАБОТА

ALL DC
 ПОЛНОЕ ДС-ИНВЕРТОРНОЕ УПРАВЛЕНИЕ

ECONOMY
 РЕЖИМ СНИЖЕНИЯ ЭНЕРГОПОТРЕБЛЕНИЯ

TIMER
 ТАЙМЕР КОМФОРТНОГО СНА

PROGRAM
 ПРОГРАММИРУЕМЫЙ 24-ЧАСОВОЙ ТАЙМЕР

WEEKLY
 НЕДЕЛЬНЫЙ ТАЙМЕР

4x
 ИНДИВИДУАЛЬНОЕ КОДИРОВАНИЕ БЛОКОВ

RESTART
 АВТОМАТИЧЕСКИЙ ПЕРЕЗАПУСК

AUTO
 АВТОМАТИЧЕСКИЙ ВЫБОР РЕЖИМА

PROTECTION
 ЗАЩИТА ОТ ПРЕДЕЛЬНЫХ ТЕМПЕРАТУР



Класс сезонной энергоэффективности

ПРОТЕСТИРОВАНО до -30 °C



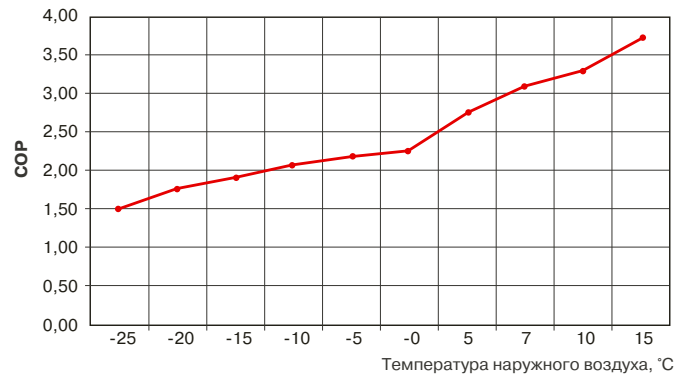
опция



ASHG09LMCB, ASHG12LMCB, ASHG14LMCB

Серия Nordic открывает перед вами новые возможности по круглогодичному отоплению жилья. Наружные блоки этой серии могут эффективно работать в режиме обогрева до -30 °C. Даже если вы не постоянно живете в этом помещении, можно активировать режим поддержания +10 °C, который не допустит слишком сильного снижения температуры. Внутренний блок может работать в сверхтихом режиме с уровнем шума, не превышающим 21 дБ(А). В комплекте поставляется ионный деодорирующий и яблочно-катехиновый фильтры, обеспечивающие тонкую очистку воздуха.

ГРАФИК ИЗМЕНЕНИЯ COP В ЗАВИСИМОСТИ ОТ УЛИЧНОЙ ТЕМПЕРАТУРЫ (ПРИ ПОДДЕРЖАНИИ В ПОМЕЩЕНИИ ТЕМПЕРАТУРЫ 20 °C)



AR-REV1E
 Большой и удобный пульт (входит в стандартную комплектацию)



AOHG09LMCBN, AOHG12LMCBN, AOHG14LMCBN



стр. 152



стр. 156



стр. 160

ДОПОЛНИТЕЛЬНЫЕ ВОЗМОЖНОСТИ

ПОДКЛЮЧЕНИЕ К ПРОВОДНОМУ ПУЛЬТУ И К «УМНОМУ ДОМУ»

UTY-XCBXZ2 – адаптер для подключения проводного пульта или внешнего управления.

+ Проводные пульты



UTY-RVNGM



UTY-RNNGM



UTY-RSNGM

+ «Умный дом»

UTY-VGGXZ1 – сетевой конвертер для подключения к сети системы VRF GENERAL
FJ-RC-KNX-1 – сетевой конвертер для подключения к KNX
FJ-RC-MBS-1 – сетевой конвертер для подключения к Modbus
FJ-RC-WIFI-1 – адаптер для управления через Wi-Fi
UTY-XWZXZ5 – соединительный кабель для подключения внешнего управления

ЕСЛИ ПОТЕРЯЛСЯ ПУЛЬТ

Стандартный ИК-пульт AR-REB1E (код заказа 9319208008).

СМЕННЫЕ ФИЛЬТРЫ

Запасной комплект, состоящий из яблочко-катехинового и ионного деодорирующего фильтров UTR-FA16 (код заказа 9317250009).

СЕРВИС

Адаптер и программа для расширенной компьютерной сервисной диагностики UTY-ASSX.

Бесплатное приложение Mobile Technician для iOS и Android с базой данных по кодам ошибок и рекомендациями по их устранению.

Встроенный нагреватель дренажного поддона наружного блока, увеличенный теплообменник и улучшенный компрессор гарантируют надежную и эффективную работу в режиме обогрева. Благодаря продуманной конструкции и высокоэффективному компрессору теплопроизводительность изменяется минимально даже при максимальной длине трассы.

Илья Румянцев
Технический директор GENERAL

Модель		ASHG09LMCB	ASHG12LMCB	ASHG14LMCB	
Производительность, кВт	Охлаждение	2,5 (0,5~3,2)	3,4 (0,9~4,15)	4,2 (1,1~4,8)	
	Обогрев	3,2 (0,5~5,2)	4,0 (0,9~5,7)	5,4 (1,1~6,0)	
Потребляемая мощность, кВт	Охлаждение	0,63 (0,25~1,41)	0,925 (0,25~1,64)	1,205 (0,25~2,09)	
	Обогрев	0,73 (0,25~2,21)	0,99 (0,25~2,55)	0,56 (0,25~2,66)	
Энергоэффективность, кВт/кВт	Охлаждение	EER / Класс	3,97 / A	3,68 / A	3,49 / A
		SEER / Класс	6,5 / A++	6,9 / A++	7,1 / A++
	Обогрев	COP / Класс	4,38 / A	4,04 / A	3,46 / A
		SCOP / Класс	4,1 / A+	4,1 / A+	4,1 / A+
Рабочий ток, А	Охлаждение	3,2	4,4	5,6	
	Обогрев	3,7	4,7	7,1	
Электропитание	1 фаза, 230 В, 50 Гц				
Сторона подключения	наружный блок				
Максимальная длина фреонпровода, м	20	20	20		
Максимальный перепад высот, м	15	15	15		
Диаметр жидкостной трубы, мм (дюймы)	6,35 (1/4)	6,35 (1/4)	6,35 (1/4)		
Диаметр газовой трубы, мм (дюймы)	9,52 (3/8)	9,52 (3/8)	12,7 (1/2)		
Внутренний блок		ASHG09LMCB	ASHG12LMCB	ASHG14LMCB	
Расход воздуха (максимальный/тихий), м³/ч	Охлаждение	750/310	750/310	770/360	
	Обогрев	750/330	750/330	770/380	
Осушение, л/ч	1,3	1,8	2,1		
Уровень звукового давления (максимальный/тихий), дБ(А)	Охлаждение	43/21	43/21	44/25	
	Обогрев	43/22	43/22	44/27	
Диаметр дренажной трубы, мм	Внутренний / наружный	13,8/16,7	13,8/16,7	13,8/16,7	
Размеры (В x Ш x Г), мм	Без упаковки	268 x 840 x 203	268 x 840 x 203	268 x 840 x 203	
	В упаковке	270 x 884 x 336	270 x 884 x 336	270 x 884 x 336	
Вес, кг	Без упаковки	8,5	8,5	8,5	
	В упаковке	10,5	10,5	10,5	
Наружный блок		АОHG09LMCBN	АОHG12LMCBN	АОHG14LMCBN	
Уровень звукового давления, дБ(А)	Охлаждение	48	49	49	
	Обогрев	47	48	49	
Гарантированный диапазон рабочих температур наружного воздуха, °С	Охлаждение	+10 ~ +43			
	Обогрев	-25 ~ +24			
Заводская заправка хладагента (до 15 м), г	1000	1050	1200		
Дополнительная заправка хладагента, г/м	20	20	20		
Размеры (В x Ш x Г), мм	Без упаковки	540 x 790 x 290	540 x 790 x 290	620 x 790 x 290	
	В упаковке	633 x 945 x 395	633 x 945 x 395	713 x 945 x 395	
Вес, кг	Без упаковки	36	39	40	
	В упаковке	40	43	44	

FILTER ИНДИКАЦИЯ ЗАГРЯЗНЕНИЯ ФИЛЬТРА напомнит о техобслуживании

ION ИОННЫЙ ДЕОДОРИРУЮЩИЙ ФИЛЬТР устраняет запахи

AF ЯБЛОЧНО-КАТЕХИНОВЫЙ ФИЛЬТР препятствует развитию вредных микроорганизмов

AUTO АВТОМАТИЧЕСКОЕ ОСУШЕНИЕ ТЕПЛООБМЕННИКА предотвратит рост плесени и бактерий

10°C HEAT РЕЖИМ ПОДДЕРЖАНИЯ +10 °C В РЕЖИМЕ ОБОГРЕВА защитит помещение от переохлаждения

REVERSE РЕЖИМ ПОВЫШЕННОЙ ПРОИЗВОДИТЕЛЬНОСТИ быстро охладит или обогреет

QUIET БЕСШУМНАЯ РАБОТА

ALL DC ПОЛНОЕ DC-ИНВЕРТРОНОЕ УПРАВЛЕНИЕ

ECONOMY РЕЖИМ СНИЖЕНИЯ ЭНЕРГОПОТРЕБЛЕНИЯ

TIMER ТАЙМЕР КОМФОРТНОГО СНА

PROGRAM ПРОГРАММИРУЕМЫЙ 24-ЧАСОВОЙ ТАЙМЕР

4x ИНДИВИДУАЛЬНОЕ КОДИРОВАНИЕ БЛОКОВ

R АВТОМАТИЧЕСКИЙ ПЕРЕЗАПУСК

AUTO АВТОМАТИЧЕСКИЙ ВЫБОР РЕЖИМА

PROTECTION ЗАЩИТА ОТ ПРЕДЕЛЬНЫХ ТЕМПЕРАТУР



Класс сезонной энергоэффективности



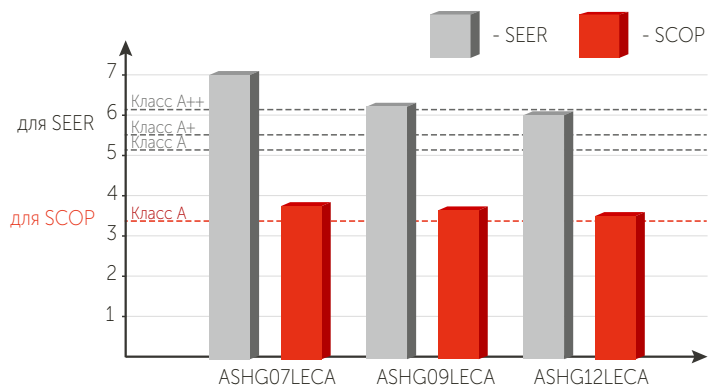
опция



ASHG07LECA, ASHG09LECA, ASHG12LECA

Серия Energy Plus сочетает в себе высокую энергоэффективность класса A++ и совершенную систему очистки воздуха, разработанную на основе древнейших японских традиций с применением природных компонентов (яблочно-катехиновый и ионный деодорирующий фильтры). Внутренний блок может работать в сверхтихом режиме с уровнем шума, не превышающим 21 дБ(А).

ВЫСОКАЯ ЭНЕРГОЭФФЕКТИВНОСТЬ



AR-REV1E
Большой и удобный пульт (входит в стандартную комплектацию)



AOHG07LEC, AOHG09LEC, AOHG12LEC



стр. 152



стр. 156



стр. 160

ДОПОЛНИТЕЛЬНЫЕ ВОЗМОЖНОСТИ

ПОДКЛЮЧЕНИЕ К ПРОВОДНОМУ ПУЛЬТУ И К «УМНОМУ ДОМУ»

UTY-XCBXE – адаптер для подключения проводного пульта или внешнего управления.

+ Проводные пульты



UTY-RVNGM



UTY-RNNGM



UTY-RSNGM

+ «Умный дом»

UTY-VGXZ1 – сетевой конвертер для подключения к сети системы VRF GENERAL
FJ-RC-KNX-1 – сетевой конвертер для подключения к KNX
FJ-RC-MBS-1 – сетевой конвертер для подключения к Modbus
FJ-RC-WIFI-1 – адаптер для управления через Wi-Fi
UTY-XWZX – соединительный кабель для подключения внешнего управления

ЕСЛИ ПОТЕРЯЛСЯ ПУЛЬТ

Стандартный ИК-пульт AR-REB1E (код заказа 9319208008).

СМЕННЫЕ ФИЛЬТРЫ

Запасной комплект, состоящий из яблочно-катехинового и ионного дезодорирующего фильтров UTR-FA16 (код заказа 9317250009).

СЕРВИС

Адаптер и программа для расширенной компьютерной сервисной диагностики UTY-ASSX.

Бесплатное приложение Mobile Technician для iOS и Android с базой данных по кодам ошибок и рекомендациями по их устранению.

Со временем на поверхности испарителя и в системе отвода дренажа любых систем кондиционирования могут образовываться и развиваться зловредные бактерии и микроорганизмы. Как правило, это происходит в труднодоступных для обслуживания частях техники. Такие ситуации требуют от производителя создавать удобные в сервисе кондиционеры. Образцовым примером выступает серия Energy Plus. Преимущества: возможность легко и быстро снять корпус внутреннего блока, осуществить диагностику системы кондиционирования (есть доступ ко всем скрытым компонентам и узлам), выполнить необходимые шаги по обслуживанию оборудования, собрать внутренний блок, и в сжатые сроки вернуть кондиционер клиенту. Процедура снятия/установки корпуса на прежнее место занимает всего две минуты.

Александр Иванов
Технический специалист GENERAL

Модель		ASHG07LECA	ASHG09LECA	ASHG12LECA	
Производительность, кВт	Охлаждение	2,1 (0,5~3,0)	2,5 (0,5~3,2)	3,4 (0,9~3,9)	
	Обогрев	3,0 (0,5~4,0)	3,2 (0,5~4,2)	4,0 (0,9~5,3)	
Потребляемая мощность, кВт	Охлаждение	0,47 (0,25~1,19)	0,64 (0,25~1,27)	0,92 (0,25~1,40)	
	Обогрев	0,685 (0,25~1,60)	0,75 (0,25~1,60)	0,99 (0,25~1,99)	
Энергоэффективность, кВт/кВт	Охлаждение	EER / Класс	4,47 / A	3,91 / A	3,70 / A
		SEER / Класс	7,00 / A++	6,20 / A++	6,00 / A+
	Обогрев	COP / Класс	4,38 / A	4,27 / A	4,04 / A
		SCOP / Класс	3,70 / A	3,60 / A	3,50 / A
Рабочий ток, А	Охлаждение	2,3	3,2	4,3	
	Обогрев	3,2	3,6	4,4	
Электропитание		1 фаза, 230 В, 50 Гц			
Сторона подключения		наружный блок			
Максимальная длина фреонопровода, м		20	20	20	
Максимальный перепад высот, м		15	15	15	
Диаметр жидкостной трубы, мм (дюймы)		6,35 (1/4)	6,35 (1/4)	6,35 (1/4)	
Диаметр газовой трубы, мм (дюймы)		9,52 (3/8)	9,52 (3/8)	9,52 (3/8)	
Внутренний блок		ASHG07LECA	ASHG09LECA	ASHG12LECA	
Расход воздуха (максимальный/тихий), м³/ч	Охлаждение	690/300	690/300	690/300	
	Обогрев	710/310	710/310	710/310	
Осушение, л/ч		1,0	1,3	1,8	
Уровень звукового давления (максимальный/тихий), дБ(А)	Охлаждение	43/21	43/21	43/21	
	Обогрев	43/21	43/21	43/21	
Диаметр дренажной трубы, мм		Внутренний / наружный 13,6 / 21	13,6 / 21	13,6 / 21	
Размеры (В x Ш x Г), мм	Без упаковки	260 x 790 x 198	260 x 790 x 198	260 x 790 x 198	
	В упаковке	279 x 840 x 328	279 x 840 x 328	279 x 840 x 328	
Вес, кг	Без упаковки	7,5	7,5	7,5	
	В упаковке	9,5	9,5	9,5	
Наружный блок		АОHG07LEC	АОHG09LEC	АОHG12LEC	
Уровень звукового давления, дБ(А)	Охлаждение	45	45	50	
	Обогрев	45	45	50	
Гарантированный диапазон рабочих температур наружного воздуха, °С	Охлаждение	-10 ~ +43			
	Обогрев	-15 ~ +24			
Заводская заправка хладагента (до 15 м), г		650	650	800	
Дополнительная заправка хладагента, г/м		20	20	20	
Размеры (В x Ш x Г), мм	Без упаковки	540 x 660 x 290	540 x 660 x 290	540 x 660 x 290	
	В упаковке	611 x 797 x 401	611 x 797 x 401	611 x 797 x 401	
Вес, кг	Без упаковки	23	23	29	
	В упаковке	26	26	32	

INDICATION OF FILTER CONTAMINATION
ФИЛЬТР
 напомнит о техобслуживании



Класс сезонной энергоэффективности

ION
 ИОННЫЙ ДЕОДОРИРУЮЩИЙ ФИЛЬТР
 устраняет запахи

AF
 ЯБЛОЧНО-КАТЕХИНОВЫЙ ФИЛЬТР
 препятствует развитию вредных микроорганизмов

AUTO
 АВТОМАТИЧЕСКОЕ ОСУШЕНИЕ ТЕПЛООБМЕННИКА
 предотвратит рост плесени и бактерий

10°C HEAT
 РЕЖИМ ПОДДЕРЖАНИЯ +10 °C В РЕЖИМЕ ОБОГРЕВА
 защитит помещение от переохлаждения

REVERSE
 РЕЖИМ ПОВЫШЕННОЙ ПРОИЗВОДИТЕЛЬНОСТИ
 быстро охладит или обогреет

QUIET
 БЕСШУМНАЯ РАБОТА

ALL DC
 ПОЛНОЕ DC-ИНВЕРТОРНОЕ УПРАВЛЕНИЕ

ECONOMY
 РЕЖИМ СНИЖЕНИЯ ЭНЕРГОПОТРЕБЛЕНИЯ

TIMER
 ТАЙМЕР КОМФОРТНОГО СНА

PROGRAM
 ПРОГРАММИРУЕМЫЙ 24-ЧАСОВОЙ ТАЙМЕР

WEEKLY
 НЕДЕЛЬНЫЙ ТАЙМЕР

PAIR
 ИНДИВИДУАЛЬНОЕ КОДИРОВАНИЕ БЛОКОВ

RESTART
 АВТОМАТИЧЕСКИЙ ПЕРЕЗАПУСК

AUTO
 АВТОМАТИЧЕСКИЙ ВЫБОР РЕЖИМА

PROTECTION
 ЗАЩИТА ОТ ПРЕДЕЛЬНЫХ ТЕМПЕРАТУР

ALL DC

INVERTER

R-410A

КЛАСС A++

WI-FI
 опция



ASHG07LMCA, ASHG09LMCA, ASHG12LMCA, ASHG14LMCA

Внутренние блоки серии Energy Plus 2 представлены в обновленном дизайне и сочетает в себе высокую энергоэффективность класса A++, оптимальное воздушораспределение и совершенную систему очистки воздуха. Пульт управления идеально лежит в руке, а сама логика управления интуитивно понятна, ведь все основные функции вынесены и уместились всего на 4 кнопках. Внутренний блок может работать в сверхтихом режиме с уровнем шума, не превышающим 21 дБ(A).

Эффективный компактный дизайн

Высокоэффективный теплообменник



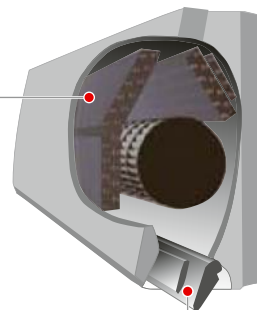
Тонкие трубки 5 мм вместо 7 мм

Объем, занимаемый теплообменником, на 30% меньше



Равномерная температура

Повышение эффективности работы



AR-REB1E
 Большой и удобный пульт (входит в стандартную комплектацию)

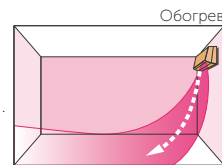


AOHG07LMCA, AOHG09LMCA, AOHG12LMCA, AOHG14LMCA

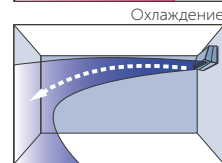
Комфортный воздушный поток

Управляемый диффузор

Широкий нисходящий поток в режиме обогрева.



Горизонтальный поток в режиме охлаждения.



стр. 152



стр. 156



стр. 160

ДОПОЛНИТЕЛЬНЫЕ ВОЗМОЖНОСТИ

ПОДКЛЮЧЕНИЕ К ПРОВОДНОМУ ПУЛЬТУ И К «УМНОМУ ДОМУ»

UTY-XCBXZ2 – адаптер для подключения проводного пульта или внешнего управления.

+ Проводные пульты



UTY-RVNGM



UTY-RNNGM



UTY-RSNGM

+ «Умный дом»

UTY-VGGXZ1 – сетевой конвертер для подключения к сети системы VRF GENERAL
FJ-RC-KNX-1 – сетевой конвертер для подключения к KNX
FJ-RC-MBS-1 – сетевой конвертер для подключения к Modbus
FJ-RC-WIFI-1 – адаптер для управления через Wi-Fi
UTY-XWZXZ5 – соединительный кабель для подключения внешнего управления

ЕСЛИ ПОТЕРЯЛСЯ ПУЛЬТ

Стандартный ИК-пульт AR-REB1E (код заказа 9319208008).

СМЕННЫЕ ФИЛЬТРЫ

Запасной комплект, состоящий из яблочно-катехинового и ионного дезодорирующего фильтров UTR-FA16 (код заказа 9317250009).

СЕРВИС

Адаптер и программа для расширенной компьютерной сервисной диагностики UTY-ASSX.

Бесплатное приложение Mobile Technician для iOS и Android с базой данных по кодам ошибок и рекомендациями по их устранению.

Модель		ASHG07LMCA	ASHG09LMCA	ASHG12LMCA	ASHG14LMCA	
Производительность, кВт	Охлаждение	2,0 (0,5~3,0)	2,5 (0,5~3,2)	3,4 (0,9~3,9)	4,0 (0,9~4,4)	
	Обогрев	3,0 (0,5~3,4)	3,2 (0,5~4,0)	4,0 (0,9~5,3)	5,0 (0,9~6,0)	
Потребляемая мощность, кВт	Охлаждение	0,465 (0,25~1,29)	0,65 (0,25~1,27)	0,97 (0,25~1,40)	1,135 (0,25~2,03)	
	Обогрев	0,685 (0,25~1,63)	0,73 (0,25~1,60)	1,02 (0,25~1,99)	1,355 (0,25~2,40)	
Энергоэффективность, кВт/кВт	Охлаждение	EER / Класс	4,3 / A	3,85 / A	3,5 / A	3,52 / A
		SEER / Класс	6,8 / A++	7,0 / A++	7,0 / A++	6,9 / A++
	Обогрев	COP / Класс	4,38 / A	4,38 / A	3,92 / A	3,66 / A
		SCOP / Класс	4,1 / A+	4,1 / A+	4,0 / A+	4,0 / A
Рабочий ток, А	Охлаждение	2,5	3,2	4,6	5,3	
	Обогрев	3,3	3,5	4,8	6,3	
Электропитание		1 фаза, 230 В, 50 Гц				
Сторона подключения		наружный блок				
Максимальная длина фреонпровода, м		20	20	20	20	
Максимальный перепад высот, м		15	15	15	15	
Диаметр жидкостной трубы, мм (дюймы)		6,35 (1/4)	6,35 (1/4)	6,35 (1/4)	6,35 (1/4)	
Диаметр газовой трубы, мм (дюймы)		9,52 (3/8)	9,52 (3/8)	9,52 (3/8)	12,7 (1/2)	
Внутренний блок		ASHG07LMCA	ASHG09LMCA	ASHG12LMCA	ASHG14LMCA	
Расход воздуха (максимальный/тихий), м³/ч	Охлаждение	750/310	750/310	750/310	770/360	
	Обогрев	750/330	750/330	750/330	770/380	
Осушение, л/ч		1,0	1,3	1,8	2,1	
Уровень звукового давления (максимальный/тихий), дБ(А)	Охлаждение	43/21	43/21	43/21	44/25	
	Обогрев	43/21	43/22	43/22	44/27	
Диаметр дренажной трубы, мм	Внутренний / наружный	13,8 / 16,7	13,8 / 16,7	13,8 / 16,7	13,8 / 16,7	
Размеры (В x Ш x Г), мм	Без упаковки	268 x 840 x 203	268 x 840 x 203	268 x 840 x 203	268 x 840 x 203	
	В упаковке	270 x 884 x 336	270 x 884 x 336	270 x 884 x 336	270 x 884 x 336	
Вес, кг	Без упаковки	8,5	8,5	8,5	8,5	
	В упаковке	10,5	10,5	10,5	10,5	
Наружный блок		АОHG07LMCA	АОHG09LMCA	АОHG12LMCA	АОHG14LMCA	
Расход воздуха (максимальный), м³/ч		1670	1670	1830	1940	
Уровень звукового давления, дБ(А)	Охлаждение	45	45	50	50	
	Обогрев	45	45	50	50	
Гарантированный диапазон рабочих температур наружного воздуха, °С	Охлаждение	-10 ~ +43				
	Обогрев	-15 ~ +24				
Заводская заправка хладагента (до 15 м), г		700	700	850	1050	
Дополнительная заправка хладагента, г/м		20	20	20	20	
Размеры (В x Ш x Г), мм	Без упаковки	535 x 663 x 293	535 x 663 x 293	535 x 663 x 293	540 x 790 x 290	
	В упаковке	595 x 790 x 395	595 x 790 x 395	595 x 790 x 395	648 x 938 x 400	
Вес, кг	Без упаковки	21	21	26	34	
	В упаковке	25	25	30	37	

FILTER ИНДИКАЦИЯ ЗАГРЯЗНЕНИЯ ФИЛЬТРА напомнит о техобслуживании

ION ИОННЫЙ ДЕОДОРИРУЮЩИЙ ФИЛЬТР устраняет запахи

AF ЯБЛОЧНО-КАТЕХИНОВЫЙ ФИЛЬТР препятствует развитию вредных микроорганизмов

AUTO АВТОМАТИЧЕСКОЕ ОСУШЕНИЕ ТЕПЛООБМЕННИКА предотвратит рост плесени и бактерий

HEAT ОБЪЕМНОЕ ВОЗДУХОРАСПРЕДЕЛЕНИЕ

HEAT РЕЖИМ ПОДДЕРЖАНИЯ +10 °C В РЕЖИМЕ ОБОГРЕВА защитит помещение от переохлаждения

HEAT РЕЖИМ ПОВЫШЕННОЙ ПРОИЗВОДИТЕЛЬНОСТИ быстро охладит или обогреет

HEAT БЕСШУМНАЯ РАБОТА

ALL DC ПОЛНОЕ DC-ИНВЕРТОРНОЕ УПРАВЛЕНИЕ

ECONOMY РЕЖИМ СНИЖЕНИЯ ЭНЕРГОПОТРЕБЛЕНИЯ

PROGRAM ТАЙМЕР КОМФОРТНОГО СНА

PROGRAM ПРОГРАММИРУЕМЫЙ 24-ЧАСОВОЙ ТАЙМЕР

PROTECTION ИНДИВИДУАЛЬНОЕ КОДИРОВАНИЕ БЛОКОВ

PROTECTION АВТОМАТИЧЕСКИЙ ПЕРЕЗАПУСК

PROTECTION АВТОМАТИЧЕСКИЙ ВЫБОР РЕЖИМА

PROTECTION ЗАЩИТА ОТ ПРЕДЕЛЬНЫХ ТЕМПЕРАТУР



Класс сезонной энергоэффективности



опция



ASHG18LFCA, ASHG24LFCC, ASHG30LFCA

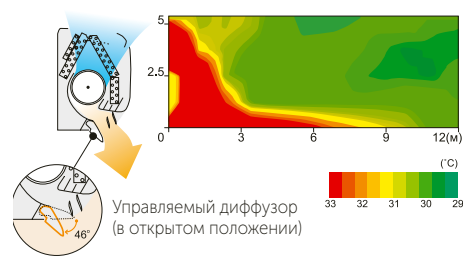
Серия Energy Plus сочетает в себе высокую энергоэффективность класса A++ и совершенную систему очистки воздуха, разработанную на основе древнейших японских традиций с применением природных компонентов (яблочно-катехиновый и ионный деодорирующий фильтры). В моделях от 5 до 8 кВт есть функция объемного воздухораспределения.

ОБЪЕМНОЕ ВОЗДУХОРАСПРЕДЕЛЕНИЕ

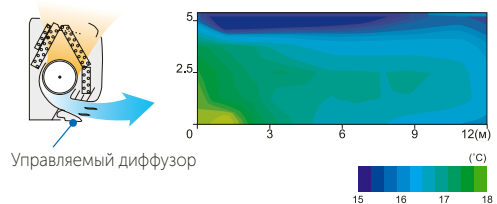


Согласованное качание горизонтальных и вертикальных жалюзи обеспечивает объемный воздушный поток, исключающий сквозняки.

В режиме обогрева теплый воздушный поток направляется почти вертикально вниз для более интенсивного повышения температуры воздуха в помещении. Мощная струя теплого воздуха обеспечивает поддержание комфортных параметров даже на уровне пола.



В режиме охлаждения воздушный поток направляется вдоль плоскости потолка для более интенсивного повышения температуры воздуха в помещении. Также это исключает попадание холодного воздуха непосредственно на человека.



AR-RAN2E
Входит в стандартную комплектацию



AOHG18LFC,
AOHG24LFCC,
AOHG30LFT



стр. 152



стр. 156



стр. 160

ДОПОЛНИТЕЛЬНЫЕ ВОЗМОЖНОСТИ

ПОДКЛЮЧЕНИЕ К ПРОВОДНОМУ ПУЛЬТУ И К «УМНОМУ ДОМУ»

Дополнительный адаптер для подключения проводного пульта или внешнего управления не требуется.

+ Проводные пульты



UTY-RVNGM



UTY-RNNGM



UTY-RSNGM

+ «Умный дом»

UTY-VGGXZ1 – сетевой конвертер для подключения к сети системы VRF GENERAL
FJ-RC-KNX-1 – сетевой конвертер для подключения к KNX
FJ-RC-MBS-1 – сетевой конвертер для подключения к Modbus
FJ-RC-WIFI-1 – адаптер для управления через Wi-Fi
UTY-XWZX – соединительный кабель для подключения внешнего управления

ЕСЛИ ПОТЕРЯЛСЯ ПУЛЬТ

Стандартный ИК-пульт AR-RAH2E (код заказа 9379219037).

СМЕННЫЕ ФИЛЬТРЫ














Запасной комплект, состоящий из яблочно-катехинового и ионного деодорирующего фильтров UTR-FA13 (код заказа 9315212016).

СЕРВИС

Адаптер и программа для расширенной компьютерной сервисной диагностики UTY-ASSX.

Бесплатное приложение Mobile Technician для iOS и Android с базой данных по кодам ошибок и рекомендациями по их устранению.

Модель		ASHG18LFCA	ASHG24LFCC	ASHG30LFCA	
Производительность, кВт	Охлаждение	5,2 (0,9~6,0)	7,1 (0,9~8,0)	8,0 (2,9~9,0)	
	Обогрев	6,3 (0,9~9,1)	8,0 (0,9~10,6)	8,8 (2,2~11,0)	
Потребляемая мощность, кВт	Охлаждение	1,52 (0,09~2,07)	2,20 (0,30~3,07)	2,49 (0,58~3,87)	
	Обогрев	1,71 (0,09~2,87)	2,21 (0,28~4,21)	2,44 (0,50~4,33)	
Энергоэффективность, кВт/кВт	Охлаждение	EER / Класс	3,42 / A	3,23 / A	3,21 / A
		SEER / Класс	6,94 / A++	6,11 / A++	5,69 / A+
	Обогрев	COP / Класс	3,68 / A	3,61 / A	3,61 / A
		SCOP / Класс	3,87 / A	3,8 / A	3,8 / A
Рабочий ток, А	Охлаждение	6,8	9,7	10,9	
	Обогрев	7,6	9,8	10,7	
Электропитание		1 фаза, 230 В, 50 Гц			
Сторона подключения		наружный блок			
Максимальная длина фреонпровода, м		25	30	50	
Максимальный перепад высот, м		20	20	30	
Диаметр жидкостной трубы, мм (дюймы)		6,35 (1/4)	6,35 (1/4)	9,52 (3/8)	
Диаметр газовой трубы, мм (дюймы)		12,7 (1/2)	15,88 (5/8)	15,88 (5/8)	
Внутренний блок		ASHG18LFCA	ASHG24LFCC	ASHG30LFCA	
Расход воздуха (максимальный/тихий), м³/ч	Охлаждение	900/550	1100/580	1100/620	
	Обогрев	900/550	1120/580	1150/620	
Осушение, л/ч		2,8	2,7	3,2	
Уровень звукового давления (максимальный/тихий), дБ(А)	Охлаждение	43/26	49/32	48/33	
	Обогрев	42/25	48/32	49/33	
Диаметр дренажной трубы, мм		Внутренний / наружный	28/16	28/16	
Размеры (В x Ш x Г), мм	Без упаковки	320 x 998 x 238	320 x 998 x 238	320 x 998 x 238	
	В упаковке	329 x 1090 x 420	329 x 1090 x 420	329 x 1090 x 420	
Вес, кг	Без упаковки	14	14	14	
	В упаковке	18	18	18	
Наружный блок		АОHG18LFC	АОHG24LFCC	АОHG30LFT	
Уровень звукового давления, дБ(А)	Охлаждение	50	53	53	
	Обогрев	51	56	55	
Гарантированный диапазон рабочих температур наружного воздуха, °С	Охлаждение	-10 ~ +46			
	Обогрев	-15 ~ +24			
Заводская заправка хладагента (до 15 м), г		1200	1650	2100 (до 20 м)	
Дополнительная заправка хладагента, г/м		20	20	40	
Размеры (В x Ш x Г), мм	Без упаковки	620 x 790 x 290	620 x 790 x 290	830 x 900 x 330	
	В упаковке	712 x 935 x 400	712 x 935 x 400	970 x 1050 x 445	
Вес, кг	Без упаковки	41	41	61	
	В упаковке	45	47	68	

-  **ИНДИКАЦИЯ ЗАГРЯЗНЕНИЯ ФИЛЬТРА**
напомнит о техобслуживании
-  **ИОННЫЙ ДЕОДОРИРУЮЩИЙ ФИЛЬТР**
устраняет запахи
-  **ЯБЛОЧНО-КАТЕХИНОВЫЙ ФИЛЬТР**
препятствует развитию вредных микроорганизмов опция
-  **АВТОМАТИЧЕСКОЕ ОСУШЕНИЕ ТЕПЛООБМЕННИКА**
предотвратит рост плесени и бактерий
-  **РЕЖИМ ПОВЫШЕННОЙ ПРОИЗВОДИТЕЛЬНОСТИ**
быстро охладит или обогреет
-  **БЕСШУМНАЯ РАБОТА**
-  **РЕЖИМ СНИЖЕНИЯ ЭНЕРГОПОТРЕБЛЕНИЯ**
-  **ТАЙМЕР КОМФОРТНОГО СНА**
-  **ПРОГРАММИРУЕМЫЙ 24-ЧАСОВОЙ ТАЙМЕР**
-  **ИНДИВИДУАЛЬНОЕ КОДИРОВАНИЕ БЛОКОВ**
-  **АВТОМАТИЧЕСКИЙ ПЕРЕЗАПУСК**
-  **АВТОМАТИЧЕСКИЙ ВЫБОР РЕЖИМА**
-  **НИЗКОТЕМПЕРАТУРНЫЙ КОМПЛЕКТ ДО -30 °C**
опция
-  **ЗАЩИТА ОТ ПРЕДЕЛЬНЫХ ТЕМПЕРАТУР**



Класс сезонной энергоэффективности

ПРОТЕСТИРОВАНО до -30 °C



опция

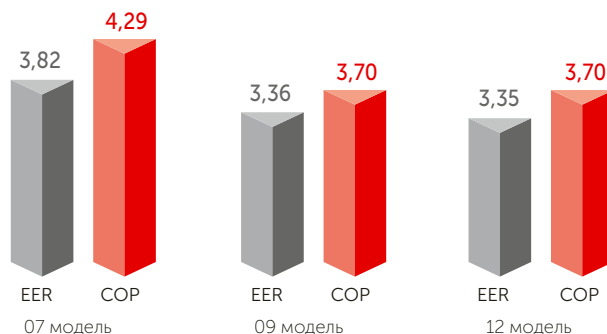


ASHG07LLCA, ASHG09LLCA, ASHG12LLCA

Серия Eco² Inverter делает качественные и экономичные кондиционеры более доступными для покупателей. Благодаря сбалансированным техническим характеристикам и оптимальному набору функций вам не придется переплачивать за то, чем вы не будете пользоваться в дальнейшем. При минимальной цене вы получаете высокую энергоэффективность на уровне моделей high-класса. Внутренний блок может работать в тихом режиме с уровнем шума, не превышающим 22 дБ(А). Эти модели могут быть доработаны низкотемпературным комплектом, расширяющим температурный диапазон в режиме охлаждения до -30 °C.

ВЫСОКАЯ ЭНЕРГОЭФФЕКТИВНОСТЬ

Инверторные кондиционеры GENERAL обеспечивают превосходное энергосбережение, гарантируя максимально возможную на сегодняшний день экономичность. Кондиционеры с инверторным управлением обеспечивают не только экономию электроэнергии и снижают выбросы CO₂, но и способствуют более быстрому достижению требуемой температуры в помещении и более точному ее поддержанию.



AR-RCE1E
Входит в стандартную комплектацию



AOHG07LLC, AOHG09LLC, AOHG12LLC



стр. 152



стр. 156



стр. 160

ДОПОЛНИТЕЛЬНЫЕ ВОЗМОЖНОСТИ

ЕСЛИ ПОТЕРЯЛСЯ ПУЛЬТ

Стандартный ИК-пульт AR-RCE1E(код заказа 9332598001).

НИЗКОТЕМПЕРАТУРНЫЙ КОМПЛЕКТ

Низкотемпературный комплект WSet расширяет диапазон уличной температуры в режиме охлаждения до -30 °С.

СМЕННЫЕ ФИЛЬТРЫ

Яблочно-катехиновый фильтр (комплект из 2 шт.) UTR-FA03-2 (код заказа 9312829002).

Ионный дезодорирующий фильтр (комплект из 2 шт.) UTR-FA03-3 (код заказа 9312830008).

Яблочно-катехиновый + ионный дезодорирующий фильтры (комплект 1+1 шт.) (код заказа 9312152018).

СЕРВИС

Адаптер и программа для расширенной компьютерной сервисной диагностики UTY-ASSX.

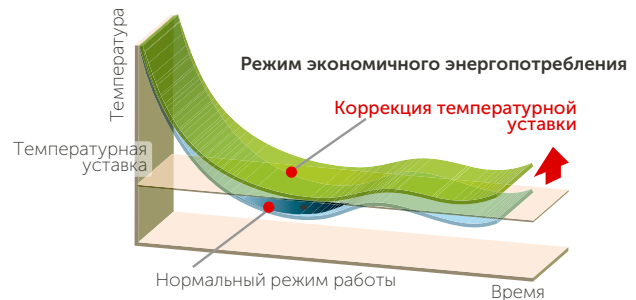
Бесплатное приложение Mobile Technician для iOS и Android с базой данных по кодам ошибок и рекомендациями по их устранению.

РЕЖИМ СНИЖЕНИЯ ЭНЕРГОПОТРЕБЛЕНИЯ



ECONOMY

При эксплуатации в режиме ECONOMY настройка термостата автоматически изменяется в соответствии с температурой наружного воздуха для обеспечения наиболее экономного функционирования, а также ограничивается максимальная производительность кондиционера до 70% от его номинальной производительности. При включении режима ECONOMY во время охлаждения улучшаются показатели влагопоглощения. Данная функция особенно полезна в том случае, когда необходимо снизить уровень влажности в помещении без ощутимого понижения температуры.



Модель		ASHG07LLCA	ASHG09LLCA	ASHG12LLCA	
Производительность, кВт	Охлаждение	2,1 (0,9-2,8)	2,5 (0,9~3,0)	3,4 (0,9~3,8)	
	Обогрев	2,7 (0,9-3,5)	3,2 (0,9~3,6)	4,0 (0,9~4,6)	
Потребляемая мощность, кВт	Охлаждение	0,55 (0,24-0,99)	0,745 (0,25~1,02)	1,015 (0,25~1,4)	
	Обогрев	0,63 (0,21-1,00)	0,865 (0,25~1,15)	1,08 (0,25~1,99)	
Энергоэффективность, кВт/кВт	Охлаждение	EER / Класс	3,82 / A	3,36 / A	3,35 / A
		SEER / Класс	6,1 / A++	6,1 / A++	6,2 / A++
	Обогрев	COP / Класс	4,29 / A	3,7 / A	3,7 / A
		SCOP / Класс	3,46 / A	3,46 / A	3,43 / A
Рабочий ток, А	Охлаждение	3,0	4,0	4,7	
	Обогрев	3,4	4,7	5,1	
Электропитание		1 фаза, 230 В, 50 Гц			
Сторона подключения		наружный блок			
Максимальная длина фреоновпровода, м		15	15	15	
Максимальный перепад высот, м		10	10	10	
Диаметр жидкостной трубы, мм (дюймы)		6,35 (1/4)	6,35 (1/4)	6,35 (1/4)	
Диаметр газовой трубы, мм (дюймы)		9,52 (3/8)	9,52 (3/8)	9,52 (3/8)	
Внутренний блок		ASHG07LLCA	ASHG09LLCA	ASHG12LLCA	
Расход воздуха (максимальный/тихий), м³/ч	Охлаждение	720	710	710	
	Обогрев	740	730	730	
Осушение, л/ч		1,0	1,3	1,8	
Уровень звукового давления (максимальный/тихий), дБ(А)	Охлаждение	43/22	43/22	43/22	
	Обогрев	43/22	43/22	43/22	
Диаметр дренажной трубы, мм		16	16	16	
Размеры (В x Ш x Г), мм	Без упаковки	262 x 820 x 206	262 x 820 x 206	262 x 820 x 206	
	В упаковке	263 x 870 x 328	263 x 870 x 328	263 x 870 x 328	
Вес, кг	Без упаковки	7,0	7,5	7,5	
	В упаковке	9,0	9,5	9,5	
Наружный блок		АОНГ07LLC	АОНГ09LLC	АОНГ12LLC	
Расход воздуха (максимальный), м³/ч		1710	1720	1850	
Уровень звукового давления, дБ(А)	Охлаждение	47	47	51	
	Обогрев	48	48	52	
Гарантированный диапазон рабочих температур наружного воздуха, °С	Охлаждение	+18 ~ +43 (-30 ~ +43 при установке низкотемпературного комплекта)			
	Обогрев	-15 ~ +24			
Заводская заправка хладагента (до 15 м), г		650	650	750	
Дополнительная заправка хладагента, г/м		20	20	20	
Размеры (В x Ш x Г), мм	Без упаковки	535 x 663 x 293	535 x 663 x 293	535 x 663 x 293	
	В упаковке	595 x 790 x 395	595 x 790 x 395	595 x 790 x 395	
Вес, кг	Без упаковки	24	24	26	
	В упаковке	28	28	28	



ФОТОКАТАЛИТИЧЕСКИЙ
ДЕОДОРИРУЮЩИЙ ФИЛЬТР
опция



ИОННЫЙ
ДЕОДОРИРУЮЩИЙ
ФИЛЬТР
только для ASH7-12U
опция



ЯБЛОЧНО-КАТЕХИНОВЫЙ
ФИЛЬТР
только для ASH7-12U
опция



АНТИБАКТЕРИАЛЬНЫЙ
ЭЛЕКТРОСТАТИЧЕСКИЙ ФИЛЬТР
С ЭКСТРАКТОМ ВАСАБИ
опция



ОБЪЕМНОЕ
ВОЗДУХОРАСПРЕДЕЛЕНИЕ

ПРОТЕСТИРОВАНО
до -30 °С

WSet
ЗИМНИЙ КОМПЛЕКТ

опция



ASH7U, ASH9U, ASH12U, ASH14U



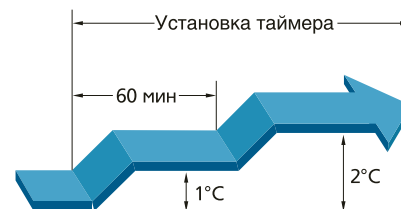
БЕСШУМНАЯ
РАБОТА
только для ASH7-12U

Неизменная популярность кондиционеров GENERAL серии Classic определяется строгим классическим дизайном, низким уровнем шума, высокими технологиями и четкой, безупречной работой. Все модели этой серии могут быть доработаны низкотемпературным комплектом, расширяющим температурный диапазон в режиме охлаждения до -30 °С.

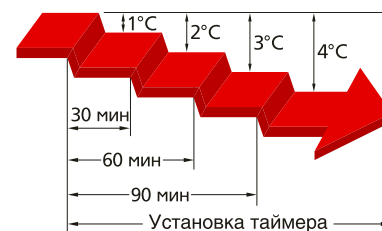
ТАЙМЕР СНА



При нажатии кнопки SLEEP кондиционер автоматически, в зависимости от режима работы, будет изменять значение температуры воздуха по специальному алгоритму в течение заданного вами времени. По истечении установленного времени кондиционер полностью остановится.



В режиме охлаждения: температурная уставка автоматически повышается на 1 °С каждый час (но не более, чем на 2 °С).



В режиме нагрева: температурная уставка автоматически понижается на 1 °С каждые 30 минут (но не более, чем на 4 °С).



ТАЙМЕР
КОМФОРТНОГО
СНА



АВТОМАТИЧЕСКИЙ
ПЕРЕЗАПУСК



АВТОМАТИЧЕСКИЙ
ВЫБОР РЕЖИМА



НИЗКОТЕМПЕРАТУРНЫЙ
КОМПЛЕКТ ДО -30 °С
опция



АОН7U
АОН9U



AR-JE5
AR-JW17
Входят в стандартную
комплектацию



АОН12U
АОН14U



стр. 153



стр. 156



стр. 160

ДОПОЛНИТЕЛЬНЫЕ ВОЗМОЖНОСТИ

ЕСЛИ ПОТЕРЯЛСЯ ПУЛЬТ

Стандартный ИК-пульт для ASH7-12U AR-JE5 (код заказа 9312058020).
Стандартный ИК-пульт для ASH14U AR-JW17 (код заказа 9371190174).

СМЕННЫЕ ФИЛЬТРЫ

Яблочно-катехиновый фильтр для ASH7-12U (комплект из 2 шт.) UTR-FA04-1 (код заказа 9312834006).

Ионный деодорирующий фильтр для ASH7-12U (комплект из 2 шт.) UTR-FA04-2 (код заказа 9312835003).

Фотокаталитический деодорирующий фильтр для ASH7-12U (комплект из 2 шт.) UTR-FA05-2 (код заказа 9312879007).

Антибактериальный электростатический фильтр с экстрактом васабии для ASH7-12U (комплект из 2 шт.) UTR-FA05-1 (код заказа 9312877003).

Фильтр тонкой очистки воздуха для ASH7-12U (комплект из 2 шт.) APS-03B (код заказа 9305179018).

Яблочно-катехиновый фильтр для ASH14U (комплект из 2 шт.) UTR-FA03-2 (код заказа 9312829002).

Ионный деодорирующий фильтр для ASH14U (комплект из 2 шт.) UTR-FA03-3 (код заказа 9312830008).

Яблочно-катехиновый + ионный деодорирующий фильтры для ASH14U (комплект 1+1 шт.) (код заказа 9312152018).

НИЗКОТЕМПЕРАТУРНЫЙ КОМПЛЕКТ



Установка специального низкотемпературного комплекта позволяет обеспечить бесперебойную работу сплит-системы в режиме охлаждения воздуха при поддержании высокого уровня надежности и производительности системы до температуры наружного воздуха -30 °С. Доработка сплит-систем осуществляется в сервисном центре дистрибьютора, что позволяет поддерживать заводскую гарантию на это оборудование. Дополнительно к низкотемпературному комплекту мы рекомендуем приобретать нагреватель дренажного шланга.

В общении с заказчиком крайне важно уточнять, в каких условиях будет эксплуатироваться кондиционер. Клиенты часто сообщают, что перебои с электричеством - это норма их жилого сектора, и при выборе техники хотелось быть уверенным в ее надежности и «устойчивости». Практика многих лет позволяет нам утверждать, что одним из образцов надежного и безотказного оборудования в линейке сплит-систем является серия CLASSIC. Кондиционер обеспечен сверхнадежной электроникой и многоуровневой системой самозащиты, что позволяет сохранить работоспособность техники от серьезных повреждений.

Алексей Пиманкин
Сервисный специалист GENERAL

Модель		ASH7U	ASH9U	ASH12U	ASG14U
Производительность, кВт	Охлаждение	2,2	2,6	3,25	4,25
	Обогрев	2,3	2,95	3,95	4,80
Потребляемая мощность, кВт	Охлаждение	0,83	1,07	1,35	1,38
	Обогрев	0,75	0,90	1,28	1,27
Энергоэффективность, кВт/кВт	Охлаждение (EER) / Класс	2,65 / D	2,43 / E	2,41 / E	3,08 / B
	Обогрев (COP) / Класс	3,07 / D	3,28 / C	3,09 / D	3,78 / A
Рабочий ток, А	Охлаждение	3,9	4,8	5,9	6,1
	Обогрев	3,6	4,1	5,6	5,6
Электропитание	1 фаза, 230 В, 50 Гц				
Сторона подключения	внутренний блок				
Максимальная длина фреонпровода, м	10	15	15	15	
Максимальный перепад высот, м	5	8	8	8	
Диаметр жидкостной трубы, мм (дюймы)	6,35 (1/4)	6,35 (1/4)	6,35 (1/4)	6,35 (1/4)	
Диаметр газовой трубы, мм (дюймы)	9,52 (3/8)	9,52 (3/8)	9,52 (3/8)	12,7 (1/2)	
Внутренний блок		ASH7USBCW	ASH9USCCW	ASH12USCCW	ASH14USBCW
Расход воздуха (максимальный), м³/ч	Охлаждение	380/280	540/360	540/390	700/480
	Обогрев	380/275	515/360	545/390	675/395
Осушение, л/ч	1,0	1,3	1,8	2,0	
Уровень звукового давления (максимальный/тихий), дБ(А)	Охлаждение	38/29	40/30	40/33	43/33
	Обогрев	37/28	38/28	40/32	41/27
Диаметр дренажной трубы, мм	Внутренний / наружный	14/25,5	14/25,5	14/25,5	14/25,5
Размеры (В x Ш x Г), мм	Без упаковки	257 x 808 x 187	257 x 808 x 187	257 x 808 x 187	275 x 790 x 215
	В упаковке	277 x 860 x 311	277 x 860 x 311	277 x 860 x 311	290 x 835 x 345
Вес, кг	Без упаковки	8	8	8	9
	В упаковке	10	10	10	12
Наружный блок		АОН7USNC	АОН9UFCC	АОН12USCC	АОН14USBC
Расход воздуха (максимальный), м³/ч	1350	1350	1700	1670	
Уровень звукового давления, дБ(А)	Охлаждение	43	46	48	47
	Обогрев	43	46	48	48
Гарантированный диапазон рабочих температур наружного воздуха, °С	Охлаждение	+21 ~ +43 (-30 ~ +43 при установке низкотемпературного комплекта)			
	Обогрев	-5 ~ +24			
Заводская заправка хладагента (до 7,5 м), г	600	650	750	1100	
Дополнительная заправка хладагента, г/м	20	20	20	20	
Размеры (В x Ш x Г), мм	Без упаковки	535 x 650 x 250	535 x 650 x 250	535 x 695 x 250	535 x 780 x 250
	В упаковке	590 x 720 x 330	590 x 720 x 330	605 x 785 x 320	612 x 910 x 345
Вес, кг	Без упаковки	26	28	31	37
	В упаковке	28	29	34	39



ФОТОКАТАЛИТИЧЕСКИЙ
ДЕОДОРИРУЮЩИЙ ФИЛЬТР
опция



АНТИБАКТЕРИАЛЬНЫЙ
ЭЛЕКТРОСТАТИЧЕСКИЙ ФИЛЬТР
С ЭКСТРАКТОМ ВАСАБИ
опция

ПРОТЕСТИРОВАНО
до -30 °C



ОПЦИЯ



ОБЪЕМНОЕ
ВОЗДУХОРАСПРЕДЕЛЕНИЕ



ASG18U, ASG24U, ASG30U

Спрос на кондиционеры с минимальным набором базовых функций останется неизменно высоким. Надежное охлаждение и обогрев в межсезонье, безупречная работа техники – основные требования потребителя, которым соответствует серия Classic. И ничего лишнего. Серия Classic - образцовый пример кондиционера с низким уровнем шума, высокими технологиями и бесперебойной работой. В моделях от 5 до 8 кВт есть функция объемного воздухоораспределения. Все модели серии Classic могут быть дополнены низкотемпературным комплектом, расширяющим температурный диапазон в режиме охлаждения до -30 °C (по желанию заказчика).



ТАЙМЕР ОДНОКРАТНОГО
ВКЛ./ВЫКЛ.



ТАЙМЕР
КОМФОРТНОГО
СНА



ПРОГРАММИРУЕМЫЙ
24-ЧАСОВОЙ
ТАЙМЕР



AR-JW1

Входят в стандартную
комплектацию



ИНДИВИДУАЛЬНОЕ
КОДИРОВАНИЕ
БЛОКОВ



АВТОМАТИЧЕСКИЙ
ПЕРЕЗАПУСК



AOG18U
AOG24U



АВТОМАТИЧЕСКИЙ
ВЫБОР РЕЖИМА



AOG30U

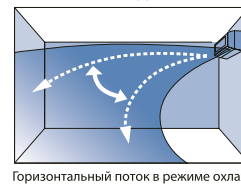


НИЗКОТЕМПЕРАТУРНЫЙ
КОМПЛЕКТ ДО -30 °C
опция

МОЩНЫЙ ВОЗДУШНЫЙ ПОТОК

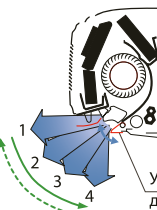
Высокоэффективные диффузоры усовершенствованной конструкции

Режим охлаждения



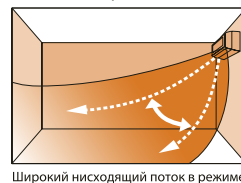
Горизонтальный поток в режиме охлаждения

→ Положения
→ Автосвинг



Управляемый
диффузор

Режим нагрева



Широкий нисходящий поток в режиме нагрева

→ Положения
→ Автосвинг



усовершенствованной
конструкции



стр. 153



стр. 156



стр. 161

ДОПОЛНИТЕЛЬНЫЕ ВОЗМОЖНОСТИ

ЕСЛИ ПОТЕРЯЛСЯ ПУЛЬТ

Стандартный ИК-пульт для ASG18-30U AR-JW1 (код заказа 9374322015).

НИЗКОТЕМПЕРАТУРНЫЙ КОМПЛЕКТ

Низкотемпературный комплект WSet расширяет диапазон уличной температуры в режиме охлаждения до -30 °С.

СМЕННЫЕ ФИЛЬТРЫ

Фотокаталитический дезодорирующий + антибактериальный электростатический фильтр с экстрактом васоби (комплект 1+1 шт.) UTR-FA09 (код заказа 9371607016).

НИЗКОТЕМПЕРАТУРНЫЙ КОМПЛЕКТ



В помещения с большими теплопритоками (например, в серверных, на базовых станциях систем мобильной связи, в лабораториях, студии звукозаписи и прочих технологических помещениях) необходимо круглогодичное охлаждение воздуха, даже в зимний период. Одним из возможных решений проблемы кондиционирования в таких случаях может стать установка специально адаптированных сплит-систем. Установка специального низкотемпературного комплекта позволяет обеспечить бесперебойную работу сплит-системы в режиме охлаждения воздуха при поддержании высокого уровня надежности и производительности системы до температуры наружного воздуха -30 °С. Доработка сплит-систем осуществляется в сервисном центре дистрибьютора, что позволяет поддерживать заводскую гарантию на это оборудование. Дополнительно к низкотемпературному комплекту мы рекомендуем приобретать нагреватель дренажного шланга.

Модель		ASG18U	ASG24U	ASG30U
Производительность, кВт	Охлаждение	5,4	6,8	7,9
	Обогрев	5,7	7,4	8,4
Потребляемая мощность, кВт	Охлаждение	1,85	2,4	2,75
	Обогрев	1,85	2,4	2,75
Энергоэффективность, кВт/кВт	Охлаждение (EER) / Класс	2,92 / C	2,83 / C	2,87 / C
	Обогрев (COP) / Класс	3,08 / D	3,08 / D	3,05 / D
Рабочий ток, А	Охлаждение	8,3	10,6	13,0
	Обогрев	8,3	10,5	13,0
Электропитание	1 фаза, 230 В, 50 Гц			
Сторона подключения	наружный блок			
Максимальная длина фреоновпровода, м	20	20	25	
Максимальный перепад высот, м	8	8	15	
Диаметр жидкостной трубы, мм (дюймы)	6,35 (1/4)	9,52 (3/8)	9,52 (3/8)	
Диаметр газовой трубы, мм (дюймы)	15,88 (5/8)	15,88 (5/8)	15,88 (5/8)	
Внутренний блок		ASG18UBBN	ASG24UBBN	ASG30UBBJ
Расход воздуха (максимальный), м³/ч	Охлаждение	800/550	970/750	1040/730
	Обогрев	800/550	970/750	1040/730
Осушение, л/ч	2,0	2,5	3,0	
Уровень звукового давления (максимальный/тихий), дБ(А)	Охлаждение	41/34	45/38	47/40
	Обогрев	41/34	45/38	47/40
Диаметр дренажной трубы, мм	Внутренний / наружный	16/28	16/28	16/28
Размеры (В x Ш x Г), мм	Без упаковки	320 x 1120 x 220	320 x 1120 x 220	320 x 1120 x 220
	В упаковке	348 x 1240 x 427	348 x 1240 x 427	348 x 1240 x 427
Вес, кг	Без упаковки	16	16	16
	В упаковке	22	22	22
Наружный блок		AOG18UNBNL	AOG24UNBNL	AOG30UNBDL
Расход воздуха (максимальный), м³/ч		3200	3200	3320
Уровень звукового давления, дБ(А)	Охлаждение	52	53	54
	Обогрев	52	53	54
Гарантированный диапазон рабочих температур наружного воздуха, °С	Охлаждение	0 ~ +43 (-30 ~ +43 при установке низкотемпературного комплекта)		
	Обогрев	-6 ~ +24		
Заводская заправка хладагента (до 7,5 м), г		1550	1700	2300
Дополнительная заправка хладагента, г/м		20	40	40
Размеры (В x Ш x Г), мм	Без упаковки	650 x 830 x 320	650 x 830 x 320	900 x 900 x 350
	В упаковке	743 x 984 x 413	743 x 984 x 413	1045 x 1025 x 445
Вес, кг	Без упаковки	52	59	74
	В упаковке	56	63	86

FILTER ИНДИКАЦИЯ ЗАГРЯЗНЕНИЯ ФИЛЬТРА напомнит о техобслуживании

ION ИОННЫЙ ДЕОДОРИРУЮЩИЙ ФИЛЬТР устраняет запахи

AF ЯБЛОЧНО-КАТЕХИНОВЫЙ ФИЛЬТР препятствует развитию вредных микроорганизмов

AUTO АВТОМАТИЧЕСКОЕ ОСУШЕНИЕ ТЕПЛООБМЕННИКА предотвратит рост плесени и бактерий

10°C HEAT РЕЖИМ ПОДДЕРЖАНИЯ +10 °C В РЕЖИМЕ ОБОГРЕВА защитит помещение от переохлаждения

BESШУМНАЯ РАБОТА

ALL DC ПОЛНОЕ ДС-ИНВЕРТОРНОЕ УПРАВЛЕНИЕ

ECONOMY РЕЖИМ СНИЖЕНИЯ ЭНЕРГОПОТРЕБЛЕНИЯ

ТАЙМЕР КОМФОРТНОГО СНА

PROGRAM ПРОГРАММИРУЕМЫЙ 24-ЧАСОВОЙ ТАЙМЕР

x4 ИНДИВИДУАЛЬНОЕ КОДИРОВАНИЕ БЛОКОВ

P АВТОМАТИЧЕСКИЙ ПЕРЕЗАПУСК

AUTO АВТОМАТИЧЕСКИЙ ВЫБОР РЕЖИМА

PROTECTION ЗАЩИТА ОТ ПРЕДЕЛЬНЫХ ТЕМПЕРАТУР



Класс сезонной энергоэффективности

ПРОТЕСТИРОВАНО до -30 °C



опция



AGHG09LVCB, AGHG12LVCB, AGHG14LVCB

Напольные кондиционеры серии Floor Nordic в первую очередь предназначены для эффективного обогрева воздуха и для использования в помещениях сложной конфигурации. Благодаря конструктивным особенностям наружных блоков, кондиционеры этой серии могут эффективно обогревать помещение даже в 30-градусный мороз. Эта модель протестирована в жестких условиях эксплуатации России и стран Скандинавии и уже зарекомендовала себя с наилучшей стороны. Высокую эффективность гарантируют улучшенный компрессор, увеличенный теплообменник и встроенный нагреватель дренажного поддона. Эффективное воздухораспределение и компактные размеры позволяют гармонично вписать внутренний блок в подоконные ниши, а также специально создаваемые ниши в стеновых перегородках, возводимых при перепланировке квартир. Внутренние блоки имеют очень низкий уровень шума, практически неувимый человеческим ухом. В комплекте поставляются ионный деодорирующий фильтр и яблочно-катехиновый фильтр, обеспечивающие тонкую очистку воздуха.

ТЕПЛОПРОИЗВОДИТЕЛЬНОСТЬ ПРИ ПОДДЕРЖАНИИ В ПОМЕЩЕНИИ ТЕМПЕРАТУРЫ 20 °C

Температура наружного воздуха	°C	AGHG09LVCB		AGHG12LVCB		AGHG14LVCB	
		TC _n	PI	TC _n	PI	TC _n	PI
-25		3,00	2,05	3,50	2,05	4,20	2,90
-20		3,40	2,15	3,90	2,15	4,70	3,00
-15		3,90	2,25	4,40	2,25	5,20	3,10
-10		4,06	2,28	4,46	2,28	5,51	3,02
-5		4,19	2,21	4,52	2,21	5,74	2,81
0		4,31	1,97	4,58	1,97	5,86	2,41
5		5,01	1,76	5,26	1,76	6,02	2,01
7		5,45	1,78	5,70	1,78	6,10	1,95
10		6,02	1,79	6,30	1,79	6,74	2,02
15		6,24	1,80	6,53	1,80	6,99	2,03

TC_n – полная теплопроизводительность, кВт
PI – потребляемая мощность, кВт



AR-RAN1E
Входит в стандартную комплектацию



АОHG09LVCN,
АОHG12LVCN



АОHG14LVCN



стр. 152



стр. 156



стр. 161

ДОПОЛНИТЕЛЬНЫЕ ВОЗМОЖНОСТИ

ПОДКЛЮЧЕНИЕ К ПРОВОДНОМУ ПУЛЬТУ И К «УМНОМУ ДОМУ»

Дополнительный адаптер для подключения проводного пульта или внешнего управления не требуется.

+ Проводные пульты



UTY-RVNGM



UTY-RNNGM



UTY-RSNGM

+ «Умный дом»

UTY-VGGXZ1 – сетевой конвертер для подключения к сети системы VRF GENERAL
 FJ-RC-KNX-1 – сетевой конвертер для подключения к KNX
 FJ-RC-MBS-1 – сетевой конвертер для подключения к Modbus
 FJ-RC-WIFI-1 – адаптер для управления через Wi-Fi
 UTY-XWZXZ5 – соединительный кабель для подключения внешнего управления

ЕСЛИ ПОТЕРЯЛСЯ ПУЛЬТ

Стандартный ИК-пульт AR-RAH1E (код заказа 9379219006).

СМЕННЫЕ ФИЛЬТРЫ

Запасной яблочко-катехиновый фильтр UTR-FC03-2 (код заказа 9312832002).
 Запасной ионный дезодорирующий фильтр UTR-FC03-3 (код заказа 9312833009).

ЗАГЛУШКА

Заглушка UTR-STA используется при частичном монтаже блока в стену.

СЕРВИС

Адаптер и программа для расширенной компьютерной сервисной диагностики UTY-ASSX.

Бесплатное приложение Mobile Technician для iOS и Android с базой данных по кодам ошибок и рекомендациями по их устранению.

Модель		AGHG09LVCB	AGHG12LVCB	AGHG14LVCB	
Производительность, кВт	Охлаждение	2,6 (0,9~3,8)	3,5 (0,9~4,2)	4,2 (0,9~5,2)	
	Обогрев	3,5 (0,9~5,5)	4,5 (0,9~5,7)	5,2 (0,9~6,1)	
Потребляемая мощность, кВт	Охлаждение	0,53 (0,2~2,05)	0,91 (0,2~2,05)	1,14 (0,18~2,16)	
	Обогрев	0,79 (0,2~2,62)	1,19 (0,2~2,62)	1,44 (0,18~3,3)	
Энергоэффективность, кВт/кВт	Охлаждение	EER / Класс	4,91 / A	3,85 / A	3,68 / A
		SEER / Класс	7,0 / A++	6,9 / A++	6,8 / A++
	Обогрев	COP / Класс	4,43 / A	3,78 / A	3,61 / A
		SCOP / Класс	4,2 / A+	4,1 / A+	4,0 / A+
Рабочий ток, А	Охлаждение	2,7	4,4	5,2	
	Обогрев	3,9	5,6	6,5	
Электропитание		1 фаза, 230 В, 50 Гц			
Сторона подключения		наружный блок			
Максимальная длина фреонпровода, м		20	20	20	
Максимальный перепад высот, м		15	15	15	
Диаметр жидкостной трубы, мм (дюймы)		6,35 (1/4)	6,35 (1/4)	6,35 (1/4)	
Диаметр газовой трубы, мм (дюймы)		9,52 (3/8)	9,52 (3/8)	12,7 (1/2)	
Внутренний блок		AGHG09LVCB	AGHG12LVCB	AGHG14LVCB	
Расход воздуха (максимальный/тихий), м³/ч	Охлаждение	570/270	570/270	650/270	
	Обогрев	600/370	600/370	650/370	
Осушение, л/ч		1,3	1,8	2,1	
Уровень звукового давления (максимальный/тихий), дБ(А)	Охлаждение	40/22	40/22	44/22	
	Обогрев	40/22	40/22	43/22	
Диаметр дренажной трубы, мм	Внутренний / наружный	13,6/29	13,6/29	13,6/29	
Размеры (В x Ш x Г), мм	Без упаковки	600 x 740 x 200	600 x 740 x 200	600 x 740 x 200	
	В упаковке	700 x 820 x 310	700 x 820 x 310	700 x 820 x 310	
Вес, кг	Без упаковки	14	14	14	
	В упаковке	17	17	17	
Наружный блок		АОHG09LVCN	АОHG12LVCN	АОHG14LVCN	
Расход воздуха (максимальный), м³/ч		2050	2050	2355	
Уровень звукового давления, дБ(А)	Охлаждение	47	48	52	
	Обогрев	49	50	51	
Гарантированный диапазон рабочих температур наружного воздуха, °С	Охлаждение	+10 ~ +43			
	Обогрев	-25 ~ +24			
Заводская заправка хладагента (до 15 м), г		1250	1250	1350	
Дополнительная заправка хладагента, г/м		20	20	20	
Размеры (В x Ш x Г), мм	Без упаковки	620 x 790 x 290	620 x 790 x 290	620 x 790 x 290	
	В упаковке	713 x 945 x 395	713 x 945 x 395	713 x 945 x 395	
Вес, кг	Без упаковки	40	40	40	
	В упаковке	43	43	43	

ИНДИКАЦИЯ ЗАГРЯЗНЕНИЯ ФИЛЬТРА
напомнит о техобслуживании



Класс сезонной энергоэффективности

ИОННЫЙ ДЕОДОРИРУЮЩИЙ ФИЛЬТР
устраняет запахи

ЯБЛОЧНО-КАТЕХИНОВЫЙ ФИЛЬТР
препятствует развитию вредных микроорганизмов

АВТОМАТИЧЕСКОЕ ОСУШЕНИЕ ТЕПЛООБМЕННИКА
предотвратит рост плесени и бактерий

РЕЖИМ ПОДДЕРЖАНИЯ +10 °C В РЕЖИМЕ ОБОГРЕВА
защитит помещение от переохлаждения

БЕСШУМНАЯ РАБОТА

ПОЛНОЕ DC-ИНВЕРТРОНОЕ УПРАВЛЕНИЕ

РЕЖИМ СНИЖЕНИЯ ЭНЕРГОПОТРЕБЛЕНИЯ

ТАЙМЕР КОМФОРТНОГО СНА

ПРОГРАММИРУЕМЫЙ 24-ЧАСОВОЙ ТАЙМЕР

ИНДИВИДУАЛЬНОЕ КОДИРОВАНИЕ БЛОКОВ

АВТОМАТИЧЕСКИЙ ПЕРЕЗАПУСК

АВТОМАТИЧЕСКИЙ ВЫБОР РЕЖИМА

ЗАЩИТА ОТ ПРЕДЕЛЬНЫХ ТЕМПЕРАТУР

ALL DC

INVERTER

R-410A

КЛАСС A++

WI-FI

опция



AGHG09LVCA, AGHG12LVCA, AGHG14LVCA

Напольные кондиционеры серии Floor в первую очередь предназначены для эффективного обогрева воздуха и для использования в помещениях сложной конфигурации. Эффективное воздухораспределение и компактные размеры позволяют гармонично вписать внутренний блок в подоконные ниши, а также специально создаваемые ниши в стеновых перегородках, возводимых при перепланировке квартир. Внутренние блоки имеют очень низкий уровень шума, практически неуловимый человеческим ухом. В комплекте поставляются ионный деодорирующий фильтр и яблочно-катехиновый фильтр, обеспечивающие тонкую очистку воздуха.

ГИБКОСТЬ И ПРОСТОТА МОНТАЖА



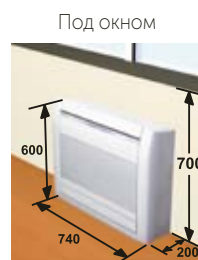
AR-RAH1E
Входит в стандартную комплектацию



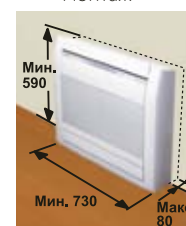
АОHG09L
АОHG12L



АОHG14L



Частично встраиваемый монтаж **



* Все размеры приведены в миллиметрах
** Требуется специальная заглушка UTR-STA



стр. 152



стр. 156



стр. 161

ДОПОЛНИТЕЛЬНЫЕ ВОЗМОЖНОСТИ

ПОДКЛЮЧЕНИЕ К ПРОВОДНОМУ ПУЛЬТУ И К «УМНОМУ ДОМУ»

Дополнительный адаптер для подключения проводного пульта или внешнего управления не требуется.

+ Проводные пульты



UTY-RVNGM



UTY-RNNGM



UTY-RSNGM

+ «Умный дом»

UTY-VGGXZ1 – сетевой конвертер для подключения к сети системы VRF GENERAL
FJ-RC-KNX-1 – сетевой конвертер для подключения к KNX
FJ-RC-MBS-1 – сетевой конвертер для подключения к Modbus
FJ-RC-WIFI-1 – адаптер для управления через Wi-Fi
UTY-XWZXZ5 – соединительный кабель для подключения внешнего управления

ЕСЛИ ПОТЕРЯЛСЯ ПУЛЬТ

Стандартный ИК-пульт AR-RAH1E (код заказа 9379219006).

СМЕННЫЕ ФИЛЬТРЫ

Запасной яблочко-катехиновый фильтр UTR-FC03-2 (код заказа 9312832002).
Запасной ионный дезодорирующий фильтр UTR-FC03-3 (код заказа 9312833009).

ЗАГЛУШКА

Заглушка UTR-STA используется при частичном монтаже блока в стену.

СЕРВИС

Адаптер и программа для расширенной компьютерной сервисной диагностики UTY-ASSX.

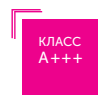
Бесплатное приложение Mobile Technician для iOS и Android с базой данных по кодам ошибок и рекомендациями по их устранению.

Модель		AGHG09LVCA	AGHG12LVCA	AGHG14LVCA	
Производительность, кВт	Охлаждение	2,6 (0,9~3,5)	3,5 (0,9~4,0)	4,2 (0,9~5,0)	
	Обогрев	3,5 (0,9~5,5)	4,5 (0,9~6,6)	5,2 (0,9~8,0)	
Потребляемая мощность, кВт	Охлаждение	0,53 (0,25~1,35)	0,94 (0,25~1,4)	1,14 (0,25~1,9)	
	Обогрев	0,79 (0,25~2,1)	1,19 (0,25~2,15)	1,44 (0,25~2,95)	
Энергоэффективность, кВт/кВт	Охлаждение	EER / Класс	4,91 / A	3,72 / A	3,68 / A
		SEER / Класс	7,0 / A++	6,5 / A++	6,4 / A++
	Обогрев	COP / Класс	4,43 / A	3,78 / A	3,61 / A
		SCOP / Класс	4,2 / A+	4,0 / A+	4,0 / A+
Рабочий ток, А	Охлаждение	2,6	4,4	5,2	
	Обогрев	3,8	5,5	6,4	
Электропитание		1 фаза, 230 В, 50 Гц			
Сторона подключения		наружный блок			
Максимальная длина фреонпровода, м		20	20	20	
Максимальный перепад высот, м		15	15	15	
Диаметр жидкостной трубы, мм (дюймы)		6,35 (1/4)	6,35 (1/4)	6,35 (1/4)	
Диаметр газовой трубы, мм (дюймы)		9,52 (3/8)	9,52 (3/8)	12,7 (1/2)	
Внутренний блок		AGHG09LVCA	AGHG12LVCA	AGHG14LVCA	
Расход воздуха (максимальный/тихий), м³/ч	Охлаждение	570/270	570/270	650/270	
	Обогрев	600/270	600/270	650/270	
Осушение, л/ч		1,3	1,8	2,1	
Уровень звукового давления (максимальный/тихий), дБ(А)	Охлаждение	40/22	40/22	44/22	
	Обогрев	40/22	40/22	43/22	
Диаметр дренажной трубы, мм	Внутренний / наружный	16/28	16/28	16/28	
Размеры (В x Ш x Г), мм	Без упаковки	600 x 740 x 200	600 x 740 x 200	600 x 740 x 200	
	В упаковке	700 x 820 x 310	700 x 820 x 310	700 x 820 x 310	
Вес, кг	Без упаковки	14	14	14	
	В упаковке	17	17	17	
Наружный блок		АОНГ09LVCA	АОНГ12LVCA	АОНГ14LVCA	
Расход воздуха (максимальный), м³/ч		1680	1680	1910	
Уровень звукового давления, дБ(А)	Охлаждение	47	48	50	
	Обогрев	48	49	50	
Гарантированный диапазон рабочих температур наружного воздуха, °С	Охлаждение	-10 ~ +43			
	Обогрев	-15 ~ +24			
Заводская заправка хладагента (до 15 м), г		1050	1050	1150	
Дополнительная заправка хладагента, г/м		20	20	20	
Размеры (В x Ш x Г), мм	Без упаковки	540 x 790 x 290	540 x 790 x 290	578 x 790 x 300	
	В упаковке	648 x 910 x 380	648 x 910 x 380	648 x 910 x 380	
Вес, кг	Без упаковки	36	36	40	
	В упаковке	40	40	44	

FILTER
ИНДИКАЦИЯ
ЗАГРЯЗНЕНИЯ ФИЛЬТРА
напомнит
о техобслуживании



Класс сезонной
энергоэффективности



опция

AUTO
АВТОМАТИЧЕСКОЕ
ОСУШЕНИЕ
ТЕПЛООБМЕННИКА
предотвратит рост
плесени и бактерий

10°C
HEAT
РЕЖИМ
ПОДДЕРЖАНИЯ +10 °C
В РЕЖИМЕ ОБОГРЕВА
защитит помещение
от переохлаждения

БЕСШУМНАЯ РАБОТА

ALL DC
ПОЛНОЕ
DC-ИНВЕРТОРНОЕ
УПРАВЛЕНИЕ

ECONOMY
РЕЖИМ СНИЖЕНИЯ
ЭНЕРГОПОТРЕБЛЕНИЯ

ТАЙМЕР КОМФОРТНОГО СНА

PROGRAM
ПРОГРАММИРУЕМЫЙ
24-ЧАСОВОЙ ТАЙМЕР

WEEKLY
НЕДЕЛЬНЫЙ
ТАЙМЕР

x4
ИНДИВИДУАЛЬНОЕ
КОДИРОВАНИЕ
БЛОКОВ

R
АВТОМАТИЧЕСКИЙ
ПЕРЕЗАПУСК

AUTO
АВТОМАТИЧЕСКИЙ
ВЫБОР РЕЖИМА

PROTECTION
ЗАЩИТА ОТ
ПРЕДЕЛЬНЫХ
ТЕМПЕРАТУР

ДРЕНАЖНЫЙ НАСОС

РЕЖИМ ДЛЯ ВЫСОКИХ ПОТОЛКОВ



AUNG12L, AUNG14L, AUNG18L, AUNG24L

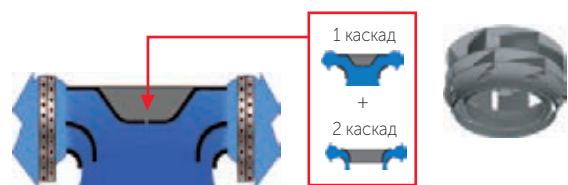
Инверторные сплит-системы кассетного четырехпоточного типа обеспечивают объемное воздухораспределение, гарантирующее равномерное охлаждение или обогрев во всем помещении. Высокая энергоэффективность и гибкая самонастройка производительности обеспечивается инверторным управлением компрессором и вентиляторами наружного и внутреннего блоков. Внутренние блоки имеют компактные размеры, благодаря которым легко встраивается в стандартный подвесной потолок, низкий уровень шума, встроенный дренажный насос (высота подъема 700 мм) и укомплектованы воздушными фильтрами тонкой очистки. Кассетные кондиционеры идеальны для установки в помещениях сложной конфигурации или большой площади, например, в офисах, холлах и гостиных.

2-КАСКАДНЫЙ ТУРБОВЕНТИЛЯТОР

2 части воздушного потока, образуемые вентилятором новой 2-каскадной конструкции, обеспечивают постоянное распределение воздушного потока к теплообменнику.



AR-RAH1E
Входит в стандартную комплектацию



Эффективность теплообмена возрастает на 20%



AUNG18L, AUNG24L



AUNG12L, AUNG14L



стр. 152



стр. 157



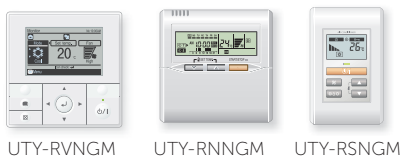
стр. 161

ДОПОЛНИТЕЛЬНЫЕ ВОЗМОЖНОСТИ

ПОДКЛЮЧЕНИЕ К ПРОВОДНОМУ ПУЛЬТУ И К «УМНОМУ ДОМУ»

Дополнительный адаптер для подключения проводного пульта или внешнего управления не требуется.

+ Проводные пульты



+ «Умный дом»

UTY-VGGXZ1 – сетевой конвертор для подключения к сети системы VRF GENERAL
 FJ-RC-KNX-1 – сетевой конвертор для подключения к KNX
 FJ-RC-MBS-1 – сетевой конвертор для подключения к Modbus
 FJ-RC-WIFI-1 – адаптер для управления через Wi-Fi
 UTY-XWZX – соединительный кабель для подключения внешнего управления

ЕСЛИ ПОТЕРЯЛСЯ ПУЛЬТ

Стандартный ИК-пульт AR-RAH1E (код заказа 9379219006).

СЕРВИС

Адаптер и программа для расширенной компьютерной сервисной диагностики UTY-ASSX.

Бесплатное приложение Mobile Technician для iOS и Android с базой данных по кодам ошибок и рекомендациями по их устранению.

ПРОЧЕЕ


















Выносной датчик температуры UTY-XSZX.

Заглушка воздуховыпускного отверстия UTR-YDZB.

Комплект для подмеса свежего воздуха UTZ-VXAA.

Комплект изоляции для работы в условиях повышенной влажности UTZ-KXGC.

Модель		AUNG12L	AUNG14L	AUNG18L	AUNG24L	
Производительность, кВт	Охлаждение	3,5 (0,9-4,4)	4,3 (0,9-5,4)	5,2 (0,9-5,9)	7,1 (0,9-8,0)	
	Обогрев	4,1 (0,9-5,7)	5,0 (0,9-6,5)	6,0 (0,9-7,5)	8,0 (0,9-9,1)	
Потребляемая мощность, кВт	Охлаждение	1,05	1,33	1,62	2,21	
	Обогрев	1,11	1,34	1,66	2,21	
Энергоэффективность, кВт/кВт	Охлаждение	EER / Класс	3,33 / A	3,21 / A	3,21 / A	3,21 / A
		SEER / Класс	6,20 / A++	6,40 / A++	6,20 / A++	5,60 / A+
	Обогрев	COP / Класс	3,69 / A	3,71 / A	3,61 / A	3,61 / A
		SCOP / Класс	4,10 / A+	4,40 / A+	4,20 / A+	3,90 / A
Рабочий ток, А	Охлаждение	4,8	6,1	7,2	9,7	
	Обогрев	5,1	6,1	7,4	9,7	
Электропитание		1 фаза, 230 В, 50 Гц				
Сторона подключения		наружный блок				
Максимальная длина фреонпровода, м		25	25	25	30	
Максимальный перепад высот, м		15	15	15	20	
Диаметр жидкостной трубы, мм (дюймы)		6,35 (1/4)	6,35 (1/4)	6,35 (1/4)	6,35 (1/4)	
Диаметр газовой трубы, мм (дюймы)		9,52 (3/8)	12,70 (1/2)	12,70 (1/2)	15,88 (5/8)	
Внутренний блок		AUNG12LVLB	AUNG14LVLB	AUNG18LVLB	AUNG24LVLB	
Расход воздуха (максимальный/тихий), м³/ч	Охлаждение	600/410	680/410	680/410	930/450	
	Обогрев	600/410	800/450	800/450	930/530	
Осушение, л/ч		1,2	1,5	2,2	2,7	
Уровень звукового давления (максимальный/тихий), дБ(А)	Охлаждение	37/27	38/27	38/26	49/30	
	Обогрев	37/29	43/30	43/30	49/33	
Диаметр дренажной трубы, мм		Внутренний / наружный	25/32	25/32	25/32	19,4/25,4
Размеры (В x Ш x Г), мм	Без упаковки	245 x 570 x 570	245 x 570 x 570	245 x 570 x 570	245 x 570 x 570	
	В упаковке	265 x 730 x 625	265 x 730 x 625	265 x 730 x 625	265 x 730 x 625	
Вес, кг	Без упаковки	15	15	15	17	
	В упаковке	18	18	18	20	
Декоративная панель		UTG-UFGD-W	UTG-UFGD-W	UTG-UFGD-W	UTG-UFGD-W	
Размеры (В x Ш x Г), мм	Без упаковки	49 x 700 x 700	49 x 700 x 700	49 x 700 x 700	49 x 700 x 700	
	В упаковке	120 x 765 x 755	120 x 765 x 755	120 x 765 x 755	120 x 765 x 755	
Вес, кг	Без упаковки	2,6	2,6	2,6	2,6	
	В упаковке	4,5	4,5	4,5	4,5	
Наружный блок		AONG12LALL	AONG14LALL	AONG18LALL	AONG24LALL	
Расход воздуха (максимальный), м³/ч		1780	1910	2000	2470	
Уровень звукового давления, дБ(А)	Охлаждение	47	49	50	52	
	Обогрев	48	49	50	53	
Гарантированный диапазон рабочих температур наружного воздуха, °С		Охлаждение от -10 до +46 Обогрев от -15 до +24				
Заводская заправка хладагента (до 15 м), г		1150	1250	1250	1700	
Дополнительная заправка хладагента, г/м		20	20	20	20	
Размеры (В x Ш x Г), мм	Без упаковки	578x790x300	578x790x300	578x790x300	578 x 790 x 315	
	В упаковке	648x910x380	648x910x380	648x910x380	648 x 910 x 380	
Вес, кг	Без упаковки	40	40	40	44	
	В упаковке	44	44	44	48	

-  ИНДИКАЦИЯ ЗАГРЯЗНЕНИЯ ФИЛЬТРА напомнит о техобслуживании
-  ПОДМЕС СВЕЖЕГО ВОЗДУХА
-  АВТОМАТИЧЕСКОЕ ОСУШЕНИЕ ТЕПЛООБМЕННИКА предотвратит рост плесени и бактерий
-  РАСПРЕДЕЛЕНИЕ ВОЗДУХА ЧЕРЕЗ ВОЗДУХОВОДЫ
-  БЕСШУМНАЯ РАБОТА
-  ПОЛНОЕ DC-ИНВЕРТОРНОЕ УПРАВЛЕНИЕ
-  РЕЖИМ СНИЖЕНИЯ ЭНЕРГОПОТРЕБЛЕНИЯ
-  ТАЙМЕР КОМФОРТНОГО СНА
-  ПРОГРАММИРУЕМЫЙ 24-ЧАСОВОЙ ТАЙМЕР
-  НЕДЕЛЬНЫЙ ТАЙМЕР
-  ИНДИВИДУАЛЬНОЕ КОДИРОВАНИЕ БЛОКОВ
-  ГРУППОВОЙ ПУЛЬТ УПРАВЛЕНИЯ
-  АВТОМАТИЧЕСКИЙ ПЕРЕЗАПУСК
-  АВТОМАТИЧЕСКИЙ ВЫБОР РЕЖИМА
-  ЗАЩИТА ОТ ПРЕДЕЛЬНЫХ ТЕМПЕРАТУР
-  ДРЕНАЖНЫЙ НАСОС
-  РЕЖИМ ДЛЯ ВЫСОКИХ ПОТОЛКОВ



Класс сезонной энергоэффективности



опция



AUNG30L, AUNG36L, AUNG45L, AUNG54L

Инверторные сплит-системы кассетного четырехпоточного типа обеспечивают объемное воздушораспределение, гарантирующее равномерное охлаждение или обогрев во всем помещении. Высокая энергоэффективность и гибкая самонастройка производительности обеспечивается инверторным управлением компрессором и вентиляторами наружного и внутреннего блоков. Внутренние блоки имеют компактные размеры, низкий уровень шума, встроенный дренажный насос (высота подъема 850 мм) и укомплектованы воздушными фильтрами тонкой очистки. Наружные блоки имеют антикоррозийное покрытие теплообменника. Кассетные кондиционеры идеальны для установки в помещениях сложной конфигурации или большой площади, например в офисах, торговых залах и ресторанах.

Установка четырехпоточных внутренних блоков кассетного типа позволяет равномерно охладить наибольшую площадь помещения. Но когда перед вами объект с разной высотой потолков, необходимо выбрать оборудование с определенными конструктивными отличиями и техническими возможностями. Кассетные сплит-системы GENERAL оснащены режимом «для высоких потолков». Двухкаскадная конструкция крыльчатки вентилятора обеспечивает равномерное прохождение воздуха через теплообменник и постоянное распределение воздушного потока, обеспечивая тем самым лучший теплосъем и эффективность работы. Достаточно активировать этот режим со стандартного пульта управления.

Александр Иванов
Технический специалист GENERAL



UTY-RNNGM
Входит в стандартную комплектацию



AOHG30L,
AOHG36L
1фаза



AOHG36L,
AOHG45L,
AOHG54L



стр. 152



стр. 157



стр. 161

ДОПОЛНИТЕЛЬНЫЕ ВОЗМОЖНОСТИ

ПОДКЛЮЧЕНИЕ К ПРОВОДНОМУ ПУЛЬТУ И К «УМНОМУ ДОМУ»

Дополнительный адаптер для подключения проводного пульта или внешнего управления не требуется.

+ Проводные и ИК-пульты



UTY-RVNGM



UTY-RSNGM



UTY-LRHGA2

+ «Умный дом»

UTY-VGGXZ1 – сетевой конвертор для подключения к сети системы VRF GENERAL
 FJ-RC-KNX-1 – сетевой конвертор для подключения к KNX
 FJ-RC-MBS-1 – сетевой конвертор для подключения к Modbus
 FJ-RC-WIFI-1 – адаптер для управления через Wi-Fi
 UTY-XWZX – соединительный кабель для подключения внешнего управления
 UTD-ECS5A – соединительный кабель для подключения внешнего управления
 UTY-XWZXZ2 / UTY-XWZXZ3 – соединительный кабель для подключения внешнего управления к наружным блокам

ЕСЛИ ПОТЕРЯЛСЯ ПУЛЬТ

Стандартный проводной пульт UTY-RNNGM (код заказа 9318593013).

СЕРВИС

Адаптер и программа для расширенной компьютерной сервисной диагностики UTY-ASSX.

Бесплатное приложение Mobile Technician для iOS и Android с базой данных по кодам ошибок и рекомендациями по их устранению.

ПРОЧЕЕ

Выносной датчик температуры UTY-XSZX.

Заглушка воздуховывпускного отверстия UTR-YDZC.

Комплект для подмеса свежего воздуха UTZ-VXGA.

Комплект изоляции для работы в условиях повышенной влажности UTZ-KXGA.

Широкая декоративная панель UTG-AGYA-W.

Декоративная прокладка между панелью и потолком UTG-BGYA-W.

Модель		AUHG30L	AUHG36L 1 фаза	AUHG36L 3 фазы	AUHG45L 1 фаза	AUHG45L 3 фазы	AUHG54L 3 фазы	AUHG54L 1 фаза	
Производительность, кВт	Охлаждение	8,5 (2,8~10,0)	10,0 (2,8~11,2)	10,0 (4,7~11,4)	12,5 (4,0~14,0)	12,5 (5,0~14,0)	14,0 (5,4~16,0)	13,3 (4,5~14,5)	
	Обогрев	10,0 (2,7~11,2)	11,2 (2,7~12,7)	11,2 (5,0~14,0)	14,0 (4,2~16,2)	14,0 (5,4~16,2)	16,0 (5,8~18,0)	16,0 (4,7~16,5)	
Потребляемая мощность, кВт	Охлаждение	2,65	3,12	2,44	3,90	3,54	4,36	4,42	
	Обогрев	2,77	3,02	2,56	3,77	3,58	4,43	4,69	
Энергоэффективность, кВт/кВт	Охлаждение	EER / Класс	3,21 / A	3,21 / A	4,10 / A	3,21 / A	3,53 / A	3,21 / A	3,01 / B
		SEER / Класс	6,50 / A++	6,30 / A++	6,50 / A++				
	Обогрев	COP / Класс	3,61 / A	3,71 / A	4,38 / A	3,71 / A	3,91 / A	3,61 / A	3,41 / B
		SCOP / Класс	4,30 / A+	4,20 / A+	4,30 / A+				
Рабочий ток, А	Охлаждение	11,6	13,7	3,7	17,0	5,3	6,5	19,3	
	Обогрев	12,2	13,3	3,9	16,5	5,3	6,6	20,5	
Электропитание		1 фаза, 230 В, 50 Гц		3 фазы, 400 В, 50 Гц	1 фаза, 230 В, 50 Гц	3 фазы, 400 В, 50 Гц		1 фаза, 230 В, 50 Гц	
Страна подключения		наружный блок							
Максимальная длина фреонпровода, м		50	50	75	50	75	75	50	
Максимальный перепад высот, м		30	30	30	30	30	30	30	
Диаметр жидкостной трубы, мм (дюймы)		9,52 (3/8)							
Диаметр газовой трубы, мм (дюймы)		15,88 (5/8)							
Внутренний блок		AUHG30LRLE	AUHG36LRLE	AUHG36LRLE	AUHG45LRLE	AUHG45LRLE	AUHG54LRLE	AUHG54LRLE	
Расход воздуха (максимальный/тихий), м³/ч	Охлаждение	1600/1150	1800/1150	1800/1150	1900/1250	1900/1250	2000/1300	2000/1300	
	Обогрев	1600/1150	1800/1150	1800/1150	1900/1250	1900/1250	2000/1300	2000/1300	
Осушение, л/ч		2,5	3,5	3,0	4,5	4,5	5,0	5,0	
Уровень звукового давления (максимальный/тихий), дБ(А)	Охлаждение	40/32	43/32	44/33	46/36	46/36	47/37	47/37	
	Обогрев	40/32	43/32	44/33	46/36	46/36	47/37	47/37	
Диаметр дренажной трубы, мм	Внутренний / наружный	25/32	25/32	25/32	25/32	25/32	25/32	25/32	
Размеры (В x Ш x Г), мм	Без упаковки	288 x 840 x 840							
	В упаковке	360 x 960 x 985							
Вес, кг	Без упаковки	26	26	26	27	26	26	27	
	В упаковке	32	32	31	33	31	31	33	
Декоративная панель		UTG-UGGA-W							
Размеры (В x Ш x Г), мм	Без упаковки	50 x 950 x 950							
	В упаковке	115 x 1120 x 1000							
Вес, кг	Без упаковки	5,5							
	В упаковке	8,5							
Наружный блок		AOHG30LETL	AOHG36LETL	AOHG36LATT	AOHG45LETL	AOHG45LATT	AOHG54LATT	AOHG54LETL	
Расход воздуха (максимальный), м³/ч		3600	3800	6200	6750	6750	6900	6750	
Уровень звукового давления, дБ(А)	Охлаждение	53	54	51	55	54	55	55	
	Обогрев	55	55	53	55	54	56	57	
Гарантированный диапазон рабочих температур наружного воздуха, °С	Охлаждение	-15 ~ +46							
	Обогрев	-15 ~ +24							
Заводская заправка хладагента (до 20 м), г		2100	2100	3450 (до 30 м)	3350 (30 м)	3450 (до 30 м)	3450 (до 30 м)	3350 (30 м)	
Дополнительная заправка хладагента, г/м		40	40	50	40	50	50	40	
Размеры (В x Ш x Г), мм	Без упаковки	830 x 900 x 330			1290 x 900 x 330				
	В упаковке	970 x 1050 x 445			1430 x 1050 x 445				
Вес, кг	Без упаковки	61	61	104	86	104	104	86	
	В упаковке	68	68	113	94	113	113	94	

ПРОТЕСТИРОВАНО
ДО -30 °С

WSet
ЗИМНИЙ КОМПЛЕКТ

ОПЦИЯ

R-410A

WI-FI

ОПЦИЯ



ПОДМЕС СВЕЖЕГО
ВОЗДУХА



АВТОМАТИЧЕСКОЕ
ОСУШЕНИЕ
ТЕПЛООБМЕННИКА
предотвратит рост
плесени и бактерий



РАСПРЕДЕЛЕНИЕ ВОЗДУХА
ЧЕРЕЗ ВОЗДУХОВОДЫ



БЕСШУМНАЯ
РАБОТА



ПОЛНОЕ
DC-ИНВЕРТОРНОЕ
УПРАВЛЕНИЕ



РЕЖИМ СНИЖЕНИЯ
ЭНЕРГОПОТРЕБЛЕНИЯ



AUG18U



AR-JW3

Входит в стандартную комплектацию
(только для AUG18U)



AUG25U, AUG30U, AUG36U, AUG45U, AUG54U



AR-3TA5

Входит в стандартную комплектацию
(только для AUG25-54U)



НЕДЕЛЬНЫЙ
ТАЙМЕР



ГРУППОВОЙ ПУЛЬТ
УПРАВЛЕНИЯ
исключая AUG18U



АВТОМАТИЧЕСКИЙ
ПЕРЕЗАПУСК



АВТОМАТИЧЕСКИЙ
ВЫБОР РЕЖИМА



НИЗКОТЕМПЕРАТУРНЫЙ
КОМПЛЕКТ ДО -30 °С
опция

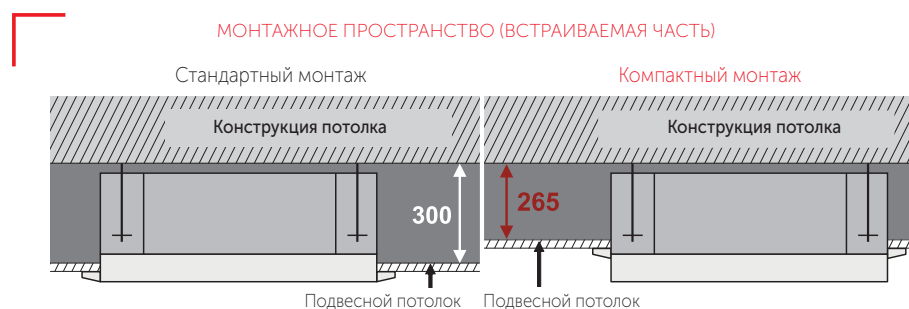


ДРЕНАЖНЫЙ
НАСОС

Сплит-системы кассетного четырехпоточного типа обеспечивают объемное воздушораспределение, гарантирующее равномерное охлаждение или обогрев во всем помещении. Внутренние блоки имеют компактные размеры, низкий уровень шума, встроенный дренажный насос и укомплектованы воздушными фильтрами тонкой очистки. Эти модели могут быть доработаны специальным низкотемпературным комплектом, расширяющим диапазон работы в режиме охлаждения до -30 °С. Кассетные кондиционеры идеальны для установки в помещениях сложной конфигурации или большой площади, например в офисах, торговых залах и ресторанах, а также серверных.

ВАРИАНТЫ МОНТАЖА

Специальная конструкция декоративной панели предоставляет возможность двух вариантов монтажа. При стандартном монтаже достаточно 300 мм подпотолочного пространства. При компактном монтаже требуется всего 265 мм.



AOG18U



AOG25U



AOG30U



AOG36U, AOG45U, AOG54U



стр. 153-154



стр. 157



стр. 162

ДОПОЛНИТЕЛЬНЫЕ ВОЗМОЖНОСТИ

ПОДКЛЮЧЕНИЕ К ПРОВОДНОМУ ПУЛЬТУ И К «УМНОМУ ДОМУ»

К AUG18U проводной пульт и внешнее управление не подключаются. К AUG25-54U дополнительный адаптер для подключения проводного пульта или внешнего управления не требуется.

+ Проводные пульты



UTB-GPB

+ «Умный дом»

UTY-VGGXZ1 – сетевой конвертор для подключения к сети системы VRF GENERAL

FJ-RC-KNX-1 – сетевой конвертор для подключения к KNX

FJ-RC-MBS-1 – сетевой конвертор для подключения к Modbus

FJ-RC-WIFI-1 – адаптер для управления через Wi-Fi

ЕСЛИ ПОТЕРЯЛСЯ ПУЛЬТ

Стандартный ИК-пульт для AUG18U AR-JW3 (код заказа 9371190037).
Стандартный проводной пульт для AUG25-54U AR-3TA5 (код заказа 9372266052).

НИЗКОТЕМПЕРАТУРНЫЙ КОМПЛЕКТ

Низкотемпературный комплект WSet расширяет диапазон уличной температуры в режиме охлаждения до -30 °С.

ПРОЧЕЕ

Выносной датчик температуры UTY-XSZX.

Дополнительные боковые панели для декоративной панели:

- для AUG18U модель UTG-AGDA-W;

- для AUG25-54U модель UTG-AGEA-W.

Модель		AUG18U	AUG25U	AUG30U	AUG36U	AUG45U	AUG54U
Производительность, кВт	Охлаждение	4,85	7,0	8,4	10,5	12,7	14,5
	Обогрев	5,4	7,8	9,5	11,8	14,3	16,5
Потребляемая мощность, кВт	Охлаждение	1,85	2,65	2,95	3,48	4,38	5,16
	Обогрев	2,00	2,35	2,78	3,65	4,39	5,30
Энергоэффективность, кВт/кВт	Охлаждение (EER) / Класс	2,62 / D	2,64 / D	2,85 / C	3,02 / B	2,90 / D	2,81 / D
	Обогрев (COP) / Класс	2,70 / D	3,32 / D	3,42 / C	3,23 / B	3,26 / C	3,11 / D
Рабочий ток, А	Охлаждение	8,2	11,8	13,6	5,9	7,7	9,5
	Обогрев	9,2	10,5	13,1	6,2	7,7	9,5
Электропитание		1 фаза, 230 В, 50 Гц			3 фазы, 400 В, 50 Гц		
Сторона подключения		наружный блок					
Максимальная длина фреонпровода, м		20	25	30	50	50	50
Максимальный перепад высот, м		8	15	15	30	30	30
Диаметр жидкостной трубы, мм (дюймы)		6,35 (1/4)	9,52 (3/8)	9,52 (3/8)	9,52 (3/8)	9,52 (3/8)	9,52 (3/8)
Диаметр газовой трубы, мм (дюймы)		12,7 (1/2)	15,88 (5/8)	15,88 (5/8)	15,88 (5/8)	19,05 (3/4)	19,05 (3/4)
Внутренний блок		AUG18UBAB	AUG25UUAR	AUG30UUAR	AUG36UUAS	AUG45UUAS	AUG54UUAS
Расход воздуха (максимальный/тихий), м³/ч	Охлаждение	620/450	1100/780	1250/840	1500/1100	1550/1100	1700/1200
	Обогрев	620/450	970/700	1200/840	1500/1100	1550/1100	1700/1200
Осушение, л/ч		2,1	2,5	3,0	4,0	5,0	6,0
Уровень звукового давления (максимальный/тихий), дБ(А)	Охлаждение	44/37	44/39	46/39	48/41	49/43	52/45
	Обогрев	45/37	41/34	46/39	48/41	49/43	52/45
Диаметр дренажной трубы, мм	Внутренний / наружный	32/37	32/37	32/37	32/37	32/37	32/37
Размеры (В x Ш x Г), мм	Без упаковки	235 x 580 x 580	246 x 830 x 830		296 x 830 x 830		
	В упаковке	280 x 710 x 750	355 x 1060 x 1025		455 x 1060 x 1025		
Вес, кг	Без упаковки	18	34	34	37	40	40
	В упаковке	23	44	44	52	55	55
Декоративная панель (в комплекте)		UTG-UDGD-W	в комплекте с внутренним блоком				
Размеры (В x Ш x Г), мм	Без упаковки	35 x 650 x 650	30 x 940 x 940	30 x 940 x 940	30 x 940 x 940	30 x 940 x 940	30 x 940 x 940
Вес, кг	Без упаковки	2,2	5,0	5,0	5,0	5,0	5,0
Наружный блок		AOG18UNCNL	AOG25UNANL	AOG30UNBWL	AOG36UNAXT	AOG45UMAXT	AOG54UMAYT
Расход воздуха (максимальный), м³/ч		3200	3200	3300	6100	6100	6300
Уровень звукового давления, дБ(А)	Охлаждение	52	53	53	54	54	54
	Обогрев	53	54	54	55	56	56
Гарантированный диапазон рабочих температур наружного воздуха, °С	Охлаждение	0 ~ +43 (-30 ~ +43 для моделей, доработанных низкотемпературным комплектом)					
	Обогрев	-7 ~ +24			-10 ~ +24		
Заводская заправка хладагента (до 7,5 м), г		1250	2000	2300	3200 (до 20 м)	3400 (до 20 м)	3500 (до 20 м)
Дополнительная заправка хладагента, г/м		20	40	40	30	40	40
Размеры (В x Ш x Г), мм	Без упаковки	650 x 830 x 320	650 x 830 x 320	830 x 900 x 330	1165 x 900 x 330		1290 x 900 x 330
	В упаковке	743 x 984 x 413	768 x 984 x 413	970 x 1050 x 445	1305 x 1050 x 445		1430 x 1050 x 445
Вес, кг	Без упаковки	52	59	69	94	113	118
	В упаковке	56	63	75	101	120	125

ВОЗДУШНЫЙ ФИЛЬТР
ТОНКОЙ ОЧИСТКИ

ПОДМЕС СВЕЖЕГО
ВОЗДУХА

АВТОМАТИЧЕСКОЕ
ОСУШЕНИЕ
ТЕПЛООБМЕННИКА
предотвратит рост
плесени и бактерий

РАСПРЕДЕЛЕНИЕ ВОЗДУХА
ЧЕРЕЗ ВОЗДУХОВОДЫ

БЕСШУМНАЯ
РАБОТА

ПОЛНОЕ
DC-ИНВЕРТОРНОЕ
УПРАВЛЕНИЕ

РЕЖИМ СНИЖЕНИЯ
ЭНЕРГОПОТРЕБЛЕНИЯ

НЕДЕЛЬНЫЙ
ТАЙМЕР

ГРУППОВОЙ ПУЛЬТ
УПРАВЛЕНИЯ

АВТОМАТИЧЕСКИЙ
ПЕРЕЗАПУСК

АВТОМАТИЧЕСКИЙ
ВЫБОР РЕЖИМА

ЗАЩИТА ОТ
ПРЕДЕЛЬНЫХ
ТЕМПЕРАТУР

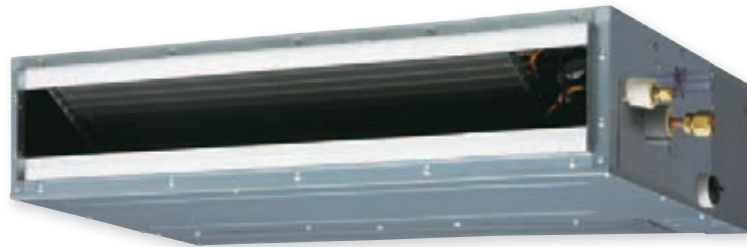
ДРЕНАЖНЫЙ
НАСОС



Класс сезонной
энергоэффективности



опция



ARHG12L, ARHG14L, ARHG18L

Средненапорные инверторные сплит-системы канального типа укомплектованы встроенным дренажным насосом и воздушными фильтрами тонкой очистки. Высокая энергоэффективность и гибкая самонастройка производительности обеспечивается инверторным управлением компрессором и вентиляторами наружного и внутреннего блоков. Благодаря компактным размерам и возможности монтажа как горизонтально, так и вертикально, внутренние блоки легко спрятать в небольшом запотолочном пространстве или в стеновой нише. Широкие возможности по регулировке давления вентилятора от 0 до 90 Па позволяют подключать воздуховоды большой протяженности. Сверхтонкие и тихие канальные кондиционеры прекрасно подходят как для кондиционирования жилых, так и офисных помещений.

Дизайнеры и архитекторы диктуют свои правила к проектам квартир, офисов. В одних случаях они стремятся «скрыть» видимость присутствия оборудования, в других найти место для установки техники. Когда наступает время закладки в проект системы кондиционирования, все чаще выбор останавливается на внутренних блоках канального типа. В зависимости от дизайн-проекта, исполнители стараются минимально занизить подшивные потолки или придать им сложную форму, но не всегда учитывают особенности и трудности монтажа скрытых коммуникаций. Неоспоримым плюсом канальных блоков GENERAL является наличие встроенного дренажного насоса, что упрощает монтаж линии отвода конденсата в малом запотолочном пространстве. Так как оборудование остается просто «зашитым» в потолок, то не у всех производителей есть возможность изменять рабочие характеристики, например напор, непосредственно с пульта управления. И мы снова видим плюсы в установке блоков GENERAL, в которых эти вариации учтены.

Александр Иванов
Технический специалист GENERAL



UTY-RNNGM
Входит в стандартную
комплектацию



AOHG12L
AOHG14L



AOHG18L



стр. 152



стр. 158



стр. 162

ДОПОЛНИТЕЛЬНЫЕ ВОЗМОЖНОСТИ

ПОДКЛЮЧЕНИЕ К ПРОВОДНОМУ ПУЛЬТУ И К «УМНОМУ ДОМУ»

Дополнительный адаптер для подключения проводного пульта или внешнего управления не требуется.

+ Проводные и ИК-пульта



UTY-RVNGM UTY-RSNGM UTY-LRHGM

+ «Умный дом»

UTY-VGGXZ1 – сетевой конвертер для подключения к сети системы VRF GENERAL
FJ-RC-KNX-1 – сетевой конвертер для подключения к KNX
FJ-RC-MBS-1 – сетевой конвертер для подключения к Modbus
FJ-RC-WIFI-1 – адаптер для управления через Wi-Fi
UTY-ECS5A – соединительный кабель для подключения внешнего управления

ЕСЛИ ПОТЕРЯЛСЯ ПУЛЬТ

Стандартный проводной пульт UTY-RNNGM (код заказа 9318593013).

СЕРВИС

Адаптер и программа для расширенной компьютерной сервисной диагностики UTY-ASSX.

Бесплатное приложение Mobile Technician для iOS и Android с базой данных по кодам ошибок и рекомендациями по их устранению.

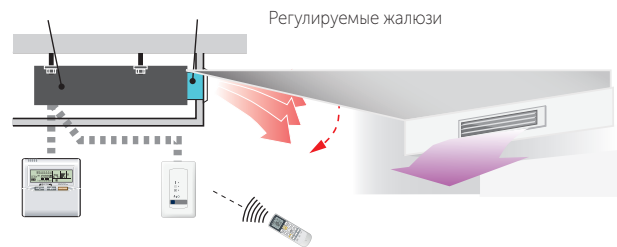
ПРОЧЕЕ

Выносной датчик температуры UTY-XSZX.

Регулируемые жалюзи:

- для ARHG12-14L модель UTD-GHSA-W;

- для ARHG18L модель UTD-GHSB-W.



Модель		ARHG12L	ARHG14L	ARHG18L	
Производительность, кВт	Охлаждение	3,5 (0,9-4,4)	4,3 (0,9-5,4)	5,2 (0,9-5,9)	
	Обогрев	4,1 (0,9-5,7)	5,0 (0,9-6,5)	6,0 (0,9-7,5)	
Потребляемая мощность, кВт	Охлаждение	1,05	1,33	1,62	
	Обогрев	1,11	1,34	1,66	
Энергоэффективность, кВт/кВт	Охлаждение	EER / Класс	3,33 / A	3,21 / A	3,21 / A
		SEER / Класс	5,90 / A+	5,80 / A+	6,20 / A++
	Обогрев	COP / Класс	3,69 / A	3,71 / A	3,61 / A
		SCOP / Класс	4,00 / A+	3,90 / A	4,10 / A+
Рабочий ток, А	Охлаждение	4,8	6,1	7,2	
	Обогрев	5,1	6,1	7,4	
Электропитание		1 фаза, 230 В, 50 Гц			
Сторона подключения		наружный блок			
Максимальная длина фреонпровода, м		25	25	25	
Максимальный перепад высот, м		15	15	15	
Диаметр жидкостной трубы, мм (дюймы)		6,35 (1/4)	6,35 (1/4)	6,35 (1/4)	
Диаметр газовой трубы, мм (дюймы)		9,52 (3/8)	12,70 (1/2)	12,70 (1/2)	
Внутренний блок		ARHG12LLTB	ARHG14LLTB	ARHG18LLTB	
Расход воздуха (максимальный/тихий), м³/ч	Охлаждение	650/480	800/480	940/750	
	Обогрев	650/480	800/480	940/750	
Статическое давление вентилятора, Па		от 0 до 90			
Осушение, л/ч		1,3	1,5	2	
Уровень звукового давления (максимальный/тихий), дБ(А)	Охлаждение	29/25	32/26	32/27	
	Обогрев	29/24	32/25	32/27	
Диаметр дренажной трубы, мм	Внутренний / наружный	25/32	25/32	25/32	
Размеры (В x Ш x Г), мм	Без упаковки	198 x 700 x 620	198 x 700 x 620	198 x 900 x 620	
	В упаковке	276 x 968 x 772	276 x 968 x 772	276 x 1168 x 772	
Вес, кг	Без упаковки	19	19	23	
	В упаковке	26	26	30	
Наружный блок		АОHG12LALL	АОHG14LALL	АОHG18LALL	
Расход воздуха (максимальный), м³/ч		1780	1910	2000	
Уровень звукового давления, дБ(А)	Охлаждение	47	49	50	
	Обогрев	48	49	50	
Гарантированный диапазон рабочих температур наружного воздуха, °С	Охлаждение	от -10 до +46			
	Обогрев	от -15 до +24			
Заводская заправка хладагента (до 15 м), г		1150	1250	1250	
Дополнительная заправка хладагента, г/м		20	20	20	
Размеры (В x Ш x Г), мм	Без упаковки	578 x 790 x 300	578 x 790 x 300	578 x 790 x 300	
	В упаковке	648 x 910 x 380	648 x 910 x 380	648 x 910 x 380	
Вес, кг	Без упаковки	40	40	40	
	В упаковке	44	44	44	



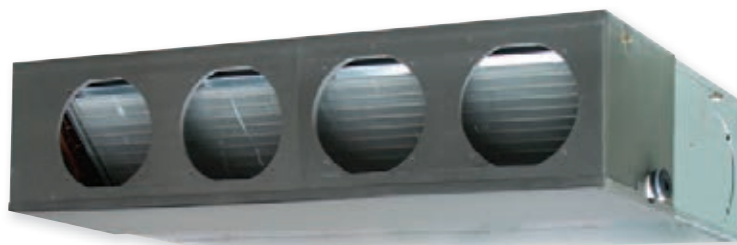
Класс сезонной энергоэффективности



опция

- ПОДМЕС СВЕЖЕГО ВОЗДУХА
- АВТОМАТИЧЕСКОЕ ОСУШЕНИЕ ТЕПЛООБМЕННИКА
предотвратит рост плесени и бактерий

- РАСПРЕДЕЛЕНИЕ ВОЗДУХА ЧЕРЕЗ ВОЗДУХОВОДЫ



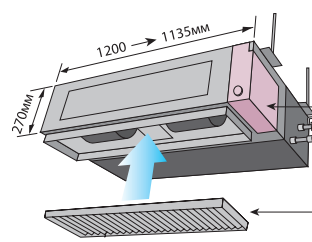
ARHG24LM, ARHG30LM, ARHG36LM, ARHG45LM

- БЕСШУМНАЯ РАБОТА
- ПОЛНОЕ DC-ИНВЕРТОРНОЕ УПРАВЛЕНИЕ
- РЕЖИМ СНИЖЕНИЯ ЭНЕРГОПОТРЕБЛЕНИЯ
- НЕДЕЛЬНЫЙ ТАЙМЕР

Средненапорные инверторные сплит-системы канального типа сочетают в себе компактные размеры и большую производительность. Высокая энергоэффективность и гибкая самонастройка производительности обеспечивается инверторным управлением компрессора и вентиляторами наружного и внутреннего блоков. Широкие возможности по регулировке давления вентилятора от 0 до 150 Па позволяют подключать воздуховоды большой протяженности. Наружные блоки имеют антикоррозийное покрытие теплообменника. Опционально эти модели можно оснастить дренажным насосом и воздушным фильтром тонкой очистки. Такие канальные кондиционеры прекрасно подходят для кондиционирования больших и сложных помещений различного назначения.

- ГРУППОВОЙ ПУЛЬТ УПРАВЛЕНИЯ

КОМПАКТНЫЕ РАЗМЕРЫ



Блок управления встроен в корпус.

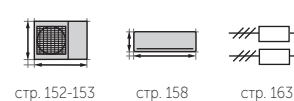
Фильтр с длительным сроком службы (опция). Быстро и легко снимается и устанавливается.



- АВТОМАТИЧЕСКИЙ ПЕРЕЗАПУСК

- АВТОМАТИЧЕСКИЙ ВЫБОР РЕЖИМА

- ЗАЩИТА ОТ ПРЕДЕЛЬНЫХ ТЕМПЕРАТУР



Еще больше функций на стр. 116

ДОПОЛНИТЕЛЬНЫЕ ВОЗМОЖНОСТИ

ПОДКЛЮЧЕНИЕ К ПРОВОДНОМУ ПУЛЬТУ И К «УМНОМУ ДОМУ»

Дополнительный адаптер для подключения проводного пульта или внешнего управления не требуется.

+ Проводные и ИК-пульта



UTY-RVNGM UTY-RSNGM UTY-LRHGM

+ «Умный дом»

UTY-VGGXZ1 – сетевой конвертер для подключения к сети системы VRF GENERAL
FJ-RC-KNX-1 – сетевой конвертер для подключения к KNX
FJ-RC-MBS-1 – сетевой конвертер для подключения к Modbus
FJ-RC-WIFI-1 – адаптер для управления через Wi-Fi
UTY-ECS5A – соединительный кабель для подключения внешнего управления
UTY-XWZXZ2 / UTY-XWZXZ3 – соединительный кабель для подключения внешнего управления к наружным блокам

ЕСЛИ ПОТЕРЯЛСЯ ПУЛЬТ

Стандартный проводной пульт UTY-RNNGM (код заказа 9318593013).

ПРОЧЕЕ

Выносной датчик температуры UTY-XSZX.
Дренажный насос UTZ-PX1NBA.
Фильтр с длительным сроком службы UTD-LF25NA.
Круглый фланец UTD-RF204.
Прямоугольный фланец UTD-SF045T.

Модель		ARHG24LM	ARHG30LM	ARHG36LM 1 фаза	ARHG36LM 3 фазы	ARHG45LM 1 фаза	ARHG45LM 3 фазы	
Производительность, кВт	Охлаждение	6,8 (0,9~8,0)	8,5 (2,8~10,0)	9,4 (2,8~11,2)	10,0 (4,7~11,4)	12,0 (4,0~13,3)	12,5 (5,0~14,0)	
	Обогрев	8,0 (0,9~9,1)	10,0 (2,7~11,2)	11,2 (2,7~12,7)	11,2 (5,0~14,0)	13,3 (4,2~15,5)	14,0 (5,4~16,2)	
Потребляемая мощность, кВт	Охлаждение	2,21	2,65	2,96	2,84	3,77	3,89	
	Обогрев	2,26	2,68	3,10	2,87	3,68	3,88	
Энергоэффективность, кВт/кВт	Охлаждение	EER / Класс	3,08 / B	3,21 / A	3,18 / B	3,52 / A	3,21 / A	3,21 / A
		SEER / Класс	6,20 / A++	5,90 / A+	5,70 / A+	5,80 / A+		
	Обогрев	COP / Класс	3,54 / B	3,73 / A	3,61 / A	3,90 / A	3,61 / A	3,61 / A
		SCOP / Класс	4,00 / A+	3,9 / A	3,8 / A	4,0 / A+		
Рабочий ток, А	Охлаждение	9,7	11,6	12,8	4,3	16,5	5,8	
	Обогрев	9,9	11,7	13,6	4,3	16,1	5,8	
Электропитание		1 фаза, 230 В, 50 Гц			3 фазы, 400 В, 50 Гц	1 фаза, 230 В, 50 Гц	3 фазы, 400 В, 50 Гц	
Страна подключения		наружный блок						
Максимальная длина фреонпровода, м		30	50	50	75	50	75	
Максимальный перепад высот, м		20	30	30	30	30	30	
Диаметр жидкостной трубы, мм (дюймы)		6,35 (1/4)	9,52 (3/8)	9,52 (3/8)	9,52 (3/8)	9,52 (3/8)	9,52 (3/8)	
Диаметр газовой трубы, мм (дюймы)		15,88 (5/8)	15,88 (5/8)	15,88 (5/8)	15,88 (5/8)	15,88 (5/8)	15,88 (5/8)	
Внутренний блок		ARHG24LMLA	ARHG30LMLE	ARHG36LMLE	ARHG36LMLA	ARHG45LMLA	ARHG45LMLA	
Расход воздуха (максимальный/тихий), м³/ч	Охлаждение	1100/600	1950/980	1950/980	1850/970	2100/1070	2100/1070	
	Обогрев	1100/600	2100/980	2100/980	1850/970	2100/1070	2100/1070	
Статическое давление вентилятора, Па		от 0 до 150						
Осушение, л/ч		2,5	2,5	3,0	3,0	4,0	4,5	
Уровень звукового давления (максимальный/тихий), дБ(А)	Охлаждение	31/25	39/29	39/29	38/26	42/28	42/28	
	Обогрев	31/25	42/29	42/29	40/26	42/28	42/28	
Диаметр дренажной трубы, мм	Внутренний / наружный	36/38	36/38	36/38	36/38	36/38	36/38	
Размеры (В x Ш x Г), мм	Без упаковки	270 x 1135 x 700	270 x 1135 x 700					
	В упаковке	300 x 1300 x 790	300 x 1320 x 790					
Вес, кг	Без упаковки	38	40	40	40	40	40	
	В упаковке	45	47	47	47	48	47	
Наружный блок		AOHG24LALA	AOHG30LETL	AOHG36LETL	AOHG36LATT	AOHG45LETL	AOHG45LATT	
Расход воздуха (максимальный), м³/ч		2470	3600	3800	6200	6750	6750	
Уровень звукового давления, дБ(А)	Охлаждение	52	53	54	51	55	54	
	Обогрев	53	55	55	53	55	54	
Гарантированный диапазон рабочих температур наружного воздуха, °С	Охлаждение	-10 ~ +46						
	Обогрев	-15 ~ +24						
Заводская заправка хладагента (до 15 м), г		1700	2100 (до 20 м)	2100 (до 20 м)	3450 (до 30 м)	3350 (до 20 м)	3450 (до 30 м)	
Дополнительная заправка хладагента, г/м		20	40	40	50	40	50	
Размеры (В x Ш x Г), мм	Без упаковки	578 x 790 x 315	830 x 900 x 330			1290 x 900 x 330		
	В упаковке	648 x 910 x 380	970 x 1050 x 445			1430 x 1050 x 445		
Вес, кг	Без упаковки	44	61	61	104	86	104	
	В упаковке	48	68	68	113	94	113	



ПОДМЕС СВЕЖЕГО ВОЗДУХА

АВТОМАТИЧЕСКОЕ ОСУШЕНИЕ ТЕПЛООБМЕННИКА
предотвратит рост плесени и бактерий

РАСПРЕДЕЛЕНИЕ ВОЗДУХА ЧЕРЕЗ ВОЗДУХОВОДЫ



ARHG45LH
ARHG54LH



ARHC90LH



ARHG60LH



ARHG72LH

ПОЛНОЕ DC-ИНВЕРТОРНОЕ УПРАВЛЕНИЕ

РЕЖИМ СНИЖЕНИЯ ЭНЕРГОПОТРЕБЛЕНИЯ

НЕДЕЛЬНЫЙ ТАЙМЕР

ГРУППОВОЙ ПУЛЬТ УПРАВЛЕНИЯ

АВТОМАТИЧЕСКИЙ ПЕРЕЗАПУСК

АВТОМАТИЧЕСКИЙ ВЫБОР РЕЖИМА

ЗАЩИТА ОТ ПРЕДЕЛЬНЫХ ТЕМПЕРАТУР

Высоконапорные инверторные сплит-системы канального типа сочетают в себе большую производительность, напор и эффективность. Высокая энергоэффективность и гибкая самонастройка производительности обеспечивается инверторным управлением компрессора и вентиляторами наружного и внутреннего блоков. Широкие возможности по регулировке давления вентилятора от 50 до 260 Па позволяют подключать воздуховоды большой протяженности. Наружные блоки имеют антикоррозийное покрытие теплообменника. Данные канальные кондиционеры прекрасно подходят для кондиционирования больших и сложных помещений различного назначения.

УДОБНОЕ ОБСЛУЖИВАНИЕ

- Составная фронтальная панель предоставляет отдельный доступ к верхней и нижней частям блока.
- Двигатели вентилятора внутреннего блока могут демонтироваться отдельно



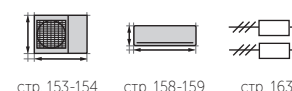
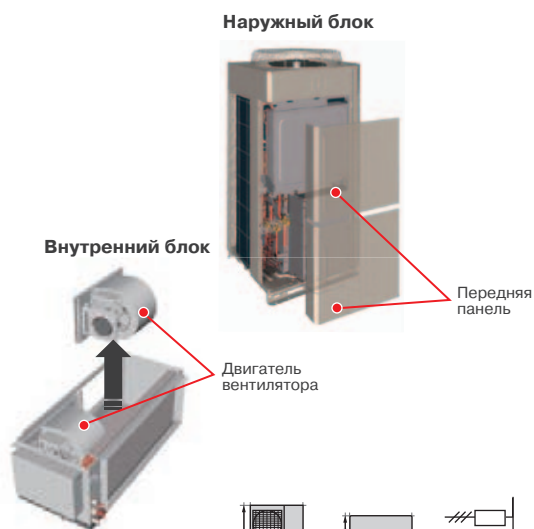
UTY-RNNGM
Входит в стандартную комплектацию



AOHG45L, AOHG54L
AOHG60L



AOHA72LALT
AOHA90LALT



стр. 153-154

стр. 158-159

стр. 163

ДОПОЛНИТЕЛЬНЫЕ ВОЗМОЖНОСТИ

ПОДКЛЮЧЕНИЕ К ПРОВОДНОМУ ПУЛЬТУ И К «УМНОМУ ДОМУ»

Дополнительный адаптер для подключения проводного пульта или внешнего управления не требуется.

+ Проводные пульты



UTY-RVNGM UTY-RSNGM

+ «Умный дом»

UTY-VGGXZ1 – сетевой конвертор для подключения к сети системы VRF GENERAL
FJ-RC-KNX-1 – сетевой конвертор для подключения к KNX
FJ-RC-MBS-1 – сетевой конвертор для подключения к Modbus
FJ-RC-WIFI-1 – адаптер для управления через Wi-Fi
UTY-ECS5A – соединительный кабель для подключения внешнего управления
UTY-XWZXZ2 / UTY-XWZXZ3 – соединительный кабель для подключения внешнего управления к наружным блокам

ЕСЛИ ПОТЕРЯЛСЯ ПУЛЬТ

Стандартный проводной пульт UTY-RNNGM (код заказа 9318593013).

СЕРВИС

Адаптер и программа для расширенной компьютерной сервисной диагностики UTY-ASSX.

Бесплатное приложение Mobile Technician для iOS и Android с базой данных по кодам ошибок и рекомендациями по их устранению.

ПРОЧЕЕ

Выносной датчик температуры UTY-XSZX.

Дренажный насос UTZ-PX1NBA.

Фильтр с длительным сроком службы для ARHG45-54LH UTD-LF60KA.

Модель		ARHG45LH 1 фаза	ARHG54LH 1 фаза	ARHG45LH 3 фазы	ARHG54LH 3 фазы	ARHG60LH	ARHC72LH	ARHC90LH	
Производительность, кВт	Охлаждение	12,5 (4,5~14,0)	13,4 (5,0~14,5)	12,5 (5,0~14,0)	14,0 (5,4~16,0)	15,0 (6,2~17,5)	20,3 (10,8~23,5)	25,0 (11,2~28,0)	
	Обогрев	14,0 (5,0~16,2)	16,0 (5,5~18,0)	14,0 (5,4~16,2)	16,0 (5,8~18,0)	18,0 (6,2~20,0)	22,6 (12,0~26,5)	28,0 (12,5~31,5)	
Потребляемая мощность, кВт	Охлаждение	4,30	4,77	4,06	4,65	4,7	6,25	7,82	
	Обогрев	3,80	4,69	3,67	4,37	5,15	6,27	8,24	
Энергоэффективность, кВт/кВт	Охлаждение (EER) / Класс	2,91 / C	2,81 / C	3,08 / B	3,01 / B	3,19 / B	3,25 / A	3,20 / A	
	Обогрев (COP) / Класс	3,68 / A	3,41 / B	3,81 / A	3,66 / A	3,5 / B	3,60 / A	3,40 / B	
Рабочий ток, А	Охлаждение	18,9	20,9	6,1	6,9	6,9	9,6	11,9	
	Обогрев	16,7	20,5	5,5	6,5	7,6	9,6	12,5	
Электропитание		1 фаза, 230 В, 50 Гц		3 фазы, 400 В, 50 Гц		3 фазы, 400 В, 50 Гц			
Сторона подключения		наружный блок							
Максимальная длина фреонпровода, м		50	50	75	75	75	75	75	
Максимальный перепад высот, м		30	30	30	30	30	30	30	
Диаметр жидкостной трубы, мм (дюймы)		9,52 (3/8)	9,52 (3/8)	9,52 (3/8)	9,52 (3/8)	9,52 (3/8)	12,7 (1/2)	12,7 (1/2)	
Диаметр газовой трубы, мм (дюймы)		15,88 (5/8)	15,88 (5/8)	15,88 (5/8)	15,88 (5/8)	15,88 (5/8)	25,4 (1)	25,4 (1)	
Внутренний блок		ARHG45LHTA	ARHG54LHTA	ARHG45LHTA	ARHG54LHTA	ARHG60LHTA	ARHC72LHTA	ARHC90LHTA	
Расход воздуха (максимальный/тихий), м³/ч	Охлаждение	3350/2430	3350/2430	3350/2430	3350/2430	3550/2450	4300/3150	4850	
	Обогрев	3350/2430	3350/2430	3350/2430	3350/2430	3550/2450	4300/3150	4850	
Статическое давление вентилятора, Па		от 100 до 250				от 60 до 260	от 50 до 250		
Осушение, л/ч		1,5	2,0	1,5	2,5	2,0	4,5	6,0	
Уровень звукового давления (максимальный/тихий), дБ(А)	Охлаждение	47/40	47/40	47/40	47/40	45/36	47/41	49/43	
	Обогрев	47/40	47/40	47/40	47/40	45/36	47/41	49/43	
Диаметр дренажной трубы, мм	Внутренний / наружный	23,4/25,4	23,4/25,4	23,5/25,4	23,5/25,4	23,4/25,4	35,7/38,1	35,7/38,1	
Размеры (В x Ш x Г), мм	Без упаковки	400 x 1050 x 500				425 x 1250 x 490	450 x 1587 x 700	550 x 1587 x 700	
	В упаковке	460 x 1230 x 640				490 x 1440 x 655	550 x 1750 x 825	650 x 1750 x 825	
Вес, кг	Без упаковки	46	46	46	46	54	100	110	
	В упаковке	51	51	51	51	61	115	125	
Наружный блок		АОHG45LETL	АОHG54LETL	АОHG45LATT	АОHG54LATT	АОHG60LATT	АОHA72LALT	АОHA90LALT	
Расход воздуха (максимальный), м³/ч		6750	6750	6750	6900	6900	9300	10700	
Уровень звукового давления, дБ(А)	Охлаждение	55	55	54	55	56	57	58	
	Обогрев	55	57	54	56	58	57	59	
Гарантированный диапазон рабочих температур наружного воздуха, °С	Охлаждение	-15 ~ +46					-5 ~ +46		
	Обогрев	-15 ~ +24							
Заводская заправка хладагента (до 20 м), г		3350	3350	3450 (до 30 м)	3450 (до 30 м)	3450 (до 30 м)	11200	11200	
Дополнительная заправка хладагента, г/м		40	40	50	50	50	110	110	
Размеры (В x Ш x Г), мм	Без упаковки	1290 x 900 x 330					1690 x 930 x 765		
	В упаковке	1430 x 1050 x 445					1811 x 1002 x 847		
Вес, кг	Без упаковки	86	86	104	104	104	215	215	
	В упаковке	94	94	113	113	113	243	243	



ПОДМЕС СВЕЖЕГО ВОЗДУХА
АВТОМАТИЧЕСКОЕ ОСУШЕНИЕ ТЕПЛООБМЕННИКА предотвратит рост плесени и бактерий, только ARG18U



РАСПРЕДЕЛЕНИЕ ВОЗДУХА ЧЕРЕЗ ВОЗДУХОВОДЫ кроме ARG18U

ПРОТЕСТИРОВАНО ДО -30 °С

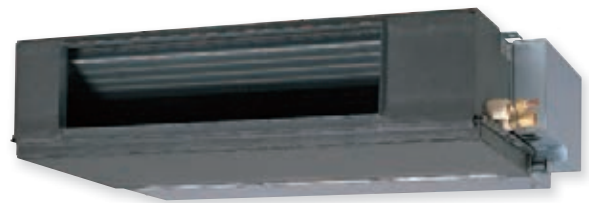
WSet
ЗИМНИЙ КОМПЛЕКТ

ОПЦИЯ

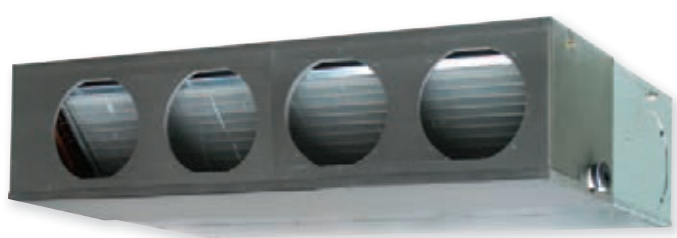
R-410A

WI-FI

ОПЦИЯ



ARG18U



ARG25U, ARG30U
ARG36U, ARG45U



РЕЖИМ СНИЖЕНИЯ ЭНЕРГОПОТРЕБЛЕНИЯ



НЕДЕЛЬНЫЙ ТАЙМЕР



ГРУППОВОЙ ПУЛЬТ УПРАВЛЕНИЯ



АВТОМАТИЧЕСКИЙ ПЕРЕЗАПУСК



АВТОМАТИЧЕСКИЙ ВЫБОР РЕЖИМА



НИЗКОТЕМПЕРАТУРНЫЙ КОМПЛЕКТ ДО -30 °С



AR-3TA1
Входит в стандартную комплектацию



AOG25U



AOG36U
AOG45U



AOG30U

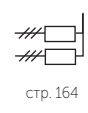
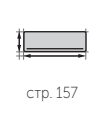
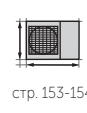
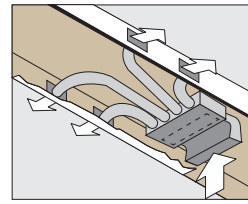
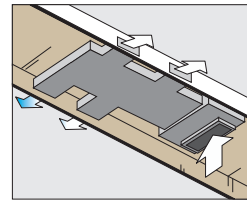
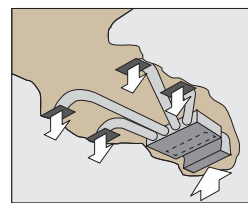
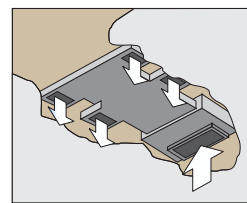


AOG18U

СПОСОБЫ МОНТАЖА И РАЗВОДКИ ВОЗДУХОВОДОВ

Встроенный

Подпотолочный



ДОПОЛНИТЕЛЬНЫЕ ВОЗМОЖНОСТИ

ПОДКЛЮЧЕНИЕ К ПРОВОДНОМУ ПУЛЬТУ И К «УМНОМУ ДОМУ»

Дополнительный адаптер для подключения проводного пульта или внешнего управления не требуется.

+ Проводные и ИК-пульты



UTB-GPB


 UTY-LRJG1
 (только для ARG18U)

+ «Умный дом»

UTY-VGGXZ1 – сетевой конвертор для подключения к сети системы VRF GENERAL
 FJ-RC-KNX-1 – сетевой конвертор для подключения к KNX
 FJ-RC-MBS-1 – сетевой конвертор для подключения к Modbus
 FJ-RC-WIFI-1 – адаптер для управления через Wi-Fi
 UTY-ECS5A – соединительный кабель для подключения внешнего управления

ЕСЛИ ПОТЕРЯЛСЯ ПУЛЬТ

Стандартный проводной пульт AR-3TA1 (код заказа 9372266014).

НИЗКОТЕМПЕРАТУРНЫЙ КОМПЛЕКТ

Низкотемпературный комплект WSet расширяет диапазон уличной температуры в режиме охлаждения до -30 °С.

ПРОЧЕЕ

Выносной датчик температуры UTY-XSZX.
 Дренажный насос для ARG18U UTZ-PX1BBA.
 Дренажный насос для ARG25-45U UTZ-PX1NBA.
 Фильтр с длительным сроком службы для ARG25-45U UTD-LF25NA.
 Круглый фланец для ARG25-45U UTD-RF204.
 Прямоугольный фланец для ARG25-45U UTD-SF045T.

Модель		ARG18U	ARG25U	ARG30U	ARG36U	ARG45U
Производительность, кВт	Охлаждение	5,4	7,0	8,4	10,5	12,7
	Обогрев	6,0	7,7	9,5	12,7	14,3
Потребляемая мощность, кВт	Охлаждение	1,92	2,65	2,99	3,60	4,38
	Обогрев	1,87	2,33	2,63	3,65	4,39
Энергоэффективность, кВт/кВт	Охлаждение (EER) / Класс	2,81 / C	2,64 / D	2,81 / C	2,92 / C	2,90 / C
	Обогрев (COP) / Класс	3,21 / C	3,30 / C	3,61 / C	3,48 / B	3,26 / C
Рабочий ток, А	Охлаждение	8,8	11,8	14,0	6,1	7,7
	Обогрев	8,7	10,5	12,4	6,2	7,7
Электропитание		1 фаза, 230 В, 50 Гц			3 фазы, 400 В, 50 Гц	
Сторона подключения		наружный блок				
Максимальная длина фреоновпровода, м		20	25	30	50	50
Максимальный перепад высот, м		8	15	15	30	30
Диаметр жидкостной трубы, мм (дюймы)		6,35 (1/4)	9,52 (3/8)	9,52 (3/8)	9,52 (3/8)	9,52 (3/8)
Диаметр газовой трубы, мм (дюймы)		15,88 (5/8)	15,88 (5/8)	15,88 (5/8)	15,88 (5/8)	19,05 (3/4)
Внутренний блок		ARG18UUAL	ARG25UUAN	ARG30UUAN	ARG36UUAN	ARG45UUAN
Расход воздуха (максимальный/тихий), м³/ч	Охлаждение	1000/760	1100/900	1400/1200	1750/1550	1800/1600
	Обогрев	1000/760	1100/900	1400/1200	1750/1550	800/450
Статическое давление вентилятора, Па		от 0 до 70	от 30 до 150			
Осушение, л/ч		1,6	2,5	3,0	3,5	5,0
Уровень звукового давления (максимальный/тихий), дБ(А)	Охлаждение	43/36	38/34	40/36	43/39	44/40
	Обогрев	43/36	38/34	40/36	43/39	44,40
Диаметр дренажной трубы, мм	Внутренний / наружный	21,5/26,0	36/38	36/38	36/38	36/38
Размеры (В x Ш x Г), мм	Без упаковки	217 x 953 x 595	270 x 1135 x 700	270 x 1135 x 700	270 x 1135 x 700	270 x 1135 x 700
	В упаковке	324 x 1075 x 686	300 x 1300 x 790	300 x 1300 x 790	300 x 1300 x 790	300 x 1300 x 790
Вес, кг	Без упаковки	25	43	43	43	45
	В упаковке	29	50	50	50	52
Наружный блок		AOG18UNDNL	AOG25UNANL	AOG30UNBWL	AOG36UNAXT	AOG45UMAXT
Расход воздуха (максимальный), м³/ч		3200	3200	3300	6100	6100
Уровень звукового давления, дБ(А)	Охлаждение	52	53	53	54	54
	Обогрев	53	54	54	55	56
Гарантированный диапазон рабочих температур наружного воздуха, °С	Охлаждение	0 ~ +43 (-30 ~ +43 для моделей, доработанных низкотемпературным комплектом)				
	Обогрев	-6 ~ +24	-7 ~ +24			-10 ~ +24
Заводская заправка хладагента (до 7,5 м), г		1400	2000	2300	3200 (до 20 м)	3400 (до 20 м)
Дополнительная заправка хладагента, г/м		20	40	40	30	40
Размеры (В x Ш x Г), мм	Без упаковки	650 x 830 x 320	650 x 830 x 320	830 x 900 x 330	1165 x 900 x 330	1165 x 900 x 330
	В упаковке	648 x 910 x 380	768 x 984 x 413	970 x 1050 x 445	1305 x 1050 x 445	1305 x 1050 x 445
Вес, кг	Без упаковки		59	69	94	113
	В упаковке		63	75	101	120



ПОДМЕС СВЕЖЕГО ВОЗДУХА



РАСПРЕДЕЛЕНИЕ ВОЗДУХА ЧЕРЕЗ ВОЗДУХОВОДЫ



РЕЖИМ СНИЖЕНИЯ ЭНЕРГОПОТРЕБЛЕНИЯ
ECONOMY



НЕДЕЛЬНЫЙ ТАЙМЕР
WEEKLY



ГРУППОВОЙ ПУЛЬТ УПРАВЛЕНИЯ



АВТОМАТИЧЕСКИЙ ПЕРЕЗАПУСК



АВТОМАТИЧЕСКИЙ ВЫБОР РЕЖИМА



НИЗКОТЕМПЕРАТУРНЫЙ КОМПЛЕКТ ДО -30 °С
WSET ОПЦИЯ

ПРОТЕСТИРОВАНО ДО -30 °С

WSet
ЗИМНИЙ КОМПЛЕКТ

ОПЦИЯ



ARG90T



ARG60U



ОПЦИЯ



ARG60U



ARG90T

Высоконапорные сплит-системы канального типа сочетают в себе большую производительность и напор. Напор вентилятора до 250 Па позволяет подключать воздуховоды большой протяженности. Опционально эти модели можно доработать специальным низкотемпературным комплектом, расширяющим диапазон работы в режиме охлаждения до -30 °С. Такие канальные кондиционеры прекрасно подходят для кондиционирования больших и сложных помещений различного назначения, а в случае доработки и серверных.

НИЗКОТЕМПЕРАТУРНЫЙ КОМПЛЕКТ



WSET

В помещения с большими теплопритоками (например, в серверных, на базовых станциях систем мобильной связи, в лабораториях, студиях звукозаписи и прочих технологических помещениях) необходимо круглогодичное охлаждение воздуха, даже в зимний период. Одним из возможных решений проблемы кондиционирования в таких случаях может стать установка специально адаптированных сплит-систем. Установка специального низкотемпературного комплекта позволяет обеспечить бесперебойную работу сплит-системы в режиме охлаждения воздуха при поддержании высокого уровня надежности и производительности системы до температуры наружного воздуха -30 °С. Доработка сплит-систем осуществляется в сервисном центре дистрибьютора, что позволяет поддерживать заводскую гарантию на это оборудование. Дополнительно к низкотемпературному комплекту мы рекомендуем приобретать нагреватель дренажного шланга.



AR-3TA1

Входит в стандартную комплектацию



EF-0001HSER

Входит в стандартную комплектацию ARG90T



AOG60U



AOG90T



стр. 154



стр. 158



стр. 164

ДОПОЛНИТЕЛЬНЫЕ ВОЗМОЖНОСТИ

ПОДКЛЮЧЕНИЕ К ПРОВОДНОМУ ПУЛЬТУ
И К «УМНОМУ ДОМУ»

Для модели ARG60U дополнительный адаптер для подключения проводного пульта или внешнего управления не требуется.
Для модели ARG90T внешнее управление и альтернативные пульты не подключаются.

+ Проводные пульты



UTB-GPB

+ «Умный дом»

UTY-VGGXZ1 – сетевой конвертор для подключения к сети системы VRF GENERAL
FJ-RC-KNX-1 – сетевой конвертор для подключения к KNX
FJ-RC-MBS-1 – сетевой конвертор для подключения к Modbus
FJ-RC-WIFI-1 – адаптер для управления через Wi-Fi
UTY-ECSSA – соединительный кабель для подключения внешнего управления

ЕСЛИ ПОТЕРЯЛСЯ ПУЛЬТ

Стандартный проводной пульт для ARG60U AR-3TA1 (код заказа 9372266014).
Стандартный проводной пульт для ARG90T EF-0001HSER (код заказа 9371438030).

НИЗКОТЕМПЕРАТУРНЫЙ КОМПЛЕКТ

Низкотемпературный комплект WSet расширяет диапазон уличной температуры в режиме охлаждения до -30 °С.

ПРОЧЕЕ

Выносной датчик температуры UTY-XSZX.
Фильтр с длительным сроком службы для ARG60U UTD-LF60KA.

Модель		ARG60U	ARG90T
Производительность, кВт	Охлаждение	16,5	24,8
	Обогрев	19,5	28,9
Потребляемая мощность, кВт	Охлаждение	6,06	12,2
	Обогрев	5,54	12,2
Энергоэффективность, кВт/кВт	Охлаждение (EER) / Класс	2,72 / D	2,03 / G
	Обогрев (COP) / Класс	3,52 / B	2,37 / G
Рабочий ток, А	Охлаждение	10,2	19,5
	Обогрев	9,8	19,5
Электропитание		3 фазы, 380 В, 50 Гц	
Сторона подключения		наружный блок	
Максимальная длина фреонпровода, м		50	50
Максимальный перепад высот, м		30	30
Диаметр жидкостной трубы, мм (дюймы)		9,52 (3/8)	12,7 (1/2)
Диаметр газовой трубы, мм (дюймы)		19,05 (3/4)	28,58 (1 1/8)
Внутренний блок		ARG60UUAК	ARG90TLC3
Расход воздуха (максимальный/тихий), м³/ч	Охлаждение	3500/2460	4300
	Обогрев	3500/2460	4300
Статическое давление вентилятора, Па		от 100 до 250	200
Осушение, л/ч		4,0	7,5
Уровень звукового давления (максимальный/тихий), дБ(А)	Охлаждение	49/42	50
	Обогрев	49/42	50
Диаметр дренажной трубы, мм	Внутренний / наружный	21,5/25,4	36/38
Размеры (В x Ш x Г), мм	Без упаковки	400 x 1150 x 585	450 x 1550 x 700
	В упаковке	460 x 1230 x 640	550 x 1750 x 825
Вес, кг	Без упаковки	50	85
	В упаковке	55	100
Наружный блок		AOG60UМАУТ	AOG90TРС3L
Расход воздуха (максимальный), м³/ч		6300	5800
Уровень звукового давления, дБ(А)	Охлаждение	54	59
	Обогрев	56	59
Гарантированный диапазон рабочих температур наружного воздуха, °С	Охлаждение	0 ~ +43 (-30 ~ +43 для моделей, доработанных низкотемпературным комплектом)	0 ~ +46 (-30 ~ +46 для моделей, доработанных низкотемпературным комплектом)
	Обогрев	-10 ~ +24	-10 ~ +21
Заводская заправка хладагента, г		3700 (до 20 м)	7000 (до 30 м)
Дополнительная заправка хладагента, г/м		40	100
Размеры (В x Ш x Г), мм	Без упаковки	1290 x 900 x 330	1380 x 1300 x 650
	В упаковке	1430 x 1050 x 445	1535 x 1400 x 770
Вес, кг	Без упаковки	118	245
	В упаковке	125	282

Индикация загрязнения фильтра
напомнит о техобслуживании



Класс сезонной энергоэффективности

ALL DC

INVERTER

R-410A

КЛАСС A++

WI-FI

опция

Автоматическое осушение теплообменника
предотвратит рост плесени и бактерий

Объемное воздушораспределение

10°C
HEAT
Режим поддержания +10 °C в режиме обогрева защитит помещение от переохлаждения

Бесшумная работа

ALL DC
Полное DC-инверторное управление

ECONOMY
Режим снижения энергопотребления

ТАЙМЕР КОМФОРТНОГО СНА

ПРОГРАММИРУЕМЫЙ 24-ЧАСОВОЙ ТАЙМЕР

ИНДИВИДУАЛЬНОЕ КОДИРОВАНИЕ БЛОКОВ

АВТОМАТИЧЕСКИЙ ПЕРЕЗАПУСК

АВТОМАТИЧЕСКИЙ ВЫБОР РЕЖИМА

ЗАЩИТА ОТ ПРЕДЕЛЬНЫХ ТЕМПЕРАТУР

РЕЖИМ ДЛЯ ВЫСОКИХ ПОТОЛКОВ

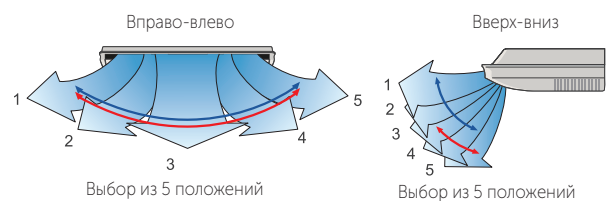


ABHG18L, ABHG24L

Инверторные сплит-системы напольно-подпотолочного типа сочетают в себе компактные размеры и большую производительность. Высокая энергоэффективность и гибкая самонастройка производительности обеспечивается инверторным управлением компрессора и вентиляторами наружного и внутреннего блоков. Внутренние блоки имеют компактные размеры, низкий уровень шума и укомплектованы воздушными фильтрами тонкой очистки. Напольно-подпотолочные оптимальны для использования в помещениях без подшивных потолков и с высокой насыщенностью рабочих мест, таких как магазины и офисы, а также в холлах гостиниц, ресторанах и конференц-залах.

ОБЪЕМНОЕ ВОЗДУХОРАСПРЕДЕЛЕНИЕ

Автоматическое четырехстороннее (3-D) воздушораспределение (вправо-влево и вверх-вниз) обеспечивает комфорт в любой части помещения.



Позиционирование жалюзи
 В режимах охлаждения, осушения и вентиляции
 В режимах нагрева и вентиляции



AR-RAH2E
Входит в стандартную комплектацию



AOHG18L,
AOHG24L



стр. 152



стр. 159



стр. 164

ДОПОЛНИТЕЛЬНЫЕ ВОЗМОЖНОСТИ

ПОДКЛЮЧЕНИЕ К ПРОВОДНОМУ ПУЛЬТУ И К «УМНОМУ ДОМУ»

Дополнительный адаптер для подключения проводного пульта или внешнего управления не требуется.

+ Проводные пульты



UTY-RVNGM UTY-RNNGM UTY-RSNGM

+ «Умный дом»

UTY-VGGXZ1 – сетевой конвертер для подключения к сети системы VRF GENERAL
FJ-RC-KNX-1 – сетевой конвертер для подключения к KNX
FJ-RC-MBS-1 – сетевой конвертер для подключения к Modbus
FJ-RC-WIFI-1 – адаптер для управления через Wi-Fi
UTY-XWZX – соединительный кабель для подключения внешнего управления

ЕСЛИ ПОТЕРЯЛСЯ ПУЛЬТ

Стандартный ИК-пульт AR-RAH2E (код заказа 9379219037).

СЕРВИС

Адаптер и программа для расширенной компьютерной сервисной диагностики UTY-ASSX.

Бесплатное приложение Mobile Technician для iOS и Android с базой данных по кодам ошибок и рекомендациями по их устранению.

ПРОЧЕЕ

Выносной датчик температуры UTY-XSZX.

Модель		ABHG18L	ABHG24L
Производительность, кВт	Охлаждение	5,2 (0,9-5,9)	6,8 (0,9~8,0)
	Обогрев	6,0 (0,9-7,5)	8,0 (0,9~9,1)
Потребляемая мощность, кВт	Охлаждение	1,62	2,21
	Обогрев	1,66	2,26
Энергоэффективность, кВт/кВт	Охлаждение	EER / Класс	3,21 / A
		SEER / Класс	6,10 / A++
	Обогрев	COP / Класс	3,61 / A
		SCOP / Класс	4,00 / A+
Рабочий ток, А	Охлаждение	7,2	9,7
	Обогрев	7,4	9,9
Электропитание	1 фаза, 230 В, 50 Гц		
Сторона подключения	наружный блок		
Максимальная длина фреонпровода, м	25		
Максимальный перепад высот, м	15		
Диаметр жидкостной трубы, мм (дюймы)	6,35 (1/4)		
Диаметр газовой трубы, мм (дюймы)	12,70 (1/2)		
Внутренний блок		ABHG18LVTB	ABHG24LVTA
Расход воздуха (максимальный/тихий), м³/ч	Охлаждение	780/500	980/540
	Обогрев	780/500	980/540
Осушение, л/ч	2		
Уровень звукового давления (максимальный/тихий), дБ(А)	Охлаждение	43/31	49/36
	Обогрев	43/31	49/36
Диаметр дренажной трубы, мм	Внутренний / наружный	25/32	21,5/26
Размеры (В x Ш x Г), мм	Без упаковки	199 x 990 x 655	
	В упаковке	320 x 1150 x 790	324 x 1075 x 686
Вес, кг	Без упаковки	27	27
	В упаковке	36	36
Наружный блок		АОHG18LALL	АОHG24LALA
Расход воздуха (максимальный), м³/ч		2000	2470
Уровень звукового давления, дБ(А)	Охлаждение	50	52
	Обогрев	50	53
Гарантированный диапазон рабочих температур наружного воздуха, °С	Охлаждение	-10 ~ +46	
	Обогрев	-15 ~ +24	
Заводская заправка хладагента (до 15 м), г	1250		
Дополнительная заправка хладагента, г/м	20		
Размеры (В x Ш x Г), мм	Без упаковки	578 x 790 x 300	
	В упаковке	648 x 910 x 380	
Вес, кг	Без упаковки	40	44
	В упаковке	44	48

ИНДИКАЦИЯ ЗАГРЯЗНЕНИЯ ФИЛЬТРА
напомнит о техобслуживании

ПОДМЕС СВЕЖЕГО ВОЗДУХА



Класс сезонной энергоэффективности

ALL DC

INVERTER

R-410A

КЛАСС A++

WI-FI

опция

АВТОМАТИЧЕСКОЕ ОСУШЕНИЕ ТЕПЛООБМЕННИКА
предотвратит рост плесени и бактерий

ОБЪЕМНОЕ ВОЗДУХОРАСПРЕДЕЛЕНИЕ

РЕЖИМ ПОДДЕРЖАНИЯ +10 °C В РЕЖИМЕ ОБОГРЕВА
защитит помещение от переохлаждения

БЕСШУМНАЯ РАБОТА

ПОЛНОЕ DC-ИНВЕРТОРНОЕ УПРАВЛЕНИЕ

РЕЖИМ СНИЖЕНИЯ ЭНЕРГОПОТРЕБЛЕНИЯ

ТАЙМЕР КОМФОРТНОГО СНА

ПРОГРАММИРУЕМЫЙ 24-ЧАСОВОЙ ТАЙМЕР

ИНДИВИДУАЛЬНОЕ КОДИРОВАНИЕ БЛОКОВ

АВТОМАТИЧЕСКИЙ ПЕРЕЗАПУСК

АВТОМАТИЧЕСКИЙ ВЫБОР РЕЖИМА

ЗАЩИТА ОТ ПРЕДЕЛЬНЫХ ТЕМПЕРАТУР

РЕЖИМ ДЛЯ ВЫСОКИХ ПОТОЛКОВ

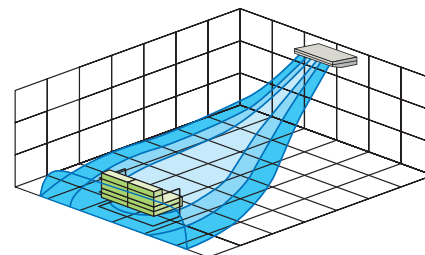


ABHG30L, ABHG36L, ABHG45L, ABHG54L

Инверторные сплит-системы подпотолочного типа сочетают в себе компактные размеры и большую производительность. Высокая энергоэффективность и гибкая самонастройка производительности обеспечивается инверторным управлением компрессора и вентиляторами наружного и внутреннего блоков. Внутренние блоки имеют компактные размеры, низкий уровень шума и укомплектованы воздушными фильтрами тонкой очистки. Опционально эти модели можно оснастить дренажным насосом. Подпотолочные блоки оптимальны для использования в помещениях без подшивных потолков и с высокой насыщенностью рабочих мест, таких как магазины и офисы, а также в холлах гостиниц, ресторанах и конференц-залах.

МОЩНЫЙ ПОТОК ВОЗДУХА

Поскольку распространение воздушного потока достигает максимум 20 м, расход воздуха на большом расстоянии наблюдается как в режиме охлаждения, так и в режиме обогрева, что обеспечивает эффективное воздухо-распределение даже в больших помещениях.



AR-RAH2E
Входит в стандартную комплектацию

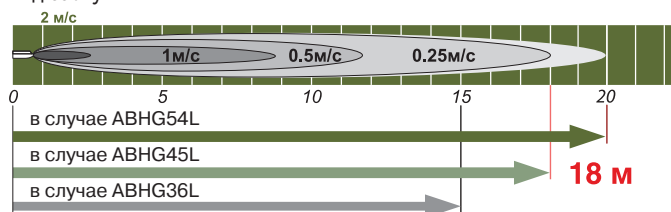


АОНГ30L, АОНГ36L
1 фаза

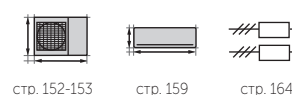


АОНГ45L (1 фаза),
АОНГ36L, АОНГ45L,
АОНГ54L (3 фазы)

Вид сбоку



Скорость вентилятора: высокая
Рабочий режим: вентилятор
Вертикальные жалюзи: вверх
Горизонтальные жалюзи: по центру



стр. 152-153

стр. 159

стр. 164

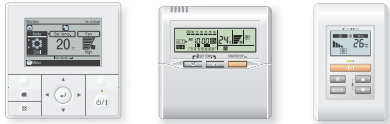
Еще больше функций на стр. 114

ДОПОЛНИТЕЛЬНЫЕ ВОЗМОЖНОСТИ

ПОДКЛЮЧЕНИЕ К ПРОВОДНОМУ ПУЛЬТУ И К «УМНОМУ ДОМУ»

Дополнительный адаптер для подключения проводного пульта или внешнего управления не требуется.

+ Проводные пульты



UTY-RVNGM UTY-RNNGM UTY-RSNGM

+ «Умный дом»

UTY-VGGXZ1 – сетевой конвертер для подключения к сети системы VRF GENERAL
FJ-RC-KNX-1 – сетевой конвертер для подключения к KNX
FJ-RC-MBS-1 – сетевой конвертер для подключения к Modbus
FJ-RC-WIFI-1 – адаптер для управления через Wi-Fi
UTY-XWZX – соединительный кабель для подключения внешнего управления
UTD-ECS5A – соединительный кабель для подключения внешнего управления
UTY-XWZXZ2 / UTY-XWZXZ3 – соединительный кабель для подключения внешнего управления к наружным блокам

ЕСЛИ ПОТЕРЯЛСЯ ПУЛЬТ

Стандартный ИК-пульт AR-РАН2E (код заказа 9379219037).

СЕРВИС

Адаптер и программа для расширенной компьютерной сервисной диагностики UTY-ASSX.

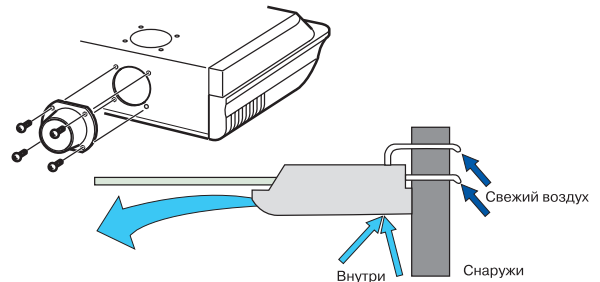
Бесплатное приложение Mobile Technician для iOS и Android с базой данных по кодам ошибок и рекомендациями по их устранению.

ПРОЧЕЕ

Выносной датчик температуры UTY-XSZX.

Дренажный насос UTR-DPB24T.

Круглый фланец UTD-RF204.



Модель		ABHG30L	ABHG36L 1 фаза	ABHG36L 3 фазы	ABHG45L 1 фаза	ABHG45L 3 фазы	ABHG54L 3 фазы	
Производительность, кВт	Охлаждение	8,5 (2,8~10,0)	9,4 (2,8~11,2)	10,0 (4,7~11,4)	12,0 (4,0~13,3)	12,5 (5,0~14,0)	14,0 (5,4~16,0)	
	Обогрев	10,0 (2,7~11,2)	11,2 (2,7~12,7)	11,2 (5,0~14,0)	13,3 (4,2~15,5)	14,0 (5,4~16,2)	16,0 (5,8~18,0)	
Потребляемая мощность, кВт	Охлаждение	2,65	2,93	2,84	3,77	3,89	4,65	
	Обогрев	2,77	3,02	2,87	3,68	3,88	4,67	
Энергоэффективность, кВт/кВт	Охлаждение	EER / Класс	3,21 / A	3,21 / A	3,52 / A	3,21 / A	3,21 / A	3,01 / B
		SEER / Класс	6,10 / A++	6,00 / A+	6,10 / A++	3,90 / A	3,61 / A	3,43 / B
	Обогрев	COP / Класс	3,61 / A	3,71 / A	3,90 / A	3,61 / A	3,61 / A	3,43 / B
		SCOP / Класс	4,20 / A+	4,10 / A+	4,10 / A+			
Рабочий ток, А	Охлаждение	11,6	12,8	4,3	16,5	5,8	6,9	
	Обогрев	12,2	13,2	4,4	16,1	5,8	6,9	
Электропитание		1 фаза, 230 В, 50 Гц		3 фазы, 400 В, 50 Гц	1 фаза, 230 В, 50 Гц	3 фазы, 400 В, 50 Гц		
Страна подключения		наружный блок						
Максимальная длина фреонпровода, м		50	50	75	50	75	75	
Максимальный перепад высот, м		30	30	30	30	30	30	
Диаметр жидкостной трубы, мм (дюймы)		9,52 (3/8)	9,52 (3/8)	9,52 (3/8)	9,52 (3/8)	9,52 (3/8)	9,52 (3/8)	
Диаметр газовой трубы, мм (дюймы)		15,88 (5/8)	15,88 (5/8)	15,88 (5/8)	15,88 (5/8)	15,88 (5/8)	15,88 (5/8)	
Внутренний блок		ABHG30LRTE	ABHG36LRTE	ABHG36LRTE	ABHG45LRTE	ABHG45LRTE	ABHG54LRTE	
Расход воздуха (максимальный/тихий), м³/ч	Охлаждение	1660/1000	1900/1000	1900/1000	2100/1100	2100/1100	2300/1300	
	Обогрев	1660/1000	1900/1000	1900/1000	2100/1100	2100/1100	2300/1300	
Осушение, л/ч		2,5	3,0	3,0	4,0	4,5	5,0	
Уровень звукового давления (максимальный/тихий), дБ(А)	Охлаждение	45/32	47/32	47/32	49/34	49/34	51/38	
	Обогрев	45/32	47/32	47/32	49/34	49/34	51/38	
Диаметр дренажной трубы, мм	Внутренний / наружный	21,5/26	21,5/26	21,5/26	21,5/26	21,5/26	21,5/26	
Размеры (В x Ш x Г), мм	Без упаковки	240 x 1660 x 700						
	В упаковке	318 x 1800 x 795						
Вес, кг	Без упаковки	46	46	46	46	46	48	
	В упаковке	58	58	58	58	58	60	
Наружный блок		АОHG30LETL	АОHG36LETL	АОHG36LATT	АОHG45LETL	АОHG45LATT	АОHG54LATT	
Расход воздуха (максимальный), м³/ч		3600	3800	6200	6750	6750	6900	
Уровень звукового давления, дБ(А)	Охлаждение	53	54	51	55	54	55	
	Обогрев	55	55	53	55	54	56	
Гарантированный диапазон рабочих температур наружного воздуха, °С	Охлаждение	-15 ~ +46						
	Обогрев	-15 ~ +24						
Заводская заправка хладагента (до 15 м), г		2100 (до 20 м)		3450 (до 30 м)	3350 (до 20 м)	3450 (до 30 м)		
Дополнительная заправка хладагента, г/м		40	40	50	40	50	50	
Размеры (В x Ш x Г), мм	Без упаковки	830 x 900 x 330						
	В упаковке	970 x 1050 x 445						
Вес, кг	Без упаковки	61	61	104	86	104	104	
	В упаковке	68	68	113	94	113	113	

Подмес свежего воздуха
только для АВG30-54U

ПРотестировано
до -30 °С

WSet
ЗИМНИЙ КОМПЛЕКТ

ОПЦИЯ

R-410A

WI-FI

ОПЦИЯ

Универсальные



АВG18U, АВG24U

Подпотолочные



АВG30U, АВG36U, АВG45U, АВG54U

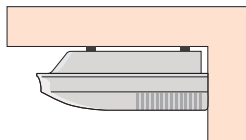
ОБЪЕМНОЕ
ВОЗДУХОРАСПРЕДЕЛЕНИЕ

БЕСШУМНАЯ
РАБОТА

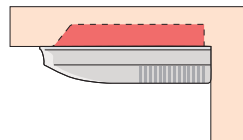
Сплит-системы напольно-подпотолочного и подпотолочного типа сочетают в себе компактные размеры и большую производительность. Внутренние блоки имеют компактные размеры, низкий уровень шума и укомплектованы воздушными фильтрами тонкой очистки. Опционально эти модели можно оснастить дренажным насосом и доработать специальным низкотемпературным комплектом, расширяющим диапазон работы в режиме охлаждения до -30 °С. Напольно-подпотолочные и подпотолочные блоки оптимальны для использования в помещениях без подшивных потолков и с высокой насыщенностью рабочих мест, таких как магазины и офисы, а также в холлах гостиниц, ресторанах и конференц-залах, а доработанные модели в серверных.

ВАРИАНТЫ МОНТАЖА

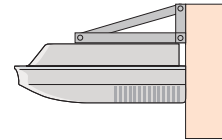
Подвесной потолочный



Частично скрытый



Настенный



ТАЙМЕР
КОМФОРТНОГО СНА

ПРОГРАММИРУЕМЫЙ
24-ЧАСОВОЙ
ТАЙМЕР

ИНДИВИДУАЛЬНОЕ
КОДИРОВАНИЕ
БЛОКОВ

АВТОМАТИЧЕСКИЙ
ПЕРЕЗАПУСК

АВТОМАТИЧЕСКИЙ
ВЫБОР РЕЖИМА

НИЗКОТЕМПЕРАТУРНЫЙ
КОМПЛЕКТ ДО -30 °С

WSET
ОПЦИЯ



AR-JW1
Входит в стандартную
комплектацию



АОG18U
АОG25U



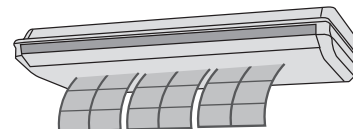
АОG30U



АОG36U,
АОG45U,
АОG54U

ДОЛГОВЕЧНЫЙ И ВЫСОКОЭФФЕКТИВНЫЙ ФИЛЬТР

Внутренние блоки оснащены высокоэффективными очистительными фильтрами, обеспечивающими помещение чистым воздухом. Долговечный фильтр служит в среднем в 2 раза дольше обычных. При обслуживании он легко снимается и чистится.



стр. 153-154



стр. 159



стр. 165

ДОПОЛНИТЕЛЬНЫЕ ВОЗМОЖНОСТИ

ПОДКЛЮЧЕНИЕ К ПРОВОДНОМУ ПУЛЬТУ И К «УМНОМУ ДОМУ»

Для моделей ABG18-54U внешнее управление и альтернативные пульты не подключаются.

ЕСЛИ ПОТЕРЯЛСЯ ПУЛЬТ

Стандартный ИК-пульт AR-JW1 (код заказа 9374322015).

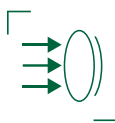
НИЗКОТЕМПЕРАТУРНЫЙ КОМПЛЕКТ

Низкотемпературный комплект WSet расширяет диапазон уличной температуры в режиме охлаждения до -30 °С.

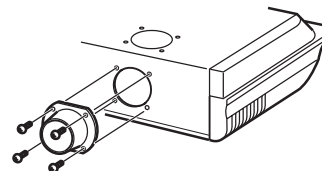
ПРОЧЕЕ

Выносной датчик температуры UTY-XSZX.
Дренажный насос для ABG30-54U UTR-DPB24T.
Круглый фланец для ABG30-54U UTD-RF204.

ПОДМЕС СВЕЖЕГО ВОЗДУХА



Во внутренних блоках подпотолочного типа имеется 2 отверстия для подачи свежего наружного воздуха. Рекомендуемый объем подаваемого свежего воздуха – 10 % от расхода воздуха через внутренний блок в максимальном режиме.



Модель		ABG18U	ABG24U	ABG30U	ABG36U	ABG45U	ABG54U
Производительность, кВт	Охлаждение	5,4	6,5	8,4	10,5	12,7	14,5
	Обогрев	6,0	7,4	9,5	11,8	14,3	16,5
Потребляемая мощность, кВт	Охлаждение	1,90	2,42	2,95	3,48	4,38	5,16
	Обогрев	1,85	2,3	2,78	3,45	4,39	5,30
Энергоэффективность, кВт/кВт	Охлаждение (EER) / Класс	2,84 / A	2,69 / D	2,85 / C	3,02 / B	2,90 / C	2,81 / C
	Обогрев (COP) / Класс	3,24 / A	3,22 / C	3,42 / B	3,42 / B	3,26 / C	3,11 / D
Рабочий ток, А	Охлаждение	8,6	10,8	13,6	5,9	7,7	9,5
	Обогрев	8,3	10,3	13,1	6,2	7,7	9,5
Электропитание		1 фаза, 230 В, 50 Гц			3 фазы, 400 В, 50 Гц		
Страна подключения		наружный блок					
Максимальная длина фреонпровода, м		20	20	30	50	50	50
Максимальный перепад высот, м		8	8	15	30	30	30
Диаметр жидкостной трубы, мм (дюймы)		6,35 (1/4)	9,52 (3/8)	9,52 (3/8)	9,52 (3/8)	9,52 (3/8)	9,52 (3/8)
Диаметр газовой трубы, мм (дюймы)		15,88 (5/8)	15,88 (5/8)	15,88 (5/8)	15,88 (5/8)	19,05 (3/4)	19,05 (3/4)
Внутренний блок		ABG18UBVJ	ABG24UBVJ	ABG30UBAG	ABG36UBAG	ABG45UBAG	ABG54UBAG
Расход воздуха (максимальный/тихий), м³/ч	Охлаждение	780/550	880/630	1450/980	1660/1270	1850/1430	2200/1800
	Обогрев	780/550	880/630	1450/980	1660/1270	1850/1430	2200/1800
Осушение, л/ч		2,0	2,5	3,0	4,0	5,0	6,0
Уровень звукового давления (максимальный/тихий), дБ(А)	Охлаждение	46/37	49/41	42/35	45/37	48/41	52/46
	Обогрев	46/37	47/40	43/35	45/37	48/41	52/46
Диаметр дренажной трубы, мм	Внутренний / наружный	21,5/26	21,5/26	22/25,6	22/25,6	22/25,6	22/25,6
Размеры (В x Ш x Г), мм	Без упаковки	199 x 990 x 655	199 x 990 x 655	240 x 1660 x 700	240 x 1660 x 700	240 x 1660 x 700	240 x 1660 x 700
	В упаковке	320 x 1150 x 790	320 x 1150 x 790	318 x 1800 x 790	318 x 1800 x 790	318 x 1800 x 790	318 x 1800 x 790
Вес, кг	Без упаковки	28	28	48	48	48	48
	В упаковке	37	37	61	61	61	61
Наружный блок		AOG18UNBNL	AOG24UNBNL	AOG30UNBWL	AOG36UNAXT	AOG45UMAXT	AOG54UMAYT
Расход воздуха (максимальный), м³/ч		3200	3200	3300	6100	6100	6300
Уровень звукового давления, дБ(А)	Охлаждение	52	53	53	54	54	54
	Обогрев	53	54	54	55	56	56
Гарантированный диапазон рабочих температур наружного воздуха, °С	Охлаждение	0 ~ +43 (-30 ~ +43 для моделей, доработанных низкотемпературным комплектом)					
	Обогрев	-7 ~ +24					
Заводская заправка хладагента (до 7,5 м), г		1550	1700	2300	3200 (до 20 м)	3400 (до 20 м)	3500 (до 20 м)
Дополнительная заправка хладагента, г/м		20	40	40	30	40	40
Размеры (В x Ш x Г), мм	Без упаковки	650 x 830 x 320	650 x 830 x 320	830 x 900 x 330	1165 x 900 x 330	1165 x 900 x 330	1290 x 900 x 330
	В упаковке	743 x 984 x 413	743 x 984 x 413	970 x 1050 x 445	1305 x 1050 x 445	1305 x 1050 x 445	1430 x 1050 x 445
Вес, кг	Без упаковки	52	59	69	94	113	118
	В упаковке	56	63	75	101	120	125

Наружные блоки серии Big Multi

БЕСШУМНАЯ РАБОТА НАРУЖНОГО БЛОКА

ВНЕШНЕЕ УПРАВЛЕНИЕ

V-PAM ИНВЕРТОРНАЯ ТЕХНОЛОГИЯ V-PAM

ALL DC ПОЛНОЕ DC-ИНВЕРТОРНОЕ УПРАВЛЕНИЕ

ECONOMY РЕЖИМ СНИЖЕНИЯ ЭНЕРГОПОТРЕБЛЕНИЯ

ОГРАНИЧЕНИЕ ПОТРЕБЛЯЕМОЙ МОЩНОСТИ

R АВТОМАТИЧЕСКИЙ ПЕРЕЗАПУСК

Co АНТИКОРРОЗИОННАЯ ЗАЩИТА

-15°C РАБОТА В РЕЖИМЕ ОХЛАЖДЕНИЯ ДО -15 °C

-15°C РАБОТА В РЕЖИМЕ ОБОГРЕВА ДО -15 °C

PROTECTION ЗАЩИТА ОТ ПРЕДЕЛЬНЫХ ТЕМПЕРАТУР

САМОДИАГНОСТИКА

ВНЕШНЯЯ ИНДИКАЦИЯ РАБОТЫ

PUMP DOWN РЕЖИМ ОТКАЧКИ ХЛАДАГЕНТА

3 ГОДА 3 ГОДА ГАРАНТИИ

ALL DC

INVERTER

R-410A

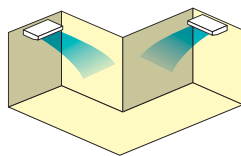
WI-FI

ОПЦИЯ

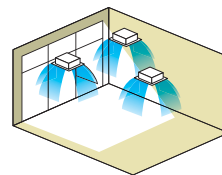


АОHG36LATT, АОHG45LATT, АОHG54LATT

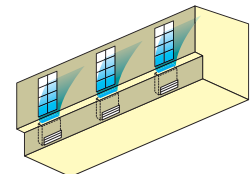
Мультисплит-системы коммерческого назначения Big Multi являются инверторными мультисплит-системами с фиксированными комбинациями подключаемых внутренних блоков. Система предназначена для комфортного кондиционирования административных и офисных помещений. Данные системы позволяют гибко проектировать систему кондиционирования в помещениях большого размера и нестандартной конфигурации, но необходимо учитывать, что наружные блоки этой серии могут работать только с внутренними блоками одинакового типа и мощности, а также то, что все внутренние блоки могут работать только в одном режиме с одной температурной уставкой.



Монтаж в соответствии с планировкой помещения



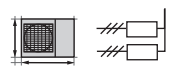
Монтаж в соответствии с дизайнерской концепцией



Монтаж в соответствии с планировкой и особенностями помещения

ТАБЛИЦА КОМБИНАЦИЙ

Комбинация	Двойная (twin)			Тройная (triple)
	18 x 2	22 x 2	24 x 2	18 x 3
Кассетный	AUHG18LVLB x 2 	AUHG22LVLA x 2 	AUHG24LVLA x 2 	AUHG18LVLB x 3
Канальный	ARHG18LLTB x 2 	ARHG22LMLA x 2 	ARHG24LMLA x 2 	ARHG18LLTB x 3
Напольно-потолочный	ABHG18LVTB x 2 	ABHG22LVTA x 2 	ABHG24LVTA x 2 	ABHG18LVTB x 3
Наружный блок	АОHG36LATT 	АОHG45LATT 	АОHG54LATT 	



стр. 153

стр. 163

ДОПОЛНИТЕЛЬНЫЕ ВОЗМОЖНОСТИ

РАЗВЕТВИТЕЛИ

UTP-SX236A Разветвитель при подключении 2 внутренних блоков к АОНГ36LATT.

UTP-SX254A Разветвитель при подключении 2 внутренних блоков к АОНГ45-54LATT.

UTP-SX354A Разветвитель при подключении 3 внутренних блоков к АОНГ54LATT.

ПРОЧЕЕ

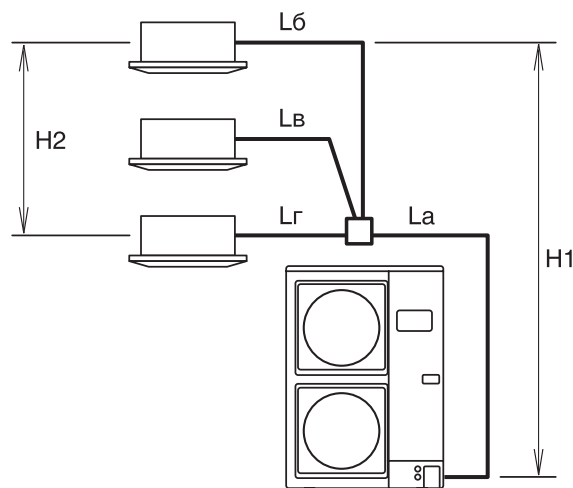
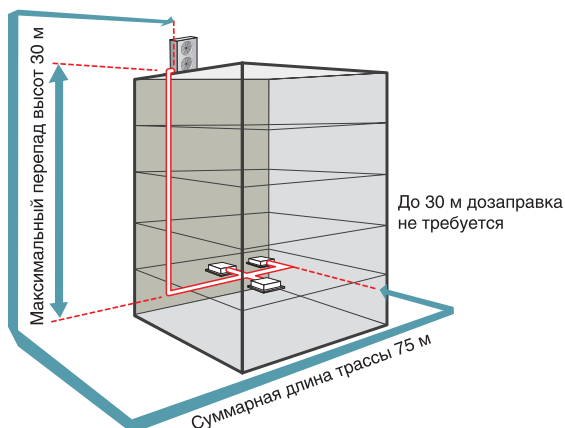
UTY-XWZX22 - соединительный кабель для подключения внешнего управления.

СЕРВИС

Адаптер и программа для расширенной компьютерной сервисной диагностики UTY-ASSX.

Бесплатное приложение Mobile Technician для iOS и Android с базой данных по кодам ошибок и рекомендациями по их устранению.

БОЛЬШАЯ ДЛИНА ТРАССЫ



		АОНГ36LATT, АОНГ45LATT, АОНГ54LATT	Участок
Длина, м	Суммарная, с учетом всех ответвлений	75	La+L6+ Lb + Lr
	Между разветвителем и внутренним блоком	20	L6, Lb, Lr
	Разница между самым длинным и самым коротким участком после разветвителя	8	L6-Lb, L6- Lr, Lr-Lb
Перепад, м	Между наружным и внутренним блоками	30	H1
	Между внутренними блоками	0,5	H2

Модель наружного блока		АОНГ36LATT	АОНГ45LATT	АОНГ54LATT
Производительность, кВт	Охлаждение	10,0	12,5	14,0
	Обогрев	11,2	14,0	16,0
Потребляемая мощность, кВт	Охлаждение	2,4	3,56	4,36
	Обогрев	2,56	3,58	4,43
Энергоэффективность, кВт/кВт	Охлаждение (EER) / Класс	4,16 / A	3,51 / A	3,21 / A
	Обогрев (COP) / Класс	4,38 / A	3,91 / A	3,61 / A
Рабочий ток, А	Охлаждение	10,0		
	Обогрев	10,0		
Электропитание		3 фазы, 400 В, 50 Гц		
Расход воздуха (максимальный), м³/ч		6200	6750	6900
Уровень звукового давления, дБ(А)	Охлаждение	51	54	55
	Обогрев	53	54	56
Гарантированный диапазон рабочих температур наружного воздуха, °С	Охлаждение	-15 ~ +46		
	Обогрев	-15 ~ +24		
Заводская заправка хладагента (до 30 м), г		3450		
Дополнительная заправка хладагента, г/м		по формуле		
Диаметр жидкостной трубы, мм (дюйм)		9,52 (3/8)		
Диаметр газовой трубы, мм (дюйм)		15,88 (5/8)		
Размеры (В x Ш x Г), мм	Без упаковки	1290 x 900 x 330		
	В упаковке	1430 x 1050 x 445		
Вес, кг	Без упаковки	104		
	В упаковке	113		
Максимальное количество подключаемых внутренних блоков		2	2	3

СВОДНЫЕ ТАБЛИЦЫ БЛОКОВ СЕРИИ FLEXIBLE MULTI

Инверторные мультисплит-систем свободной компоновки Flexible Multi выделяется широкими функциональными возможностями, большим выбором подключаемых внутренних блоков, упрощенным монтажом и большой допустимой длиной трассы.

Flexible Multi – климатическая техника последнего поколения, максимально удовлетворяющая требованиям комфортного кондиционирования таких объектов, как квартиры, загородные дома, гостиницы, рестораны, небольшие офисы и фитнес-центры. Flexible Multi сочетает в себе прекрасные технические и потребительские характеристики: легкость проектирования, простоту монтажа и эксплуатации, высокую энергоэффективность, компактные размеры и тихую работу наружных и внутренних блоков.






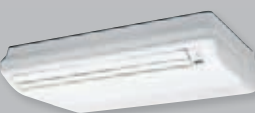
Наружные блоки имеют холодопроизводительность от 4 до 14 кВт и возможность подключения от 2 до 8 внутренних блоков, что позволяет эффективно кондиционировать объекты площадью от 40 до 200 м². Внутренние блоки представлены настенными, напольными, кассетными, канальными и напольно-подпотолочными моделями мощностью от 2 до 7 кВт. Наружные блоки выгодно отличаются компактными размерами и небольшим весом. Управление внутренними блоками может осуществляться как с помощью индивидуальных пультов управления, которые идут в комплекте со всеми внутренними блоками, так и с центрального пульта управления улучшенной модификации.

НАРУЖНЫЕ БЛОКИ

Внешний вид	Модель	Номинальная производительность, кВт		Суммарная холодопроизводительность внутренних блоков, кВт		Количество подключаемых внутренних блоков
		Охлаждение	Обогрев	Минимум	Максимум	
	АОHG14LAC2	4,0	4,4	4,1	6,16	2
	АОHG18LAC2	5,0	5,6	4,1	7,04	2
	АОHG18LAT3	5,4	6,8	4,1	8,8	от 2 до 3
	АОHG24LAT3	6,8	8,0	4,1	10,56	от 2 до 3
	АОHG30LAT4	8,0	9,6	8,2	14,36	от 2 до 4
	АОHG45LBT8	14,0	16,0	11,2	18,2	от 2 до 8

Примечания: В комбинации с АОHG45LBT8 обязательно требуются блоки-распределители УТР-РУ02А и УТР-РУ03А, а также могут понадобиться разветвители УТР-SX248А. В комбинации двух внутренних блоков с АОHG30LAT4 требуется выносной ресивер УТР-RTLА, в остальных комбинациях дополнительные адаптеры не требуются. Для остальных наружных блоков никаких дополнительных адаптеров для подключения внутренних блоков не требуется.

ВНУТРЕННИЕ БЛОКИ

Тип	Внешний вид	Модель	Номинальная холодопроизводительность, кВт
Настенные блоки серии Winner White		ASHG07LUCA	2,05
		ASHG09LUCA	2,64
		ASHG12LUCA	3,52
		ASHG14LUCA	4,1
Настенные блоки серии Energy Plus		ASHG07LMCA	2,05
		ASHG09LMCA	2,64
		ASHG12LMCA	3,52
		ASHG14LMCA	4,1
		ASHG18LFCA	5,27
		ASHG24LFCC	7,03
Напольные блоки		AGHG09LVCA	2,64
		AGHG12LVCA	3,52
		AGHG14LVCA	4,1
Кассетные 4-поточные блоки		AUHG07LVLA	2,04
		AUHG09LVLA	2,64
		AUHG12LVLB(A)	3,52
		AUHG14LVLB(A)	4,1
		AUHG18LVLB(A)	5,27
Канальные блоки		ARHG07LLTA	2,05
		ARHG09LLTA	2,64
		ARHG12LLTB(A)	3,52
		ARHG14LLTB(A)	4,1
		ARHG18LLTB(A)	5,27
Универсальные блоки		ABHG14LVTA	4,1
		ABHG18LVTB(A)	5,27

Наружные блоки серии Flexible Multi



Класс сезонной энергоэффективности



ALL DC ПОЛНОЕ ДС-ИНВЕРТОРНОЕ УПРАВЛЕНИЕ

R АВТОМАТИЧЕСКИЙ ПЕРЕЗАПУСК

Co АНТИКОРРОЗИОННАЯ ЗАЩИТА

-10°C РАБОТА В РЕЖИМЕ ОХЛАЖДЕНИЯ ДО -10 °С только для АОНГ18-24LAT3

-15°C РАБОТА В РЕЖИМЕ ОБОГРЕВА ДО -15 °С только для АОНГ14-18LAC2 и АОНА18-24LAT3

ПРОТЕКЦИОН ЗАЩИТА ОТ ПРЕДЕЛЬНЫХ ТЕМПЕРАТУР

САМОДИАГНОСТИКА

PUMP DOWN РЕЖИМ ОТКАЧКИ ХЛАДАГЕНТА

3 ГОДА 3 ГОДА ГАРАНТИИ



АОНГ14LAC2,
АОНГ18LAC2



АОНГ18LAT3,
АОНГ24LAT3

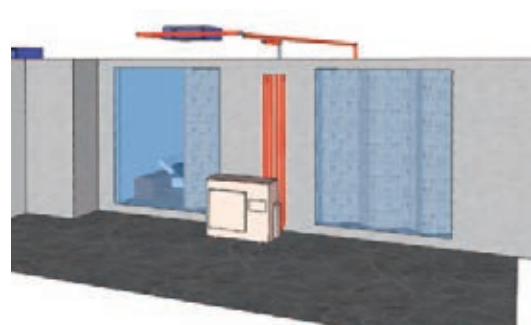
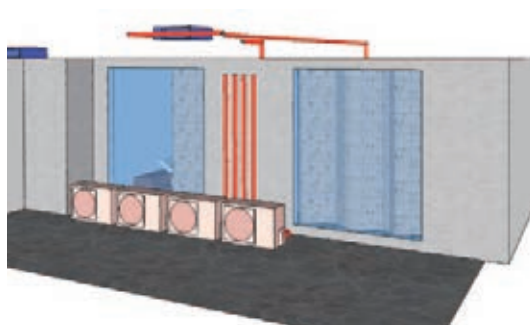


АОНГ30LAT4

Компактные наружные блоки отличаются высокой энергоэффективностью и низким уровнем шума. В наружных блоках этой серии применяется DC-инверторное управление компрессором и вентилятором. Это обеспечивает превосходное энергосбережение, гарантируя максимально возможную на сегодняшний день экономичность, и способствует более быстрому достижению требуемой температуры в помещении, а также более точному ее поддержанию. Инверторное управление позволило расширить температурный диапазон работы и снизить шумовые характеристики. Классическая схема монтажа, когда к каждому внутреннему блоку вы подключаете свою пару труб, позволяет обойтись без пайки и дополнительных аксессуаров. Данное решение идеально подходит для кондиционирования квартир и загородных коттеджей площадью от 40 до 100 м².

КОМПАКТНЫЕ РАЗМЕРЫ

Остановив свой выбор на системе Flexible Multi, вы значительно сократите площадь, необходимую под установку наружных блоков, так как к одному наружному можно подключить несколько внутренних блоков. При этом наружные блоки отличаются компактными размерами и небольшим весом. Это существенно упрощает транспортировку блока и его монтаж.



Площадь, занимаемая наружным блоком:

АОНГ14LAC2, АОНГ18LAC2 – 0,30 м²

АОНГ18LAT3, АОНГ24LAT3, АОНГ30LAT3 – 0,376 м²



стр. 154



стр. 166

ЗАПРАВКА СИСТЕМЫ

Для моделей АОНГ14-18LAC2, если длина трассы между наружным и внутренними блоками менее 20 м, вам не нужно производить дополнительную заправку системы хладагентом. Для моделей АОНГ18-24LAT3 дозаправка не требуется до 30 м, а для АОНГ30LAT4 - до 50 м.

РЕЖИМ ОТКАЧКИ ХЛАДАГЕНТА

PUMP DOWN Сбор хладагента в наружный блок может осуществляться автоматически после выбора этого режима при помощи Dip-переключателей на плате управления. Это бывает удобно при сервисном обслуживании, а также при демонтаже или перемещении системы, также доступен принудительный режим возврата масла.

ВЫНОСНОЙ РЕСИВЕР

Для модели АОНГ30LAT4, если подключено всего два внутренних блока, требуется обязательное использование выносного ресивера UTR-RTLA, который подключается на свободные порты. Применение ресивера гарантирует стабильную и надежную работу оборудования.



Модель наружного блока		АОНГ14LAC2	АОНГ18LAC2	АОНГ18LAT3	АОНГ24LAT3	АОНГ30LAT4	
Производительность, кВт	Охлаждение	4,0 (1,4~4,4)	5,0 (1,7~5,6)	5,4 (1,8~6,8)	6,8 (1,8~8,5)	8,0 (3,5~10,1)	
	Обогрев	4,4 (1,1~5,4)	5,6 (1,8~6,1)	6,8 (2,0~8,0)	8,0 (2,0~9,2)	9,6 (3,7~12,0)	
Потребляемая мощность, кВт	Охлаждение	1,09	1,56	1,35	1,94	2,22	
	Обогрев	1,03	1,41	1,62	2,00	2,40	
Энергоэффективность, кВт/кВт	Охлаждение	EER / Класс	3,67 / A	3,21 / A	4,00 / A	3,51 / A	3,60 / A
		SEER / Класс	6,70 / A++	6,60 / A++	6,90 / A++	6,40 / A++	6,20 / A++
	Обогрев	COP / Класс	4,27 / A	3,97 / A	4,20 / A	4,00 / A	4,00 / A
		SCOP / Класс	4,10 / A+	4,10 / A+	4,30 / A+	4,20 / A+	4,00 / A+
Рабочий ток, А	Охлаждение	5,1	6,9	5,9	8,5	9,7	
	Обогрев	4,9	6,3	7,1	8,8	10,5	
Электропитание		1 фаза, 230 В, 50 Гц					
Расход воздуха (максимальный), м³/ч		1850	2050	2750	3300	3500	
Уровень звуковой мощности (максимальный), дБ(А)	Охлаждение	61	63	65	68	68	
	Обогрев	63	64	67	70	70	
Уровень звукового давления, дБ(А)	Охлаждение	47	50	46	48	50	
	Обогрев	49	51	47	49	51	
Гарантированный диапазон рабочих температур наружного воздуха, °С	Охлаждение	+10 ~ +46		-10 ~ +46		0 ~ +46	
	Обогрев	-15 ~ +24		-15 ~ +24		-10 ~ +24	
Заводская заправка хладагента (до 20 м), г		1250	1300	2200 (до 30 м)	2200 (до 30 м)	3300 (до 50 м)	
Дополнительная заправка хладагента, г/м		10	20	20	20	25	
Максимальная суммарная длина фреонпровода, м		30	30	50	50	70	
Максимальная длина между наружным и внутренним блоками, м		20	20	25	25	25	
Максимальный перепад высот между наружным и внутренним блоками, м		15	15	15	15	15	
Максимальный перепад высот между внутренними блоками, м		10	10	10	10	10	
Диаметр жидкостной трубы, мм (дюйм)		6,35 (1/4) x 2	6,35 (1/4) x 2	6,35 (1/4) x 3	6,35 (1/4) x 3	6,35 (1/4) x 4	
Диаметр газовой трубы, мм (дюйм)		9,52 (3/8) x 2	9,52 (3/8) x 2	9,52 (3/8) x 2 12,7 (1/2) x 1	9,52 (3/8) x 2 12,7 (1/2) x 1	9,52 (3/8) x 2 12,7 (1/2) x 2	
Размеры (В x Ш x Г), мм	Без упаковки	540 x 790 x 290	540 x 790 x 290	700 x 900 x 330	700 x 900 x 330	830 x 900 x 330	
	В упаковке	648 x 910 x 380	648 x 910 x 380	835 x 1050 x 445	835 x 1050 x 445	970 x 1050 x 445	
Вес, кг	Без упаковки	37	38	55	55	68	
	В упаковке	41	42	63	63	75	
Максимальное количество подключаемых внутренних блоков		2	2	3	3	4	

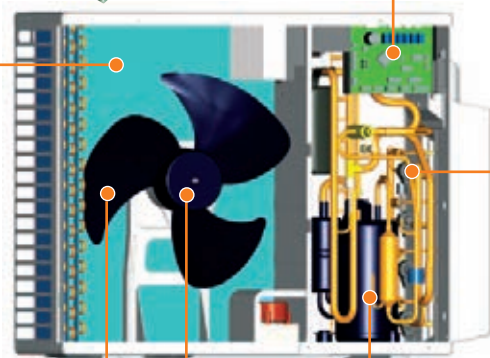
Энергосберегающие технологии

ЭНЕРГОСБЕРЕГАЮЩИЕ ТЕХНОЛОГИИ

DC-ИНВЕРТОРНОЕ УПРАВЛЕНИЕ



Специально разработанная GENERAL система управления минимизирует энергозатраты. Высокоэффективная работа реализуется путем применения синусоидального DC-инверторного алгоритма управления.



ЭЛЕКТРОННЫЕ РЕГУЛИРУЮЩИЕ КЛАПАНЫ

Электронные регулирующие клапаны установлены на каждой жидкостной линии, обеспечивая точное поддержание температуры и снижая уровень шума.



DC-ИНВЕРТОРНЫЙ ДВИГАТЕЛЬ ВЕНТИЛЯТОРА

Энергопотребление было сокращено на 25% по сравнению с предыдущими моделями путем использования компактного и высокоэффективного DC-инверторного двигателя вентилятора.



ДВУХРОТОРНЫЙ ИНВЕРТОРНЫЙ КОМПРЕССОР ПОСТОЯННОГО ТОКА

Улучшение эффективности наблюдается и в работе на высоких оборотах при высокой нагрузке, и в работе на низких оборотах при низкой нагрузке. Особенно это проявляется в условиях продолжительной эксплуатации и при выработке высокой мощности при малом энергопотреблении. Также двойной ротор обеспечивает низкий уровень вибрации и тихую работу.



НОВАЯ КОНСТРУКЦИЯ ВЕНТИЛЯТОРА

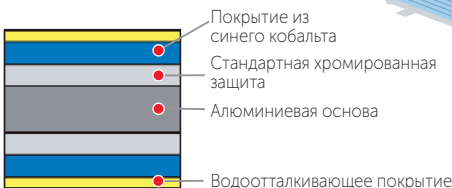
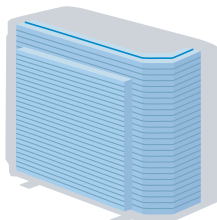
Новая конструкция крыльчатки вентилятора разработана с учетом CFD*- анализа работы. Крыльчатка обеспечивает высокую производительность и низкий уровень шума.



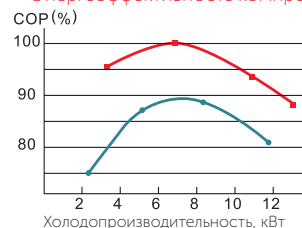
*CFD (Computational fluid dynamics) – аналитический метод, основанный на вычислительной гидродинамике.

ВЫСОКОЭФФЕКТИВНЫЙ ТЕПЛООБМЕННИК

Новый теплообменник сочетает в себе компактные размеры и высокую эффективность. Благодаря снижению диаметра трубок и их компактному расположению удалось существенно снизить габариты теплообменника. Теплообменник наружного блока имеет многослойную антикоррозийную защиту, которая продлевает его срок службы, снижая агрессивное воздействие окружающей среды.

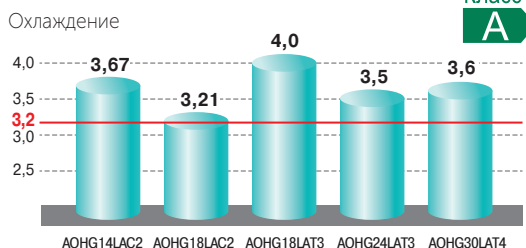


Энергоэффективность компрессора

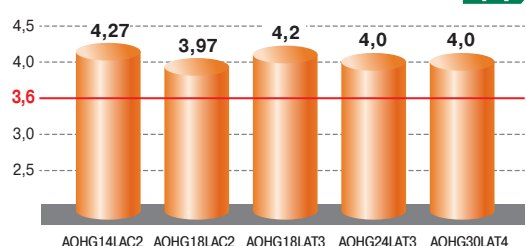


— Двухроторный компрессор постоянного тока
— Двухроторный компрессор переменного тока

Коэффициент энергоэффективности



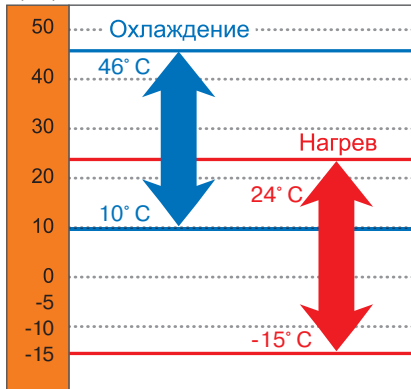
Обогрев



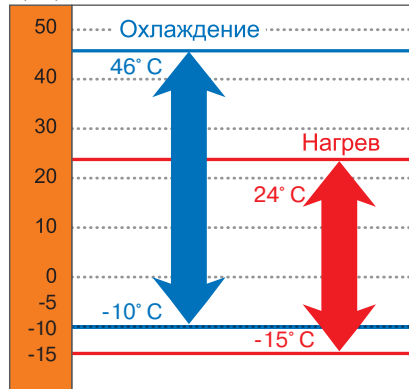
ШИРОКИЙ ДИАПАЗОН РАБОЧИХ ТЕМПЕРАТУР НАРУЖНОГО ВОЗДУХА

Система эффективно работает в широком диапазоне рабочих температур наружного воздуха. Благодаря увеличенному диапазону рабочих температур наружного воздуха возможно применение системы в различных климатических условиях с гарантированным поддержанием высокой эффективности работы.

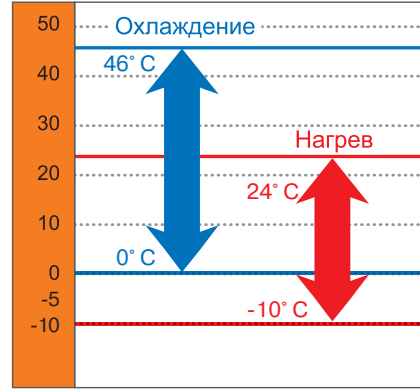
Для АОНГ14LAC2, АОНГ18LAC2
(°C)



Для АОНГ18LAT3, АОНГ24LAT3
(°C)



Для АОНГ30LAT4
(°C)



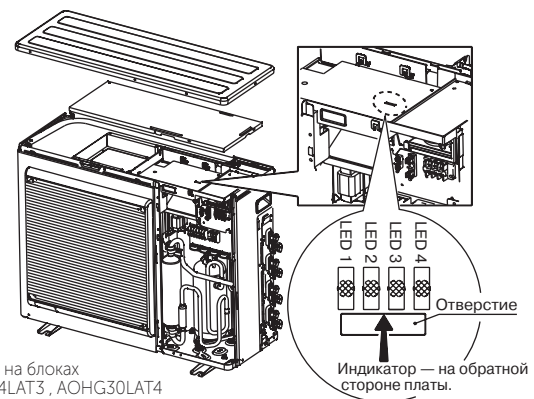
БОЛЬШАЯ ДЛИНА ФРЕОНОВОЙ ТРАССЫ



Модель	Суммарная длина фреонпровода, м	Максимальная длина между наружным и внутренним блоками, м	Максимальный перепад высот между наружным и внутренними блоками, м
АОНГ14LAC2	30	20	15
АОНГ18LAC2	30	20	15
АОНГ18LAT3	50	25	15
АОНГ24LAT3	50	25	15
АОНГ30LAT4	70	25	15

САМОДИАГНОСТИКА

Если в наружном блоке возникает не-исправность, на печатной плате загораются светодиоды, индицирующие ошибку. В ходе самодиагностики проверяются правильность подключения питающего и управляющего кабеля и труб хладагента и соответствие подключенных внутренних блоков наружному.



Наружные блоки серии Flexible Multi



БЕСШУМНАЯ РАБОТА
НАРУЖНОГО БЛОКА



ПОЛНОЕ
DC-ИНВЕРТОРНОЕ
УПРАВЛЕНИЕ



РЕЖИМ СНИЖЕНИЯ
ЭНЕРГОПОТРЕБЛЕНИЯ



ОГРАНИЧЕНИЕ
ПОТРЕБЛЯЕМОЙ
МОЩНОСТИ



АВТОМАТИЧЕСКИЙ
ПЕРЕЗАПУСК



ВНЕШНЕЕ
УПРАВЛЕНИЕ



АНТИКОРРОЗИОННАЯ
ЗАЩИТА



РАБОТА В РЕЖИМЕ
ОБОГРЕВА ДО -15 °С



ЗАЩИТА ОТ
ПРЕДЕЛЬНЫХ
ТЕМПЕРАТУР



САМОДИАГНОСТИКА



ВНЕШНЯЯ
ИНДИКАЦИЯ
РАБОТЫ
опция



РЕЖИМ ОТКАЧКИ
ХЛАДАГЕНТА



3 ГОДА ГАРАНТИИ



АОHG45LBT8

Этот наружный блок существенно отличается от предыдущих, так как имеет двухтрубную схему подключения, поэтому для монтажа внутренних блоков требуются дополнительные адаптеры: блоки-распределители и разветвители. Но это позволяет подключать к нему до 8 внутренних блоков, а суммарная длина трассы может достигать 115 м. В этой серии применяется DC-инверторное управление компрессором и вентилятором наружного блока. Это обеспечивает превосходное энергосбережение, гарантируя максимально возможную на сегодняшний день экономичность, и способствует более быстрому достижению требуемой температуры в помещении, а также более точному ее поддержанию. Инверторное управление позволило расширить температурный диапазон работы и снизить шумовые характеристики. Данное решение прекрасно подходит для широкого спектра объектов от 100 до 200 м². Также максимально упрощено подключение центрального пульта управления.

ВЫСОКАЯ ЭНЕРГОЭФФЕКТИВНОСТЬ

Действительные значения энергоэффективности для систем кондиционирования воздуха зависят от многих параметров: температуры наружного и внутреннего воздуха, длины трассы, а для мультисплит-систем и от реальной загрузки системы. Так, согласно исследованиям европейских ученых, со 100% загрузкой наружный блок работает не более 5% всего времени. Поэтому мы сосредоточились на том, что бы разработать систему, наиболее эффективную в реальных условиях эксплуатации. Это позволило существенно повысить энергетическую эффективность системы при частичной загрузке. Например, для наружного блока АОHG45LBT8 при загрузке в 50% (что соответствует более 40% времени реальной эксплуатации системы) значение EER достигает 4,75, COP – 4,98, а среднегодовой EER с учетом частичной загрузки (SEER) достигает 5,3.



стр. 155



стр. 167

ДОПОЛНИТЕЛЬНЫЕ ВОЗМОЖНОСТИ

РАЗВЕТВИТЕЛИ

UTP-PY02A Блок-распределитель на 2 внутренних блока.
 UTP-PY03A Блок-распределитель на 3 внутренних блока.
 UTP-SX248A Разветвитель.

СЕРВИС

Адаптер и программа для расширенной компьютерной сервисной диагностики UTY-ASSX.

Бесплатное приложение Mobile Technician для iOS и Android с базой данных по кодам ошибок и рекомендациями по их устранению.

ПРОЧЕЕ

UTY-XWZXZ3 - соединительный кабель для подключения внешнего управления.
 UTY-XWZXZ4 - соединительный кабель для подключения нагревателя дренажного поддона.

Сложность проекта определяется количеством условий, которые объявляет заказчик. Рассмотрим решение задачи для небольшого 3-х этажного коттеджа. Заказ клиента: создать систему кондиционирования в семи комнатах, использовать минимальное количество внешних блоков (архитектура фасада коттеджа не «принимала» современные конструкции), учесть ограничение по выделенной электро мощности на оборудование. Оптимальное техническое решение было найдено при рассмотрении системы Flexible Multi: очень компактный внешний блок, позволяющий при этом подключить до 8-ми внутренних блоков и самое главное – это стандартное техническое решение по ограничению максимальной потребляемой мощности. При проведении пуско-наладочных работ специалистам монтажной службы потребовалось лишь активировать данную настройку.

Александр Иванов
 Технический специалист GENERAL

DESIGN SIMULATOR - УНИВЕРСАЛЬНАЯ ПРОГРАММА ПОДБОРА

Для удобства проектирования систем на базе наружного блока AOHG45LBT8 и VRF-систем компания GENERAL разработала специальное программное обеспечение Design Simulator, максимально облегчающее работу проектировщика при проектировании объектов любой сложности. Программа автоматизирует все основные этапы подбора систем, начиная с подбора внутренних и наружных блоков и заканчивая рекомендациями по дозаправке фреона и выбору силовых кабелей.

Программа полностью русифицирована и постоянно обновляется, что позволяет осуществлять подбор систем с учетом актуального модельного ряда. Последнюю версию программы всегда можно скачать в технической библиотеке на сайте www.general-russia.ru.



Модель наружного блока		АОHG45LBT8
Производительность, кВт	Охлаждение	14,0
	Обогрев	16,0
Потребляемая мощность, кВт	Охлаждение	5,20
	Обогрев	5,07
Энергоэффективность, кВт/кВт	Охлаждение (EER)	2,69
	Обогрев (COP)	3,16
Рабочий ток, А	Охлаждение	23,1
	Обогрев	22,5
Электропитание		1 фаза, 230 В, 50 Гц
Расход воздуха (максимальный), м ³ /ч		4800
Уровень звукового давления, дБ(А)	Охлаждение	56
	Обогрев	58
Гарантированный диапазон рабочих температур наружного воздуха, °С	Охлаждение	-5 ~ +46
	Обогрев	-15 ~ +24
Заводская заправка хладагента, г		3450
Дополнительная заправка хладагента, г/м		по формуле
Максимальная суммарная длина фреонпровода, м		115
Максимальная длина между наружным и внутренним блоками, м		70
Максимальный перепад высот между наружным и внутренним блоками, м		30
Максимальный перепад высот между внутренними блоками, м		15
Диаметр жидкостной трубы, мм (дюйм)		9,52 (3/8)
Диаметр газовой трубы, мм (дюйм)		15,88 (5/8)
Размеры (В x Ш x Г), мм	Без упаковки	914 x 970 x 370
	В упаковке	1048 x 1064 x 479
Вес, кг	Без упаковки	98
	В упаковке	106
Максимальное количество подключаемых внутренних блоков		8

Энергосберегающие технологии

ЭНЕРГОСБЕРЕГАЮЩИЕ ТЕХНОЛОГИИ



DC-ИНВЕРТОРНЫЙ ДВИГАТЕЛЬ ВЕНТИЛЯТОРА

Энергопотребление было сокращено на 25% по сравнению с предыдущими моделями путем использования компактного и высокоэффективного DC-инверторного двигателя вентилятора.



DC-ИНВЕРТОРНОЕ УПРАВЛЕНИЕ

Специально разработанная система управления минимизирует энергозатраты. Высокоэффективная работа реализуется путем применения синусоидального DC-инверторного алгоритма управления.

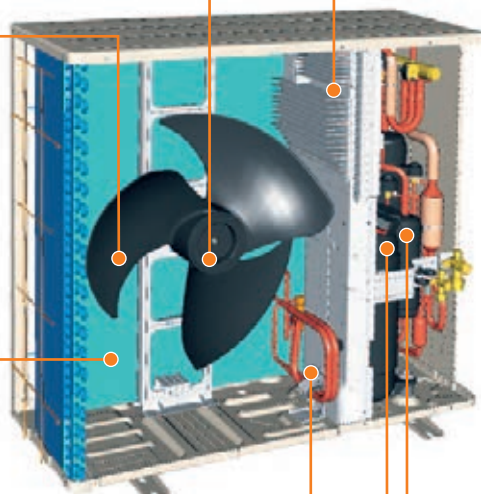
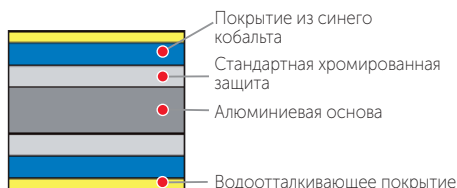
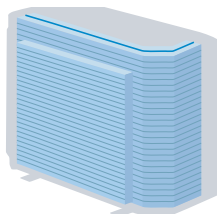


НОВАЯ КОНСТРУКЦИЯ ВЕНТИЛЯТОРА

Новая конструкция крыльчатки вентилятора разработана с учетом CFD*- анализа работы. Крыльчатка обеспечивает высокую производительность и низкий уровень шума.

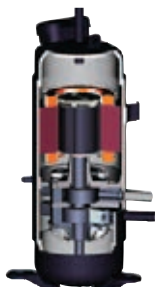
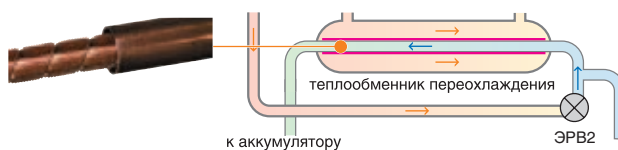
ВЫСОКОЭФФЕКТИВНЫЙ ТЕПЛООБМЕННИК

Новый теплообменник сочетает в себе компактные размеры и высокую эффективность. Благодаря снижению диаметра трубок и их компактному расположению удалось существенно снизить габариты теплообменника. Теплообменник наружного блока имеет многослойную антикоррозийную защиту, которая продлевает его срок службы, снижая агрессивное воздействие окружающей среды.



ТЕПЛООБМЕННИК ПЕРЕОХЛАЖДЕНИЯ

Высокая эффективность теплообмена достигнута благодаря оптимизированной конструкции теплообменника.



ДВУХРОТОРНЫЙ DC-ИНВЕРТОРНЫЙ КОМПРЕССОР

Существенное увеличение эффективности достигнуто за счёт применения двухроторного DC-инверторного компрессора большой мощности.



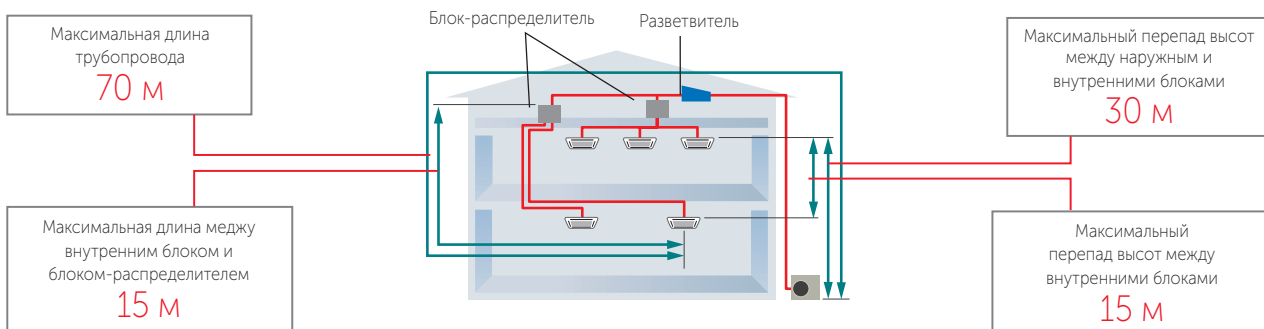
БОЛЬШОЙ АККУМУЛЯТОР

Объем аккумулятора увеличен до 4,7 л, что повышает стабильность работы системы при любой нагрузке и длине трассы.

*CFD (Computational fluid dynamics) – аналитический метод, основанный на вычислительной гидродинамике.

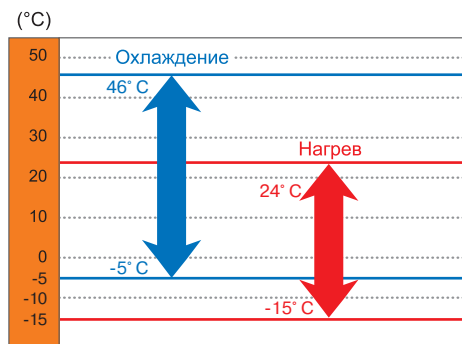
БОЛЬШАЯ ДЛИНА ФРЕОНОВОЙ ТРАССЫ

Максимальная суммарная длина трассы 115 м позволяет устанавливать наружные блоки практически в любом удобном месте, а перепад высот между внутренними блоками, составляющий 15 м, вполне достаточен для того, чтобы кондиционировать одной системой многоэтажный дом.



ШИРОКИЙ ДИАПАЗОН РАБОЧИХ ТЕМПЕРАТУР НАРУЖНОГО ВОЗДУХА

Система эффективно работает в широком диапазоне рабочих температур наружного воздуха. Благодаря увеличенному диапазону рабочих температур наружного воздуха возможно применение системы в различных климатических условиях с гарантированным поддержанием высокой эффективности работы.



КОМПАКТНЫЕ РАЗМЕРЫ

Наружный блок отличается компактными размерами и небольшим весом. Это существенно упрощает транспортировку блока и его монтаж.

Обычный блок 14 кВт

1290 мм

➔

АОНГ45ЛВТ8

Компактнее на 29%

914 мм

Достаточно 2 человек

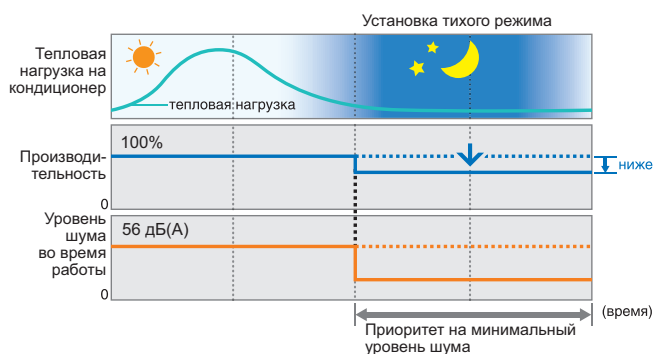
Вес 98 кг

Технологии

НИЗКИЙ УРОВЕНЬ ШУМА НАРУЖНОГО БЛОКА

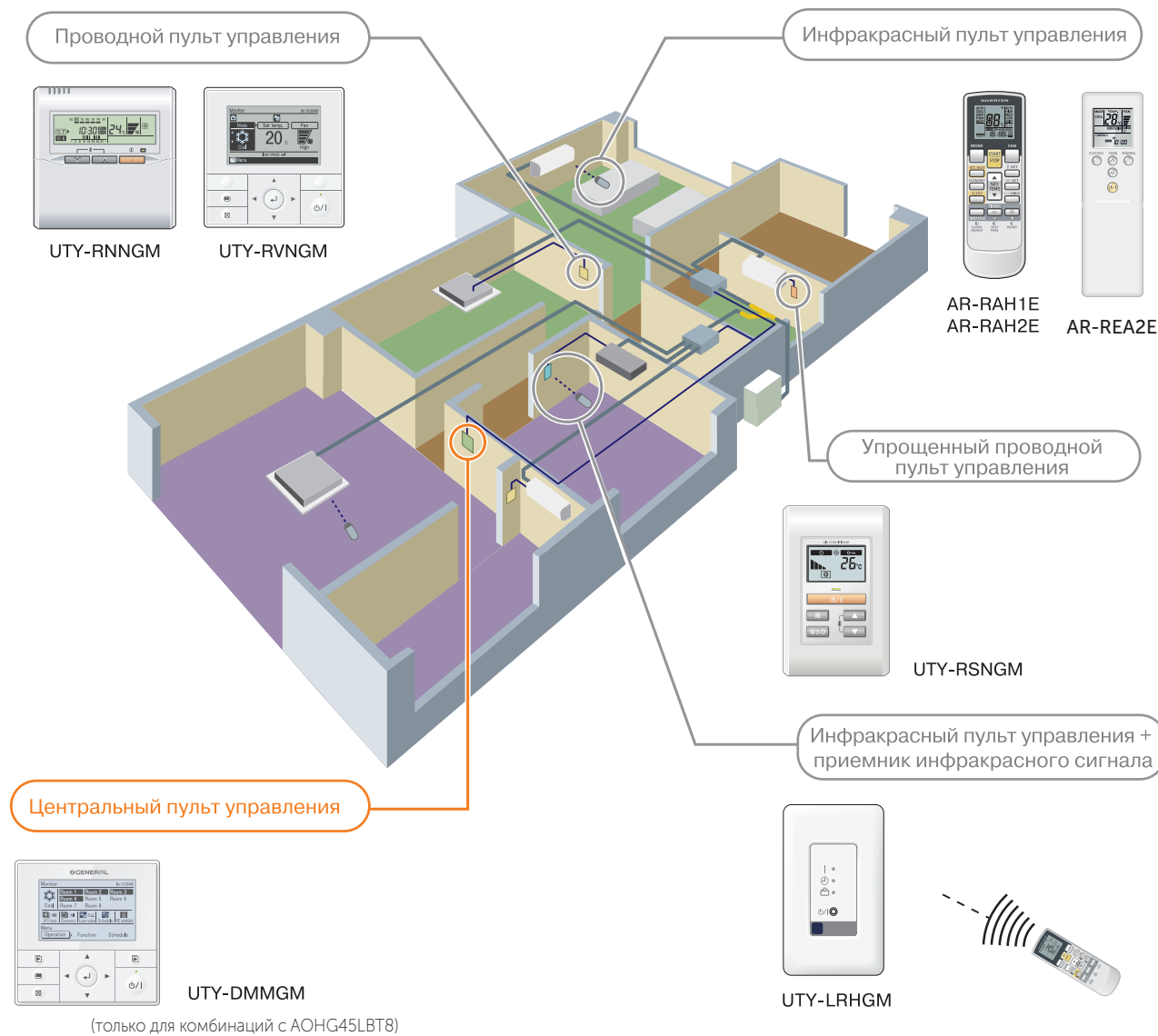


Уровень шума от наружного блока можно снизить, предварительно настроив специальный режим на сервисной плате наружного блока. Для настройки доступно три уровня, снижающие шум на 3, 6 и 9 дБ(А) соответственно. Также снижение шума возможно настроить с центрального пульта управления UTY-DMMGM.



ШИРОКИЙ ВЫБОР СИСТЕМ УПРАВЛЕНИЯ

Все внутренние блоки укомплектованы индивидуальными пультами управления. В комплекте с настенными, напольными и кассетными блоками – инфракрасные, а с каналными – проводные. Все внутренние блоки допускают подключение альтернативных индивидуальных пультов управления и центрального пульта, позволяющего контролировать до 8 внутренних блоков.



ВСТРОЕННЫЙ ДИСПЛЕЙ

Встроенный дисплей, на котором отображаются все основные параметры работы системы и коды ошибок в случае возникновения неисправности. Сервисному инженеру уже нет необходимости проводить трудоемкие операции по измерению давления, температуры и других параметров – система самодиагностики выводит данные на встроенный дисплей в режиме реального времени. Также с помощью дисплея и управляющих кнопок можно осуществлять настройки системы.



НА ДИСПЛЕЕ ОТОБРАЖАЮТСЯ:



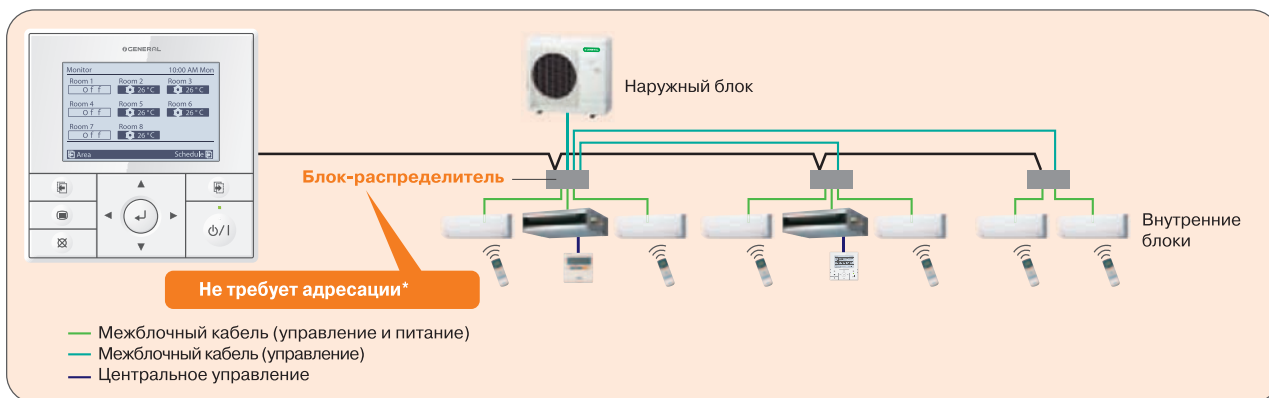
Режимы работы

Коды ошибок

Параметры работы системы

АВТОМАТИЧЕСКАЯ АДРЕСАЦИЯ

После правильного подключения внутренних блоков к блокам-распределителям адресация происходит автоматически.



Примечание: Не допускается перекрестное соединение кабелей и трубопроводов. Не допускается установка групп.

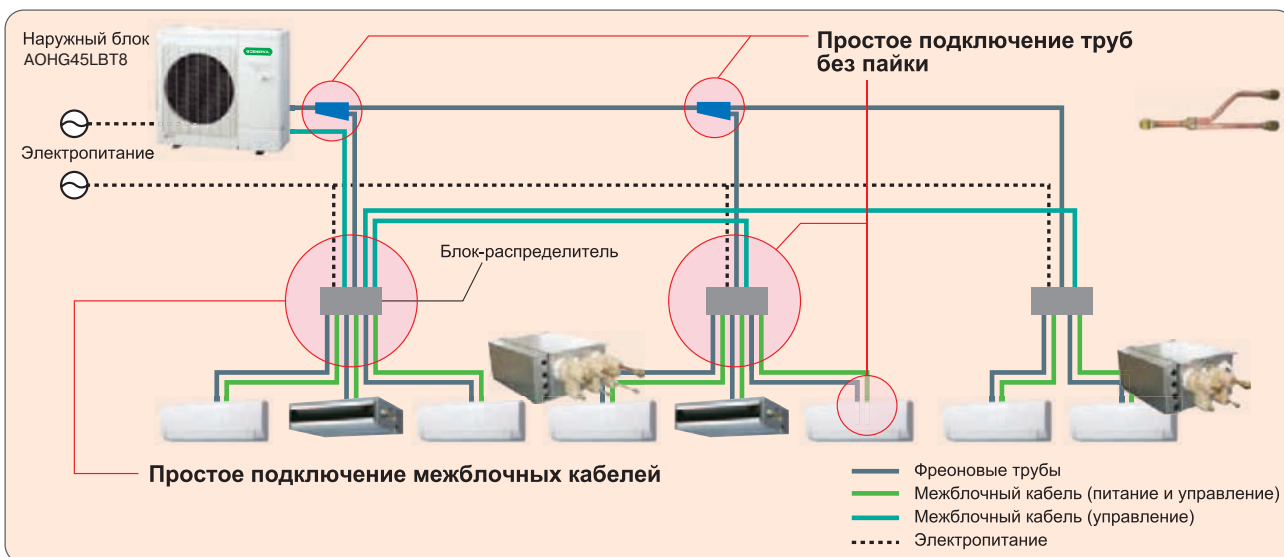
УПРОЩЕННЫЙ МОНТАЖ

Улучшенная конфигурация мультисплит-системы

Благодаря применению блоков-распределителей стало возможно подключение до 8 внутренних блоков к одному наружному. Двухтрубная система значительно сокращает расходы на монтаж системы, особенно при больших длинах трасс. Стоит также отметить, что главный участок труб имеет диаметры всего 9,52 и 15,88 мм, что также сокращает затраты на монтаж.

Монтаж без пайки

В системе Flexible Multi предусмотрена возможность монтажа без паяных соединений. Все элементы холодильного контура (наружный и внутренние блоки, блоки-распределители потоков, разветвители) имеют стандартные вальцованные соединения.



Внутренние блоки настенного типа

- FILTER** ИНДИКАЦИЯ ЗАГРЯЗНЕНИЯ ФИЛЬТРА
напомнит о техобслуживании
- ION** ИОННЫЙ ДЕОДОРИРУЮЩИЙ ФИЛЬТР
устраняет запахи
- AF** ЯБЛОЧНО-КАТЕХИНОВЫЙ ФИЛЬТР
препятствует развитию вредных микроорганизмов
- AUTO** АВТОМАТИЧЕСКОЕ ОСУШЕНИЕ ТЕПЛООБМЕННИКА
предотвратит рост плесени и бактерий
- 10°C HEAT** РЕЖИМ ПОДДЕРЖАНИЯ +10 °C В РЕЖИМЕ ОБОГРЕВА
защитит помещение от переохлаждения

- ALL DC** ПОЛНОЕ DC-ИНВЕРТОРНОЕ УПРАВЛЕНИЕ
- ECONOMY** РЕЖИМ СНИЖЕНИЯ ЭНЕРГОПОТРЕБЛЕНИЯ

- PROGRAM** ТАЙМЕР КОМФОРТНОГО СНА
- PROGRAM** ПРОГРАММИРУЕМЫЙ 24-ЧАСОВОЙ ТАЙМЕР
- WEEKLY** НЕДЕЛЬНЫЙ ТАЙМЕР
- x4** ИНДИВИДУАЛЬНОЕ КОДИРОВАНИЕ БЛОКОВ
- R** АВТОМАТИЧЕСКИЙ ПЕРЕЗАПУСК
- AUTO** АВТОМАТИЧЕСКИЙ ВЫБОР РЕЖИМА

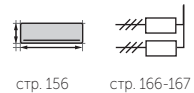
- ALL DC**
- INVERTER**
- R-410A**
- WI-FI** опция



ASHG07LMCA, ASHG09LMCA, ASHG12LMCA, ASHG14LMCA



AR-REB1E
Большой и удобный пульт (входит в стандартную комплектацию)



стр. 156 стр. 166-167

Внутренние блоки серии Energy Plus 2 имеют оптимальное воздухораспределение и совершенную систему очистки воздуха. Пульт управления идеально лежит в руке, а сама логика управления интуитивно понятна, ведь все основные функции вынесены и уместились всего на 4 кнопках. Внутренний блок может работать в сверхтихом режиме с уровнем шума, не превышающим 21 дБ(А).

ДОПОЛНИТЕЛЬНЫЕ ВОЗМОЖНОСТИ

ПОДКЛЮЧЕНИЕ К ПРОВОДНОМУ ПУЛЬТУ И К «УМНОМУ ДОМУ»

UTY-XCBXZ2 – адаптер для подключения проводного пульта или внешнего управления.

+ Проводные пульты: UTY-RVNGM, UTY-RNNGM и UTY-RSNGM



+ «Умный дом»

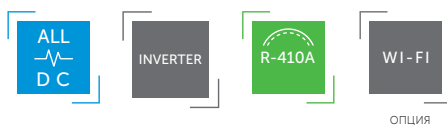
- UTY-VGGXZ1 – сетевой конвертор для подключения к сети системы VRF GENERAL
- FJ-RC-KNX-1 – сетевой конвертор для подключения к KNX
- FJ-RC-MBS-1 – сетевой конвертор для подключения к Modbus
- FJ-RC-WIFI-1 – адаптер для управления через Wi-Fi
- UTY-XWZXZ5 – соединительный кабель для подключения внешнего управления

СМЕННЫЕ ФИЛЬТРЫ

Запасной комплект, состоящий из яблочного-катехинового и ионного дезодорирующего фильтров UTR-FA16 (код заказа 9317250009).

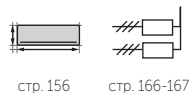
Модель внутреннего блока		ASHG07LMCA	ASHG09LMCA	ASHG12LMCA	ASHG14LMCA
Производительность, кВт	Охлаждение	2,05	2,64	3,52	4,1
	Обогрев	2,37	2,99	3,96	4,8
Потребляемая мощность, кВт		0,015	0,017	0,022	0,028
Рабочий ток, А		0,13	0,15	0,19	0,25
Электропитание		1 фаза, 230 В, 50 Гц			
Расход воздуха (максимальный/тихий), м³/ч	Охлаждение	560/310	600/310	660/310	730/360
	Обогрев	560/330	600/330	660/330	730/375
Уровень звукового давления (максимальный/тихий), дБ(А)	Охлаждение	36/21	37/21	40/21	42/25
	Обогрев	36/22	37/22	40/22	42/27
Диаметр жидкостной трубы, мм (дюйм)		6,35 (1/4)	6,35 (1/4)	6,35 (1/4)	6,35 (1/4)
Диаметр газовой трубы, мм (дюйм)		9,52 (3/8)	9,52 (3/8)	9,52 (3/8)	12,7 (1/2)
Диаметр дренажной трубы, мм		Внутренний / наружный 13,8/15,8-16,7			
Размеры (В x Ш x Г), мм	Без упаковки	268 x 840 x 203	268 x 840 x 203	268 x 840 x 203	268 x 840 x 203
	В упаковке	270 x 884 x 336	270 x 884 x 336	270 x 884 x 336	270 x 884 x 336
Вес, кг	Без упаковки	8,5	8,5	8,5	8,5
	В упаковке	10,5	10,5	10,5	10,5

Внутренние блоки настенного типа



AR-RAH1E
Входит в стандартную комплектацию

ASHG18LFCA
ASHG24LFCC



Совершенная система очистки воздуха, разработанная на основе древнейших японских традиций с применением природных компонентов (яблочно-катехиновый и ионный деодорирующий фильтры), а также функция объемного воздухораспределения делают эти модели идеальными для применения в больших помещениях как жилого, так и административного назначения.

ДОПОЛНИТЕЛЬНЫЕ ВОЗМОЖНОСТИ

ПОДКЛЮЧЕНИЕ К ПРОВОДНОМУ ПУЛЬТУ И К «УМНОМУ ДОМУ»

Дополнительный адаптер для подключения проводного пульта или внешнего управления не требуется.

+ Проводные пульты:
UTY-RVNGM, UTY-RNNGM и UTY-RSNGM



+ «Умный дом»

UTY-VGGXZ1 – сетевой конвертор для подключения к сети системы VRF GENERAL
FJ-RC-KNX-1 – сетевой конвертор для подключения к KNX
FJ-RC-MBS-1 – сетевой конвертор для подключения к Modbus
FJ-RC-WIFI-1 – адаптер для управления через Wi-Fi
UTY-XWZX – соединительный кабель для подключения внешнего управления

СМЕННЫЕ ФИЛЬТРЫ

Запасной комплект, состоящий из яблочно-катехинового и ионного деодорирующего фильтров UTR-FA13 (код заказа 9315212016).

Модель внутреннего блока		ASHG18LFCA	ASHG24LFCC
Производительность, кВт	Охлаждение	5,27	7,03
	Обогрев	5,86	7,91
Потребляемая мощность, кВт		0,037	0,069
Рабочий ток, А		0,33	0,53
Электропитание			
Расход воздуха (максимальный/тихий), м³/ч	Охлаждение	900/550	1120/620
	Обогрев	900/550	1100/620
Уровень звукового давления (максимальный/тихий), дБ(А)	Охлаждение	43/26	49/33
	Обогрев	43/25	48/33
Диаметр жидкостной трубы, мм (дюйм)		6,35 (1/4)	6,35 (1/4)
Диаметр газовой трубы, мм (дюйм)		12,7 (1/2)	15,88 (5/8)
Диаметр дренажной трубы, мм		Внутренний / наружный 12/16	
Размеры (В x Ш x Г), мм	Без упаковки	320 x 998 x 238	320 x 998 x 238
	В упаковке	329 x 1090 x 420	329 x 1090 x 420
Вес, кг	Без упаковки	14	14
	В упаковке	18	18

- ИНДИКАЦИЯ ЗАГРЯЗНЕНИЯ ФИЛЬТРА напомнит о техобслуживании
- ИОННЫЙ ДЕОДОРИРУЮЩИЙ ФИЛЬТР устраняет запахи
- ЯБЛОЧНО-КАТЕХИНОВЫЙ ФИЛЬТР препятствует развитию вредных микроорганизмов
- АВТОМАТИЧЕСКОЕ ОСУШЕНИЕ ТЕПЛООБМЕННИКА предотвратит рост плесени и бактерий
- ОБЪЕМНОЕ ВОЗДУХОРАСПРЕДЕЛЕНИЕ
- РЕЖИМ ПОДДЕРЖАНИЯ +10°C В РЕЖИМЕ ОБОГРЕВА защитит помещение от переохлаждения
- БЕСШУМНАЯ РАБОТА
- ПОЛНОЕ ДС-ИНВЕРТОРНОЕ УПРАВЛЕНИЕ
- РЕЖИМ СНИЖЕНИЯ ЭНЕРГОПОТРЕБЛЕНИЯ

- ТАЙМЕР КОМФОРТНОГО СНА
- ПРОГРАММИРУЕМЫЙ 24-ЧАСОВОЙ ТАЙМЕР
- НЕДЕЛЬНЫЙ ТАЙМЕР
- ИНДИВИДУАЛЬНОЕ КОДИРОВАНИЕ БЛОКОВ
- АВТОМАТИЧЕСКИЙ ПЕРЕЗАПУСК
- АВТОМАТИЧЕСКИЙ ВЫБОР РЕЖИМА

FLEXIBLE MULTI

Внутренние блоки настенного типа

- FILTER** ИНДИКАЦИЯ ЗАГРЯЗНЕНИЯ ФИЛЬТРА
напомнит о техобслуживании
- ION** ИОННЫЙ ДЕОДОРИРУЮЩИЙ ФИЛЬТР
устраняет запахи
- AF** ЯБЛОЧНО-КАТЕХИНОВЫЙ ФИЛЬТР
препятствует развитию вредных микроорганизмов
- AUTO** АВТОМАТИЧЕСКОЕ ОСУШЕНИЕ ТЕПЛООБМЕННИКА
предотвратит рост плесени и бактерий
- 10°C HEAT** РЕЖИМ ПОДДЕРЖАНИЯ +10 °C В РЕЖИМЕ ОБОГРЕВА
защитит помещение от переохлаждения

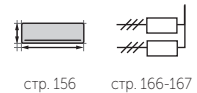
- ALL DC**
- INVERTER**
- R-410A**
- WI-FI**
опция



ASHG07LUCA, ASHG09LUCA,
ASHG12LUCA, ASHG14LUCA



AR-REA2E
Большой и удобный пульт (входит в стандартную комплектацию)



- БЕСШУМНАЯ РАБОТА**
- ALL DC** ПОЛНОЕ DC-ИНВЕРТОРНОЕ УПРАВЛЕНИЕ
- ECONOMY** РЕЖИМ СНИЖЕНИЯ ЭНЕРГОПОТРЕБЛЕНИЯ

Внутренние блоки серии Winner White (ASHG-LUCA) имеют классический белый цвет декоративной панели и корпуса блока. В этих моделях сочетается прекрасный дизайн и богатая функциональность, уже оценённая как розничными покупателями, так и профессионалами – эта модель удостоена множества международных наград. В комплекте со всеми моделями поставляется ионный деодорирующий и яблочно-катехиновый фильтры, обеспечивающие тонкую очистку воздуха.

ДОПОЛНИТЕЛЬНЫЕ ВОЗМОЖНОСТИ

ПОДКЛЮЧЕНИЕ К ПРОВОДНОМУ ПУЛЬТУ И К «УМНОМУ ДОМУ»

UTY-TWBXF – адаптер для подключения проводного пульта или внешнего управления.

+ Проводные пульты:
UTY-RVNGM, UTY-RNNGM и UTY-RSNGM



+ «Умный дом»

UTY-VGGXZ1 – сетевой конвертор для подключения к сети системы VRF GENERAL

FJ-RC-KNX-1 – сетевой конвертор для подключения к KNX

FJ-RC-MBS-1 – сетевой конвертор для подключения к Modbus

FJ-RC-WIFI-1 – адаптер для управления через Wi-Fi

UTY-XWZXZ5 – соединительный кабель для подключения внешнего управления

СМЕННЫЕ ФИЛЬТРЫ

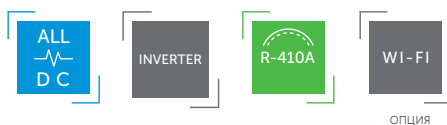
Запасной комплект, состоящий из яблочно-катехинового и ионного деодорирующего фильтров UTR-FA16 (код заказа 9317250009).

- ТАЙМЕР КОМФОРТНОГО СНА**
- PROGRAM** ПРОГРАММИРУЕМЫЙ 24-ЧАСОВОЙ ТАЙМЕР
- WEEKLY** НЕДЕЛЬНЫЙ ТАЙМЕР
- x4** ИНДИВИДУАЛЬНОЕ КОДИРОВАНИЕ БЛОКОВ
- DR** АВТОМАТИЧЕСКИЙ ПЕРЕЗАПУСК
- AUTO** АВТОМАТИЧЕСКИЙ ВЫБОР РЕЖИМА

Модель внутреннего блока		ASHG07LUCA	ASHG09LUCA	ASHG12LUCA	ASHG14LUCA
Производительность, кВт	Охлаждение	2,05	2,64	3,52	4,1
	Обогрев	2,37	3,00	3,96	4,8
Потребляемая мощность, кВт		0,013	0,016	0,019	0,023
Рабочий ток, А		0,13	0,14	0,17	0,20
Электропитание		1 фаза, 230 В, 50 Гц			
Расход воздуха (максимальный/тихий), м³/ч	Охлаждение	570/330	600/330	660/330	710/390
	Обогрев	570/330	600/330	660/330	710/430
Уровень звукового давления (максимальный/тихий), дБ(А)	Охлаждение	35/21	36/21	37/21	41/25
	Обогрев	35/21	36/21	37/21	41/27
Диаметр жидкостной трубы, мм (дюйм)		6,35 (1/4)	6,35 (1/4)	6,35 (1/4)	6,35 (1/4)
Диаметр газовой трубы, мм (дюйм)		9,52 (3/8)	9,52 (3/8)	9,52 (3/8)	12,7 (1/2)
Диаметр дренажной трубы, мм	Внутренний / наружный	13,8/15,8 -16,7			
	Размеры (В x Ш x Г), мм	Без упаковки	282 x 870 x 185	282 x 870 x 185	282 x 870 x 185
	В упаковке	247 x 920 x 373	247 x 920 x 373	247 x 920 x 373	247 x 920 x 373
Вес, кг	Без упаковки	9,5	9,5	9,5	9,5
	В упаковке	12	12	12	12

Еще больше функций на стр. 118

Внутренние блоки напольного типа



AGHG09LVCA
AGHG12LVCA
AGHG14LVCA



AR-RAH1E
Входит в стандартную комплектацию



стр. 157 стр. 166-167

- ИНДИКАЦИЯ ЗАГРЯЗНЕНИЯ ФИЛЬТРА напомнит о техобслуживании **FILTER**
- ИОННЫЙ ДЕОДОРИРУЮЩИЙ ФИЛЬТР устраняет запахи **ION**
- ЯБЛОЧНО-КАТЕХИНОВЫЙ ФИЛЬТР препятствует развитию вредных микроорганизмов **AF**
- АВТОМАТИЧЕСКОЕ ОСУШЕНИЕ ТЕПЛООБМЕННИКА предотвратит рост плесени и бактерий **AUTO**

РЕЖИМ ПОДДЕРЖАНИЯ +10°C В РЕЖИМЕ ОБОГРЕВА защитит помещение от переохлаждения **10°C HEAT**

БЕСШУМНАЯ РАБОТА

ПОЛНОЕ DC-ИНВЕРТОРНОЕ УПРАВЛЕНИЕ **ALL DC**

РЕЖИМ СНИЖЕНИЯ ЭНЕРГОПОТРЕБЛЕНИЯ **ECONOMY**

ТАЙМЕР КОМФОРТНОГО СНА

ПРОГРАММИРУЕМЫЙ 24-ЧАСОВОЙ ТАЙМЕР **PROGRAM**

ИНДИВИДУАЛЬНОЕ КОДИРОВАНИЕ БЛОКОВ **x4**

АВТОМАТИЧЕСКИЙ ПЕРЕЗАПУСК **R**

АВТОМАТИЧЕСКИЙ ВЫБОР РЕЖИМА **AUTO**

Напольные кондиционеры серии Floor в первую очередь предназначены для эффективного обогрева воздуха и для использования в помещениях сложной конфигурации. Эффективное воздушораспределение и компактные размеры позволяют гармонично вписать внутренний блок в подоконные ниши, а также специально создаваемые ниши в стеновых перегородках, возводимых при перепланировке квартир. Внутренние блоки имеют очень низкий уровень шума, практически неуловимый человеческим ухом. В комплекте поставляются ионный деодорирующий фильтр и яблочно-катехиновый фильтр, обеспечивающие тонкую очистку воздуха.

ДОПОЛНИТЕЛЬНЫЕ ВОЗМОЖНОСТИ

ПОДКЛЮЧЕНИЕ К ПРОВОДНОМУ ПУЛЬТУ И К «УМНОМУ ДОМУ»

Дополнительный адаптер для подключения проводного пульта или внешнего управления не требуется.

+ Проводные пульты:
UTY-RVNGM, UTY-RNNGM и UTY-RSNGM

+ «Умный дом»

UTY-VGGXZ1 – сетевой конвертор для подключения к сети системы VRF GENERAL

FJ-RC-KNX-1 – сетевой конвертор для подключения к KNX

FJ-RC-MBS-1 – сетевой конвертор для подключения к Modbus

FJ-RC-WIFI-1 – адаптер для управления через Wi-Fi

UTY-XWZXZ5 – соединительный кабель для подключения внешнего управления

Модель внутреннего блока		AGHG09LVCA	AGHG12LVCA	AGHG14LVCA
Производительность, кВт	Охлаждение	2,64	3,52	4,10
	Обогрев	2,99	3,96	4,80
Потребляемая мощность, кВт		0,016	0,020	0,023
Рабочий ток, А		0,15	0,18	0,20
Электропитание		1 фаза, 230 В, 50 Гц		
Расход воздуха (максимальный/тихий), м³/ч	Охлаждение	530/270	600/270	650/270
	Обогрев	530/270	600/270	650/270
Уровень звукового давления (максимальный/тихий), дБ(А)	Охлаждение	39/22	42/22	44/22
	Обогрев	39/22	42/22	44/22
Диаметр жидкостной трубы, мм (дюйм)		6,35 (1/4)	6,35 (1/4)	6,35 (1/4)
Диаметр газовой трубы, мм (дюйм)		9,52 (3/8)	9,52 (3/8)	12,7 (1/2)
Диаметр дренажной трубы, мм	Внутренний / наружный	13,8/16,7	13,8/16,7	13,8/16,7
	Размеры (В x Ш x Г), мм	600 x 740 x 200	600 x 740 x 200	600 x 740 x 200
Размеры (В x Ш x Г), мм	В упаковке	700 x 820 x 310	700 x 820 x 310	700 x 820 x 310
	В упаковке	14,0	14,0	14,0
Вес, кг	В упаковке	17,0	17,0	17,0

МУЛЬТИСПЛИТ-СИСТЕМА FLEXIBLE MULTI

FLEXIBLE MULTI

Внутренние блоки кассетного типа

ИНДИКАЦИЯ ЗАГРЯЗНЕНИЯ ФИЛЬТРА
напомнит о техобслуживании

АВТОМАТИЧЕСКОЕ ОСУШЕНИЕ
теплообменника
ПРЕДОТВРАТИТ РОСТ
плесени и бактерий

РЕЖИМ ПОДДЕРЖАНИЯ +10 °C
В РЕЖИМЕ ОБОГРЕВА
защитит помещение от переохлаждения

БЕСШУМНАЯ РАБОТА

ПОЛНОЕ DC-ИНВЕРТОРНОЕ УПРАВЛЕНИЕ

РЕЖИМ СНИЖЕНИЯ ЭНЕРГОПОТРЕБЛЕНИЯ

ТАЙМЕР КОМФОРТНОГО СНА

ПРОГРАММИРУЕМЫЙ 24-ЧАСОВОЙ ТАЙМЕР

НЕДЕЛЬНЫЙ ТАЙМЕР

ИНДИВИДУАЛЬНОЕ КОДИРОВАНИЕ БЛОКОВ

АВТОМАТИЧЕСКИЙ ПЕРЕЗАПУСК

АВТОМАТИЧЕСКИЙ ВЫБОР РЕЖИМА

ДРЕНАЖНЫЙ НАСОС

РЕЖИМ ДЛЯ ВЫСОКИХ ПОТОЛКОВ

ALL
DC

INVERTER

R-410A

WI-FI

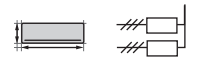
опция



AUHG07LVLA, AUHG09LVLA, AUHG12LVLB,
AUHG14LVLB, AUHG18LVLB



AR-RAH1E
Входит в стандартную комплектацию



стр. 157 стр. 166-167

Внутренние блоки кассетного четырехпоточного типа обеспечивают объемное воздушораспределение, гарантирующее равномерное охлаждение или обогрев во всем помещении. Внутренние блоки имеют встроенный дренажный насос и воздушный фильтр тонкой очистки. Блоки отличаются компактными размерами, благодаря которым легко встраиваются в стандартный подвесной потолок, а также низким уровнем шума. Кассетные кондиционеры идеальны для установки в помещениях сложной конфигурации или большой площади, например в офисах, холлах и гостиных.

ДОПОЛНИТЕЛЬНЫЕ ВОЗМОЖНОСТИ

ПОДКЛЮЧЕНИЕ К ПРОВОДНОМУ ПУЛЬТУ И К «УМНОМУ ДОМУ»

Дополнительный адаптер для подключения проводного пульта или внешнего управления не требуется.

+ Проводные пульты:
UTY-RVNGM, UTY-RNNGM и UTY-RSNGM

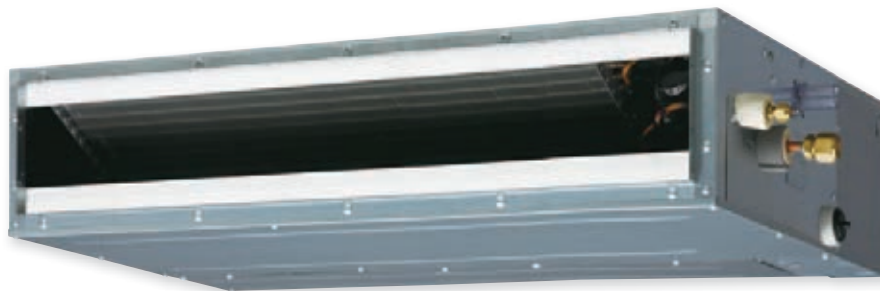
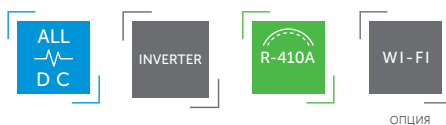
+ «Умный дом»

UTY-VGGXZ1 – сетевой конвертер для подключения к сети системы VRF GENERAL
FJ-RC-KNX-1 – сетевой конвертер для подключения к KNX
FJ-RC-MBS-1 – сетевой конвертер для подключения к Modbus
FJ-RC-WIFI-1 – адаптер для управления через Wi-Fi
UTY-XWZX – соединительный кабель для подключения внешнего управления

Модель внутреннего блока		AUHG07LVLA	AUHG09LVLA	AUHG12LVLB	AUHG14LVLB	AUHG18LVLB
Производительность, кВт	Охлаждение	2,05	2,64	3,52	4,10	5,27
	Обогрев	2,37	2,99	3,96	4,80	5,86
Потребляемая мощность, кВт		0,018	0,018	0,023	0,028	0,039
Рабочий ток, А		0,15	0,15	0,19	0,22	0,30
Электропитание		1 фаза, 230 В, 50 Гц				
Расход воздуха (максимальный/тихий), м³/ч	Охлаждение	540/390	540/390	610/410	680/410	750/410
	Обогрев	540/390	540/390	610/410	700/430	800/450
Уровень звукового давления (максимальный/тихий), дБ(А)	Охлаждение	33/27	33/27	37/28	40/29	42/29
	Обогрев	34/27	34/27	37/28	40/29	44/30
Диаметр жидкостной трубы, мм (дюйм)		6,35 (1/4)	6,35 (1/4)	6,35 (1/4)	6,35 (1/4)	6,35 (1/4)
Диаметр газовой трубы, мм (дюйм)		9,52 (3/8)	9,52 (3/8)	9,52 (3/8)	12,7 (1/2)	12,7 (1/2)
Диаметр дренажной трубы, мм	Внутренний / наружный	25/32	25/32	25/32	25/32	25/32
	Размеры (В x Ш x Г), мм	245 x 570 x 570				
Вес, кг	Без упаковки	15	15	15	15	15
	В упаковке	18	18	18	18	18
Декоративная панель		UTG-UFGD-W	UTG-UFGD-W	UTG-UFGD-W	UTG-UFGD-W	UTG-UFGD-W
Размеры (В x Ш x Г), мм	Без упаковки	49 x 700 x 700				
	В упаковке	120 x 765 x 755				
Вес, кг	Без упаковки	2,6				
	В упаковке	4,5				

Еще больше функций на стр. 118

Внутренние блоки канального типа



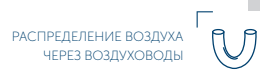
ARHG07LLTA, ARHG09LLTA, ARHG12LLTB
ARHG14LLTB, ARHG18LLTB



UTY-RNNGM
Входит в стандартную комплектацию



стр. 158 стр. 166-167



Внутренние блоки канального типа укомплектованы встроенным дренажным насосом (высота подъема 850 мм) и воздушными фильтрами тонкой очистки. Благодаря компактным размерам и возможности монтажа как горизонтально, так и вертикально, внутренние блоки легко спрятать в небольшом запотолочном пространстве или в стеновой нише. Широкие возможности по регулировке давления вентилятора от 0 до 90 Па позволяют подключать воздуховоды большой протяженности. Сверхтонкие и тихие канальные кондиционеры прекрасно подходят как для кондиционирования жилых, так и офисных помещений.

ДОПОЛНИТЕЛЬНЫЕ ВОЗМОЖНОСТИ

ПОДКЛЮЧЕНИЕ К ПРОВОДНОМУ ПУЛЬТУ И К «УМНОМУ ДОМУ»

Дополнительный адаптер для подключения проводного пульта или внешнего управления не требуется.

+ Проводные и ИК-пульты
UTY-RVNGM, UTY-RSNGM, UTY-LRHGM

+ «Умный дом»

UTY-VGGXZ1 – сетевой конвертор для подключения к сети системы VRF GENERAL
FJ-RC-KNX-1 – сетевой конвертор для подключения к KNX
FJ-RC-MBS-1 – сетевой конвертор для подключения к Modbus
FJ-RC-WIFI-1 – адаптер для управления через Wi-Fi
UTY-ECS5A – соединительный кабель для подключения внешнего управления

Модель внутреннего блока		ARHG07LLTA	ARHG09LLTA	ARHG12LLTB	ARHG14LLTB	ARHG18LLTB
Производительность, кВт	Охлаждение	2,05	2,64	3,52	4,10	5,27
	Обогрев	2,37	2,99	3,96	4,80	5,86
Потребляемая мощность, кВт		0,33	0,049	0,058	0,076	0,073
Рабочий ток, А		0,33	0,30	0,35	0,51	0,44
Электропитание		1 фаза, 230 В, 50 Гц				
Расход воздуха (максимальный/тихий), м³/ч	Охлаждение	550/440	600/450	650/480	800/480	940/750
	Обогрев	550/440	600/450	650/480	800/480	940/750
Статическое давление вентилятора, Па		от 0 до 90 Па				
Уровень звукового давления (максимальный/тихий), дБ(А)	Охлаждение	28/24	28/25	29/26	32/26	32/29
	Обогрев	28/24	28/24	29/24	33/25	33/29
Диаметр жидкостной трубы, мм (дюйм)		6,35 (1/4)	6,35 (1/4)	6,35 (1/4)	6,35 (1/4)	6,35 (1/4)
Диаметр газовой трубы, мм (дюйм)		9,52 (3/8)	9,52 (3/8)	9,52 (3/8)	12,7 (1/2)	12,7 (1/2)
Диаметр дренажной трубы, мм	Внутренний / наружный	25/32	25/32	25/32	25/32	25/32
	Размеры (В x Ш x Г), мм	198 x 700 x 620 В упаковке	198 x 700 x 620 В упаковке	198 x 700 x 620 В упаковке	198 x 700 x 620 В упаковке	198 x 900 x 620 В упаковке
Вес, кг	Без упаковки	17	19	19	19	23
	В упаковке	24	26	26	26	30



Внутренние блоки универсального типа

ИНДИКАЦИЯ ЗАГРЯЗНЕНИЯ ФИЛЬТРА
напомнит о техобслуживании

АВТОМАТИЧЕСКОЕ ОСУШЕНИЕ ТЕПЛООБМЕННИКА
предотвратит рост плесени и бактерий

ОБЪЕМНОЕ ВОЗДУХОРАСПРЕДЕЛЕНИЕ

РЕЖИМ ПОДДЕРЖАНИЯ +10 °C В РЕЖИМЕ СОБЕРЕВА
защитит помещение от переохлаждения

БЕСШУМНАЯ РАБОТА

ПОЛНОЕ DC-ИНВЕРТОРНОЕ УПРАВЛЕНИЕ

РЕЖИМ СНИЖЕНИЯ ЭНЕРГОПОТРЕБЛЕНИЯ

ТАЙМЕР КОМФОРТНОГО СНА

ПРОГРАММИРУЕМЫЙ 24-ЧАСОВОЙ ТАЙМЕР

ИНДИВИДУАЛЬНОЕ КОДИРОВАНИЕ БЛОКОВ

АВТОМАТИЧЕСКИЙ ПЕРЕЗАПУСК

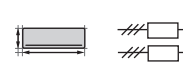
АВТОМАТИЧЕСКИЙ ВЫБОР РЕЖИМА

РЕЖИМ ДЛЯ ВЫСОКИХ ПОТОЛКОВ



ABHG14LVTA, ABHG18LVTB

AR-RAH2E
Входит в стандартную комплектацию



стр. 159 стр. 166-167

Внутренние блоки напольно-подпотолочного типа сочетают в себе компактные размеры и большую производительность. Внутренние блоки имеют компактные размеры, низкий уровень шума и укомплектованы воздушными фильтрами тонкой очистки. Напольно-подпотолочные оптимальны для использования в помещениях без подшивных потолков и с высокой насыщенностью рабочих мест, таких как магазины и офисы, а также в холлах гостиниц, ресторанах и конференц-залах.

ДОПОЛНИТЕЛЬНЫЕ ВОЗМОЖНОСТИ

ПОДКЛЮЧЕНИЕ К ПРОВОДНОМУ ПУЛЬТУ И К «УМНОМУ ДОМУ»

Дополнительный адаптер для подключения проводного пульта или внешнего управления не требуется.

+ Проводные пульты:
UTY-RVNGM, UTY-RNNGM и UTY-RSNGM

+ «Умный дом»

UTY-VGGXZ1 – сетевой конвертор для подключения к сети системы VRF GENERAL
FJ-RC-KNX-1 – сетевой конвертор для подключения к KNX
FJ-RC-MBS-1 – сетевой конвертор для подключения к Modbus
FJ-RC-WIFI-1 – адаптер для управления через Wi-Fi
UTY-XWZX – соединительный кабель для подключения внешнего управления

ЕСЛИ ПОТЕРЯЛСЯ ПУЛЬТ

Стандартный ИК-пульт AR-RAH2E (код заказа 9379219037).

Модель внутреннего блока		ABHG14LVTA	ABHG18LVTB
Производительность, кВт	Охлаждение	4,10	5,27
	Обогрев	4,80	5,86
Потребляемая мощность, кВт		0,026	0,047
Рабочий ток, А		0,21	0,36
Электропитание		1 фаза, 230 В, 50 Гц	
Расход воздуха (максимальный/тихий), м³/ч	Охлаждение	640/480	780/500
	Обогрев	640/480	780/500
Уровень звукового давления (максимальный/тихий), дБ(А)	Охлаждение	36/29	41/32
	Обогрев	36/29	41/32
Диаметр жидкостной трубы, мм (дюйм)		6,35 (1/4)	6,35 (1/4)
Диаметр газовой трубы, мм (дюйм)		12,7 (1/2)	12,7 (1/2)
Диаметр дренажной трубы, мм	Внутренний / наружный	25/32	25/32
	Размеры (В x Ш x Г), мм	199 x 990 x 655	199 x 990 x 655
Вес, кг	В упаковке	320 x 1150 x 790	320 x 1150 x 790
	Без упаковки	27	27
	В упаковке	36	36

Таблицы комбинаций Flexible Multi

Наружный блок		Комбинации				Холодопроизводительность внутренних блоков, кВт			
		Блок А	Блок Б	Блок В	Блок Г	Блок А	Блок Б	Блок В	Блок Г
АОHG14LAC2	1:2	07	07	-	-	2,0	2,0	-	-
		07	09	-	-	1,95	2,05	-	-
		07	12	-	-	1,65	2,35	-	-
		09	09	-	-	2,0	2,0	-	-
		09	12	-	-	1,7	2,3	-	-
АОHG18LAC2	1:2	07	07	-	-	2,1	2,1	-	-
		07	09	-	-	2,1	2,5	-	-
		07	12	-	-	1,9	3,1	-	-
		07	14	-	-	1,8	3,2	-	-
		09	09	-	-	2,5	2,5	-	-
		09	12	-	-	2,1	2,9	-	-
		09	14	-	-	2,0	3,0	-	-
АОHG18LAT3	1:2	07	07	-	-	2,30	2,30	-	-
		07	09	-	-	2,30	2,7	-	-
		07	12	-	-	1,98	3,02	-	-
		07	14	-	-	1,88	3,42	-	-
		09	09	-	-	2,50	2,50	-	-
		09	12	-	-	2,18	2,82	-	-
		09	14	-	-	2,07	3,23	-	-
		12	12	-	-	2,55	2,55	-	-
	1:3	12	14	-	-	2,41	2,89	-	-
		07	07	07	-	1,8	1,8	1,8	-
		07	07	09	-	1,7	1,7	2,0	-
		07	07	12	-	1,53	1,53	2,33	-
		07	07	14	-	1,41	1,41	2,58	-
		07	09	09	-	1,61	1,89	1,89	-
АОHG24LAT3	1:2	07	09	12	-	1,46	1,72	2,22	-
		07	09	14	-	1,35	1,58	2,47	-
		09	09	09	-	1,8	1,8	1,8	-
		09	09	12	-	1,64	1,64	2,12	-
		07	07	-	-	2,30	2,30	-	-
		07	09	-	-	2,30	2,7	-	-
		07	12	-	-	2,38	3,42	-	-
		07	14	-	-	2,37	4,13	-	-
		07	18	-	-	2,08	4,52	-	-
	1:3	09	09	-	-	2,75	2,75	-	-
		09	12	-	-	2,79	3,41	-	-
		09	14	-	-	2,66	3,94	-	-
		09	18	-	-	2,35	4,35	-	-
		12	12	-	-	3,15	3,15	-	-
		12	14	-	-	3,03	3,67	-	-
		12	18	-	-	2,66	4,04	-	-
		07	07	07	-	2,27	2,27	2,27	-
		07	07	09	-	2,14	2,14	2,52	-
1:3	07	07	12	-	1,98	1,98	2,84	-	
	07	07	14	-	1,82	1,82	3,16	-	
	07	07	18	-	1,63	1,63	3,54	-	
	07	09	09	-	2,03	2,38	2,38	-	
	07	09	12	-	1,88	2,21	2,7	-	
	07	09	14	-	1,74	2,04	3,02	-	
	07	09	18	-	1,56	1,84	3,4	-	
	07	12	12	-	1,76	2,52	2,52	-	
	07	12	14	-	1,63	2,34	2,83	-	
	09	09	09	-	2,27	2,27	2,27	-	
	09	09	12	-	2,11	2,11	2,58	-	
	09	09	14	-	1,95	1,95	2,89	-	
09	09	18	-	1,77	1,77	3,27	-		
09	12	12	-	1,97	2,41	2,41	-		
09	12	14	-	1,84	2,24	2,72	-		
12	12	12	-	2,27	2,27	2,27	-		

Таблицы комбинаций Flexible Multi

Наружный блок		Комбинации				Холодопроизводительность внутренних блоков, кВт			
		Блок А	Блок Б	Блок В	Блок Г	Блок А	Блок Б	Блок В	Блок Г
АОHG30LAT4	1:2	14	18	UTR-RTLA	-	3,13	4,07	-	-
		14	22	UTR-RTLA	-	2,83	4,47	-	-
		14	24	UTR-RTLA	-	2,74	4,66	-	-
		18	18	UTR-RTLA	-	3,7	3,7	-	-
		18	22	UTR-RTLA	-	3,39	4,41	-	-
		18	24	UTR-RTLA	-	3,25	4,25	-	-
	1:3	07	07	14	-	1,96	1,96	3,27	-
		07	07	18	-	1,81	1,81	4,08	-
		07	07	24	-	1,61	1,61	4,57	-
		07	09	12	-	2,08	2,34	2,78	-
		07	09	14	-	1,9	2,14	3,16	-
		07	09	18	-	1,76	1,98	3,96	-
		07	09	24	-	1,57	1,77	4,46	-
		07	12	12	-	1,96	2,62	2,62	-
		07	12	14	-	1,83	2,43	3,04	-
		07	12	18	-	1,68	2,24	3,78	-
		07	12	24	-	1,51	2,01	4,28	-
		07	14	14	-	1,68	2,81	2,81	-
		07	14	18	-	1,57	2,61	3,52	-
		07	14	24	-	1,44	2,39	4,07	-
		07	18	18	-	1,42	3,19	3,19	-
		07	18	24	-	1,3	2,92	3,68	-
		09	09	09	-	2,4	2,4	2,4	-
		09	09	12	-	2,26	2,26	2,68	-
		09	09	14	-	2,1	2,1	3,11	-
		09	09	18	-	1,93	1,93	3,85	-
		09	09	24	-	1,73	1,73	4,35	-
		09	12	12	-	2,14	2,53	2,53	-
		09	12	14	-	1,99	2,36	2,95	-
		09	12	18	-	1,84	2,18	3,68	-
		09	12	24	-	1,66	1,97	4,18	-
		09	14	14	-	1,84	2,73	2,73	-
		09	14	18	-	1,74	2,58	3,48	-
		09	14	24	-	1,58	2,34	3,98	-
		09	18	18	-	1,56	3,12	3,12	-
		12	12	12	-	2,43	2,43	2,43	-
	12	12	14	-	2,28	2,28	2,85	-	
	12	12	18	-	2,12	2,12	3,57	-	
	12	12	24	-	1,92	1,92	4,07	-	
	12	14	14	-	2,11	2,64	2,64	-	
	12	14	18	-	1,98	2,48	3,34	-	
	12	18	18	-	1,81	3,05	3,05	-	
	1:4	07	07	07	07	1,9	1,9	1,9	1,9
		07	07	07	09	1,84	1,84	1,84	2,07
		07	07	07	12	1,78	1,78	1,78	2,37
07		07	07	14	1,65	1,65	1,65	2,75	
07		07	07	18	1,52	1,52	1,52	3,43	
07		07	09	09	1,81	1,81	2,04	2,04	
07		07	09	12	1,73	1,73	1,94	2,3	
07		07	09	14	1,61	1,61	1,81	2,68	
07		07	09	18	1,49	1,49	1,67	3,35	
07		07	12	12	1,65	1,65	2,2	2,2	
07		07	12	14	1,56	1,56	2,08	2,6	
07		07	12	18	1,43	1,43	1,91	3,22	
07		07	14	14	1,5	1,5	2,5	2,5	
07		07	14	18	1,35	1,35	2,25	3,04	
07		09	09	09	1,76	1,98	1,98	1,98	
07		09	09	12	1,68	1,89	1,89	2,24	
07		09	09	14	1,59	1,78	1,78	2,64	
07		09	09	18	1,45	1,64	1,64	3,27	
07	09	12	12	1,63	1,83	2,17	2,17		

Наружный блок		Комбинации				Холодопроизводительность внутренних блоков, кВт			
		Блок А	Блок Б	Блок В	Блок Г	Блок А	Блок Б	Блок В	Блок Г
АОHG30LAT4	1:4	07	09	12	14	1,52	1,71	2,03	2,54
		07	09	12	18	1,4	1,58	1,87	3,15
		07	09	14	14	1,45	1,63	2,41	2,41
		07	09	14	18	1,32	1,49	2,21	2,98
		07	12	12	12	1,56	2,08	2,08	2,08
		07	12	12	14	1,48	1,98	1,98	2,47
		07	12	12	18	1,35	1,8	1,8	3,04
		07	12	14	14	1,39	1,86	2,32	2,32
		09	09	09	09	1,93	1,93	1,93	1,93
		09	09	09	12	1,86	1,86	1,86	2,21
		09	09	09	14	1,74	1,74	1,74	2,58
		09	09	09	18	1,6	1,6	1,6	3,2
		09	09	12	12	1,78	1,78	2,12	2,12
		09	09	12	14	1,67	1,67	1,98	2,48
		09	09	12	18	1,54	1,54	1,83	3,09
		09	09	14	14	1,59	1,59	2,36	2,36
		09	12	12	12	1,71	2,03	2,03	2,03
		09	12	12	14	1,63	1,93	1,93	2,41
09	12	14	14	1,53	1,82	2,27	2,27		
12	12	12	12	2,0	2,0	2,0	2,0		

Наружный блок		Комбинации								Холодопроизводительность внутренних блоков, кВт								Аксессуары
		Блок А	Блок Б	Блок В	Блок Г	Блок Д	Блок Е	Блок Ж	Блок З	Блок А	Блок Б	Блок В	Блок Г	Блок Д	Блок Е	Блок Ж	Блок З	
АОHG45LBT8	1:2	18	24	-	-	-	-	-	-	5,27	7,03	-	-	-	-	-	-	УТР-PU02A
		24	24	-	-	-	-	-	-	7,03	7,03	-	-	-	-	-	-	УТР-PU02A
	1:3	7	9	24	-	-	-	-	-	2,05	2,64	7,03	-	-	-	-	-	УТР-PU03A
		7	12	24	-	-	-	-	-	2,05	3,52	7,03	-	-	-	-	-	
		7	14	18	-	-	-	-	-	2,05	4,10	5,27	-	-	-	-	-	
		7	14	24	-	-	-	-	-	2,05	4,10	7,03	-	-	-	-	-	
		7	18	18	-	-	-	-	-	2,05	5,27	5,27	-	-	-	-	-	
		7	18	24	-	-	-	-	-	2,05	5,27	7,03	-	-	-	-	-	
		7	24	24	-	-	-	-	-	1,93	6,64	6,64	-	-	-	-	-	
		9	9	24	-	-	-	-	-	2,64	2,64	7,03	-	-	-	-	-	
		9	12	18	-	-	-	-	-	2,64	3,52	5,27	-	-	-	-	-	
		9	12	24	-	-	-	-	-	2,64	3,52	7,03	-	-	-	-	-	
		9	14	18	-	-	-	-	-	2,64	4,10	5,27	-	-	-	-	-	
		9	14	24	-	-	-	-	-	2,64	4,10	7,03	-	-	-	-	-	
		9	18	18	-	-	-	-	-	2,64	5,27	5,27	-	-	-	-	-	
		9	18	24	-	-	-	-	-	2,64	5,27	7,03	-	-	-	-	-	
		9	24	24	-	-	-	-	-	2,46	6,54	6,54	-	-	-	-	-	
		12	12	18	-	-	-	-	-	3,52	3,52	5,27	-	-	-	-	-	
		12	12	24	-	-	-	-	-	3,52	3,52	7,03	-	-	-	-	-	
		12	14	14	-	-	-	-	-	3,52	4,10	4,10	-	-	-	-	-	
		12	14	18	-	-	-	-	-	3,52	4,10	5,27	-	-	-	-	-	
		12	14	24	-	-	-	-	-	3,52	4,10	7,03	-	-	-	-	-	
		12	18	18	-	-	-	-	-	3,52	5,27	5,27	-	-	-	-	-	
		12	18	24	-	-	-	-	-	3,35	5,01	6,68	-	-	-	-	-	
		12	24	24	-	-	-	-	-	3,09	6,18	6,18	-	-	-	-	-	
		14	14	14	-	-	-	-	-	4,10	4,10	4,10	-	-	-	-	-	
		14	14	18	-	-	-	-	-	4,10	4,10	5,27	-	-	-	-	-	
		14	14	24	-	-	-	-	-	4,10	4,10	7,03	-	-	-	-	-	
		14	18	18	-	-	-	-	-	4,10	5,27	5,27	-	-	-	-	-	
		14	18	24	-	-	-	-	-	3,84	4,94	6,59	-	-	-	-	-	
14	24	24	-	-	-	-	-	3,54	6,07	6,07	-	-	-	-	-			
18	18	18	-	-	-	-	-	5,01	5,01	5,01	-	-	-	-	-			
18	18	24	-	-	-	-	-	4,63	4,63	6,18	-	-	-	-	-			

Таблицы комбинаций Flexible Multi

Наружный блок	Комбинации								Холодопроизводительность внутренних блоков, кВт								Аксессуары
	Блок А	Блок Б	Блок В	Блок Г	Блок Д	Блок Е	Блок Ж	Блок З	Блок А	Блок Б	Блок В	Блок Г	Блок Д	Блок Е	Блок Ж	Блок З	
АОHG45LBT8	1:4	7	7	7	18	-	-	-	-	2,05	2,05	2,05	5,27	-	-	-	-
		7	7	7	24	-	-	-	-	2,05	2,05	2,05	7,03	-	-	-	-
		7	7	9	18	-	-	-	-	2,05	2,05	2,64	5,27	-	-	-	-
		7	7	9	24	-	-	-	-	2,05	2,05	2,64	7,03	-	-	-	-
		7	7	12	14	-	-	-	-	2,05	2,05	3,52	4,10	-	-	-	-
		7	7	12	18	-	-	-	-	2,05	2,05	3,52	5,27	-	-	-	-
		7	7	12	24	-	-	-	-	2,05	2,05	3,52	7,03	-	-	-	-
		7	7	14	14	-	-	-	-	2,05	2,05	4,10	4,10	-	-	-	-
		7	7	14	18	-	-	-	-	2,05	2,05	4,10	5,27	-	-	-	-
		7	7	14	24	-	-	-	-	2,05	2,05	4,10	7,03	-	-	-	-
		7	7	18	18	-	-	-	-	2,05	2,05	5,27	5,27	-	-	-	-
		7	7	18	24	-	-	-	-	1,92	1,92	4,94	6,59	-	-	-	-
		7	7	24	24	-	-	-	-	1,77	1,77	6,07	6,07	-	-	-	-
		7	9	9	14	-	-	-	-	2,05	2,64	2,64	4,10	-	-	-	-
		7	9	9	18	-	-	-	-	2,05	2,64	2,64	5,27	-	-	-	-
		7	9	9	24	-	-	-	-	2,05	2,64	2,64	7,03	-	-	-	-
		7	9	12	12	-	-	-	-	2,05	2,64	3,52	3,52	-	-	-	-
		7	9	12	14	-	-	-	-	2,05	2,64	3,52	4,10	-	-	-	-
		7	9	12	18	-	-	-	-	2,05	2,64	3,52	5,27	-	-	-	-
		7	9	12	24	-	-	-	-	2,05	2,64	3,52	7,03	-	-	-	-
		7	9	14	18	-	-	-	-	2,05	2,64	4,10	5,27	-	-	-	-
		7	9	14	24	-	-	-	-	1,95	2,51	3,90	6,68	-	-	-	-
		7	9	18	18	-	-	-	-	2,05	2,64	5,27	5,27	-	-	-	-
		7	9	18	24	-	-	-	-	1,84	2,36	4,72	6,29	-	-	-	-
		7	12	12	12	-	-	-	-	2,05	3,52	3,52	3,52	-	-	-	-
		7	12	12	14	-	-	-	-	2,05	3,52	3,52	4,10	-	-	-	-
		7	12	12	18	-	-	-	-	2,05	3,52	3,52	5,27	-	-	-	-
		7	12	12	24	-	-	-	-	1,93	3,32	3,32	6,63	-	-	-	-
		7	12	14	14	-	-	-	-	2,05	3,52	4,10	4,10	-	-	-	-
		7	12	14	18	-	-	-	-	2,05	3,52	4,10	5,27	-	-	-	-
		7	12	14	24	-	-	-	-	1,91	3,28	3,82	6,54	-	-	-	-
		7	12	18	18	-	-	-	-	1,93	3,32	4,97	4,97	-	-	-	-
		7	12	18	24	-	-	-	-	1,79	3,07	4,59	6,12	-	-	-	-
		7	14	14	14	-	-	-	-	2,05	4,10	4,10	4,10	-	-	-	-
		7	14	14	18	-	-	-	-	1,96	3,93	3,93	5,05	-	-	-	-
		7	14	14	24	-	-	-	-	1,82	3,64	3,64	6,24	-	-	-	-
		7	14	18	18	-	-	-	-	1,91	3,82	4,91	4,91	-	-	-	-
		7	18	18	18	-	-	-	-	1,79	4,59	4,59	4,59	-	-	-	-
		9	9	9	12	-	-	-	-	2,64	2,64	2,64	3,52	-	-	-	-
		9	9	9	14	-	-	-	-	2,64	2,64	2,64	4,10	-	-	-	-
		9	9	9	18	-	-	-	-	2,64	2,64	2,64	5,27	-	-	-	-
		9	9	9	24	-	-	-	-	2,64	2,64	2,64	7,03	-	-	-	-
		9	9	12	12	-	-	-	-	2,64	2,64	3,52	3,52	-	-	-	-
		9	9	12	14	-	-	-	-	2,64	2,64	3,52	4,10	-	-	-	-
		9	9	12	18	-	-	-	-	2,64	2,64	3,52	5,27	-	-	-	-
9	9	12	24	-	-	-	-	2,51	2,51	3,35	6,68	-	-	-	-		
9	9	14	14	-	-	-	-	2,64	2,64	4,10	4,10	-	-	-	-		
9	9	14	18	-	-	-	-	2,64	2,64	4,10	5,27	-	-	-	-		
9	9	14	24	-	-	-	-	2,47	2,47	3,84	6,59	-	-	-	-		
9	9	18	18	-	-	-	-	2,51	2,51	5,01	5,01	-	-	-	-		
9	9	18	24	-	-	-	-	2,32	2,32	4,63	6,18	-	-	-	-		
9	12	12	12	-	-	-	-	2,64	3,52	3,52	3,52	-	-	-	-		
9	12	12	14	-	-	-	-	2,64	3,52	3,52	4,10	-	-	-	-		
9	12	12	18	-	-	-	-	2,64	3,52	3,52	5,27	-	-	-	-		
9	12	12	24	-	-	-	-	2,46	3,28	3,28	6,54	-	-	-	-		
9	12	14	14	-	-	-	-	2,64	3,52	4,10	4,10	-	-	-	-		
9	12	14	18	-	-	-	-	2,53	3,37	3,93	5,05	-	-	-	-		
9	12	14	24	-	-	-	-	2,34	3,12	3,64	6,23	-	-	-	-		
9	12	18	18	-	-	-	-	2,46	3,28	4,90	4,90	-	-	-	-		
9	14	14	14	-	-	-	-	2,64	4,10	4,10	4,10	-	-	-	-		
9	14	14	18	-	-	-	-	2,49	3,87	3,87	4,97	-	-	-	-		

УТР-PU02A (2 шт.) + УТР-SX248A

Наружный блок	Комбинации								Холодопроизводительность внутренних блоков, кВт								Аксессуары	
	Блок А	Блок Б	Блок В	Блок Г	Блок Д	Блок Е	Блок Ж	Блок З	Блок А	Блок Б	Блок В	Блок Г	Блок Д	Блок Е	Блок Ж	Блок З		
АОHG45LBT8	1:4	9	14	14	24	-	-	-	-	2,30	3,57	3,57	6,12	-	-	-	-	UTP-PY02A (2 шт.) + UTP-SX248A
		9	14	18	18	-	-	-	-	2,34	3,64	4,67	4,67	-	-	-	-	
		12	12	12	12	-	-	-	-	3,52	3,52	3,52	3,52	-	-	-	-	
		12	12	12	14	-	-	-	-	3,52	3,52	3,52	4,10	-	-	-	-	
		12	12	12	18	-	-	-	-	3,35	3,35	3,35	5,01	-	-	-	-	
		12	12	12	24	-	-	-	-	3,09	3,09	3,09	6,18	-	-	-	-	
		12	12	14	14	-	-	-	-	3,52	3,52	4,10	4,10	-	-	-	-	
		12	12	14	18	-	-	-	-	3,30	3,30	3,84	4,94	-	-	-	-	
		12	12	14	24	-	-	-	-	3,04	3,04	3,54	6,07	-	-	-	-	
		12	12	18	18	-	-	-	-	3,09	3,09	4,63	4,63	-	-	-	-	
		12	14	14	14	-	-	-	-	3,35	3,90	3,90	3,90	-	-	-	-	
		12	14	14	18	-	-	-	-	3,15	3,67	3,67	4,72	-	-	-	-	
		12	14	18	18	-	-	-	-	3,04	3,54	4,55	4,55	-	-	-	-	
		14	14	14	14	-	-	-	-	3,84	3,84	3,84	3,84	-	-	-	-	
14	14	14	18	-	-	-	-	3,60	3,60	3,60	4,63	-	-	-	-			
АОHG45LBT8	1:5	7	7	7	7	12	-	-	-	2,05	2,05	2,05	2,05	3,52	-	-	-	UTP-PY02A + UTP-PY03A + UTP-SX248A
		7	7	7	7	14	-	-	-	2,05	2,05	2,05	2,05	4,10	-	-	-	
		7	7	7	7	18	-	-	-	2,05	2,05	2,05	2,05	5,27	-	-	-	
		7	7	7	7	24	-	-	-	2,05	2,05	2,05	2,05	7,03	-	-	-	
		7	7	7	9	9	-	-	-	2,05	2,05	2,05	2,64	2,64	-	-	-	
		7	7	7	9	12	-	-	-	2,05	2,05	2,05	2,64	3,52	-	-	-	
		7	7	7	9	14	-	-	-	2,05	2,05	2,05	2,64	4,10	-	-	-	
		7	7	7	9	18	-	-	-	2,05	2,05	2,05	2,64	5,27	-	-	-	
		7	7	7	9	24	-	-	-	1,95	1,95	1,95	2,51	6,68	-	-	-	
		7	7	7	12	12	-	-	-	2,05	2,05	2,05	3,52	3,52	-	-	-	
		7	7	7	12	14	-	-	-	2,05	2,05	2,05	3,52	4,10	-	-	-	
		7	7	7	12	18	-	-	-	2,05	2,05	2,05	3,52	5,27	-	-	-	
		7	7	7	12	24	-	-	-	1,91	1,91	1,91	3,28	6,54	-	-	-	
		7	7	7	14	14	-	-	-	2,05	2,05	2,05	4,10	4,10	-	-	-	
		7	7	7	14	18	-	-	-	1,96	1,96	1,96	3,93	5,05	-	-	-	
		7	7	7	14	24	-	-	-	1,82	1,82	1,82	3,64	6,24	-	-	-	
		7	7	7	18	18	-	-	-	1,91	1,91	1,91	4,91	4,91	-	-	-	
		7	7	9	9	9	-	-	-	2,05	2,05	2,64	2,64	2,64	-	-	-	
		7	7	9	9	12	-	-	-	2,05	2,05	2,64	2,64	3,52	-	-	-	
		7	7	9	9	14	-	-	-	2,05	2,05	2,64	2,64	4,10	-	-	-	
		7	7	9	9	18	-	-	-	2,05	2,05	2,64	2,64	5,27	-	-	-	
		7	7	9	9	24	-	-	-	1,92	1,92	2,47	2,47	6,59	-	-	-	
		7	7	9	12	12	-	-	-	2,05	2,05	2,64	3,52	3,52	-	-	-	
		7	7	9	12	14	-	-	-	2,05	2,05	2,64	3,52	4,10	-	-	-	
		7	7	9	12	18	-	-	-	1,96	1,96	2,53	3,37	5,05	-	-	-	
		7	7	9	12	24	-	-	-	1,82	1,82	2,34	3,12	6,23	-	-	-	
		7	7	9	14	14	-	-	-	2,05	2,05	2,64	4,10	4,10	-	-	-	
		7	7	9	14	18	-	-	-	1,93	1,93	2,49	3,87	4,97	-	-	-	
		7	7	9	14	24	-	-	-	1,79	1,79	2,30	3,57	6,12	-	-	-	
		7	7	9	18	18	-	-	-	1,82	1,82	2,34	4,67	4,67	-	-	-	
		7	7	12	12	12	-	-	-	2,05	2,05	3,52	3,52	3,52	-	-	-	
		7	7	12	12	14	-	-	-	2,05	2,05	3,52	3,52	4,10	-	-	-	
		7	7	12	12	18	-	-	-	2,35	2,35	3,90	3,90	5,38	-	-	-	
		7	7	12	12	24	-	-	-	1,77	1,77	3,04	3,04	6,07	-	-	-	
		7	7	12	14	14	-	-	-	1,95	1,95	3,35	3,90	3,90	-	-	-	
		7	7	12	14	18	-	-	-	1,84	1,84	3,15	3,67	4,72	-	-	-	
		7	7	12	18	18	-	-	-	1,77	1,77	3,04	4,55	4,55	-	-	-	
		7	7	14	14	14	-	-	-	1,92	1,92	3,84	3,84	3,84	-	-	-	
		7	7	14	14	18	-	-	-	1,80	1,80	3,60	3,60	4,63	-	-	-	
		7	9	9	9	9	-	-	-	2,05	2,64	2,64	2,64	2,64	-	-	-	
7	9	9	9	12	-	-	-	2,05	2,64	2,64	2,64	3,52	-	-	-			
7	9	9	9	14	-	-	-	2,05	2,64	2,64	2,64	4,10	-	-	-			
7	9	9	9	18	-	-	-	2,05	2,64	2,64	2,64	5,27	-	-	-			
7	9	9	9	24	-	-	-	1,83	2,36	2,36	2,36	6,29	-	-	-			
7	9	9	12	12	-	-	-	2,05	2,64	2,64	3,52	3,52	-	-	-			
7	9	9	12	14	-	-	-	2,05	2,64	2,64	3,52	4,10	-	-	-			

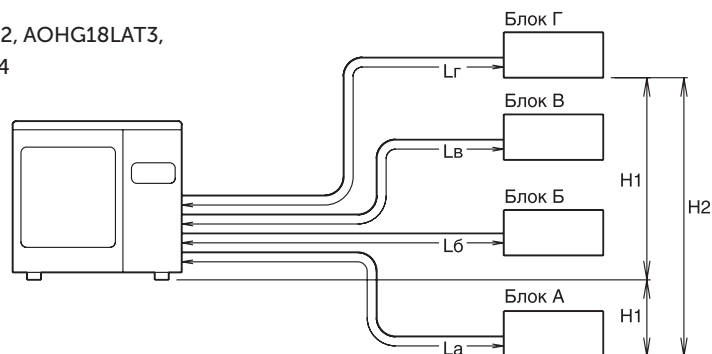
Таблицы комбинаций Flexible Multi

Наружный блок	Комбинации								Холодопроизводительность внутренних блоков, кВт								Аксесуары	
	Блок А	Блок Б	Блок В	Блок Г	Блок Д	Блок Е	Блок Ж	Блок З	Блок А	Блок Б	Блок В	Блок Г	Блок Д	Блок Е	Блок Ж	Блок З		
АОHG45LBT8	1:5	7	9	9	12	18	-	-	-	1,93	2,49	2,49	3,32	4,97	-	-	-	УТР-PY03A (2 шт.) + УТР-SX248A
		7	9	9	12	24	-	-	-	1,79	2,30	2,30	3,07	6,12	-	-	-	
		7	9	9	14	14	-	-	-	1,96	2,53	2,53	3,93	3,93	-	-	-	
		7	9	9	14	18	-	-	-	1,91	2,46	2,46	3,82	4,90	-	-	-	
		7	9	9	18	18	-	-	-	1,79	2,30	2,30	4,59	4,59	-	-	-	
		7	9	12	12	12	-	-	-	2,05	2,64	3,52	3,52	3,52	-	-	-	
		7	9	12	12	14	-	-	-	1,95	2,51	3,35	3,35	3,90	-	-	-	
		7	9	12	12	18	-	-	-	1,83	2,36	3,15	3,15	4,72	-	-	-	
		7	9	12	14	14	-	-	-	1,92	2,47	3,30	3,84	3,84	-	-	-	
		7	9	12	14	18	-	-	-	1,80	2,32	3,09	3,60	4,63	-	-	-	
		7	9	14	14	14	-	-	-	1,84	2,36	3,67	3,67	3,67	-	-	-	
		7	9	14	14	18	-	-	-	1,77	2,28	3,54	3,54	4,55	-	-	-	
		7	12	12	12	12	-	-	-	1,93	3,32	3,32	3,32	3,32	-	-	-	
		7	12	12	12	14	-	-	-	1,91	3,28	3,28	3,28	3,82	-	-	-	
		7	12	12	12	18	-	-	-	1,79	3,07	3,07	3,07	4,59	-	-	-	
		7	12	12	14	14	-	-	-	1,82	3,12	3,12	3,64	3,64	-	-	-	
		7	12	14	14	14	-	-	-	1,79	3,07	3,57	3,57	3,57	-	-	-	
		9	9	9	9	9	-	-	-	2,64	2,64	2,64	2,64	2,64	-	-	-	
		9	9	9	9	12	-	-	-	2,64	2,64	2,64	2,64	3,52	-	-	-	
		9	9	9	9	14	-	-	-	2,64	2,64	2,64	2,64	4,10	-	-	-	
		9	9	9	9	18	-	-	-	2,51	2,51	2,51	2,51	5,01	-	-	-	
		9	9	9	9	24	-	-	-	2,32	2,32	2,32	2,32	6,18	-	-	-	
		9	9	9	12	12	-	-	-	2,64	2,64	2,64	3,52	3,52	-	-	-	
		9	9	9	12	14	-	-	-	2,53	2,53	2,53	3,37	3,93	-	-	-	
		9	9	9	12	18	-	-	-	2,46	2,46	2,46	3,28	4,90	-	-	-	
		9	9	9	14	14	-	-	-	2,49	2,49	2,49	3,87	3,87	-	-	-	
		9	9	9	14	18	-	-	-	2,34	2,34	2,34	3,64	4,67	-	-	-	
		9	9	12	12	12	-	-	-	2,51	2,51	3,34	3,34	3,34	-	-	-	
		9	9	12	12	14	-	-	-	2,47	2,47	3,30	3,30	3,84	-	-	-	
		9	9	12	12	18	-	-	-	2,32	2,32	3,09	3,09	4,63	-	-	-	
		9	9	12	14	14	-	-	-	2,36	2,36	3,15	3,67	3,67	-	-	-	
		9	9	12	14	18	-	-	-	2,28	2,28	3,04	3,54	4,55	-	-	-	
		9	9	14	14	14	-	-	-	2,32	2,32	3,60	3,60	3,60	-	-	-	
		9	12	12	12	12	-	-	-	2,46	3,27	3,27	3,27	3,27	-	-	-	
		9	12	12	12	14	-	-	-	2,34	3,12	3,12	3,12	3,63	-	-	-	
		9	12	12	14	14	-	-	-	2,30	3,07	3,07	3,57	3,57	-	-	-	
12	12	12	12	12	-	-	-	3,09	3,09	3,09	3,09	3,09	-	-	-			
12	12	12	12	14	-	-	-	3,04	3,04	3,04	3,04	3,54	-	-	-			
1:6	1:6	7	7	7	7	7	7	-	-	2,05	2,05	2,05	2,05	2,05	2,05	-	-	УТР-PY03A (2 шт.) + УТР-SX248A
		7	7	7	7	7	9	-	-	2,05	2,05	2,05	2,05	2,05	2,64	-	-	
		7	7	7	7	7	12	-	-	2,05	2,05	2,05	2,05	2,05	3,52	-	-	
		7	7	7	7	7	14	-	-	2,05	2,05	2,05	2,05	2,05	4,10	-	-	
		7	7	7	7	7	18	-	-	1,96	1,96	1,96	1,96	1,96	5,05	-	-	
		7	7	7	7	7	24	-	-	1,82	1,82	1,82	1,82	1,82	6,24	-	-	
		7	7	7	7	9	9	-	-	2,05	2,05	2,05	2,05	2,64	2,64	-	-	
		7	7	7	7	9	12	-	-	2,05	2,05	2,05	2,05	2,64	3,52	-	-	
		7	7	7	7	9	14	-	-	2,05	2,05	2,05	2,05	2,64	4,10	-	-	
		7	7	7	7	9	18	-	-	1,93	1,93	1,93	1,93	2,49	4,97	-	-	
		7	7	7	7	9	24	-	-	1,79	1,79	1,79	1,79	2,30	6,12	-	-	
		7	7	7	7	12	12	-	-	2,05	2,05	2,05	2,05	3,52	3,52	-	-	
		7	7	7	7	12	14	-	-	1,95	1,95	1,95	1,95	3,35	3,90	-	-	
		7	7	7	7	12	18	-	-	1,84	1,84	1,84	1,84	3,15	4,72	-	-	
		7	7	7	7	14	14	-	-	1,92	1,92	1,92	1,92	3,84	3,84	-	-	
		7	7	7	7	14	18	-	-	1,80	1,80	1,80	1,80	3,60	4,63	-	-	
		7	7	7	9	9	9	-	-	2,05	2,05	2,05	2,64	2,64	2,64	-	-	
		7	7	7	9	9	12	-	-	2,05	2,05	2,05	2,64	2,64	3,52	-	-	
		7	7	7	9	9	14	-	-	1,96	1,96	1,96	2,53	2,53	3,93	-	-	
		7	7	7	9	9	18	-	-	1,91	1,91	1,91	2,46	2,46	4,90	-	-	
7	7	7	9	12	12	-	-	1,95	1,95	1,95	2,51	3,35	3,35	-	-			
7	7	7	9	12	14	-	-	1,92	1,92	1,92	2,47	3,30	3,84	-	-			
7	7	7	9	12	18	-	-	1,80	1,80	1,80	2,32	3,09	4,63	-	-			

Наружный блок	Комбинации								Холодопроизводительность внутренних блоков, кВт								Ассесу-абли	
	Блок А	Блок Б	Блок В	Блок Г	Блок Д	Блок Е	Блок Ж	Блок З	Блок А	Блок Б	Блок В	Блок Г	Блок Д	Блок Е	Блок Ж	Блок З		
АОНГ45LBT8	1:6	7	7	7	9	14	14	-	-	1,84	1,84	1,84	2,36	3,67	3,67	-	-	UTP-PY03A (2 шт.) + UTP-SX248A
		7	7	7	9	14	18	-	-	1,77	1,77	1,77	2,28	3,54	4,55	-	-	
		7	7	7	12	12	12	-	-	1,91	1,91	1,91	3,28	3,28	3,28	-	-	
		7	7	7	12	12	14	-	-	1,82	1,82	1,82	3,12	3,12	3,64	-	-	
		7	7	7	12	14	14	-	-	1,79	1,79	1,79	3,07	3,57	3,57	-	-	
		7	7	9	9	9	9	-	-	2,05	2,05	2,64	2,64	2,64	2,64	-	-	
		7	7	9	9	9	12	-	-	1,96	1,96	2,53	2,53	2,53	3,37	-	-	
		7	7	9	9	9	14	-	-	1,93	1,93	2,49	2,49	2,49	3,87	-	-	
		7	7	9	9	9	18	-	-	1,82	1,82	2,34	2,34	2,34	4,67	-	-	
		7	7	9	9	12	12	-	-	1,92	1,92	2,47	2,47	3,30	3,30	-	-	
		7	7	9	9	12	14	-	-	1,83	1,83	2,36	2,36	3,15	3,67	-	-	
		7	7	9	9	12	18	-	-	1,77	1,77	2,28	2,28	3,04	4,55	-	-	
		7	7	9	9	14	14	-	-	1,80	1,80	2,32	2,32	3,60	3,60	-	-	
		7	7	9	12	12	12	-	-	1,82	1,82	2,34	3,12	3,12	3,12	-	-	
		7	7	9	12	12	14	-	-	1,79	1,79	2,30	3,07	3,07	3,57	-	-	
		7	7	12	12	12	12	-	-	1,77	1,77	3,04	3,04	3,04	3,04	-	-	
		7	9	9	9	9	9	-	-	2,05	2,64	2,64	2,64	2,64	2,64	-	-	
		7	9	9	9	9	12	-	-	1,93	2,49	2,49	2,49	2,49	3,32	-	-	
		7	9	9	9	9	18	-	-	1,79	2,30	2,30	2,30	2,30	4,59	-	-	
		7	9	9	9	12	12	-	-	1,83	2,36	2,36	2,36	3,15	3,15	-	-	
	7	9	9	9	12	14	-	-	1,80	2,32	2,32	2,32	3,09	3,60	-	-		
	7	9	9	12	12	12	-	-	1,78	2,30	2,30	3,06	3,06	3,06	-	-		
	9	9	9	9	9	9	-	-	2,51	2,51	2,51	2,51	2,51	2,51	-	-		
	9	9	9	9	9	12	-	-	2,46	2,46	2,46	2,46	2,46	3,27	-	-		
	9	9	9	9	9	14	-	-	2,34	2,34	2,34	2,34	2,34	3,63	-	-		
	9	9	9	9	12	12	-	-	2,32	2,32	2,32	2,32	3,09	3,09	-	-		
	9	9	9	9	12	14	-	-	2,28	2,28	2,28	2,28	3,04	3,54	-	-		
	1:7	7	7	7	7	7	7	7	-	2,05	2,05	2,05	2,05	2,05	2,05	2,05	-	UTP-PY02A (2 шт.) + UTP-PY03A + UTP-SX248A (2 шт.)
		7	7	7	7	7	7	9	-	2,05	2,05	2,05	2,05	2,05	2,05	2,64	-	
		7	7	7	7	7	7	12	-	1,95	1,95	1,95	1,95	1,95	1,95	3,35	-	
		7	7	7	7	7	7	14	-	1,92	1,92	1,92	1,92	1,92	1,92	3,84	-	
		7	7	7	7	7	7	18	-	1,80	1,80	1,80	1,80	1,80	1,80	4,63	-	
		7	7	7	7	7	9	9	-	1,96	1,96	1,96	1,96	1,96	2,53	2,53	-	
		7	7	7	7	7	9	12	-	1,92	1,92	1,92	1,92	1,92	2,47	3,30	-	
		7	7	7	7	7	9	14	-	1,84	1,84	1,84	1,84	1,84	2,36	3,67	-	
		7	7	7	7	7	9	18	-	1,77	1,77	1,77	1,77	1,77	2,28	4,55	-	
		7	7	7	7	7	12	12	-	1,82	1,82	1,82	1,82	1,82	3,12	3,12	-	
		7	7	7	7	7	12	14	-	1,79	1,79	1,79	1,79	1,79	3,07	3,57	-	
		7	7	7	7	9	9	9	-	1,93	1,93	1,93	1,93	2,49	2,49	2,49	-	
		7	7	7	7	9	9	12	-	1,83	1,83	1,83	1,83	2,36	2,36	3,15	-	
		7	7	7	7	9	9	14	-	1,80	1,80	1,80	1,80	2,32	2,32	3,60	-	
		7	7	7	7	9	12	12	-	1,79	1,79	1,79	1,79	2,30	3,07	3,07	-	
		7	7	7	9	9	9	9	-	1,91	1,91	1,91	2,46	2,46	2,46	2,46	-	
		7	7	7	9	9	9	12	-	1,80	1,80	1,80	2,32	2,32	2,32	3,09	-	
		7	7	7	9	9	9	14	-	1,77	1,77	1,77	2,28	2,28	2,28	3,54	-	
7	7	9	9	9	9	9	-	1,82	1,82	2,34	2,34	2,34	2,34	2,34	-			
7	9	9	9	9	9	9	-	1,77	1,77	2,28	2,28	2,28	2,28	3,04	-			
7	9	9	9	9	9	9	-	1,78	2,30	2,30	2,30	2,30	2,30	2,30	-			
1:8	7	7	7	7	7	7	7	7	1,92	1,92	1,92	1,92	1,92	1,92	1,92	1,92	UTP-PY02A + UTP-PY03A (2 шт.) + UTP-SX248A (2 шт.)	
	7	7	7	7	7	7	7	9	1,84	1,84	1,84	1,84	1,84	1,84	1,84	2,36		
	7	7	7	7	7	7	12	9	1,79	1,79	1,79	1,79	1,79	1,79	1,79	3,07		
	7	7	7	7	7	7	9	9	1,80	1,80	1,80	1,80	1,80	1,80	2,32	2,32		
	7	7	7	7	7	9	9	9	1,77	1,77	1,77	1,77	1,77	2,28	2,28	2,28		

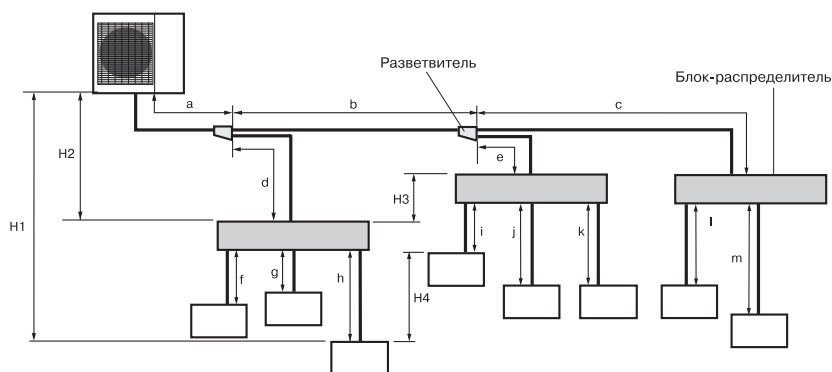
ДОПУСТИМЫЕ ДЛИНЫ ТРАСС

АОНГ14LAC2, АОНГ18LAC2, АОНГ18LAT3,
АОНГ24LAT3, АОНГ30LAT4



		АОНГ14LAC2 АОНГ18LAC2	АОНГ18LAT3 АОНГ24LAT3	АОНГ30LAT4	Участок
Длина, м	Суммарная, с учетом всех ответвлений	30	50	70	$L_a + L_b + L_v + L_r$
	Между наружным и внутренним блоками	20	25	25	L_a, L_b, L_v, L_r
Перепад, м	Между наружным и внутренним блоками	15	15	10	H1
	Между внутренними блоками	10	15	10	H2

АОНГ45LBT8



		Максимальное значение	Участок	
Длина	Общая длина трассы	115 м	Всего	
	Между внешним и самым дальним внутренним блоком	70 м	$a + b + c + m$	
	Между внешним блоком и блоками-распределителями	55 м	$a + b + c + d + e$	
	Между блоком-распределителем и внутренним блоком	Всего	60 м	$f + g + h + i + j + k + l + m$
		Каждый	от 3 до 15 м	f, g, h, i, j, k, l, m
	Между внешним блоком и первым разветвителем	не менее 5 м	a	
Между внешним блоком и блоком - распределителем (при отсутствии разветвителя)	не менее 5 м	a+d		
Перепад высот	Между внешним и внутренним блоком	30 м	H1	
	Между внешним блоком и блоком - распределителем	30 м	H2	
	Между двумя блоками-распределителями	15 м	H3	
	Между внутренними блоками	15 м	H4	

ПРОЕКТИРОВАНИЕ ТРУБОПРОВОДОВ

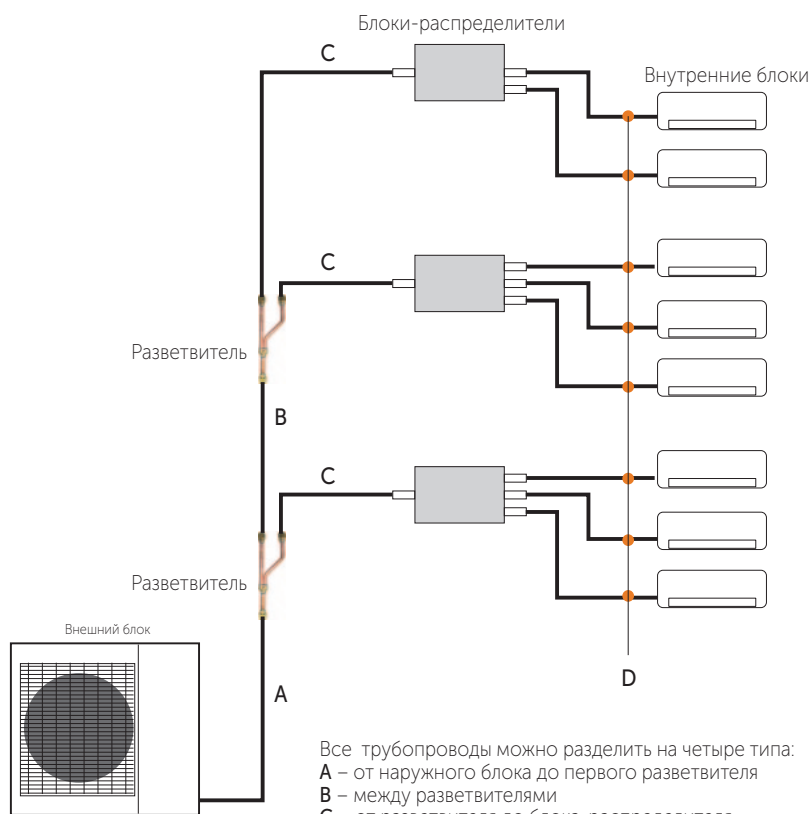
АОНГ14LAC2, АОНГ18LAC2, АОНГ18LAT3, АОНГ24LAT3, АОНГ30LAT4

Трубопроводы выбираются в соответствии с диаметрами соединительных патрубков подключаемых внутренних блоков:

Код модели внутреннего блока	Жидкость		Газ	
	мм	дюйм	мм	дюйм
07	6,35	1/4	9,52	3/8
09	6,35	1/4	9,52	3/8
12	6,35	1/4	9,52	3/8
14	6,35	1/4	12,7	1/2
18	6,35	1/4	12,7	1/2
24	6,35	1/4	15,88	5/8

В случае, когда диаметры выходящих из наружного блока патрубков не совпадают с диаметрами труб, используются адаптеры-переходники, которые идут в комплекте с наружным блоком. Данные адаптеры-переходники устанавливаются на патрубках внешнего блока.

АОНГ45LBT8



A – диаметр труб от наружного блока до первого разветвителя соответствует диаметру труб, подключаемых к наружному блоку:

Диаметр труб, мм (дюйм)	
Жидкостная	Газовая
9,52 (3/8")	15,88 (5/8")

B – диаметр труб между разветвителями принимается в соответствии с таблицей:

Диаметр труб, мм (дюйм)	
Жидкостная	Газовая
9,52 (3/8")	15,88 (5/8")

Все трубопроводы можно разделить на четыре типа:
A – от наружного блока до первого разветвителя
B – между разветвителями
C – от разветвителя до блока-распределителя
D – от блока-распределителя до внутреннего блока

РАСЧЕТ ДОПОЛНИТЕЛЬНОГО КОЛИЧЕСТВА ХЛАДАГЕНТА

АОНГ14LAC2, АОНГ18LAC2, АОНГ18LAT3, АОНГ24LAT3, АОНГ30LAT4

Наружные блоки АОНГ14-30L уже заправлены с учетом определенной длины трассы, свыше которой требуется дополнительная заправка хладагента (R410a).

$$R = (L - L_0) \times K, \text{ г}$$

Где:

R - необходимое количество хладагента, г

L - общая длина трассы, м

L_0 - длина трассы, не требующая дозаправки, м

K - коэффициент, г/м

Модель	Длина трассы L_0 , не требующая дозаправки, м	Дополнительная заправка хладагента (коэффициент K), г/м
АОНГ14LAC2	20	10
АОНГ18LAC2	20	20
АОНГ18LAT3	30	20
АОНГ24LAT3	30	20
АОНГ30LAT4	50	25

АОНГ45LBT8

Наружный блок имеет заводскую заправку хладагента R410a в количестве 3450 г. Данная заправка рассчитана непосредственно на сам наружный блок, а дополнительное количество фреона, необходимое для нормальной работы всей системы, рассчитывается по формуле, исходя из фактической длины жидкостных трубопроводов:

$$R = (L_1 \times 58) + (L_2 \times 21)$$

Где:

R – дополнительное количество хладагента для дозаправки, г

L_1 – суммарная длина жидкостной трубы хладагента диаметром 9,52 мм

L_2 – суммарная длина жидкостной трубы хладагента диаметром 6,35 мм

58, 21 – дополнительное количество хладагента для дозаправки, г/м

A grayscale photograph of a misty landscape. In the foreground, a river flows with several small rafts carrying people. The middle ground shows silhouetted trees and a line of mist. In the background, several large, jagged mountains rise against a bright, hazy sky. A semi-transparent red rectangle is overlaid on the right side of the image, containing white text.

Технологии
и функции
GENERAL

СВОДНАЯ ТАБЛИЦА ФУНКЦИЙ, применяемых в сплит-системах с внутренними блоками кассетного и напольно-подпотолочного типа

	Пиктограммы	AUHGI2L	AUHGI4L	AUHGI8L	AUHGI24L	AUHGI30L	AUHGI36L 1 фаза	AUHGI36L 3 фазы	AUHGI45L 1 фаза	AUHGI45L 3 фазы	AUHGI54L 1 фаза	AUHGI54L 3 фазы	AUG18U	AUG25U	AUG30U	AUG36U	AUG45U	AUG54U	ABHG18L	ABHG24L	ABHG30L	ABHG36L 1 фаза	ABHG36L 3 фазы	ABHG45L 1 фаза	ABHG45L 3 фазы	ABHG54L 3 фазы	ABGI18U	ABG24U	ABG30U	ABG36U	ABG45U	ABG54U	Подробнее о функции на странице
ЗДОРОВЬЕ	Индикатор загрязнения фильтра		✗	✗	✗	✗	✗	✗	✗	✗	✗	✗							✗	✗	✗	✗	✗	✗	✗	✗							
	Подключение внешнего вентилятора		✗	✗	✗	✗	✗	✗	✗	✗	✗	✗							✗	✗	✗	✗	✗	✗	✗	✗							
	Подмес свежего воздуха		✗	✗	✗	✗	✗	✗	✗	✗	✗	✗	✗	✗	✗	✗	✗	✗	✗									✗	✗	✗	✗	✗	✗
УПРАВЛЕНИЕ	Таймер сна		✗	✗	✗	✗	✗	✗	✗	✗	✗	✗							✗	✗	✗	✗	✗	✗	✗	✗	✗	✗	✗	✗	✗	131	
	Таймер Вкл./Выкл.		✗	✗	✗	✗	✗	✗	✗	✗	✗	✗							✗	✗	✗	✗	✗	✗	✗	✗	✗	✗	✗	✗	✗	✗	
	Таймер автоматического отключения		✗	✗	✗	✗	✗	✗	✗	✗	✗	✗							✗	✗	✗	✗	✗	✗	✗	✗	✗	✗	✗	✗	✗	✗	130
	Программируемый таймер		✗	✗	✗	✗	✗	✗	✗	✗	✗	✗							✗	✗	✗	✗	✗	✗	✗	✗	✗	✗	✗	✗	✗	✗	
	Недельный таймер + таймер экономии		✗	✗	✗	✗	✗	✗	✗	✗	✗	✗							✗	✗	✗	✗	✗	✗	✗	✗	✗	✗	✗	✗	✗	✗	130
	Проводной пульт управления		✗	✗	✗	✗	✗	✗	✗	✗	✗	✗	✗						✗	✗	✗	✗	✗	✗	✗	✗	✗	✗	✗	✗	✗	✗	128
	Инфракрасный пульт управления		✗	✗	✗	✗	✗	✗	✗	✗	✗	✗	✗	✗						✗	✗	✗	✗	✗	✗	✗	✗	✗	✗	✗	✗	✗	128
	Настройка дополнительных функций		✗	✗	✗	✗	✗	✗	✗	✗	✗	✗	✗							✗	✗	✗	✗	✗	✗	✗	✗	✗	✗	✗	✗	✗	
	Групповой пульт управления		✗	✗	✗	✗	✗	✗	✗	✗	✗	✗	✗						✗	✗	✗	✗	✗	✗	✗	✗	✗	✗	✗	✗	✗	✗	131
	Индивидуальное кодирование блоков		✗	✗	✗	✗	✗	✗	✗	✗	✗	✗	✗	✗						✗	✗	✗	✗	✗	✗	✗	✗	✗	✗	✗	✗	✗	131
	Внешнее управление		✗	✗	✗	✗	✗	✗	✗	✗	✗	✗	✗							✗	✗	✗	✗	✗	✗	✗	✗	✗	✗	✗	✗	✗	131
	Интеграция в систему управления зданием		✗	✗	✗	✗	✗	✗	✗	✗	✗	✗	✗							✗	✗	✗	✗	✗	✗	✗	✗	✗	✗	✗	✗	✗	132
КОМФОРТ	Автоматическое качание жалюзи в вертикальной плоскости		✗	✗	✗	✗	✗	✗	✗	✗	✗	✗	✗						✗	✗	✗	✗	✗	✗	✗	✗	✗	✗	✗	✗	✗		
	Объемное воздухораспределение		✗	✗	✗	✗	✗	✗	✗	✗	✗	✗	✗						✗	✗	✗	✗	✗	✗	✗	✗	✗	✗	✗	✗	✗		
	Автоматическое регулирование воздушного потока		✗	✗	✗	✗	✗	✗	✗	✗	✗	✗	✗						✗	✗	✗	✗	✗	✗	✗	✗	✗	✗	✗	✗	✗		
	Распределение воздуха через воздуховоды						✗	✗	✗	✗	✗	✗	✗							✗	✗	✗	✗	✗	✗	✗	✗	✗	✗	✗	✗	138	
	Комфортное осушение		✗	✗	✗	✗	✗	✗	✗	✗	✗	✗	✗	✗						✗	✗	✗	✗	✗	✗	✗	✗	✗	✗	✗	✗	✗	
	Автоматическое определение положения жалюзи		✗	✗	✗	✗	✗	✗	✗	✗	✗	✗	✗	✗						✗	✗	✗	✗	✗	✗	✗	✗	✗	✗	✗	✗	✗	
	Бесшумная работа		✗	✗	✗	✗	✗	✗	✗	✗	✗	✗	✗							✗	✗	✗	✗	✗	✗	✗	✗	✗	✗	✗	✗	✗	
ЭНЕРГО-СБЕРЕЖЕНИЕ	Инверторная технология V-PAM		✗	✗	✗	✗	✗	✗	✗	✗	✗	✗							✗	✗	✗	✗	✗	✗	✗	✗	✗	✗	✗	✗	✗	123	
	Инверторная технология i-PAM								✗	✗	✗	✗																					123
	Полное DC-инверторное управление		✗	✗	✗	✗	✗	✗	✗	✗	✗	✗	✗							✗	✗	✗	✗	✗	✗	✗	✗	✗	✗	✗	✗	122	
	Режим энергосбережения																																125
	Режим снижения энергопотребления		✗	✗	✗	✗	✗	✗	✗	✗	✗	✗	✗							✗	✗	✗	✗	✗	✗	✗	✗	✗	✗	✗	✗	125	
	Принудительное ограничение диапазона уставок температуры		✗	✗	✗	✗	✗	✗	✗	✗	✗	✗	✗							✗	✗	✗	✗	✗	✗	✗	✗	✗	✗	✗	✗	130	
ЭКСПЛУАТАЦИЯ	Подключение внутренних блоков к мультисплит-системам		✗	✗	✗	✗														✗	✗												
	Автоматический перезапуск		✗	✗	✗	✗	✗	✗	✗	✗	✗	✗	✗	✗	✗	✗	✗	✗	✗	✗	✗	✗	✗	✗	✗	✗	✗	✗	✗	✗	✗		
	Автоматический выбор режима		✗	✗	✗	✗	✗	✗	✗	✗	✗	✗	✗	✗	✗	✗	✗	✗	✗	✗	✗	✗	✗	✗	✗	✗	✗	✗	✗	✗	✗	✗	
	Антикоррозийная защита																																137
	Работа в режиме охлаждения до -10 °C		✗	✗	✗	✗														✗	✗												
	Работа в режиме охлаждения до -15 °C						✗	✗	✗	✗	✗	✗	✗									✗	✗	✗	✗	✗	✗	✗	✗	✗	✗		
	Работа в режиме обогрева до -15 °C		✗	✗	✗	✗	✗	✗	✗	✗	✗	✗	✗							✗	✗	✗	✗	✗	✗	✗	✗	✗	✗	✗	✗		
	Низкотемпературный комплект													✗	✗	✗	✗	✗	✗									✗	✗	✗	✗	✗	137
	Защита от предельных температур		✗	✗	✗	✗	✗	✗	✗	✗	✗	✗	✗							✗	✗	✗	✗	✗	✗	✗	✗	✗	✗	✗	✗	✗	
	Дренажный насос		✗	✗	✗	✗	✗	✗	✗	✗	✗	✗	✗	✗	✗	✗	✗	✗	✗			✗	✗	✗	✗	✗	✗	✗	✗	✗	✗	✗	136
	Самодиагностика		✗	✗	✗	✗	✗	✗	✗	✗	✗	✗	✗	✗	✗	✗	✗	✗	✗	✗	✗	✗	✗	✗	✗	✗	✗	✗	✗	✗	✗	✗	
	Режим для высоких потолков		✗	✗	✗	✗	✗	✗	✗	✗	✗	✗	✗							✗	✗	✗	✗	✗	✗	✗	✗	✗	✗	✗	✗	✗	136
	Внешняя индикация работы		✗	✗	✗	✗	✗	✗	✗	✗	✗	✗	✗							✗	✗	✗	✗	✗	✗	✗	✗	✗	✗	✗	✗	✗	131
Режим откачки хладагента		✗	✗	✗	✗	✗	✗	✗	✗	✗	✗	✗							✗	✗	✗	✗	✗	✗	✗	✗	✗	✗	✗	✗	✗		
3 года гарантии		✗	✗	✗	✗	✗	✗	✗	✗	✗	✗	✗	✗	✗	✗	✗	✗	✗	✗	✗	✗	✗	✗	✗	✗	✗	✗	✗	✗	✗	✗		

✗ – стандартная комплектация, ✗ – опция

СВОДНАЯ ТАБЛИЦА ФУНКЦИЙ, применяемых в сплит-системах с внутренними блоками канального типа

		Пиктограммы	ARHG12L	ARHG14L	ARHG18L	ARHG24LM	ARHG30LM	ARHG36LM 1 фаза	ARHG36LM 3 фазы	ARHG45LM 1 фаза	ARHG45LM 3 фазы	ARHG45LH 1 фаза	ARHG45LH 3 фазы	ARHG45LH 1 фаза	ARHG45LH 3 фазы	ARHG60LH 3 фазы	ARHC72LH 3 фазы	ARHC90LH 3 фазы	ARG18U	ARG25U	ARG30U	ARG36U	ARG45U	ARG60U	ARG90T	Подробнее о функции на странице	
ЗДОРОВЬЕ	Подключение внешнего вентилятора		☑	☑	☑	☑	☑	☑	☑	☑	☑	☑	☑	☑	☑	☑	☑	☑	☑	☑	☑	☑	☑	☑	☑		
	Подмес свежего воздуха					☑	☑	☑	☑	☑	☑										☑	☑	☑	☑			135
	Воздушный фильтр тонкой очистки		☑	☑	☑	☑	☑	☑	☑	☑	☑	☑	☑	☑	☑	☑	☑	☑	☑	☑	☑	☑	☑	☑	☑	☑	
УПРАВЛЕНИЕ	Таймер сна		☑	☑	☑	☑	☑	☑	☑	☑	☑	☑	☑	☑	☑	☑	☑	☑	☑	☑						131	
	Таймер Вкл./Выкл.		☑	☑	☑	☑	☑	☑	☑	☑	☑	☑	☑	☑	☑	☑	☑	☑	☑	☑	☑	☑	☑	☑	☑	☑	
	Таймер автоматического отключения		☑	☑	☑	☑	☑	☑	☑	☑	☑	☑	☑	☑	☑	☑	☑	☑	☑	☑							130
	Программируемый таймер		☑	☑	☑	☑	☑	☑	☑	☑	☑	☑								☑							
	Недельный таймер																									☑	
	Недельный таймер + таймер экономии		☑	☑	☑	☑	☑	☑	☑	☑	☑	☑	☑	☑	☑	☑	☑	☑	☑	☑	☑	☑	☑	☑	☑	☑	130
	Проводной пульт управления		☑	☑	☑	☑	☑	☑	☑	☑	☑	☑	☑	☑	☑	☑	☑	☑	☑	☑	☑	☑	☑	☑	☑	☑	128
	Инфракрасный пульт управления		☑	☑	☑	☑	☑	☑	☑	☑	☑	☑	☑							☑							128
	Настройка дополнительных функций		☑	☑	☑	☑	☑	☑	☑	☑	☑	☑	☑	☑	☑	☑	☑	☑	☑	☑	☑	☑	☑	☑	☑	☑	
	Групповой пульт управления		☑	☑	☑	☑	☑	☑	☑	☑	☑	☑	☑	☑	☑	☑	☑	☑	☑	☑	☑	☑	☑	☑	☑	☑	131
	Индивидуальное кодирование блоков		☑	☑	☑	☑	☑	☑	☑	☑	☑	☑								☑							131
	Внешнее управление		☑	☑	☑	☑	☑	☑	☑	☑	☑	☑	☑	☑	☑	☑	☑	☑	☑		☑	☑	☑	☑	☑	☑	131
	Интеграция в систему управления зданием		☑	☑	☑	☑	☑	☑	☑	☑	☑	☑	☑	☑	☑	☑	☑	☑	☑	☑	☑	☑	☑	☑	☑	☑	132
КОМФОРТ	Автоматическое регулирование воздушного потока		☑	☑	☑	☑	☑	☑	☑	☑	☑	☑	☑	☑	☑	☑	☑	☑	☑	☑	☑	☑	☑	☑	☑		
	Распределение воздуха через воздуховоды					☑	☑	☑	☑	☑	☑	☑	☑	☑	☑	☑	☑	☑	☑	☑	☑	☑	☑	☑	☑		
	Комфортное осушение		☑	☑	☑	☑	☑	☑	☑	☑	☑	☑	☑	☑	☑	☑	☑	☑	☑	☑	☑	☑	☑	☑	☑		
	Бесшумная работа		☑	☑	☑	☑	☑	☑	☑	☑	☑	☑															
ЭНЕРГО-СБЕРЕЖЕНИЕ	Инверторная технология V-PAM		☑	☑	☑	☑	☑	☑	☑	☑	☑		☑		☑	☑										123	
	Инверторная технология i-PAM											☑		☑													123
	Полное DC-инверторное управление		☑	☑	☑	☑	☑	☑	☑	☑	☑	☑	☑	☑	☑	☑	☑	☑	☑								122
	Режим энергосбережения																			☑	☑	☑	☑	☑	☑	☑	125
	Режим снижения энергопотребления		☑	☑	☑	☑	☑	☑	☑	☑	☑	☑	☑	☑	☑	☑	☑	☑	☑								130
	Принудительное ограничение диапазона уставок температуры		☑	☑	☑	☑	☑	☑	☑	☑	☑	☑	☑	☑	☑	☑	☑	☑	☑								
ЭКСПЛУАТАЦИЯ	Подключение внутренних блоков к мультисплит-системам		☑	☑	☑	☑																					
	Автоматический перезапуск		☑	☑	☑	☑	☑	☑	☑	☑	☑	☑	☑	☑	☑	☑	☑	☑	☑	☑	☑	☑	☑	☑	☑	☑	
	Автоматический выбор режима		☑	☑	☑	☑	☑	☑	☑	☑	☑	☑	☑	☑	☑	☑	☑	☑	☑	☑	☑	☑	☑	☑	☑	☑	
	Антикоррозийная защита						☑	☑	☑	☑	☑	☑	☑	☑	☑	☑	☑	☑	☑			☑	☑	☑	☑		137
	Работа в режиме охлаждения до -10 °C		☑	☑	☑	☑																					
	Работа в режиме охлаждения до -15 °C						☑	☑	☑	☑	☑	☑	☑	☑	☑	☑	☑	☑	☑								
	Работа в режиме обогрева до -15 °C		☑	☑	☑	☑	☑	☑	☑	☑	☑	☑	☑	☑	☑	☑	☑	☑	☑								
	Низкотемпературный комплект																			☑	☑	☑	☑	☑	☑	☑	137
	Защита от предельных температур		☑	☑	☑	☑	☑	☑	☑	☑	☑	☑	☑	☑	☑	☑	☑	☑	☑								
	Дренажный насос		☑	☑	☑	☑	☑	☑	☑	☑	☑	☑								☑	☑	☑	☑	☑	☑	☑	136
	Самодиагностика		☑	☑	☑	☑	☑	☑	☑	☑	☑	☑	☑	☑	☑	☑	☑	☑	☑	☑	☑	☑	☑	☑	☑	☑	
	Внешняя индикация работы		☑	☑	☑	☑	☑	☑	☑	☑	☑	☑	☑	☑	☑	☑	☑	☑	☑		☑	☑	☑	☑	☑	☑	131
	Режим откачки хладагента		☑	☑	☑	☑	☑	☑	☑	☑	☑	☑	☑	☑	☑	☑	☑	☑	☑								
3 года гарантии		☑	☑	☑	☑	☑	☑	☑	☑	☑	☑	☑	☑	☑	☑	☑	☑	☑	☑	☑	☑	☑	☑	☑	☑		

☑ – стандартная комплектация, ☒ – опция

СВОДНАЯ ТАБЛИЦА ФУНКЦИЙ, применяемых во внутренних блоках систем Flexible Multi

		Пиктограммы	ASHG07LUCA	ASHG09LUCA	ASHG12LUCA	ASHG14LUCA	ASHG07LMCA	ASHG09LMCA	ASHG12LMCA	ASHG14LMCA	ASHG18LCA	ASHG24LFC	AGHG09VCB	AGHG12VCB	AGHG14VCB	AUHG07VLA	AUHG09VLA	AUHG12VLB	AUHG14VLB	AUHG18VLB	ARHG07LTA	ARHG09LTA	ARHG12LTB	ARHG14LTB	ARHG18LTB	ABHG14LFTA	ABHG18LFTB	Подробнее о функции на странице
ЗДОРОВЬЕ	Ионный дезодорирующий фильтр		✖	✖	✖	✖	✖	✖	✖	✖	✖	✖	✖	✖	✖												134	
	Яблочно-катехиновый фильтр		✖	✖	✖	✖	✖	✖	✖	✖	✖	✖	✖	✖	✖													134
	Воздушный фильтр тонкой очистки		✖	✖	✖	✖	✖	✖	✖	✖	✖	✖	✖	✖	✖	✖	✖	✖	✖	✖	✖	✖	✖	✖	✖	✖	✖	
	Индикатор загрязнения фильтра		✖	✖	✖	✖	✖	✖	✖	✖	✖	✖	✖	✖	✖	✖	✖	✖	✖	✖	✖	✖	✖	✖	✖	✖	✖	
	Моющаяся панель		✖	✖	✖	✖	✖	✖	✖	✖	✖	✖	✖	✖	✖											✖	✖	
	Подключение внешнего вентилятора																✖	✖	✖	✖	✖	✖	✖	✖	✖	✖	✖	
	Подмес свежего воздуха																✖	✖	✖	✖	✖	✖	✖	✖	✖	✖	✖	135
УПРАВЛЕНИЕ	Таймер сна		✖	✖	✖	✖	✖	✖	✖	✖	✖	✖	✖	✖	✖	✖	✖	✖	✖	✖	✖	✖	✖	✖	✖	✖	✖	131
	Таймер однократного Вкл./Выкл.		✖	✖	✖	✖	✖	✖	✖	✖	✖	✖	✖	✖	✖	✖	✖	✖	✖	✖	✖	✖	✖	✖	✖	✖	✖	
	Таймер автоматического отключения		✖	✖	✖	✖	✖	✖	✖	✖	✖	✖	✖	✖	✖	✖	✖	✖	✖	✖	✖	✖	✖	✖	✖	✖	✖	130
	Программируемый таймер		✖	✖	✖	✖	✖	✖	✖	✖	✖	✖	✖	✖	✖	✖	✖	✖	✖	✖	✖	✖	✖	✖	✖	✖	✖	
	Недельный таймер		✖	✖	✖	✖	✖	✖	✖	✖	✖																	129
	Недельный таймер + таймер экономии		✖	✖	✖	✖	✖	✖	✖	✖	✖	✖	✖	✖	✖	✖	✖	✖	✖	✖	✖	✖	✖	✖	✖	✖	✖	130
	Проводной пульт управления		✖	✖	✖	✖	✖	✖	✖	✖	✖	✖	✖	✖	✖	✖	✖	✖	✖	✖	✖	✖	✖	✖	✖	✖	✖	128
	Инфракрасный пульт управления		✖	✖	✖	✖	✖	✖	✖	✖	✖	✖	✖	✖	✖	✖	✖	✖	✖	✖	✖	✖	✖	✖	✖	✖	✖	128
	Настройка дополнительных функций		✖	✖	✖	✖	✖	✖	✖	✖	✖	✖	✖	✖	✖	✖	✖	✖	✖	✖	✖	✖	✖	✖	✖	✖	✖	
	Групповой пульт управления		✖	✖	✖	✖	✖	✖	✖	✖	✖	✖	✖	✖	✖	✖	✖	✖	✖	✖	✖	✖	✖	✖	✖	✖	✖	131
	Индивидуальное кодирование блоков		✖	✖	✖	✖	✖	✖	✖	✖	✖	✖	✖	✖	✖	✖	✖	✖	✖	✖	✖	✖	✖	✖	✖	✖	✖	131
	Внешнее управление		✖	✖	✖	✖	✖	✖	✖	✖	✖	✖	✖	✖	✖	✖	✖	✖	✖	✖	✖	✖	✖	✖	✖	✖	✖	131
Интеграция в систему управления зданием		✖	✖	✖	✖	✖	✖	✖	✖	✖	✖	✖	✖	✖	✖	✖	✖	✖	✖	✖	✖	✖	✖	✖	✖	✖	132	
КОМФОРТ	Автоматическое качание жалюзи в вертикальной плоскости		✖	✖	✖	✖	✖	✖	✖	✖	✖	✖	✖	✖	✖	✖	✖	✖	✖	✖	✖	✖	✖	✖	✖	✖		
	Объемное воздухораспределение										✖	✖				✖	✖	✖	✖	✖					✖	✖	46	
	Автоматическое регулирование воздушного потока		✖	✖	✖	✖	✖	✖	✖	✖	✖	✖	✖	✖	✖	✖	✖	✖	✖	✖	✖	✖	✖	✖	✖	✖		
	Режим поддержания +10° С в режиме обогрева		✖	✖	✖	✖	✖	✖	✖	✖	✖	✖	✖	✖	✖	✖	✖	✖	✖	✖	✖	✖	✖	✖	✖	✖	✖	126
	Комфортное осушение		✖	✖	✖	✖	✖	✖	✖	✖	✖	✖	✖	✖	✖	✖	✖	✖	✖	✖	✖	✖	✖	✖	✖	✖	✖	
	Автоматическое определение положения жалюзи		✖	✖	✖	✖	✖	✖	✖	✖	✖	✖	✖	✖	✖	✖	✖	✖	✖	✖	✖							
	Режим повышенной производительности		✖	✖	✖	✖																						135
Бесшумная работа		✖	✖	✖	✖	✖	✖	✖	✖	✖	✖	✖	✖	✖	✖	✖	✖	✖	✖	✖	✖	✖	✖	✖	✖	✖		
ЭКСПЛУАТАЦИЯ	Режим снижения энергопотребления		✖	✖	✖	✖	✖	✖	✖	✖	✖	✖	✖	✖	✖	✖	✖	✖	✖	✖	✖	✖	✖	✖	✖	✖	✖	125
	Принудительное ограничение диапазона уставок температуры		✖	✖	✖	✖	✖	✖	✖	✖	✖	✖	✖	✖	✖	✖	✖	✖	✖	✖	✖	✖	✖	✖	✖	✖	✖	130
	Автоматический перезапуск		✖	✖	✖	✖	✖	✖	✖	✖	✖	✖	✖	✖	✖	✖	✖	✖	✖	✖	✖	✖	✖	✖	✖	✖	✖	
	Автоматический выбор режима		✖	✖	✖	✖	✖	✖	✖	✖	✖	✖	✖	✖	✖	✖	✖	✖	✖	✖	✖	✖	✖	✖	✖	✖	✖	
	Дренажный насос																✖	✖	✖	✖	✖	✖	✖	✖	✖	✖	✖	136
	Самодиагностика		✖	✖	✖	✖	✖	✖	✖	✖	✖	✖	✖	✖	✖	✖	✖	✖	✖	✖	✖	✖	✖	✖	✖	✖	✖	
	Режим для высоких потолков																✖	✖	✖	✖	✖					✖	✖	136
Внешняя индикация работы		✖	✖	✖	✖	✖	✖	✖	✖	✖	✖	✖	✖	✖	✖	✖	✖	✖	✖	✖	✖	✖	✖	✖	✖	✖	131	
3 года гарантии		✖	✖	✖	✖	✖	✖	✖	✖	✖	✖	✖	✖	✖	✖	✖	✖	✖	✖	✖	✖	✖	✖	✖	✖	✖		

✖ – ЭНЕРГОСБЕРЕЖЕНИЕ ✖ – стандартная комплектация, ✖ – опция

		ASHG07LUCA	ASHG09LUCA	ASHG12LUCA	ASHG14LUCA	ASHG07LMCA	ASHG09LMCA	ASHG12LMCA	ASHG14LMCA	ASHG18LCA	ASHG24LFC	AGHG09VCB	AGHG12VCB	AGHG14VCB	AUHG07VLA	AUHG09VLA	AUHG12VLB	AUHG14VLB	AUHG18VLB	ARHG07LTA	ARHG09LTA	ARHG12LTB	ARHG14LTB	ARHG18LTB	ABHG14LFTA	ABHG18LFTB	
Номинальная холодопроизводительность, кВт																											
АОHG14LAC2	4,0	✖	✖	✖		✖	✖	✖																			
АОHG18LAC2	5,0	✖	✖	✖		✖	✖	✖				✖	✖		✖	✖	✖				✖	✖	✖				
АОHG18LAT3	5,4	✖	✖	✖	✖	✖	✖	✖	✖			✖	✖	✖	✖	✖	✖	✖			✖	✖	✖	✖		✖	
АОHG24LAT3	6,8	✖	✖	✖	✖	✖	✖	✖	✖	✖		✖	✖	✖	✖	✖	✖	✖	✖		✖	✖	✖	✖	✖	✖	✖
АОHG30LAT4	8,0	✖	✖	✖	✖	✖	✖	✖	✖	✖	✖	✖	✖	✖	✖	✖	✖	✖	✖	✖	✖	✖	✖	✖	✖	✖	✖
АОHG45LBT8	14,0	✖	✖	✖	✖	✖	✖	✖	✖	✖	✖	✖	✖	✖	✖	✖	✖	✖	✖	✖	✖	✖	✖	✖	✖	✖	✖

Высокая энергоэффективность

GENERAL уделяет внимание заботе об окружающей среде и противостоянию изменениям климата. Поэтому в продукцию, производимую нашей компанией, постоянно внедряются новые технологии, направленные на сокращение потребления электроэнергии. Все инверторные кондиционеры GENERAL соответствуют наивысшему классу энергоэффективности: по российской классификации – А класс, по европейской классификации – A++ и A+++.



РОССИЙСКАЯ КЛАССИФИКАЦИЯ ЭНЕРГОЭФФЕКТИВНОСТИ

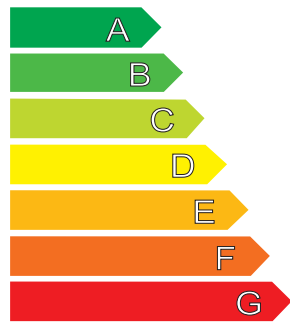
Маркировка на оборудовании

Энергоэффективность

Изготовитель
Фуджитсу Дженерал ЛТД

Наружный блок
Внутренний блок

Максимально эффективный



Минимально эффективный

Средний расход электроэнергии в год, кВт/ч, режим охлаждения
(Зависит от использования кондиционера, климатических и прочих условий)

Холодопроизводительность, кВт

EER, коэффициент энергоэффективности при полной нагрузке (большее значение - лучше)

Тип
Только охлаждение —
Охлаждение и обогрев — ←
Воздухоохлаждаемый — ←
Водоохлаждаемый —

Теплопроизводительность, кВт

COP, коэффициент энергоэффективности
A: высокая G: низкая

Корректированный уровень звуковой мощности, дБА
Этикетка эффективности
ГОСТ P51388-99 EN 14511
Energy Label Directive 2002/31/EC

Бытовой кондиционер

GENERAL

AONHZ24LBT
AWHZ24LBC

A

1105

7.1

3.21

←

←

8.5

A B C D E F G

54
47

Вид оборудования

Код модели

Класс энергоэффективности

Существует семь классов – от А до G.

Энергозатраты за год

Ориентировочные энергозатраты за год вычисляются путем умножения потребляемой оборудованием электроэнергии на усредненное время работы (500 часов) в режиме охлаждения при полной нагрузке.

Коэффициент энергоэффективности EER

Чем выше EER, тем выше энергоэффективность.

Тип кондиционера

Уровень шума

Наружный блок

Внутренний блок

КЛАССЫ ЭНЕРГОЭФФЕКТИВНОСТИ

Оборудование класса А – самое энергоэффективное; у оборудования класса G эффективность самая низкая.

Энергоэффективность в режиме охлаждения (EER)



Энергоэффективность в режиме нагрева (COP)

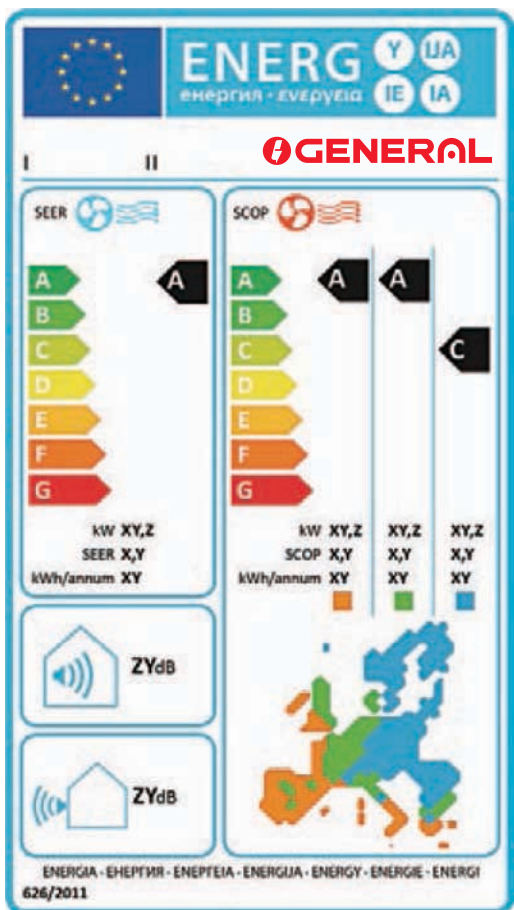


Данная классификация действует для сплит и мульти-сплит систем

РЕАЛЬНАЯ ЭНЕРГОЭФФЕКТИВНОСТЬ В ДЕЙСТВИИ

Коэффициент EER характеризует класс энергоэффективности при охлаждении, COP – при нагреве. Приведенные коэффициенты отображают количество холода или тепла, которое выдает кондиционер на каждый потребленный киловатт электроэнергии при номинальных условиях. Для более объективного определения энергоэффективности были введены сезонные коэффициенты SEER и SCOP, которые учитывают параметры работы в различных условиях эксплуатации.

ЕВРОПЕЙСКАЯ КЛАССИФИКАЦИЯ ЭНЕРГОЭФФЕКТИВНОСТИ*



Чем выше EER и COP, тем более эффективна система

	SEER (Охлаждение)	SCOP (Обогрев)
A+++	SEER ≥ 8.50	SCOP ≥ 5.10
A++	6.10 ≤ SEER < 8.50	4.60 ≤ SCOP < 5.10
A+	5.60 ≤ SEER < 6.10	4.00 ≤ SCOP < 4.60
A	5.10 ≤ SEER < 5.60	3.40 ≤ SCOP < 4.00
B	4.60 ≤ SEER < 5.10	3.10 ≤ SCOP < 3.40
C	4.10 ≤ SEER < 4.60	2.80 ≤ SCOP < 3.10
D	3.60 ≤ SEER < 4.10	2.50 ≤ SCOP < 2.80
E	3.10 ≤ SEER < 3.60	2.20 ≤ SCOP < 2.50
F	2.60 ≤ SEER < 3.10	1.90 ≤ SCOP < 2.20
G	SEER < 2.60	SCOP < 1.90

* Используется в Европе с 2013 г.



Высокая энергоэффективность

ЧТО ТАКОЕ ИНВЕРТОР?

Инвертор – это схема преобразования энергии, которая осуществляет электронное управление напряжением, силой тока и частотой работы устройства. Принцип работы инверторного кондиционера состоит в том, что имеется возможность плавной регулировки скорости вращения мотора компрессора в зависимости от тепловой нагрузки в помещении. Для более быстрого достижения заданной температуры контроллер инвертора увеличивает скорость вращения двигателя компрессора. Кондиционер начинает работать в форсированном режиме до тех пор, пока температура в помещении не достигнет заданного значения. Тогда скорость вращения двигателя снижается, но компрессор продолжает работать, поддерживая постоянную температуру с минимальными отклонениями. Таким образом, в процессе работы инверторного кондиционера нет постоянного включения/выключения компрессора.

ПРЕИМУЩЕСТВА ИНВЕРТОРНЫХ КОНДИЦИОНЕРОВ:

- Высокая энергоэффективность
- Низкое энергопотребление
- Низкие пусковые токи
- Быстрый выход на рабочий режим
- Точное поддержание заданной температуры
- Тихая работа внутреннего и наружного блока
- Расширенный диапазон наружных температур
- Увеличенный срок эксплуатации
- Большая длина трассы

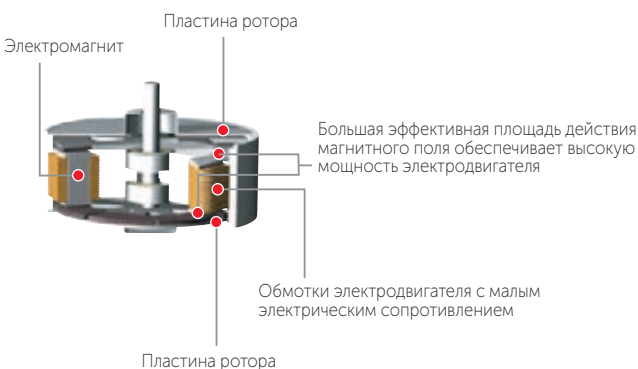
ПОЛНОЕ DC-ИНВЕРТОРНОЕ УПРАВЛЕНИЕ

ALL
DC
Применение для привода вентиляторов электродвигателей постоянного тока позволило снизить потребление электроэнергии кондиционерами. Высокая частота вращения вентилятора приводит к повышению эффективности теплообмена, что в свою очередь позволяет снизить энергозатраты.

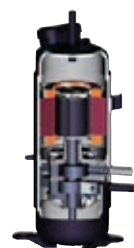


ЭЛЕКТРОДВИГАТЕЛЬ С ОСЕВЫМИ ЗАЗОРАМИ

При компактных размерах мощность в 1,5 раза выше, чем у обычных электродвигателей. Благодаря этому на 10% выросла эффективность работы вентилятора. Применение специальной технологии управления электромагнитным полем обеспечивает пониженные вибрацию и уровень шума.



ДУХРОТОРНЫЙ ИНВЕРТОРНЫЙ КОМПРЕССОР ПОСТОЯННОГО ТОКА



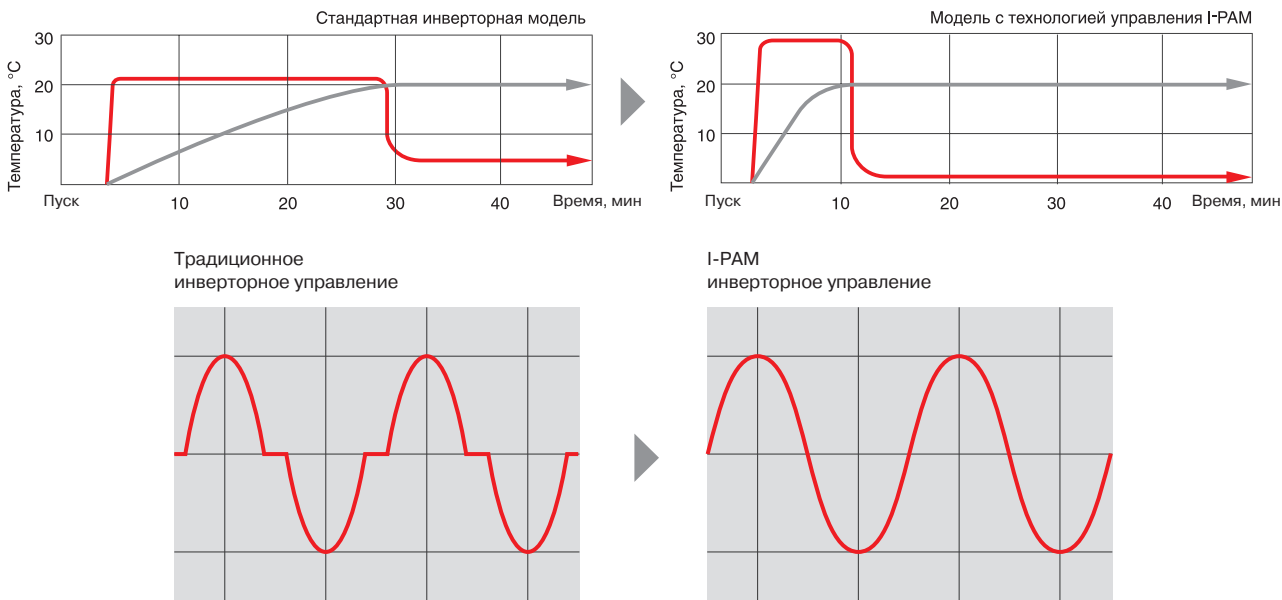
Отличные напорные характеристики, низкий уровень шума, широкий диапазон изменения производительности и минимальное энергопотребление обеспечили возможность применения компрессоров не только в бытовом и полупромышленном оборудовании, но и в VRF-системах.



I-PAM УПРАВЛЕНИЕ (PAM + IPM)



Благодаря применению усовершенствованной инверторной технологии управления компрессором i-PAM (интеллектуальный силовой модуль + амплитудно-импульсная модуляция) стало возможным быстрое достижение требуемых комфортных параметров. Например, заданная температура в режиме обогрева достигается почти в три раза быстрее, чем при работе стандартной инверторной модели.



V-PAM УПРАВЛЕНИЕ (I-PAM+ВЕКТОРНОЕ УПРАВЛЕНИЕ)



Векторная амплитудно-импульсная модуляция (технология I-PAM + векторное управление). Новая технология GENERAL позволила уменьшить габариты компрессора и одновременно снизить энергопотребление. Технология позволила увеличить рабочую частоту и скорость компрессора, повысив его эффективность.

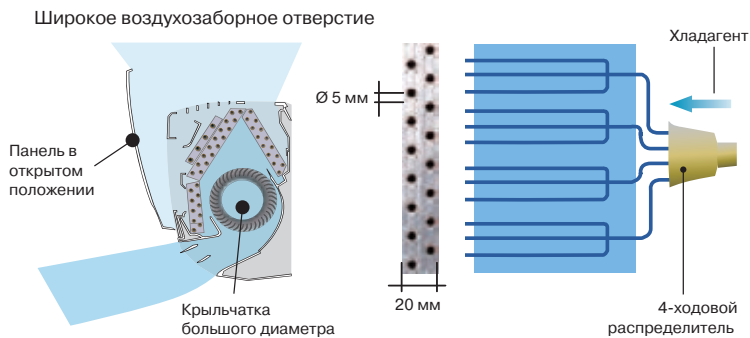


Значительно уменьшены размеры компрессора

Векторная амплитудно-импульсная модуляция (V-PAM)

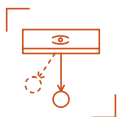
ВЫСОКОЭФФЕКТИВНЫЙ ТЕПЛООБМЕННИК

В новых теплообменниках существенно повышена эффективность теплообмена за счет применения технологии многоходовой подачи хладагента и использования труб $\varnothing 5$ мм, расположенных на более близком расстоянии относительно друг друга.

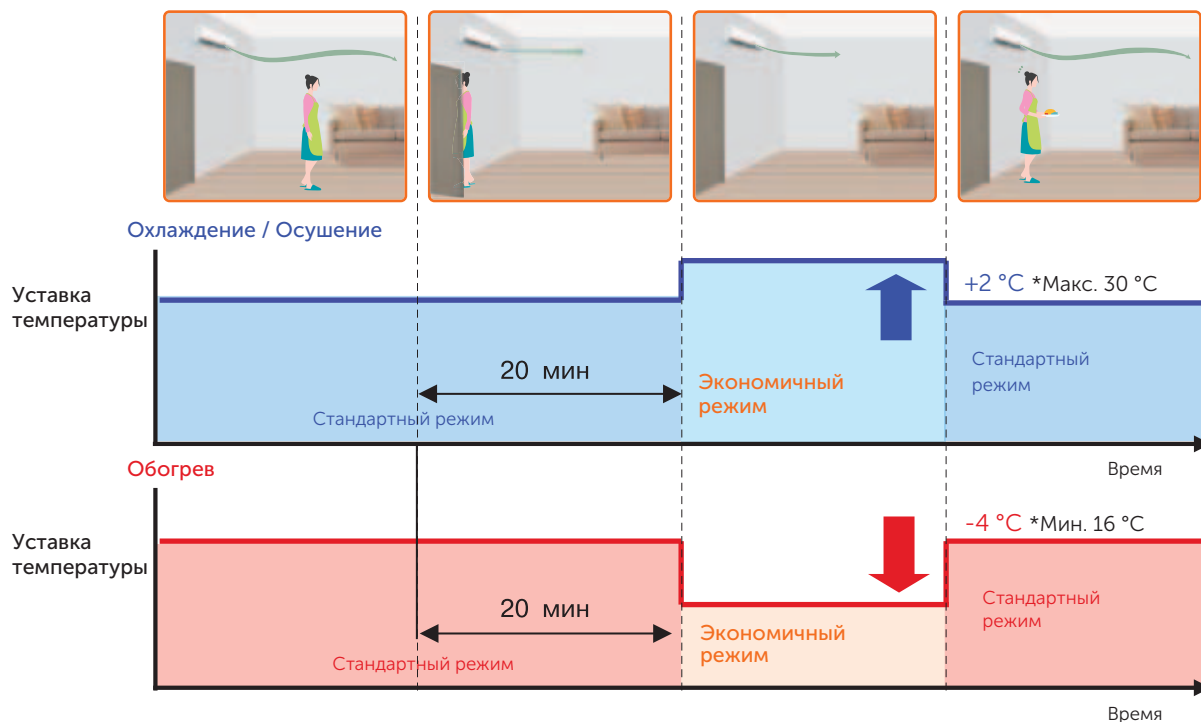


Высокая энергоэффективность

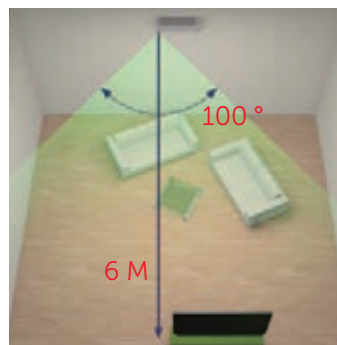
ДАТЧИК ДВИЖЕНИЯ



После активации этой функции кондиционер регистрирует движение в помещении и в случае отсутствия движения переходит в режим пониженной производительности, а при регистрации движения вновь начинает работать в прежнем режиме.



Зона охвата



Условия работы

Датчик обнаруживает людей и животных, которые имеют определенную температуру и находятся в движении.

Температура: на 4 градуса выше общего температурного фона.

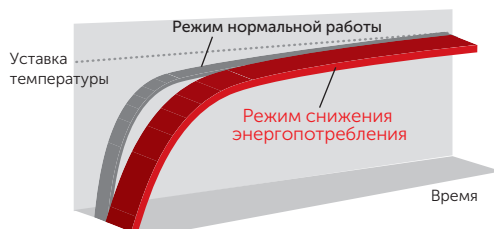
Скорость движения: около 1 м/с.

Размеры: не менее 100 x 30 см.

РЕЖИМ СНИЖЕНИЯ ЭНЕРГОПОТРЕБЛЕНИЯ



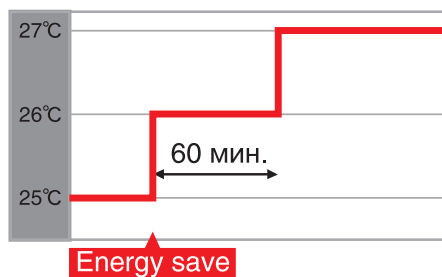
При эксплуатации в режиме ECONOMY настройка термостата автоматически изменяется в соответствии с температурой наружного воздуха для обеспечения наиболее экономного функционирования, а также ограничивается максимальная производительность кондиционера до 70% от его номинальной производительности. При включении режима ECONOMY во время охлаждения улучшаются показатели влагопоглощения. Данная функция особенно полезна в том случае, когда необходимо снизить уровень влажности в помещении без ощутимого понижения температуры.



РЕЖИМ ЭНЕРГОСБЕРЕЖЕНИЯ

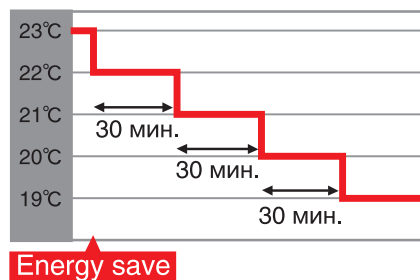


Режим энергосбережения (ENERGY SAVE) немного повышает заданную температуру в режиме охлаждения и понижает заданную температуру в режиме обогрева для обеспечения экономичной работы устройства.



ВО ВРЕМЯ РЕЖИМА ОХЛАЖДЕНИЯ

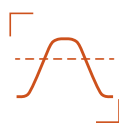
Когда нажата кнопка энергосбережения, настройки термостата автоматически поднимаются на 1 °C каждые 60 минут до тех пор, пока температура термостата не поднимется в сумме на 2 °C.



ВО ВРЕМЯ РЕЖИМА ОБОГРЕВА

Когда нажата кнопка энергосбережения, настройки термостата автоматически понижаются на 1 °C каждые 30 минут до тех пор, пока температура термостата не понизится в сумме на 4 °C.

ОГРАНИЧЕНИЕ ПОТРЕБЛЯЕМОЙ МОЩНОСТИ

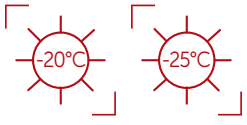


С помощью соединительного кабеля для подключения внешнего управления UTY-XWZXZ2, используя стандартный разъем и плату управления наружного блока, вы можете принудительно ограничить потребляемую мощность системы. Доступно 4 уровня настройки, ограничивающих потребляемую мощность на 100% (без ограничения), 75%, 50% и 0% (полная остановка). При настройке этого режима также снижается уровень шума наружного блока и производительность системы.

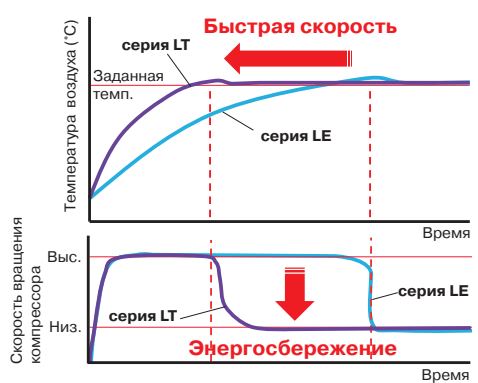
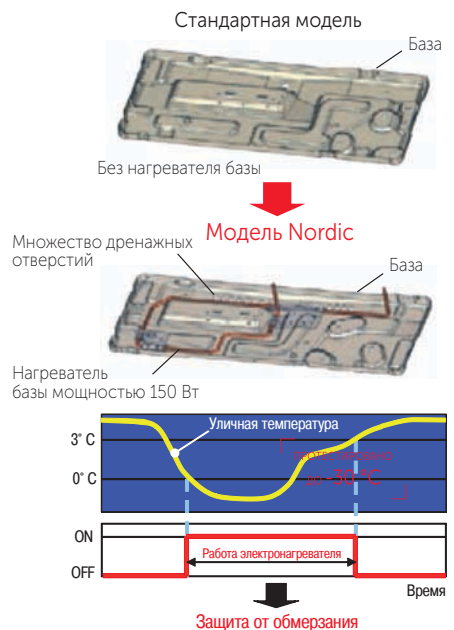
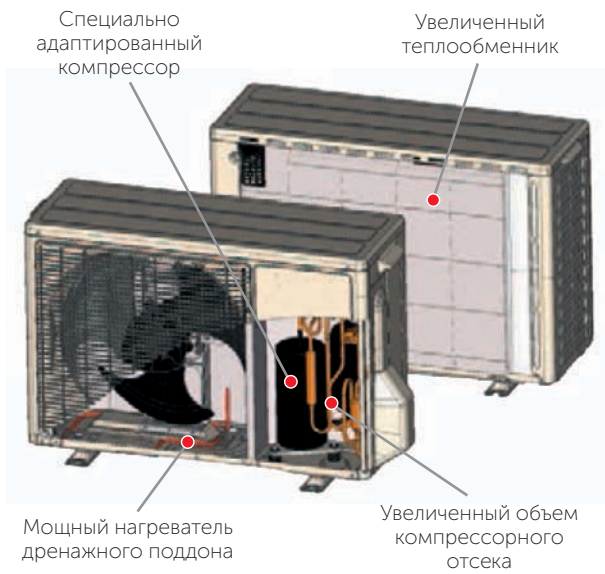


Мощный обогрев

ВЫСОКОЭФФЕКТИВНЫЙ ОБОГРЕВ ПРОТЕСТИРОВАНО до -30 °C



Сплит-системы серии Nordic (настенного типа Nordic, Winner Nordic и Winner Silver, напольные Floor Nordic) открывают перед пользователями возможности по круглогодичному отоплению жилья. Наружные блоки этой серии могут эффективно работать в режиме обогрева практически весь отопительный период. GENERAL гарантирует эффективную работу этих моделей до -25 °C. Тестирования, проведенные независимыми организациями, а также проведенные в реальных условиях, подтверждают надежную работу оборудования с сохранением высокой производительности до -30 °C. В этих сериях реализован ряд конструктивных изменений: увеличен теплообменник, встроен нагреватель дренажного поддона наружного блока и установлены улучшенные компрессора повышенной производительности. Все компоненты наружного блока соответствуют канадскому стандарту CSA, который предъявляет к оборудованию более жесткие требования, нежели обычные европейские стандарты. Даже если вы постоянно не живете в кондиционируемом помещении, то можете активировать режим поддержания +10 °C, который не допустит промораживания дома, при этом затрачивая минимум электроэнергии. Кондиционеры серии Nordic протестированы в жестких условиях эксплуатации стран Скандинавии и уже зарекомендовали себя с наилучшей стороны.

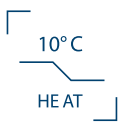


Модель Nordic
Модель Eco² Inverter



НАРУЖНЫЕ БЛОКИ СЕМЕЙСТВА NORDIC В СРЕДНЕМ ИМЕЮТ ОБЪЕМ НА 30% БОЛЬШЕ, НЕЖЕЛИ СТАНДАРТНЫЕ ИНВЕРТОРНЫЕ НАРУЖНЫЕ БЛОКИ

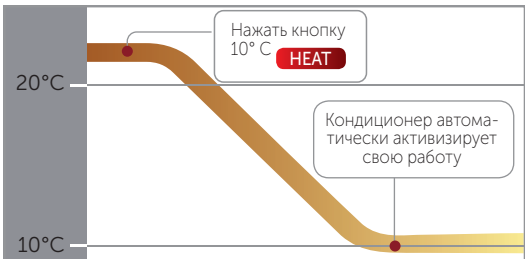
РЕЖИМ ПОДДЕРЖАНИЯ +10 °C В РЕЖИМЕ ОБОГРЕВА



Функция позволяет поддерживать температуру в комнате на уровне +10 °C для предотвращения слишком сильного снижения температуры в зимнее время.

Внимание:

Если температура в помещении превышает 10 °C, режим поддержания температуры не включается. При понижении температуры менее 10 °C включается режим обогрева воздуха в помещении. После завершения работы в режиме поддержания температуры кондиционер может быстро вернуться к предустановленной пользователем комфортной температуре.



Внутренний блок	ASHG09LTCB	ASHG12LTCB	ASHG14LTCB	ASHG09LMCB	ASHG12LMCB	ASHG14LMCB	AGHG09LVCB	AGHG12LVCB	AGHG14LVCB	
Наружный блок	AOHG09LTCN	AOHG12LTCN	AOHG14LTCN	AOHG09LMCBN	AOHG12LMCBN	AOHG14LMCBN	AOHG09LVCN	AOHG12LVCN	AOHG14LVCN	
Температура наружного воздуха	°C	Теплопроизводительность при поддержании в помещении температуры +20 °C, кВт								
	-25	2,92	3,50	4,50	2,30	2,36	3,48	3,00	3,50	4,20
	-20	3,19	3,90	4,90	2,83	3,03	3,89	3,40	3,90	4,70
	-15	3,56	4,40	5,40	3,20	3,35	4,33	3,90	4,40	5,20
	-10	3,84	4,46	5,78	3,84	4,04	4,91	4,06	4,46	5,51
	-5	4,04	4,54	6,02	4,16	4,36	5,47	4,19	4,52	5,74
	0	4,16	4,66	6,08	4,46	4,82	5,54	4,31	4,58	5,86
	5	4,92	5,78	6,64	4,88	5,34	5,75	5,01	5,26	6,02
	7	5,40	6,50	7,00	5,20	5,70	6,00	5,45	5,70	6,10
	10	5,97	7,18	7,74	5,33	5,99	6,11	6,02	6,30	6,74
15	6,18	7,44	8,02	5,50	6,13	6,04	6,24	6,53	6,99	

Модель	ASHG09LTCN	ASHG12LTCN	ASHG14LTCN
Теплопроизводительность при +7 °C	5,40	6,50	7,00
COP	4,85	4,40	3,91
Теплопроизводительность при -25 °C	2,92	3,50	4,50

WINNER NORDIC



Модель	ASHG09LMCB	ASHG12LMCB	ASHG14LMCB
Теплопроизводительность при +7 °C	5,20	5,70	6,00
COP	4,38	4,04	3,46
Теплопроизводительность при -25 °C	2,30	2,36	3,48

NORDIC



Модель	AGHG09LVCB	AGHG12LVCB	AGHG14LVCB
Теплопроизводительность при +7 °C	5,45	5,70	6,10
COP	4,43	3,78	3,61
Теплопроизводительность при -25 °C	3,00	3,50	4,20

FLOOR NORDIC



МЕЖДУНАРОДНЫЕ ПРЕМИИ СЕРИИ WINNER NORDIC



Дружелюбное управление

ШИРОКИЙ ВЫБОР СИСТЕМ УПРАВЛЕНИЯ

Все сплит-системы GENERAL укомплектованы индивидуальными пультами управления. С настенными, напольными, кассетными и напольно-подпотолочными моделями в комплекте поставляются удобные многофункциональные инфракрасные пульта, а с канальными проводные, но большинство блоков допускают и подключение альтернативных проводных пультов управления.



ИК-ПУЛЬТ
УПРАВЛЕНИЯ

Инфракрасный пульт управления AR-REA

Многофункциональный инфракрасный пульт управления. Позволяет настроить 5 основных режимов таймера (включение, выключение, программируемый, таймер сна, а также недельный таймер). Недельный таймер позволяет задавать до 4 действий включения /выключения внутреннего блока в течение дня и до 28 раз в неделю, при этом для каждого действия доступна настройка своей температуры. Может управлять внутренним блоком одновременно с проводным пультом управления.



UTY-RVNGM
ОПЦИЯ

Улучшенный проводной пульт UTY-RVNGM

Многофункциональный проводной пульт управления с большим дисплеем. Позволяет настроить 4 основных режима таймера (включение, выключение, таймер экономии, а также улучшенный недельный таймер). В случае неисправности на дисплее пульта отображается код ошибки, при этом пульт сохраняет историю из последних 16 ошибок. В корпус пульта встроен термодатчик, позволяющий быстро и точно определять температуру в помещении. К одному внутреннему блоку можно подключать два проводных пульта управления. Также допускается одновременное управление блоком совместно с инфракрасным пультом. Пульт имеет мультязычное меню, включая русский язык.



UTY-RNNGM
ОПЦИЯ

Стандартный проводной пульт UTY-RNNGM

Многофункциональный проводной пульт управления. Позволяет настроить 4 основных режима таймера (включение, выключение, таймер экономии, а также недельный таймер). В случае неисправности на дисплее пульта отображается код ошибки, при этом пульт сохраняет историю из последних 16 ошибок. В корпус пульта встроен термодатчик, позволяющий быстро и точно определять температуру в помещении. К одному внутреннему блоку можно подключать два проводных пульта управления. Также допускается одновременное управление блоком совместно с инфракрасным пультом.



UTY-RSNGM
ОПЦИЯ

Упрощенный проводной пульт UTY-RSNGM

Это компактный проводной пульт, который прекрасно подойдет для гостиных и офисов. С помощью этого пульта можно легко включить или выключить кондиционер, выбрать режим работы, а также отрегулировать температуру и скорость вентилятора. К одному внутреннему блоку можно подключать два проводных пульта управления. Также допускается одновременное управление блоком совместно с инфракрасным пультом.

УДОБНЫЙ ИНФРАКРАСНЫЙ ПУЛЬТ УПРАВЛЕНИЯ

Режим повышенной производительности

В этом режиме работы кондиционер для более быстрого выхода на заданную температуру в помещении будет работать в течение 20 минут с максимальным расходом воздуха и скоростью компрессора.

Датчик движения

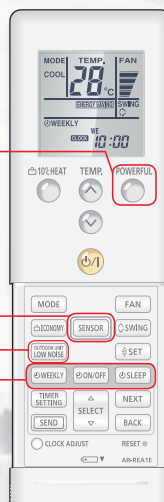
Активирует энергосберегающий режим, учитывая присутствие человека.

Снижение шума

Снижение уровня шума наружного блока на 3 дБ(А).

Настройка таймеров

Позволяет задавать до 4 действий включения/выключения кондиционера в течение дня и до 28 раз в 1 неделю. Также легко можно настроить таймер сна.



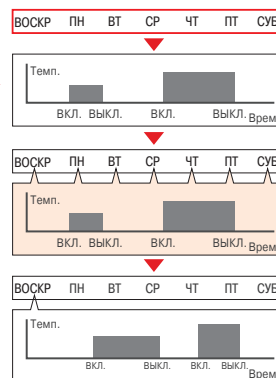
НЕДЕЛЬНЫЙ ТАЙМЕР

Недельный таймер позволяет задавать до 4 действий включения/выключения внутреннего блока в течение дня и до 28 раз в неделю, при этом для каждого действия доступна настройка своей температуры.

Легкая настройка еженедельного таймера: возможна пакетная настройка работы кондиционера на все дни недели. При необходимости после общей настройки можно поменять параметры работы для любого из дней. Как правило, это намного проще, чем настраивать таймер для каждого дня недели по отдельности.



Нажмите кнопку WEEKLY «Недельный таймер»



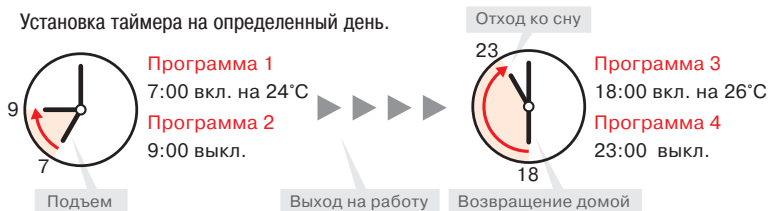
Устанавливается для всех дней недели.

Установите время ВКЛ./ВЫКЛ. и температуру для 1 дня.

Эти установки автоматически распространяются на всю неделю.

Впоследствии вы сможете выборочно изменять программу таймера для определенных дней.

Установка таймера на определенный день.



ПРИМЕР ЗАДАНИЯ ТАЙМЕРА

Понедельник-пятница

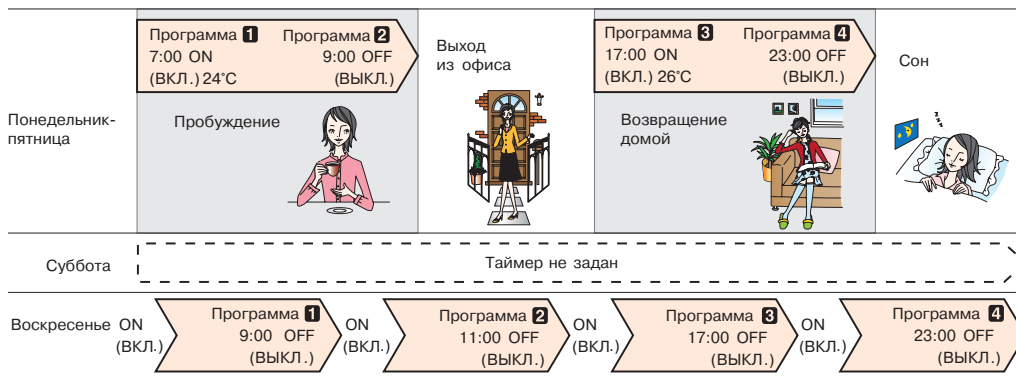
Программа 1: Установите таймер включения с температурой 24 °C на 7 утра. Программа 2: Установите таймер выключения на 9 утра. Программа 3: Установите таймер включения с температурой 26 °C на 5 вечера. Программа 4: Установите таймер выключения на 11 вечера.

Суббота

Программа 1 ~ 4 Таймер не задан.

Воскресенье

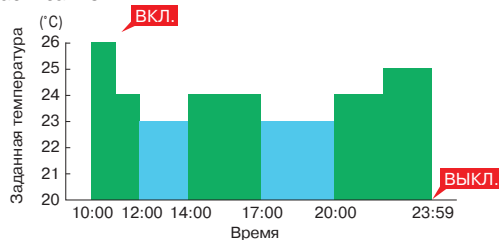
Если таймер выключения установлен на программу 1 в 9.00, программу 2 в 11.00, программу 3 в 17.00 и программу 4 в 23.00.



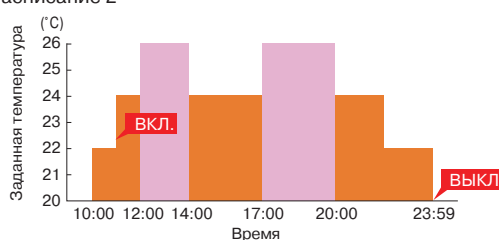
Таймер позволяет задать не только включение-выключение блока, но и режим работы, температуру.

В новом пульте UTY-RVNGM есть возможность задания двух расписаний для разных сезонов.

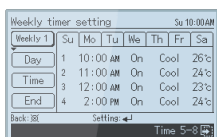
Расписание 1



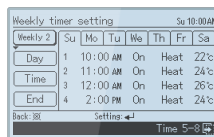
Расписание 2



Меню установки недельного таймера на пульте



Меню установки недельного таймера на пульте



Дружелюбное управление

НЕДЕЛЬНЫЙ ТАЙМЕР + ТАЙМЕР ЭКОНОМИИ



УДОБСТВО И КОМПАКТНОСТЬ

Сочетание трех функций:

Проводной пульт дистанционного управления



Недельный таймер

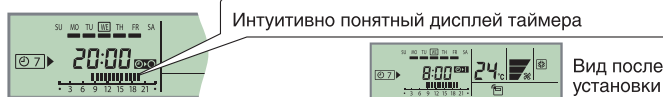


Работа в заданном температурном режиме

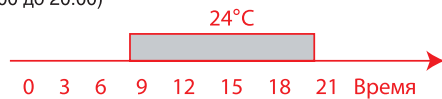
ВСТРОЕННЫЙ ТАЙМЕР

Недельный таймер

Предусматривает возможность задания до двух точек включения / выключения кондиционера в течение суток.



Пример задания недельного расписания (среда, с 8:00 до 20:00)

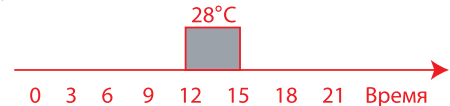


Таймер экономии – работа в заданном температурном режиме

Предусматривает возможность задания до двух периодов работы в принудительном температурном режиме в течение суток.

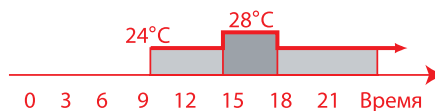


Пример установки (вск - суббота, 12:00 - 15:00, 28 °С.)



При задействовании недельного таймера и работы в заданном температурном режиме

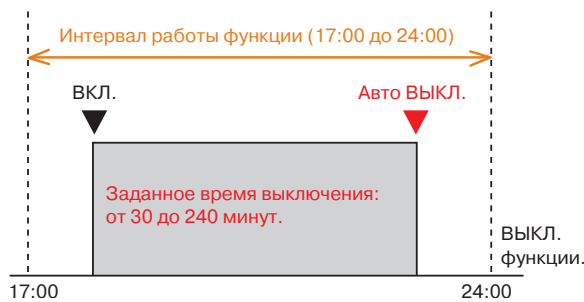
24°C → 28°C → 24°C



ТАЙМЕР АВТОМАТИЧЕСКОГО ВЫКЛЮЧЕНИЯ



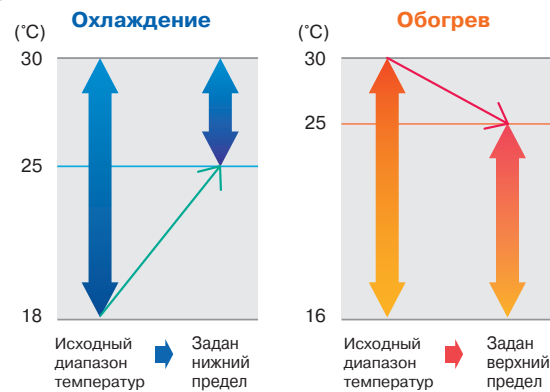
Внутренний блок автоматически выключается по достижении заданного времени выключения. Также может быть задан интервал времени, когда функция активна.



ПРИНУДИТЕЛЬНОЕ ОГРАНИЧЕНИЕ ДИАПАЗОНА УСТАВОК ПО ТЕМПЕРАТУРЕ

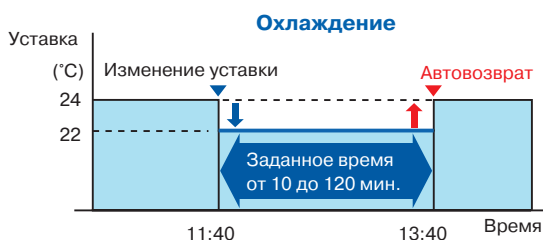


С помощью нового пульта UTY-RVNGM для экономии электроэнергии можно задать ограничение верхнего и нижнего порога настройки температуры. Могут быть заданы ограничения по температуре для каждого режима работы (охлаждение, обогрев, авто).



АВТОВОЗВРАТ К ПРЕДЫДУЩЕЙ УСТАВКЕ ТЕМПЕРАТУРЫ

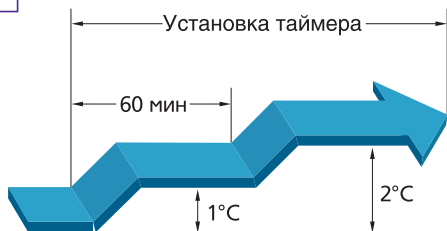
Заданная температура автоматически возвращается к предыдущей уставке по истечении заданного времени. Интервал времени, в котором может быть задана функция, составляет от 10 до 120 минут. Функция доступна с пульта управления UTY-RVNGM.



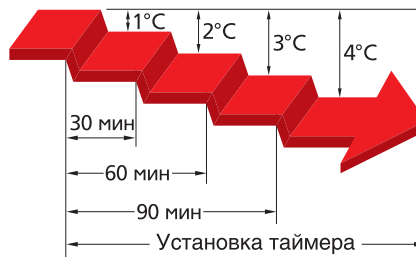
ТАЙМЕР СНА



При нажатии кнопки SLEEP кондиционер автоматически, в зависимости от режима работы, будет изменять значение температуры воздуха по специальному алгоритму в течение заданного вами времени. По истечении установленного времени кондиционер полностью остановится.



В режиме охлаждения: температурная уставка автоматически повышается на 1 °С каждый час (но не более, чем на 2 °С).

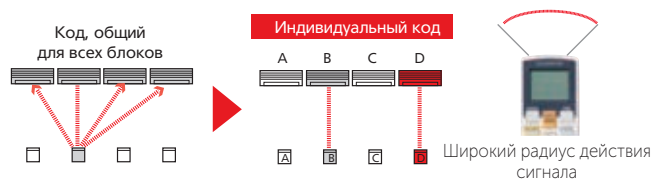


В режиме нагрева: температурная уставка автоматически понижается на 1 °С каждые 30 минут (но не более, чем на 4 °С).

ИНДИВИДУАЛЬНОЕ КОДИРОВАНИЕ БЛОКОВ



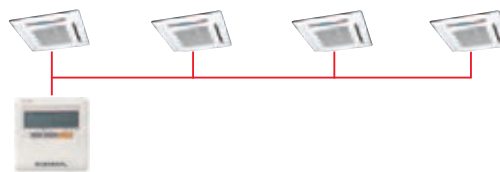
Селекторный переключатель выбора кода сигнала позволяет использовать несколько беспроводных пультов для управления блоками, находящимися в одном помещении (максимум 4 блока), без переключения сигналов между блоками.



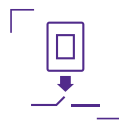
ГРУППОВОЕ УПРАВЛЕНИЕ



Стандартный проводной пульт может быть использован не только для индивидуального дистанционного контроля, но и для управления группой кондиционеров (до 16 блоков). При этом пульт управляет сразу всеми внутренними блоками и не осуществляет индивидуального контроля. Это удобно в случаях, когда необходимо управлять группой внутренних блоков, находящихся в одном помещении.



ВНЕШНЕЕ УПРАВЛЕНИЕ



С помощью соединительного кабеля для подключения внешнего управления и адаптера для подключения внешнего управления (только для некоторых моделей), используя стандартный разъем на плате внутреннего блока, вы можете принудительно включать или выключать кондиционер, что бывает удобно при использовании карты включения/выключения в гостиницах, при применении датчика открытия окон или при ротации основного и резервного кондиционеров.



ВНЕШНЯЯ ИНДИКАЦИЯ РАБОТЫ



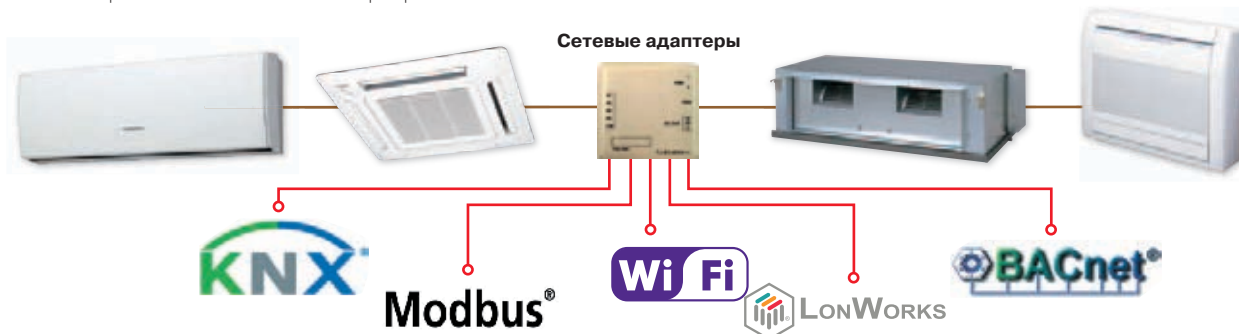
С помощью соединительного кабеля для подключения внешнего управления, используя стандартный разъем на плате внутреннего блока, вы можете выводить индикацию работы кондиционера (Работа - Остановка).

Умный дом

ИНТЕГРАЦИЯ В СИСТЕМУ УПРАВЛЕНИЯ ЗДАНИЕМ



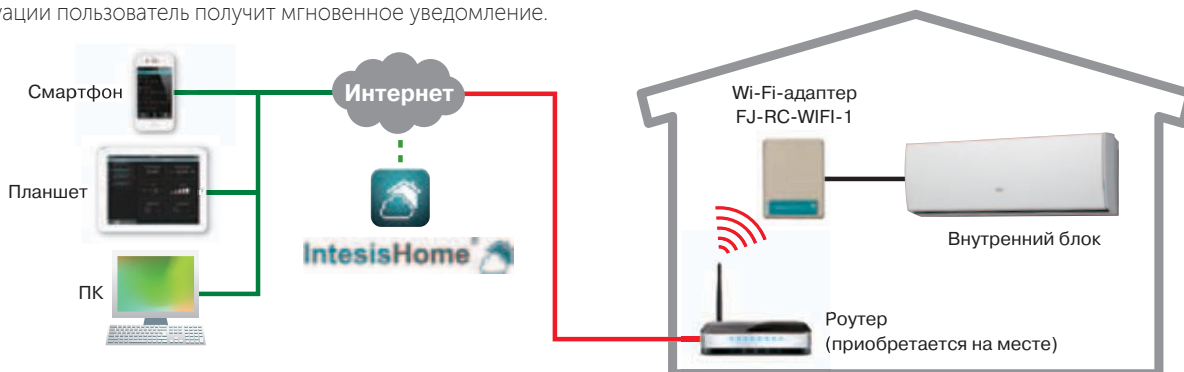
В случае необходимости возможна интеграция сплит-системы в «Умный дом» использующий протоколы LonWorks, KNX, Modbus, BACnet или управление через сеть Интернет, при помощи Wi-Fi-адаптера. Интегрировать можно любую сплит-систему, которая имеет возможность подключения проводного пульта управления. Для этого используются различные шлюзы и конверторы.



АДАПТЕР ДЛЯ УПРАВЛЕНИЯ ЧЕРЕЗ WI-FI FJ-RC-WIFI-1

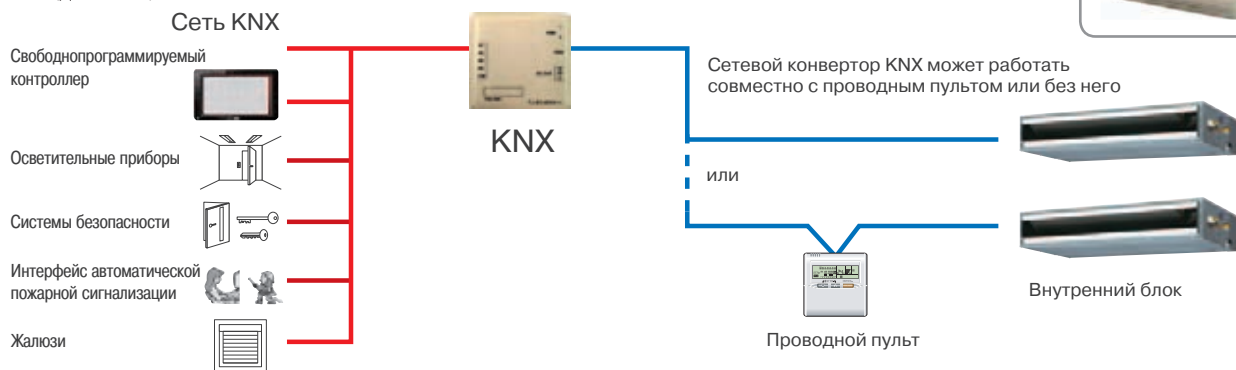
Новый Wi-fi-адаптер FJ-RC-WiFi-1 предназначен для дистанционного управления и контроля за работой кондиционеров GENERAL с помощью смартфонов, планшетов или ПК. Приложение Intesis Home для iOS и Android можно загрузить из AppStore или Google Play.

Управление простое и интуитивно понятное, аналогичное тому, как если бы потребитель использовал обычный пульт. Имея под рукой мобильное устройство с доступом в Интернет, пользователь может включить кондиционер в требуемом режиме до прибытия домой. С помощью Wi-Fi-адаптера и приложения легко отслеживать расход электроэнергии, контролировать рабочие параметры сплит-системы, даже находясь далеко от дома. А в случае отклонения от заданного алгоритма работы или в любой внештатной ситуации пользователь получит мгновенное уведомление.



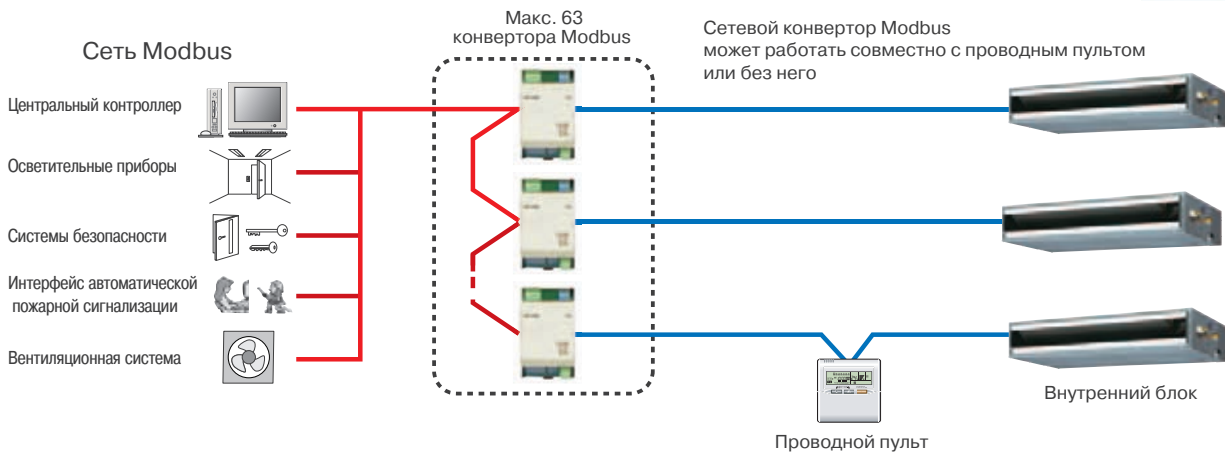
СЕТЕВОЙ КОНВЕРТОР ДЛЯ ПОДКЛЮЧЕНИЯ К KNX FJ-RC-KNX-1I

Сетевой конвертор FJ-RC-KNX-1i используется для интеграции внутренних блоков в сеть управления KNX. Конвертор удобен в монтаже, имеет компактные размеры и не требует дополнительного подключения электропитания. Возможно подключение конвертора как к одному внутреннему блоку, так и к группе блоков (до 16 шт.).



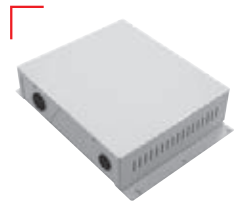
СЕТЕВОЙ КОНВЕРТОР ДЛЯ ПОДКЛЮЧЕНИЯ К MODBUS FJ-RC-MBS-1

Сетевой конвертер FJ-RC-MBS-1 используется для интеграции внутренних блоков в сеть управления Modbus. Конвертер удобен в монтаже, имеет компактные размеры и не требует дополнительного подключения электропитания. Конвертер обеспечивает интеграцию внутренних блоков в единую систему мониторинга и центрального управления.



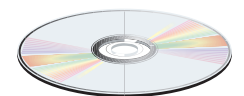
КОНВЕРТОР ДЛЯ СЕТИ LONWORKS UTY-VLGX

Конвертер для интеграции в LonWorks® UTY-VLGX позволяет подключать до 128 внутренних блоков и 100 наружных блоков без ограничения количества используемых переменных. Технология LonWorks® широко используется для построения распределенных систем автоматизации зданий, транспортных сетей, систем автоматизации промышленных предприятий. Сеть LonWorks® имеет децентрализованную распределенную архитектуру, где каждый узел выполняет функции управления, включая обработку информации, ввод/вывод данных и взаимодействие с другими узлами, что обеспечивается программным обеспечением каждого из узлов. Так как узлы сети обмениваются данными непосредственно друг с другом и нет централизованных устройств, выход из строя которых, ведет к отказу всей системы, то в целом сеть имеет очень высокую степень отказоустойчивости. Из-за определенных ограничений в скорости обмена данными и количеству подключаемых устройств использование платформы LonWorks® рекомендуется для автоматизации небольших и средних объектов. Для интеграции сплит-систем в сеть LonWorks® требуется адаптер UTY-VGGXZ1.



ПРОГРАММНЫЙ ШЛЮЗ ДЛЯ СЕТИ BACNET® UTY-ABGX

Интерфейсный шлюз для сети BACnet® UTY-ABGX является программным продуктом, позволяющим в полной мере осуществлять мониторинг и управление 4 независимыми сетями с общим количеством до 400 наружных и 1600 внутренних блоков с единого (для всех инженерных систем здания) диспетчерского пульта с помощью сетевого протокола BACnet®. В программное обеспечение входит управляющая оболочка, которая позволяет осуществлять контроль и мониторинг системы. Интеграция в BACnet® рекомендуется для автоматизации средних и больших объектов, с большим количеством различного инженерного оборудования. В настоящее время стандарт BACnet® принят ANSI (Американским Национальным Институтом Стандартов) и ASHRAE (Американским обществом инженеров по нагреванию, охлаждению и кондиционированию воздуха), а также получил международное признание и был адаптирован в ряде стран в качестве национального стандарта. На интерфейсном шлюзе для сети BACnet® UTY-ABGX нанесен логотип BTL (BACnet Testing Laboratories), подтверждающий качество оборудования, прошедшего строгую проверку на работоспособность и совместимость с другим BACnet-оборудованием. Для интеграции сплит-систем в сеть BACnet® требуется адаптер UTY-VGGXZ1.



CD-ROM (программное обеспечение)



Аппаратный ключ защиты



БЕСШУМНАЯ РАБОТА НАРУЖНОГО БЛОКА



В настенных сплит-системах при активации функции с пульта управления происходит снижение уровня шума наружного блока на 3 дБ(А).



В коммерческих сплит-системах с помощью соединительного кабеля для подключения внешнего управления UTY-XWZXZ2, используя стандартный разъем и плату управления наружного блока, вы можете принудительно снизить уровень шума наружного блока. Снижение шума происходит за счет снижения рабочей частоты компрессора и скорости вращения вентиляторов. Доступно два уровня снижения шума: на 2 дБ(А) и на 4 дБ(А).

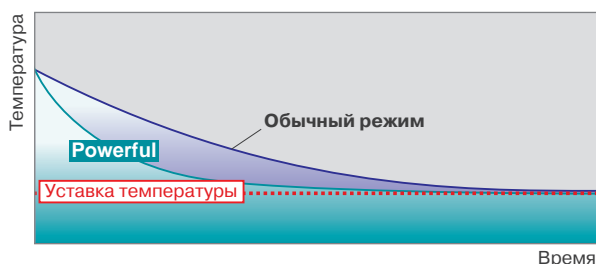


РЕЖИМ ПОВЫШЕННОЙ ПРОИЗВОДИТЕЛЬНОСТИ

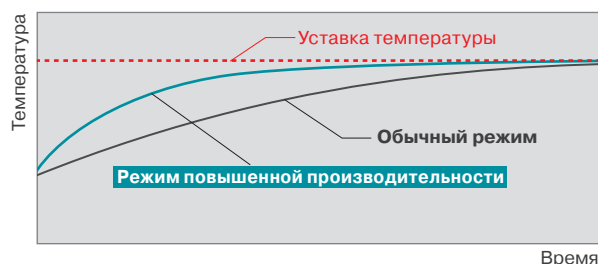


В этом режиме работы кондиционер для более быстрого выхода на заданную температуру в помещении будет работать в течение 20 минут с максимальным расходом воздуха и скоростью компрессора.

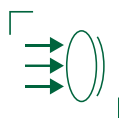
В режиме охлаждения



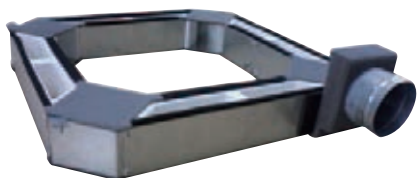
В режиме обогрева



ПОДМЕС СВЕЖЕГО ВОЗДУХА



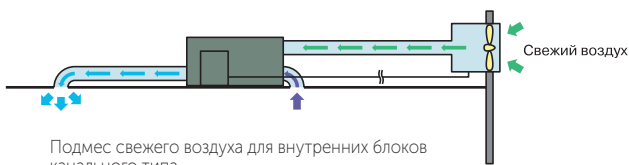
Подача свежего воздуха в зависимости от модели кондиционера может осуществляться как непосредственно через отверстие во внутреннем блоке, так и через комплект для подмеса свежего воздуха UTZ-VXAA или UTZ-VXGA (только для внутренних блоков кассетного типа). Рекомендуемый объем подаваемого свежего воздуха – 10 % от расхода воздуха через внутренний блок в максимальном режиме.



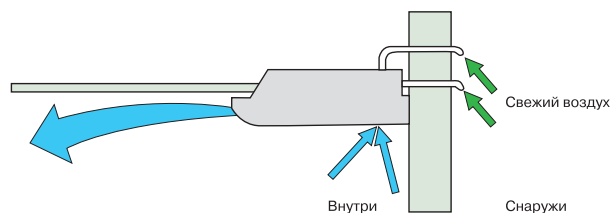
Комплект для подмеса свежего воздуха для внутренних блоков кассетного типа.



Подмес свежего воздуха через стандартное отверстие для внутренних блоков кассетного типа.



Подмес свежего воздуха для внутренних блоков канального типа.



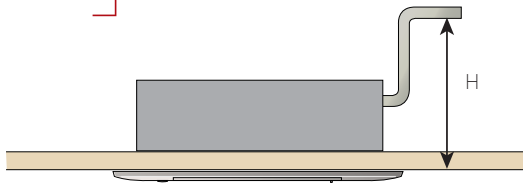
Подмес свежего воздуха для внутренних блоков подпотолочного типа.

Технологии

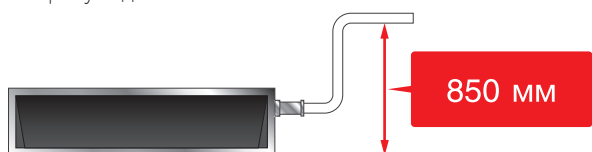
ДРЕНАЖНЫЙ НАСОС



Отвод конденсата может осуществляться принудительно с помощью дренажного насоса, установленного внутри кондиционера. В сплит-системах кассетного типа дренажный насос всегда идет в комплекте с внутренним блоком и не требует дополнительного монтажа.

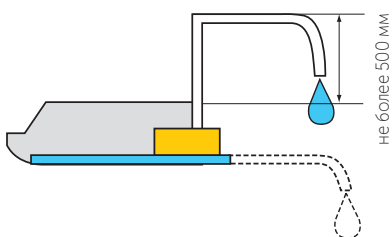


В сплит-системах канального типа ARHG12-18LLTB дренажный насос также идет в комплекте с внутренним блоком и не требует дополнительного монтажа.



В сплит-системах подпотолочного и канального типа возможна опциональная установка дренажного насоса, рекомендуемого GENERAL или насоса стороннего производителя.

ДРЕНАЖНЫЙ НАСОС UTR-DPB24T ДЛЯ ВНУТРЕННИХ БЛОКОВ ПОДПОТОЛОЧНОГО ТИПА



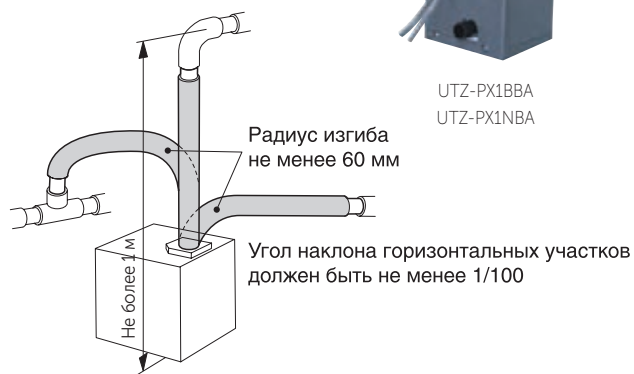
UTR-DPB24T

Значение H равно:
 AUHG12L, AUHG14L, AUHG18L, AUHG24L – 700 мм;
 AUHG30L, AUHG36L, AUHG45L, AUHG54L – 850 мм;
 AUG18U – 400 мм;
 AUG25U, AUG30U, AUG36U, AUG45U, AUG54U – 800 мм.

ДРЕНАЖНЫЕ НАСОСЫ UTZ-PX1BBA И UTZ-PX1NBA ДЛЯ ВНУТРЕННИХ БЛОКОВ КАНАЛЬНОГО ТИПА



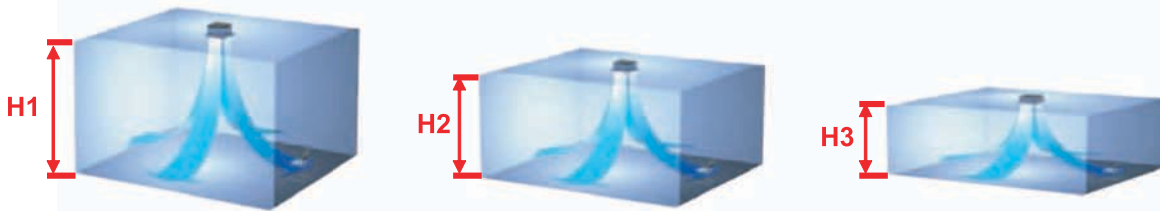
UTZ-PX1BBA
 UTZ-PX1NBA



РЕЖИМ ДЛЯ ВЫСОКИХ ПОТОЛКОВ

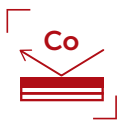


Для помещений с высокими потолками расход воздуха и скорость потока на выходе из внутреннего блока могут быть увеличены для достижения комфортных параметров в нижней части помещения. Для помещений с низкими потолками возможно уменьшение расхода воздуха и скорости потока, что позволяет избежать дискомфорта. Данная функция доступна для кассетных, универсальных и подпотолочных кондиционеров. Режимы можно выбрать с помощью стандартного пульта управления.

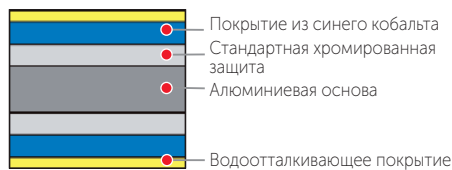


Модель	Режим «Высокий потолок», расчетная высота H1, м	Режим «Стандартный», расчетная высота H2, м	Режим «Низкий потолок», расчетная высота H3, м
AUHG12L, AUHG14L, AUHG18L, AUHG24L, AUHG30L, AUHG36L	3 – 3,5	2,5 - 3	-
AUHG45L, AUHG54L	4,0 – 5,0	2,7 – 4,0	2,5 - 2,7
AUG25U, AUG30U, AUG36U, AUG45U, AUG54U	3 – 3,5*	2,5 - 3	менее 2,5
ABHG18L, ABHG24L, ABG30U, ABHG30L, ABHG36L, ABHG45L, ABHG54L	3 – 3,5	2,5 - 3	-

АНТИКОРРОЗИЙНАЯ ЗАЩИТА



Теплообменник наружного блока имеет многослойную антикоррозионную защиту, которая существенно продлевает его срок службы, снижая агрессивное воздействие окружающей среды.



НИЗКОТЕМПЕРАТУРНЫЙ КОМПЛЕКТ

ПРОТЕСТИРОВАНО
до -30 °C



В помещения с большими теплопритоками (например, в серверных, на базовых станциях систем мобильной связи, в лабораториях, студии звукозаписи и прочих технологических помещениях) необходимо круглогодичное охлаждение воздуха, даже в зимний период. Одним из возможных решений проблемы кондиционирования в таких случаях может стать установка специально адаптированных сплит-систем.

Адаптация сплит-систем для работы в режиме охлаждения при температурах наружного воздуха ниже допустимых производителем осуществляется путем установки специального низкотемпературного комплекта состоящего из регулятора давления конденсации и нагревателя картера компрессора.

Установка специального низкотемпературного комплекта позволяет обеспечить бесперебойную работу сплит-системы в режиме охлаждения воздуха при поддержании высокого уровня надежности и производительности системы до температуры наружного воздуха -30 °C. Доработка сплит-систем осуществляется в сервисном центре дистрибьютора, что позволяет поддерживать заводскую гарантию на это оборудование.

Дополнительно к низкотемпературному комплекту мы рекомендуем приобретать нагреватель дренажного шланга.

СПИСОК ДОРАБАТЫВАЕМЫХ МОДЕЛЕЙ НАРУЖНЫХ БЛОКОВ БЫТОВЫХ СПЛИТ-СИСТЕМ:

АОHG07LLC, АОHG09LLC, АОHG12LLC, АОН7УSNC, АОН9УFCC, АОН12УSCC, АОН14УSBC, АОG18UNBNL, АОG24UNBNL, АОG30UNBDL, АОG18UNCNL, АОG25UNANL, АОG25UNBNL, АОG30UNBWL, АОG36UNAXT, АОG45УMAYT, АОG54УMAYT, АОG60УMAYT, АОG90TPC3L



Новые приложения для моментального доступа к сервисной информации GENERAL



Новые приложения для iOS и Android позволяют получать оперативный доступ к сервисной информации по системам кондиционирования GENERAL. Приложения доступны для бесплатного скачивания на App Store и Google Play после регистрации. Интерфейс приложений доступен на 11 языках, в число которых входит и русский. Приложение Mobile Technician позволяет проводить диагностику систем GENERAL, предлагая типовые методики решения выявленных неисправностей на основании кодов ошибок, выдаваемых системой (навигация по кодам ошибок). Фрагмент полученной сервисной инструкции с решением можно отправить по электронной почте. Также возможно проверить термодатчики и датчики давления на соответствие показаний номинальным значениям.

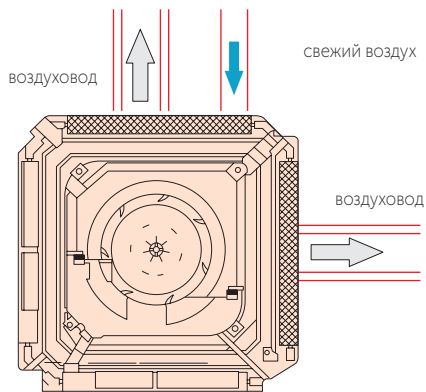
Для использования приложения достаточно пройти несложную регистрацию. В качестве бонуса есть функция фонарика для смартфона.

Приложение Error Code Application предоставляет информацию по кодам ошибок для кондиционеров GENERAL. После ввода кода ошибки отображается ее название и описание на трех уровнях (основное, дополнительное и подробное). Данное приложение требует пароля, который можно получить по e-mail.

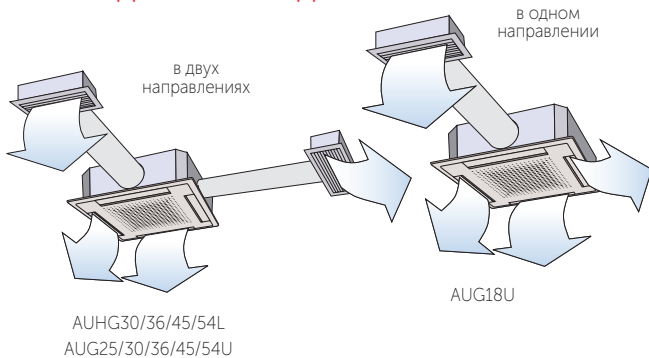
Функции, применяемые в сплит-системах с внутренним блоком кассетного типа

РАСПРЕДЕЛЕНИЕ ВОЗДУХА ЧЕРЕЗ ВОЗДУХОВОДЫ

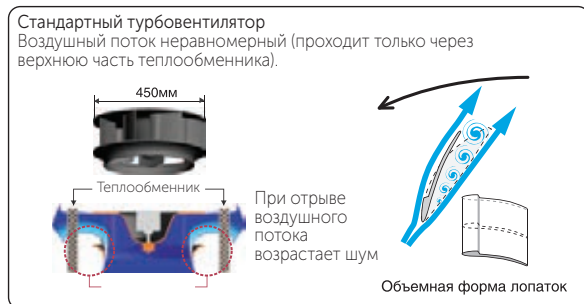
Возможно упрощенное подключение воздухопроводов для распределения кондиционированного воздуха по помещениям. В кассетных внутренних блоках вы можете отвести 1 или 2 воздухопровода в соседние небольшие помещения.



РАСПРЕДЕЛЕНИЕ ВОЗДУХА

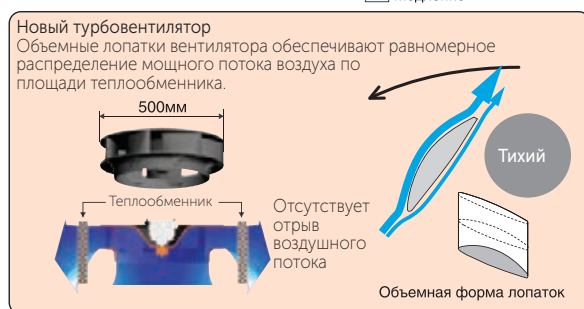


ВЫСОКОЭФФЕКТИВНЫЙ ТУРБОВЕНТИЛЯТОР С ЛОПАТКАМИ ОБЪЕМНОГО ПРОФИЛЯ



Скорость воздушного потока

Быстро
Медленно

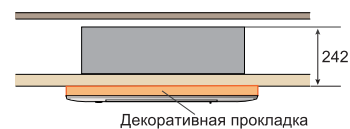


← направление вращения → направление воздушного потока

шум от турбулентного потока

ДЕКОРАТИВНАЯ ПРОКЛАДКА UTG-BGYA-W МЕЖДУ ПАНЕЛЬЮ И ПОТОЛКОМ (ОПЦИЯ)

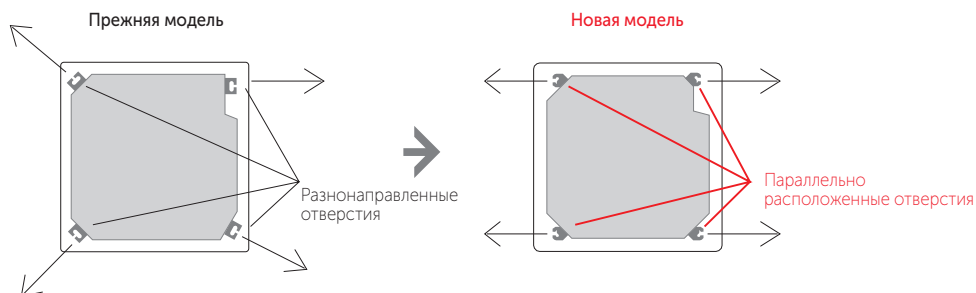
Используется в случаях, когда высота запотолочного пространства не позволяет полностью скрыть внутренний блок кассетного типа.



РЕГУЛИРОВАНИЕ ПОЛОЖЕНИЯ КРОНШТЕЙНА ВОЗМОЖНО ПОСЛЕ УСТАНОВКИ

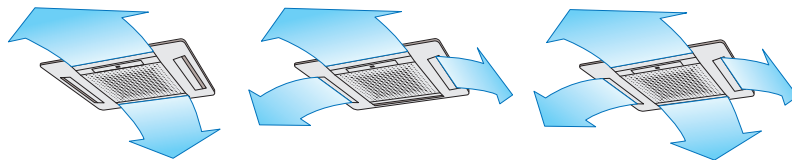


УСТАНОВКА ОДНОНАПРАВЛЕННЫХ ОТВЕРСТИЙ



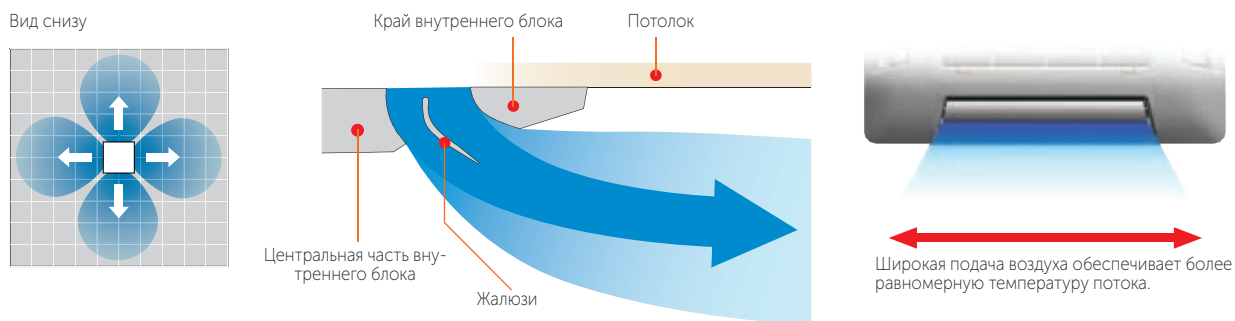
ОГРАНИЧЕНИЕ НАПРАВЛЕНИЙ ПОТОКА ВОЗДУХА

В соответствии с вашими требованиями к комфорту вы можете ограничивать направления воздушного потока, исходящие из внутреннего блока кассетного типа. Вы можете выбрать от двух до четырех направлений воздушного потока в неинверторных моделях и заглушить одну сторону в инверторных.



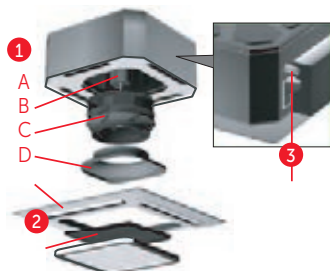
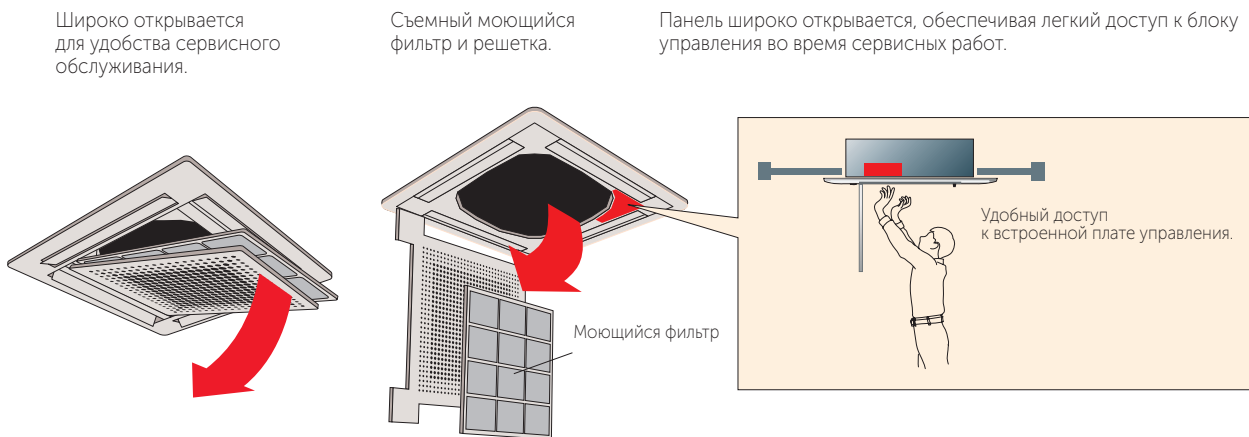
УЛУЧШЕННОЕ РАСПРЕДЕЛЕНИЕ ВОЗДУШНОГО ПОТОКА

Жалюзи новой конструкции и специальный профиль поверхности декоративной решетки исключают прилипание струи воздуха к потолку (эффект Коанда) и способствуют дальнейшему распространению струи.



УДОБСТВО ОБСЛУЖИВАНИЯ

Защелки декоративной решетки воздухозаборника расположены непосредственно на лицевой панели, поэтому ее легко открывать или снимать целиком.



1 Обслуживание крыльчатки и электродвигателя вентилятора.

Для обслуживания крыльчатки и электродвигателя вентилятора достаточно отсоединить панель и извлечь раструб вентилятора.

- A Электродвигатель вентилятора
- B 2-ступенчатый турбовентилятор
- C Раструб
- D Декоративная панель

2 Моющийся фильтр в стандартной комплектации.

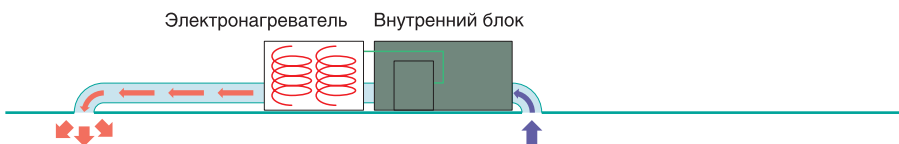
3 Прозрачные элементы дренажной системы.

Прозрачные элементы дренажной системы упрощают проверку во время монтажа и эксплуатации кондиционера.

Функции, применяемые в сплит-системах с внутренним блоком канального типа

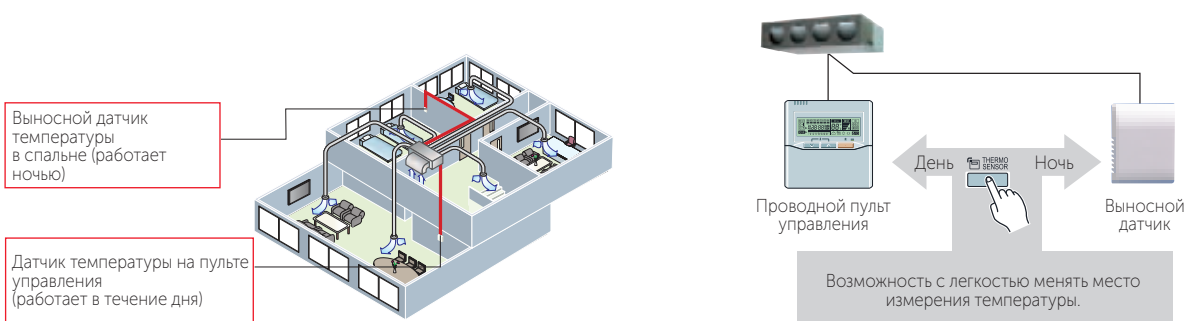
ПОДКЛЮЧЕНИЕ ЭЛЕКТРИЧЕСКОГО НАГРЕВАТЕЛЯ

Возможно управление канальным электрическим нагревателем с платы управления внутреннего блока при помощи соединительного кабеля для управления дополнительными устройствами UTD-ECS5A.



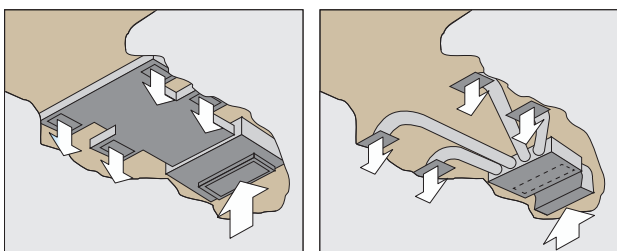
ТОЧНОЕ ПОДДЕРЖАНИЕ ТЕМПЕРАТУРЫ

Возможно легкое переключение между выносным датчиком температуры и датчиком, встроенным в проводной пульт управления. Пример изменения датчика температуры:

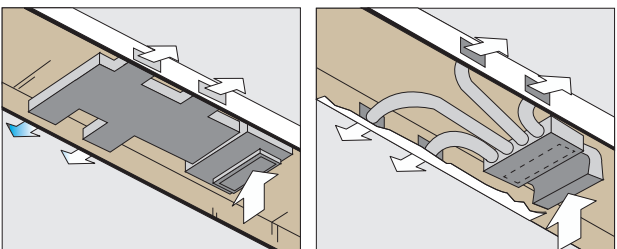


СПОСОБЫ УСТАНОВКИ

На уровне потолка



Ниже уровня потолка



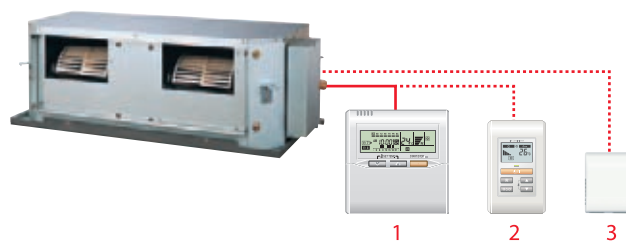
РАСШИРЕННЫЕ ВОЗМОЖНОСТИ УПРАВЛЕНИЯ

1. Проводной пульт управления с датчиком температуры.

- Выбор датчика температуры в помещении.
- Недельный таймер.
- Таймер экономии.
- Возможность группового управления.
- Блокировка кнопок (предосторожность, если в доме дети).
- Использование двух пультов управления (опция).
- Автоматический перезапуск.
- Экономия энергии.
- Автоматическое переключение режимов.
- Горячий пуск (в режиме нагрева).

2. Упрощенный пульт управления (опция).

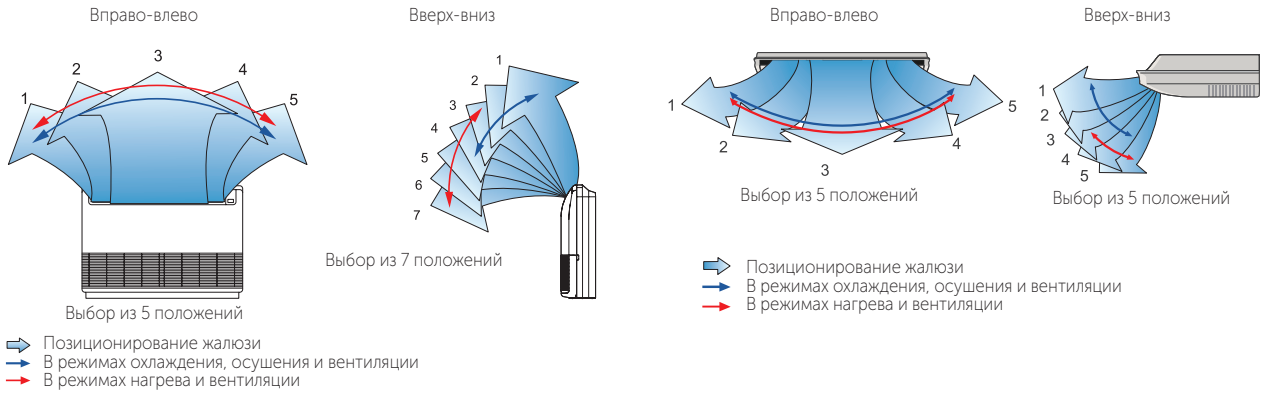
3. Выносной датчик температуры UTY-XSZX (опция).



Функции, применяемые в сплит-системах с внутренним блоком универсального и подпотолочного типа

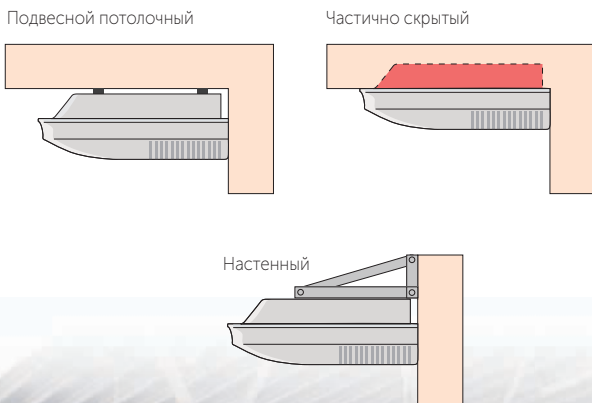
ДВОЙНЫЕ АВТОМАТИЧЕСКИЕ ЖАЛЮЗИ

Автоматическое четырехстороннее воздушораспределение (вправо-влево и вверх-вниз) обеспечивает комфорт в любой части помещения.



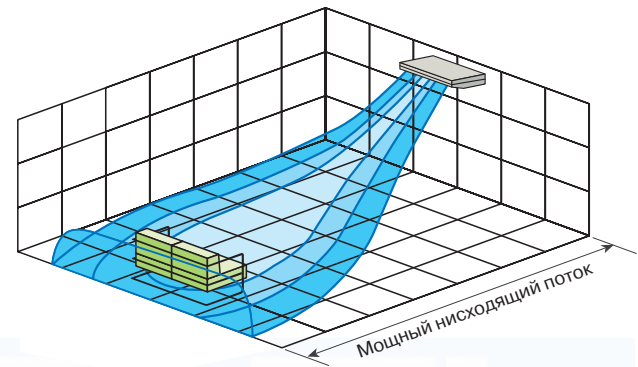
ВАРИАНТЫ МОНТАЖА

При подпотолочной установке блока возможны различные варианты монтажа. В зависимости от места расположения блока, вы можете выбрать оптимальный для вас вариант.



МОЩНЫЙ ПОТОК ВОЗДУХА

Эффективное воздушораспределение даже в больших помещениях.





Дополнительная
информация
GENERAL

Пиктограммы

ЗДОРОВЬЕ



Ионный деодорирующий фильтр

Фильтр эффективно устраняет запахи с помощью ионов, вырабатываемых тонкодисперсными частицами керамики.



Фотокаталитический деодорирующий фильтр

Фотокаталитический фильтр окисляет и способствует разложению органических соединений. Фильтр обладает сильным деодорирующим эффектом, устраняет большинство неприятных запахов.



Яблочно-катехиновый фильтр

Фильтр эффективно притягивает мелкие частицы пыли, невидимые споры плесени и вредные микроорганизмы, препятствуя их дальнейшему росту и распространению благодаря содержащемуся в нем полифенолу (вещество, получаемое из экстракта яблок).



Воздушный фильтр тонкой очистки

Фильтр, идущий в комплекте с внутренним блоком, имеет мелкоячеистую структуру и фунгицидное покрытие, что обеспечивает качественную очистку воздуха.



Автоматическое осушение теплообменника

Внутренний блок автоматически выключается по достижении заданного времени выключения. Также может быть задан интервал времени, когда функция активна.



Антибактериальный электростатический фильтр с экстрактом васоби

Благодаря статическому электричеству фильтр притягивает мелкие частицы пыли, невидимые споры плесени и вредные микроорганизмы, обезвреживая их действием аллилового горчичного масла, содержащегося в васоби, что предотвращает их распространение.



Индикатор загрязнения фильтра

При загрязнении фильтра загорается индикация, сигнализируя о необходимости его очистки.



Подключение внешнего вентилятора

Подача свежего воздуха может осуществляться дополнительным вентилятором, подключенным к плате управления внутреннего блока.



Моющаяся панель

Декоративная панель внутреннего блока легко снимается и моется.



Подмес свежего воздуха

При подсоединении воздуховода возможна подача свежего воздуха в помещение.

УПРАВЛЕНИЕ



Таймер сна

Система управления по специальному алгоритму постепенно изменяет заданную температуру, обеспечивая комфортный микроклимат в ночное время.



Таймер однократного Вкл./Выкл.

Позволяет задавать одну точку включения-выключения кондиционера.



Программируемый таймер

Позволяет выбрать одну из 4 возможных программ: ON (включение), OFF (выключение), ON→OFF (включение→выключение) или OFF→ON (выключение→включение).



Недельный таймер

Позволяет назначать различное время включения и выключения по дням недели.



Недельный таймер + таймер экономии

Предусматривает возможность задания до двух точек включения и выключения кондиционера и до двух временных интервалов в принудительном температурном режиме в течение суток для каждого дня недели.



Таймер автоматического отключения

Внутренний блок автоматически выключается по достижении заданного времени выключения. Также может быть задан интервал времени, когда функция активна.



Групповой пульт управления

Предназначен для дистанционного контроля и управления группой кондиционеров.



Проводной пульт управления

Кондиционер может управляться с помощью проводного пульта управления.



Инфракрасный пульт управления

Кондиционер может управляться с помощью инфракрасного пульта управления.



Индивидуальное кодирование блоков

Селектор кода сигнала позволяет использовать несколько беспроводных пультов (максимум 4 блока) для управления блоками, находящимися в одном помещении.



Настройка дополнительных функций

С помощью стандартного пульта управления вы можете настроить дополнительные функции внутренних блоков.



Внешнее управление

Стандартный разъем на плате внутреннего блока позволяет принудительно включать или выключать кондиционер, что бывает удобно при использовании карты включения/выключения в гостиницах.



Интеграция в систему управления зданием

Возможно подключение к сигнальной линии центрального управления мультizonальных систем Airstage и интеграция в единую систему управления зданием.

КОМФОРТ



Объемное воздухораспределение

Согласованное качание горизонтальных и вертикальных жалюзи обеспечивает объемный воздушный поток, исключая сквозняки.



Распределение воздуха через воздуховоды

Возможно упрощенное подключение воздуховодов для распределения кондиционированного воздуха по помещениям.



Режим поддержания +10 °C в режиме обогрева

Функция позволяет поддерживать температуру в комнате на уровне +10 °C для предотвращения слишком сильного снижения температуры в комнате в зимнее время.



Автоматическое качание жалюзи в вертикальной плоскости

Горизонтальные жалюзи автоматически работают в режиме волнообразного распределения воздуха.



Комфортное осушение

При включении режима осушения кондиционер непрерывно и плавно осушает воздух в помещении, не допуская при этом резкого изменения температуры.



Бесшумная работа

При выборе бесшумного режима работы SUPER QUIET поток воздуха из внутреннего блока будет ослаблен, что приведет к существенному снижению уровня шума.



Бесшумная работа наружного блока

При активации функции происходит снижение уровня шума наружного блока на 3 дБ(A).



Автоматическое регулирование воздушного потока

Воздушный поток регулируется микропроцессором в соответствии с изменением температуры в помещении.



Автоматическое определение положения жалюзи

Положение жалюзи определяется автоматически в соответствии с выбранным режимом работы.



Режим повышенной производительности

В этом режиме внутренний блок до выхода на заданную температуру будет работать на максимальной мощности.

ЭНЕРГОСБЕРЕЖЕНИЕ



Инверторная технология V-PAM

Инверторная система управления на основе векторной амплитудно-импульсной модуляции (технология I-PAM + векторное управление) позволила повысить эффективность компрессоров и снизить их габариты.



Инверторная технология i-PAM

Благодаря применению усовершенствованной инверторной технологии управления компрессором i-PAM (интеллектуальный силовой модуль + амплитудно-импульсная модуляция) стало возможным более быстрое достижение требуемых параметров микроклимата, например, заданная температура в режиме обогрева достигается почти в три раза быстрее, чем при работе стандартной инверторной модели.



Режим снижения энергопотребления

При эксплуатации в режиме ECONOMY настройка термостата автоматически изменяется в соответствии с температурой наружного воздуха во избежание ненужного охлаждения или нагрева, что обеспечивает наиболее экономное функционирование, а также ограничивается максимальная производительность кондиционера.



Режим энергосбережения

Режим энергосбережения (ENERGY SAVE) немного повышает заданную температуру в режиме охлаждения и понижает заданную температуру в режиме обогрева для обеспечения экономичной работы кондиционера.



Полное DC-инверторное управление

Технология инверторного управления применяется не только для компрессора, но и для электродвигателей вентиляторов наружного и внутреннего блоков, что позволило снизить потребление электроэнергии и шумовые характеристики.



Датчик движения

После активации этой функции кондиционер регистрирует движение в помещении, и в случае отсутствия движения переходит в режим пониженной производительности, а при регистрации движения вновь начинает работать в прежнем режиме.



Принудительное ограничение диапазона уставок температуры

Для экономии электроэнергии можно задать ограничение верхнего и нижнего порога настройки температуры. Могут быть заданы ограничения по температуре для каждого режима работы (охлаждение, обогрев, авто).



Ограничение потребляемой мощности

В случае необходимости, возможно принудительно ограничить потребляемую мощность системы. Доступно несколько уровней настройки, ограничивающих потребляемую мощность в разном диапазоне.

ЭКСПЛУАТАЦИЯ



Подключение внутренних блоков к мультисплит-системам

Внутренние блоки могут использоваться не только в комбинации с парным наружным блоком, но и подключаться к мультисплит-системам.



Защита от предельных температур

В режиме охлаждения воздуха кондиционер отслеживает уличную температуру и отключает кондиционер при температуре существенно выходящей за допустимый рабочий диапазон. Это предотвращает преждевременный износ и выход из строя кондиционера.



Автоматический перезапуск

Эта функция обеспечивает автоматический перезапуск кондиционера при возобновлении подачи электропитания после временного сбоя. Управление работой осуществляется исходя из параметров, установленных до отключения блока. Обращаем ваше внимание на то, что в некоторых моделях эта функция требует активации.



Дренажный насос

Отвод конденсата осуществляется принудительно с помощью дренажного насоса установленного внутри кондиционера.



Автоматический выбор режима

В зависимости от значений заданной и фактической температуры в помещении микропроцессор автоматически переключит кондиционер в режиме обогрева, осушения или охлаждения.



Самодиагностика

Функция самодиагностики предназначена для быстрого нахождения возможных неисправностей кондиционера, а также сокращения времени и расходов на их устранение.



Антикоррозийная защита

Специальное трехслойное антикоррозийное покрытие теплообменника наружного блока с применением синего кобальта.



Режим для высоких потолков

Для помещений с высокими потолками расход воздуха и скорость потока на выходе из внутреннего блока могут быть увеличены для достижения комфортных параметров в нижней части помещения.



Внешняя индикация работы

Стандартный разъем на плате внутреннего блока позволяет выводить индикацию работы кондиционера.

Работа в режиме охлаждения до -10 °C / -15 °C



Кондиционер работает в широком диапазоне температур, что позволяет эффективно охлаждаться при температуре наружного воздуха -10 °C / -15 °C.



Режим откачки хладагента

Сбор хладагента в наружный блок может осуществляться автоматически после нажатия специальной кнопки на плате управления. Это бывает удобно при сервисном обслуживании, а также при демонтаже или перемещении системы.

Работа в режиме обогрева до -15 °C / -20 °C / -25 °C



Кондиционер работает в широком диапазоне температур, что позволяет эффективно обогреваться при температуре наружного воздуха -15 °C / -20 °C / -25 °C.



Низкотемпературный комплект

Низкотемпературный комплект предназначен для обеспечения работоспособности систем кондиционирования воздуха в режиме охлаждения при температуре окружающей среды до -30 °C.



3 года гарантии

Качество оборудования General подтверждено всеми регламентирующими документами международных климатических организаций. Все оборудование General, импортируемое в Россию по официальным каналам, прошло сертификацию РОСТЕСТа и Минздрава РФ.

ТЕХНИЧЕСКИЕ ДАННЫЕ



Чертежи наружного блока






















Чертежи внутреннего блока



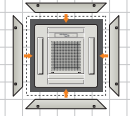
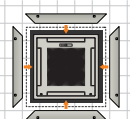
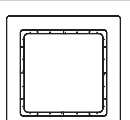
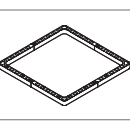
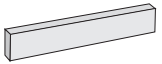






Схемы электрического соединения










Аксессуары

Название	Внешний вид	Модель	Назначение и комплектация	С какими блоками совместимы
Проводной пульт управления		UTY-RNNGM	Управление блоком или группой (до 16 внутренних блоков, работающих в одном режиме).	Инверторные сплит-системы (исключая Eco ² Inverter)
		UTY-RVNGM	Полнофункциональное индивидуальное управление блоком или группой (до 16 внутренних блоков, работающих в одном режиме).	Инверторные сплит-системы (исключая Eco ² Inverter)
Упрощенный проводной пульт		UTY-RSNGM	Упрощенный проводной пульт с возможностью управления режимами, но ограниченной функциональностью.	Инверторные сплит-системы (исключая Eco ² Inverter)
		UTB-GPB		Неинверторные кассетные и канальные сплит-системы
Инфракрасный пульт управления + приемник сигнала		UTY-LRHGA2	Управление кассетными блоками с помощью инфракрасного пульта. Комплект состоит из инфракрасного пульта управления и приемника сигнала, устанавливаемого в декоративную панель.	AUHG30-54L
Инфракрасный пульт управления + приемник сигнала		UTY-LRHGM	Управление канальными блоками с помощью инфракрасного пульта. Комплект состоит из инфракрасного пульта управления и приемника сигнала, устанавливаемого на стене. Стандартная длина соединительного кабеля 5 м, дополнительно можно приобрести кабель длиной 10 м (код для заказа 9707598025).	ARHG07-54L
		UTY-LRJG1		ARG18U
Центральный пульт управления (для АОHG45LBT8)		UTY-DMMGM	Полнофункциональный проводной пульт для центрального и индивидуального управления блоками. К одной системе допускается подключение только одного центрального пульта.	Со всеми внутренними блоками серии Flexible Multi в комбинации с АОHG45LBT8
Адаптер для подключения проводного пульта или внешнего управления		UTY-XCBXE	Необходим при подключении проводного пульта или внешнего управления.	ASHG07-12LECA
		UTY-XCBXZ1		ASHG14LECA
		UTY-TWBXF		ASHG-LTCB, ASHG-LTCA, ASHG-LUCA
		UTY-XCBXZ2		ASHG-LMCA, ASHG-LMCB
Сетевой конвертер для подключения к сети системы VRF Airstage V II		UTY-VGXZ1	Используется для интеграции внутренних блоков в сеть управления VRF V II.	
Сетевой конвертер для подключения к KNX		FJ-RC-KNX-1i	Используется для интеграции внутренних блоков в сеть управления KNX.	Совместим со всеми внутренними блоками, допускающими подключение проводного пульта управления. При интеграции необходим для каждого внутреннего блока.
Сетевой конвертер для подключения к Modbus		FJ-RC-MBS-1	Используется для интеграции внутренних блоков в сеть управления Modbus.	
Адаптер для управления через Wi-Fi		FJ-RC-WIFI-1	Используется для управления через Интернет.	
Программа для расширенной сервисной диагностики		UTY-ASSX	Используется для сервисной диагностики с помощью ПК.	Совместим не со всеми моделями, подробнее см. тех. документацию.
Выносной датчик температуры		UTD-RS100 / UTY-XSZX	Дистанционный температурный датчик внутреннего блока. В основном применяется с канальными блоками, но может использоваться и с внутренними блоками других типов. Помимо самого датчика в комплект входит соединительный кабель длиной 10 м.	
Комплект соединительных кабелей для подключения внешнего управления к внутренним блокам		UTY-XWZX	Используется для принудительного включения и выключения кондиционера, а также для вывода внешней индикации работы системы. В комплекте 2 кабеля.	ASHG-LFCA, AGHG-L, AUHG-L, ABHG-L







Название	Внешний вид	Модель	Назначение и комплектация	С какими блоками совместимы
Соединительный кабель для подключения внешнего управления к наружным блокам		UTY-XWZXZ2	Используется для активации специальных режимов работы наружного блока, таких, как откачка хладагента, снижение потребляемой мощности, снижение уровня шума и др.	АОНГ36-54LATT
		UTY-XWZXZ3	Используется для выбора приоритетного режима работы (охлаждение или обогрев), а также для индикации режимов работы-остановки наружного блока и аварии-нормальной работы.	АОНГ45LBT8
Соединительный кабель для подключения нагревателя дренажного поддона		UTY-XWZXZ4	Используется для подключения нагревателя дренажного поддона наружного блока.	АОНГ45LBT8
Комплект соединительных кабелей для подключения внешнего управления к внутренним блокам		UTY-XWZXZ5	Используется для принудительного включения и выключения кондиционера, а также для вывода внешней индикации работы системы. В комплекте 2 кабеля.	ASHG-LTCB, ASHG-LTCA, ASHG-LUCA, ASHG-LMCA, ASHG-LMCB
Комплект соединительных кабелей для управления дополнительными устройствами		UTD-ECS5A	Используется для управления внешними устройствами, такими, как электрический нагреватель или вентилятор, для принудительного включения и выключения кондиционера, а также для вывода внешней индикации работы системы. Подключается к внутренним блокам. В комплекте 5 кабелей.	Совместим не со всеми моделями, подробнее смотри тех. документацию.
Яблочно-катехиновый + ионный деодорирующий фильтры (комплект 1+1 шт.)		UTR-FA16	Сменные секции воздушного фильтра.	ASHG07-14L
		UTR-FA13		ASHG18-30L
		9312152018		ASH14U
Яблочно-катехиновый фильтр (комплект из 2 шт.)		UTR-FC03-2		AGHG09-14L
		UTR-FA04-1		ASH07-12U
		UTR-FA03-2		ASH14U
Ионный деодорирующий фильтр (комплект из 2 шт.)		UTR-FC03-3		AGHG09-14L
		UTR-FA04-2		ASH07-12U
		UTR-FA03-3		ASH14U
Фотокаталитический деодорирующий фильтр (комплект из 2 шт.)		UTR-FA05-2		ASH07-12U
Фотокаталитический деодорирующий + антибактериальный электростатический с экстрактом васаби фильтры (комплект 1+1 шт.)		UTR-FA09		ASG18-30U
Антибактериальный электростатический фильтр с экстрактом васаби (комплект из 2 шт.)		UTR-FA05-1		ASH07-12U
Фильтр с длительным сроком службы		UTD-LF25NA	Фильтрация всасываемого воздуха. В комплекте 2 фильтра, полностью закрывающих всасываемое отверстие.	ARHG24-54L, ARG25-45U
		UTD-LF60KA		ARHG45-54L, ARG60U

Аксессуары

Название	Внешний вид	Модель	Назначение и комплектация	С какими блоками совместимы
Дополнительные боковые панели для декоративной панели		UTG-AGDA-W	Используется для увеличения размеров основной декоративной панели внутренних блоков кассетного типа.	AUG18U
Дополнительные боковые панели для декоративной панели		UTG-AGEA-W	Используется для увеличения размеров основной декоративной панели внутренних блоков кассетного типа.	AUG25-54U
Широкая декоративная панель		UTG-AGYA-W		AUHG30-54L
Декоративная прокладка между панелью и потолком		UTG-BGYA-W	Используется в случаях, когда высота запотолочного пространства не позволяет полностью скрыть внутренний блок кассетного типа.	AUHG30-54L
Заглушка		UTR-STA	Используется при частичном монтаже блока в стену.	AGHG09-14L
Заглушка воздуховыпускного отверстия		UTR-YDZB	Используется с внутренними блоками кассетного типа для глушения одного из направлений потока воздуха. Комплект включает в себя заглушки и дополнительную теплоизоляцию.	AUHG07-24L
		UTR-YDZC		AUHG36-54L
Регулируемые жалюзи		UTD-GHSA-W	Регулирование воздушного потока для внутренних блоков канального типа. Жалюзи регулируются с пульта управления.	ARHG07-14L
		UTD-GHSB-W		ARHG18L
Комплект для подмеса свежего воздуха		UTZ-VXAA	Используется с внутренними блоками кассетного типа для подмеса свежего воздуха в объёме до 10% от максимального расхода воздуха. Комплект включает в себя дополнительный кабель для управления внешним вентилятором.	AUHG07-24L
		UTZ-VXGA		AUHG30-54L
Комплект изоляции для работы в условиях высокой влажности		UTZ-KXGC	Используется с внутренними блоками кассетного типа при работе в условиях высокой влажности.	AUHG07-24L
		UTZ-KXGA		AUHG30-54L
Круглый фланец		UTD-RF204	Используется для подключения круглых воздуховодов к внутренним блокам канального типа и для подмеса свежего воздуха во внутренние блоки подпотолочного типа.	ARHG24-54L, ARG25-45U, ABHG30-54L, ABG30-54U
Прямоугольный фланец		UTD-SF045T	Используется для подключения прямоугольных воздуховодов к внутренним блокам канального типа.	ARHG24-45L, ARG25-45U

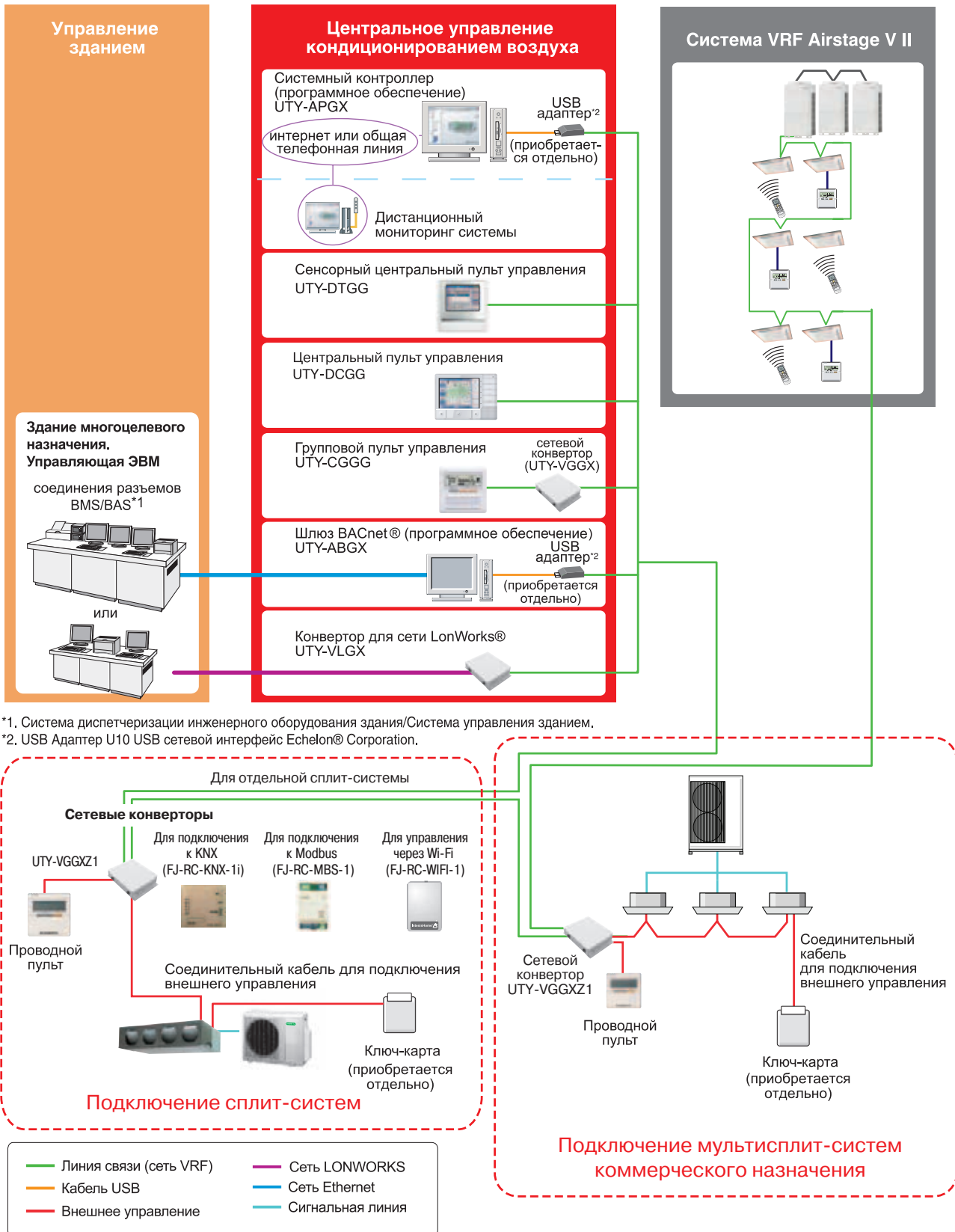
Название	Внешний вид	Модель	Назначение и комплектация	С какими блоками совместимы
Дренажный насос		UTZ-PX1BBA	Используется для отвода дренажа от внутренних блоков канального типа. Высота подъема дренажной воды до 1000 мм.	ARG18U
		UTZ-PX1NBA		ARHG36-45L, ARG25-45U
Дренажный насос		UTR-DPB24T	Используется для отвода дренажа от внутренних блоков подпотолочного типа. Высота подъема дренажной воды до 500 мм.	ABHG30-54L, ABG30-54U
Комплект разветвителей		UTP-SX236A	Используется для распределения хладагента при подключении двух внутренних блоков к АОHG36LATT.	АОHG36LATT
		UTP-SX254A	Используется для распределения хладагента при подключении двух внутренних блоков к АОHG45-54LATT.	АОHG45-54LATT
		UTP-SX354A	Используется для распределения хладагента.	АОHG54LATT
		UTP-SX248A	Используется для распределения хладагента.	При использовании двух и более блоков-распределителей (в комбинации с АОHG45LBT8)
Выносной ресивер		UTR-RTLA	Используется при подключении только двух внутренних блоков.	АОHG30LAT4
Блок-распределитель на 2 внутренних блока (обязательная опция)		UTP-PY02A	Регулирование расхода хладагента.	Со всеми внутренними блоками серии Flexible Multi в комбинации с АОHG45LBT8
Блок-распределитель на 3 внутренних блока (обязательная опция)		UTP-PY03A		Со всеми внутренними блоками серии Flexible Multi в комбинации с АОHG45LBT8
Бокс для наружной установки		UTP-PX-A	Специальный бокс предназначенный для наружной установки блоков-распределителей.	С блоками-распределителями UTP-PY02A и UTP-PY03A
Низкотемпературный комплект		Wset	Адаптация сплит-систем для работы в режиме охлаждения при температурах наружного воздуха ниже допустимых производителем. Состоит из регулятора давления конденсации и нагревателя картера компрессора.	Неинверторные сплит-системы и ASHG-LLCA

Сравнительная таблица функций систем управления

Параметры		Инфракрасный пульт управления		Проводной пульт управления	Проводной пульт управления	Упрощенный пульт управления	Центральный пульт управления (только для АОНГ454LBT8)
Внешний вид							
Наименование модели		AR-REA2E	AR-RAH2E AR-RAH1E	UTY-RNNGM	UTY-RVNGM	UTY-RSNGM	UTY-DMMGM
Макс. количество управляемых внутренних блоков		1	1	1	1	1	8
Функции управления	Включение / выключение	•	•	•	•	•	•
	Установка режима работы	•	•	•	•	•	•
	Установка скорости вентилятора	•	•	•	•	•	•
	Установка температуры в помещении	•	•	•	•	•	•
	Режим тестирования	-	•	•	•	•	-
	Управление горизонтальными жалюзи	•	•	•	•	-	-
	Управление вертикальными жалюзи	-	• / - *	•	•	-	-
	Блокировка пультов управления	-	-	-	-	-	•
	Режим поддержания +10 °С в режиме обогрева	•	•	-	-	-	•
	Режим снижения энергопотребления	•	•	•	•	-	•
	Снижение уровня шума наружного блока	-	-	-	-	-	•
Индикация на дисплее	Неисправность системы	-	-	•	•	•	•
	Режим оттаивания	-	-	•	•	•	-
	Текущее время	•	•	•	•	-	•
	День недели	•	-	•	•	-	•
	Блокировка пультов управления	-	-	•	•	•	•
	Адрес внутреннего блока	-	-	•	•	•	-
	Недельный таймер	•	-	•	•	-	•
Таймер	Макс. кол-во точек ВКЛ/ВЫКЛ в течение суток	4	-	2	8 x 2	-	4 x 2
	Макс. кол-во точек ВКЛ/ВЫКЛ в течение недели	28	-	14	56 x 2	-	28 x 2
	Таймер включения / выключения	•	•	•	•	-	-
	Таймер сна	•	•	-	-	-	-
	Программируемый таймер	•	•	-	-	-	-
Контроль	Исключение одних суток из программы таймера	-	-	•	•	-	•
	Мониторинг системы	-	-	-	-	-	•
	Журнал ошибок	-	-	•	•	•	-
	Ограничение доступа (пароли)	-	-	-	•	-	-

* Данная функция не поддерживается AR-RAH1E.

Схема подключения к системам управления



*1. Система диспетчеризации инженерного оборудования здания/Система управления зданием.

*2. USB Адаптер U10 USB сетевой интерфейс Echelon® Corporation.

Приведена принципиальная схема.

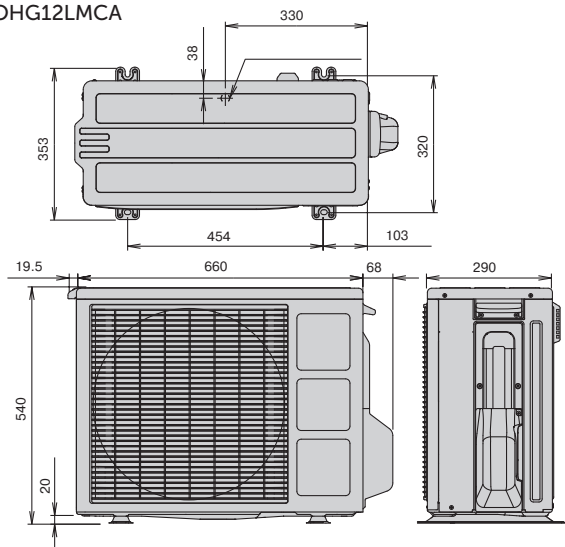
Подробную схему для возможных подключений вы можете найти в технической информации.

Внимание! Не все сплит-системы можно интегрировать в единую систему управления.

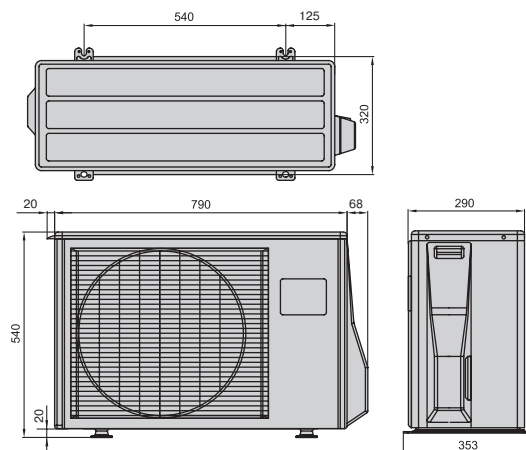
Чертежи

НАРУЖНЫЕ БЛОКИ

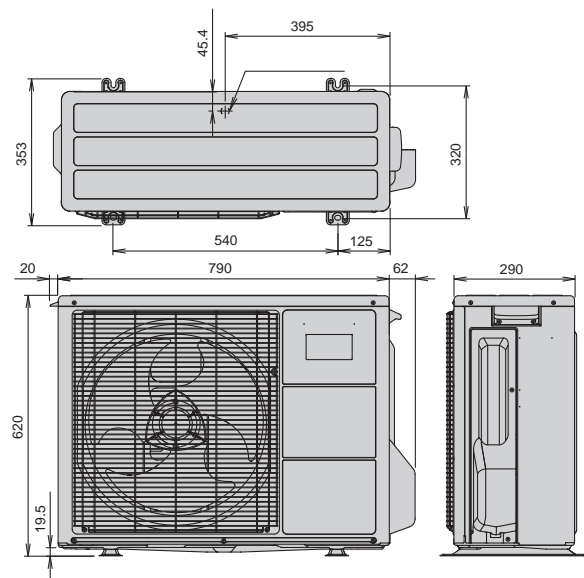
АОHG07LUC, АОHG09LUC, АОHG07LEC, АОHG09LEC, АОHG12LEC,
АОHG07LLC, АОHG09LLC, АОHG12LLC, АОHG07LMCA, АОHG09LMCA,
АОHG12LMCA



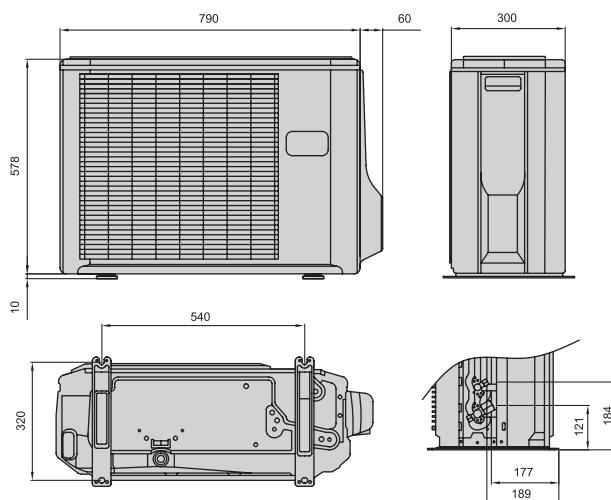
АОHG09LVCA, АОHG12LVCA, АОHG09LTC, АОHG09LTCN,
АОHG12LUC, АОHG14LUC, АОHG09LMCBN,
АОHG12LMCBN, АОHG14LMCA



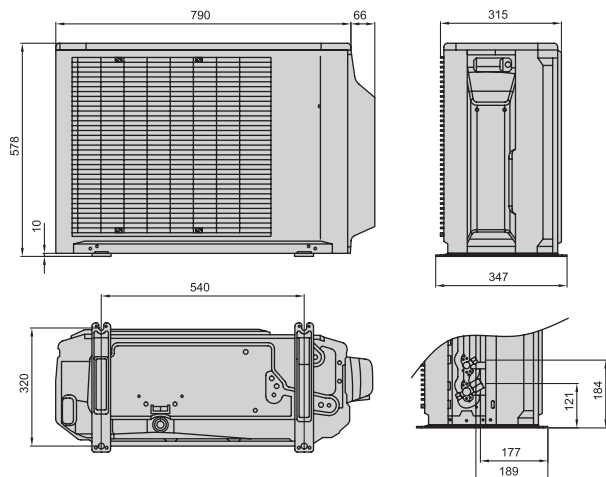
АОHG12LTC, АОHG12LTCN, АОHG14LTCN, АОHG09LVCN, АОHG12LVCN,
АОHG14LVCN, АОHG14LMCBN, АОHG18LFC, АОHG24LFC



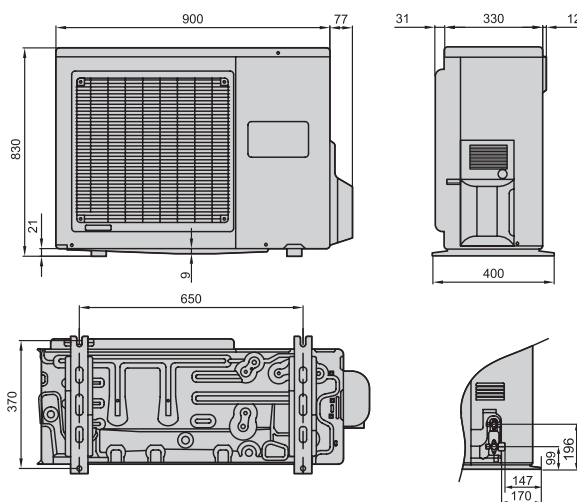
АОHG14LVCA, АОHG12LALL, АОHG14LALL, АОHG18LALL



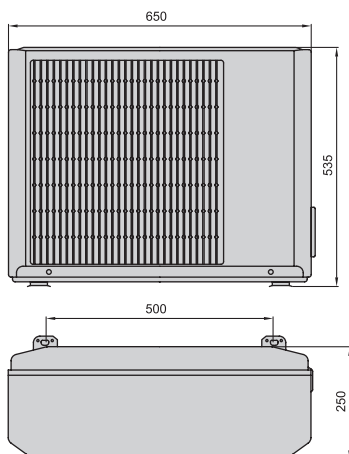
АОHG24LALA, AOG18UNDNL



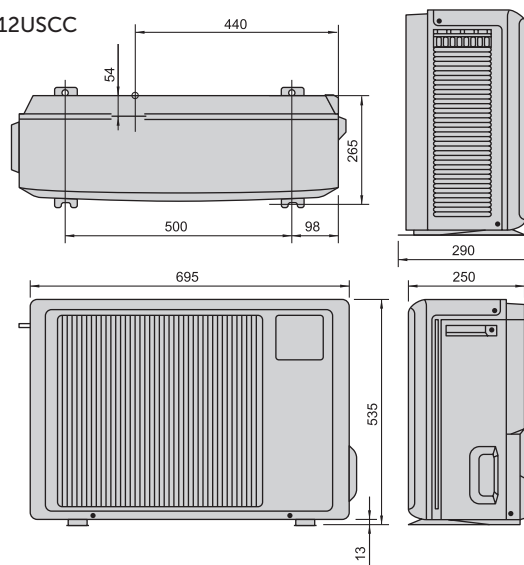
АОHG30LFT, АОHG30LETL, АОHG36LETL, AOG30UNBWL



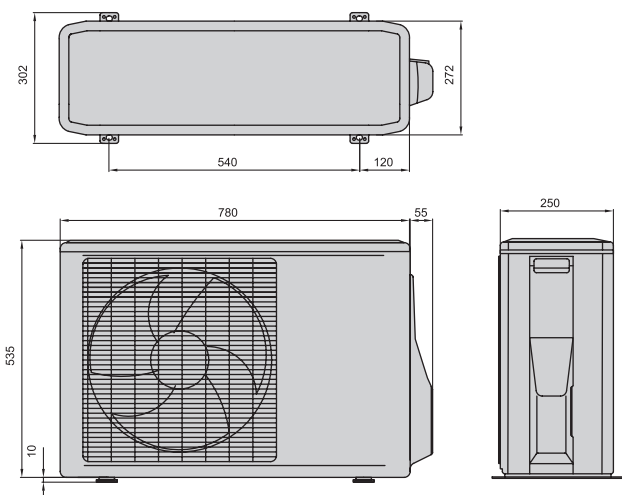
АОН7УSNC, АОН9УFCC



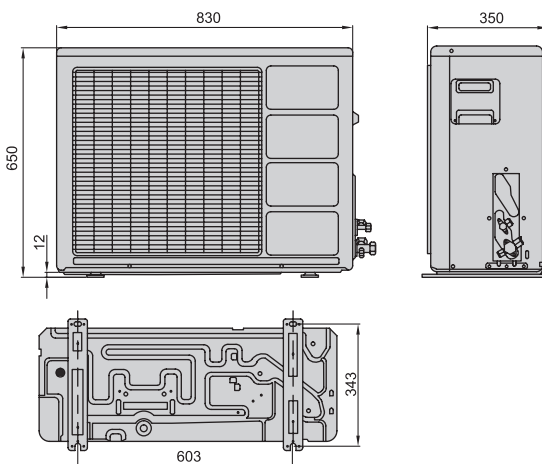
АОН12УSCC



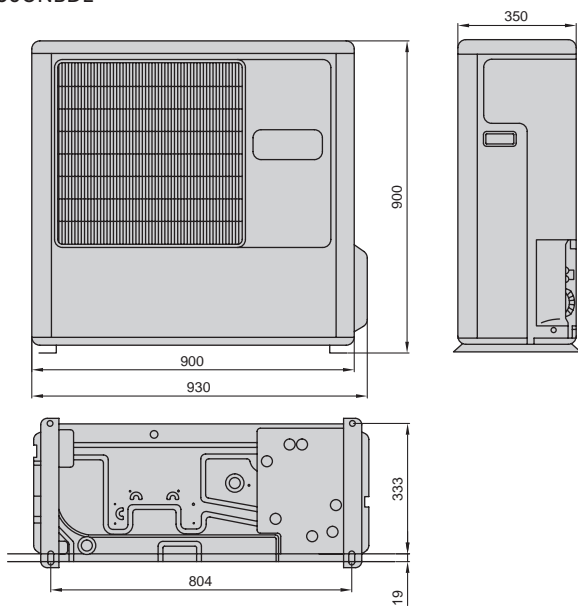
АОН14УSBC



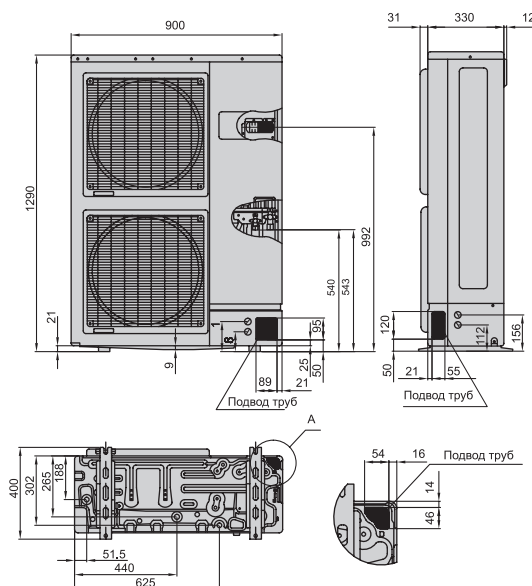
АОГ24УNBNL АОГ18УNCNL, АОГ18УNBNL, АОГ25УNANL, АОГ25УNBNL



АОГ30УNBDL

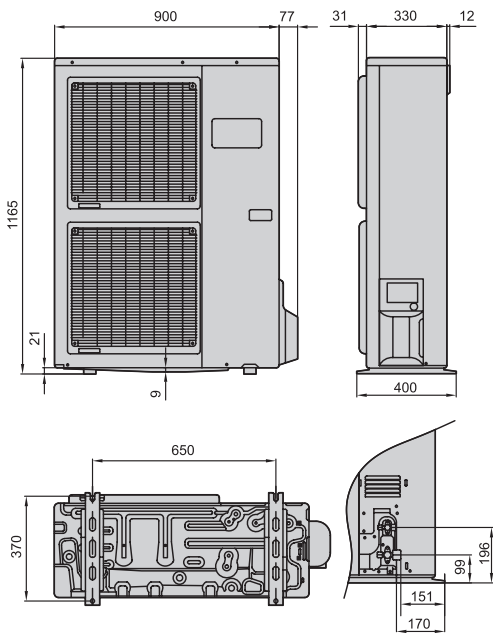


АОНГ36ЛАТТ, АОНГ45ЛАТТ, АОНГ54ЛАТТ, АОНГ60ЛАТТ, АОНГ45ЛЕТЛ, АОНГ54ЛЕТЛ

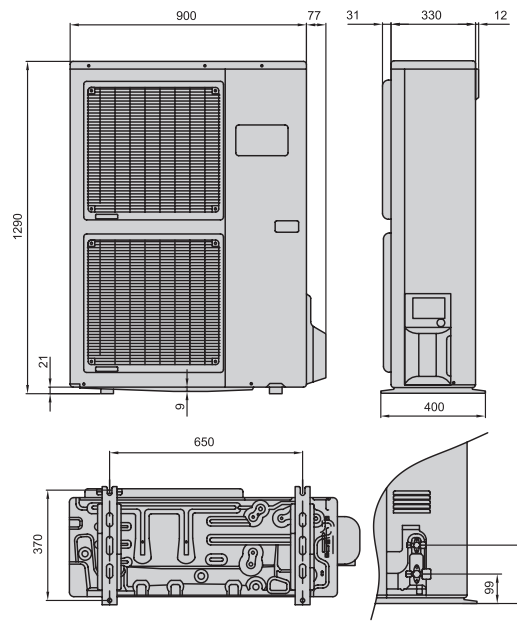


Чертежи

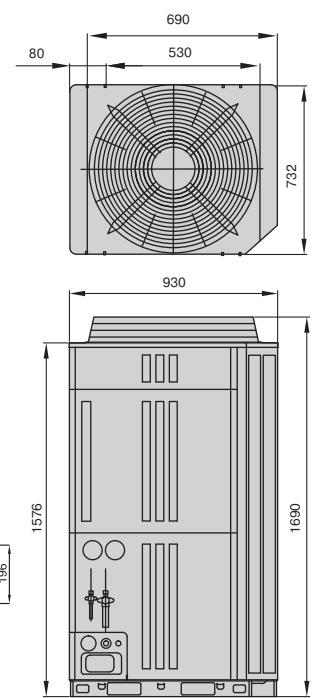
AOG36UNAXT, AOG45UMAXT



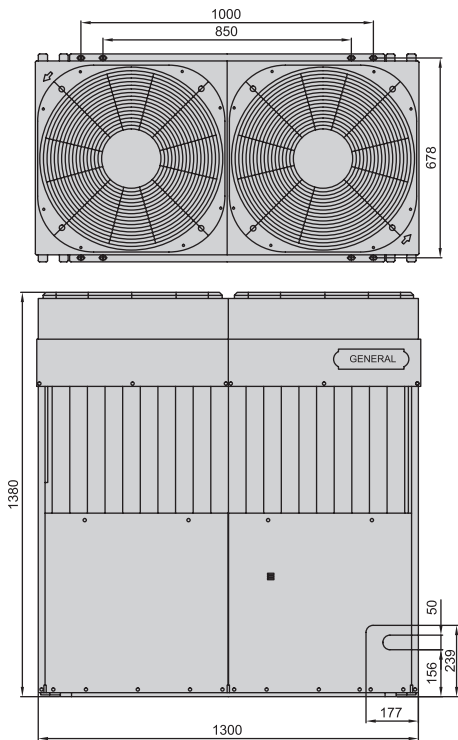
AOG54UMAYT, AOG60UMAYT



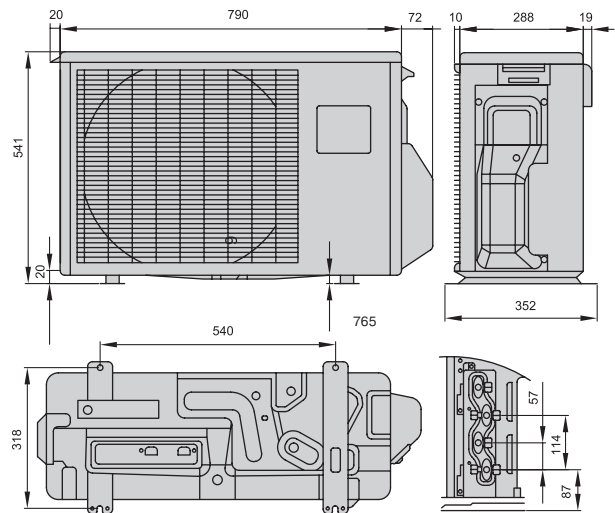
AOHA72LALT, AOHA90LALT



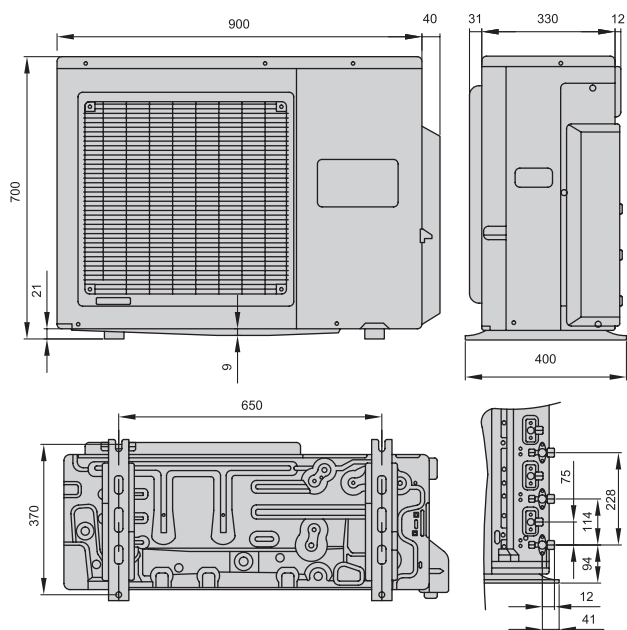
AOG90TPC3L



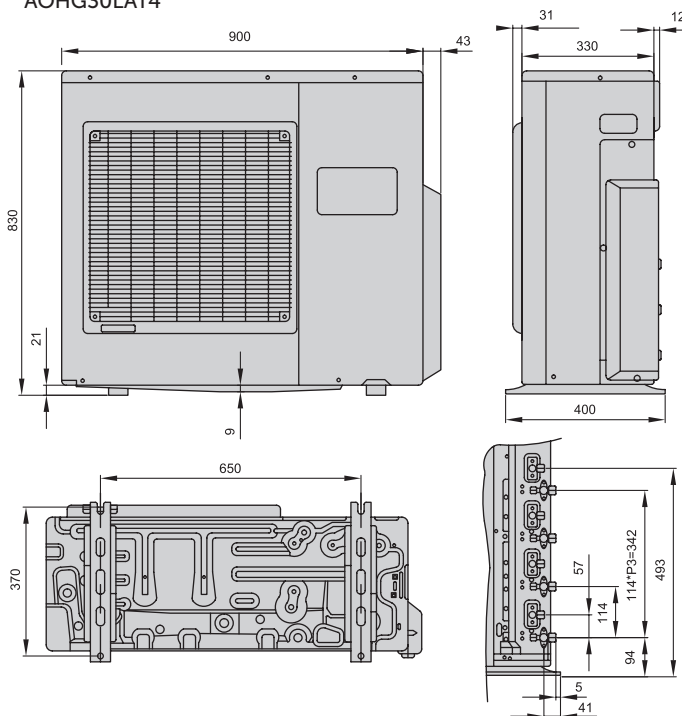
AOHG14LAC2, AOHG18LAC2



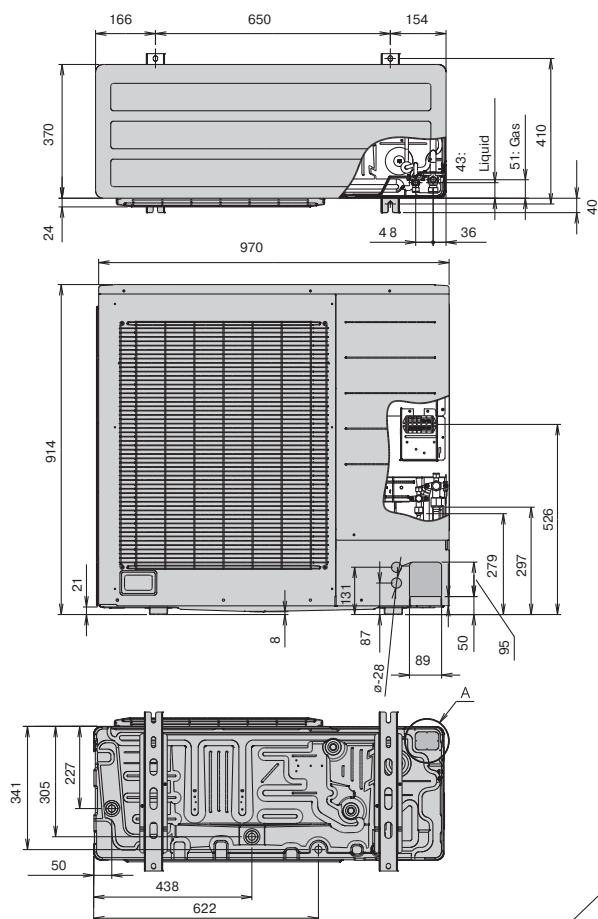
АОНГ18LAT3, АОНГ24LAT3



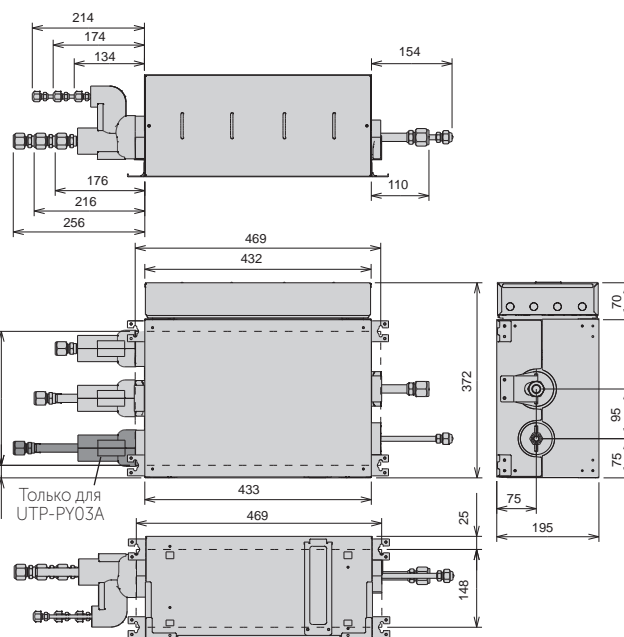
АОНГ30LAT4



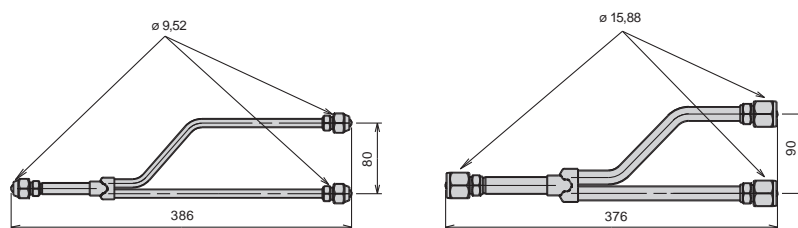
АОНГ45LBT8



УТП-РУ02А, УТП-РУ03А



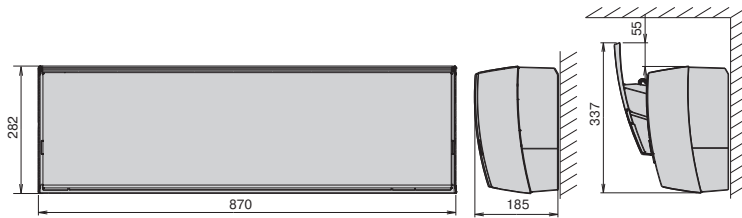
УТП-SX248А



Чертежи

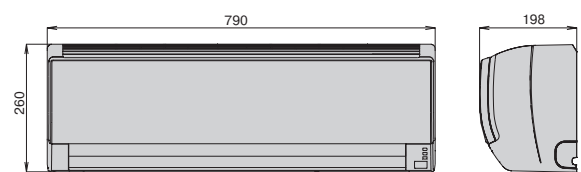
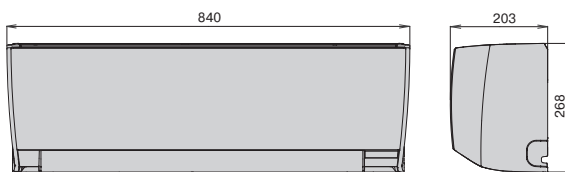
ВНУТРЕННИЕ БЛОКИ

ASHG09LTCA, ASHG12LTCA, ASHG07LUCA, ASHG09LUCA, ASHG12LUCA, ASHG14LUCA, ASHG09LTCB, ASHG12LTCB, ASHG14LTCB



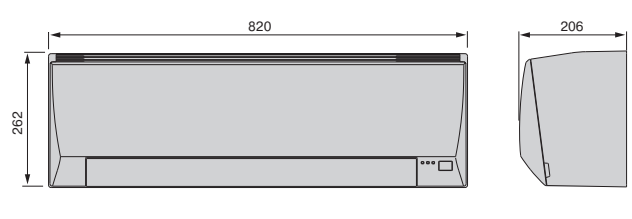
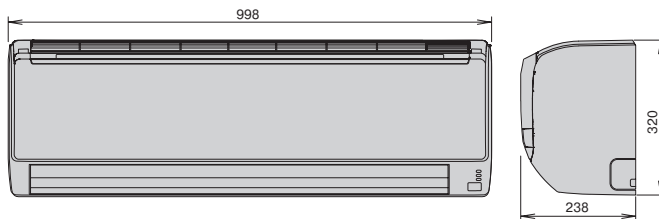
ASHG09LMCB, ASHG12LMCB, ASHG14LMCB, ASHG07LMCA, ASHG09LMCA, ASHG12LMCA, ASHG14LMCA

ASHG07LECA, ASHG09LECA, ASHG12LECA



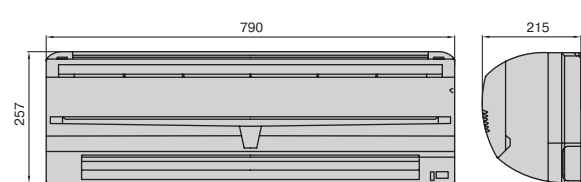
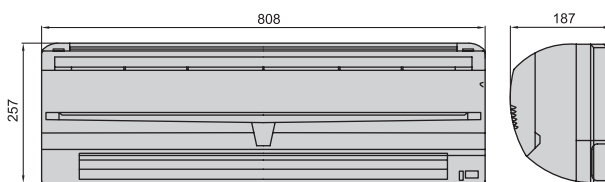
ASHG18LFCA, ASHG24LFCC, ASHG30LFCA

ASHG07LLCA, ASHG09LLCA, ASHG12LLCA



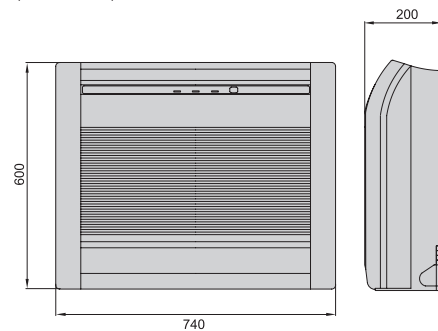
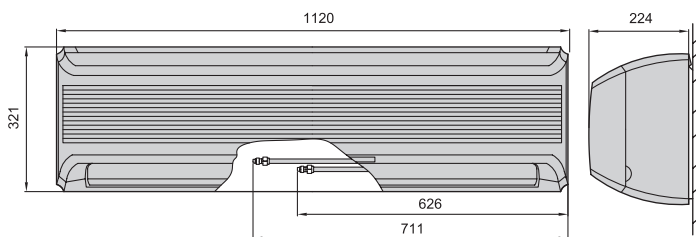
ASH7USBCW, ASH9USCCW, ASH12USCCW

ASH14USBCW

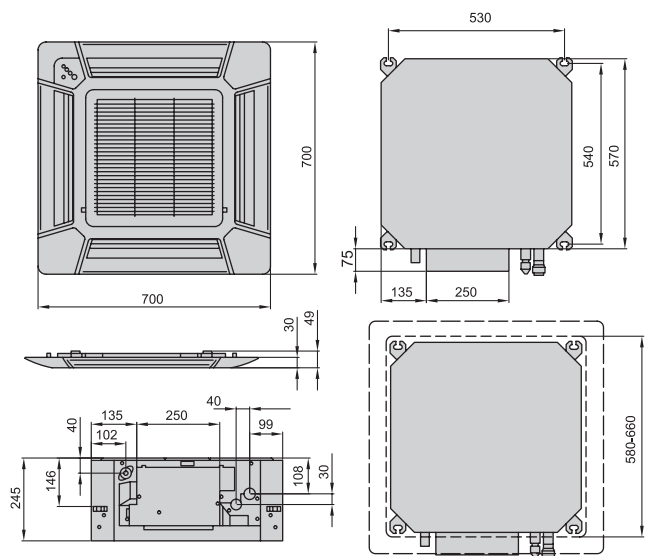


ASG18UBBN, ASG24UBBN, ASG30UBBJ

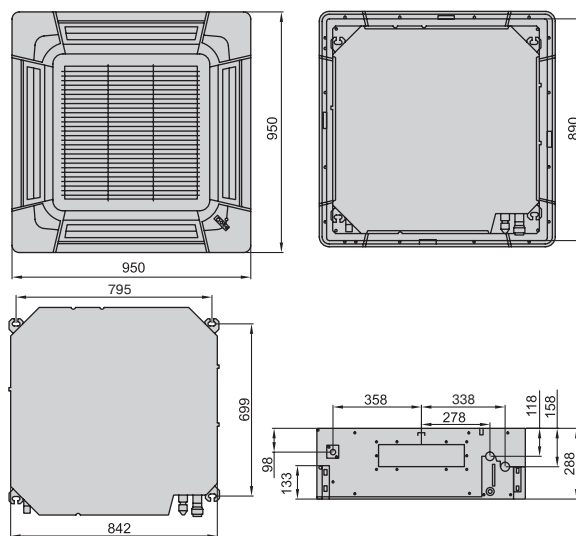
AGHG09L, AGHG12L, AGHG14L



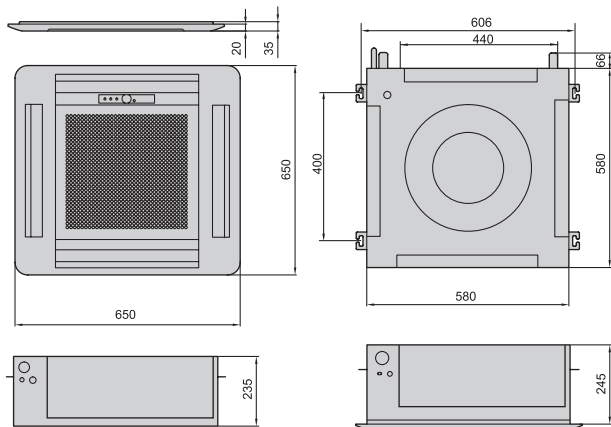
AUHG07LVLA, AUHG09LVLA, AUHG12LVLB, AUHG14LVLB, AUHG18LVLB, AUHG24LVLA



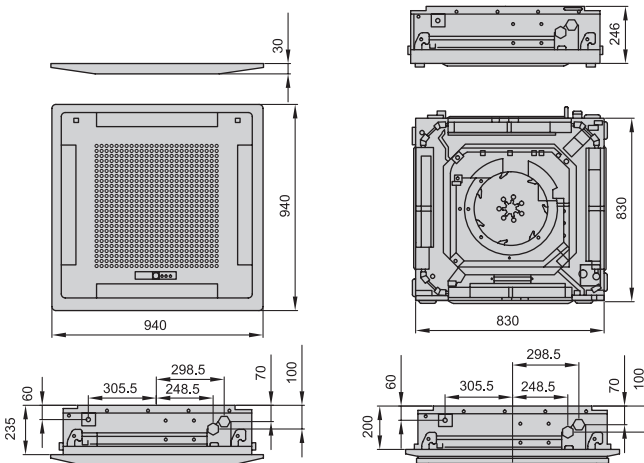
AUHG30LRLE, AUHG36LRLE, AUHG45LRLE, AUHG36LRLA, AUHG45LRLA, AUHG54LRLA



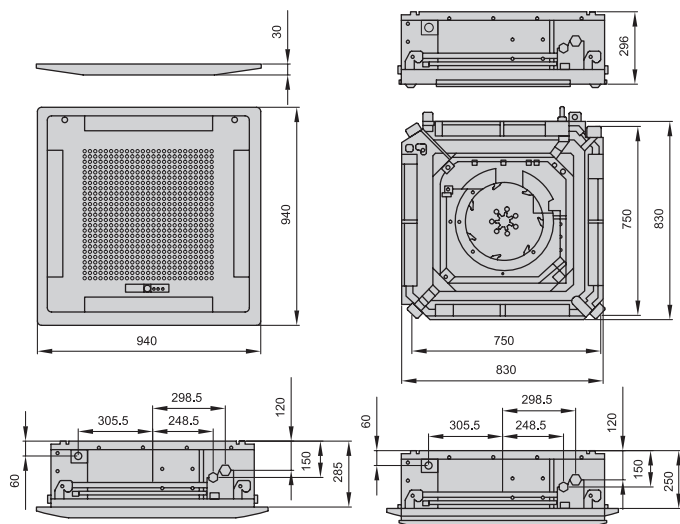
AUG18UBAB



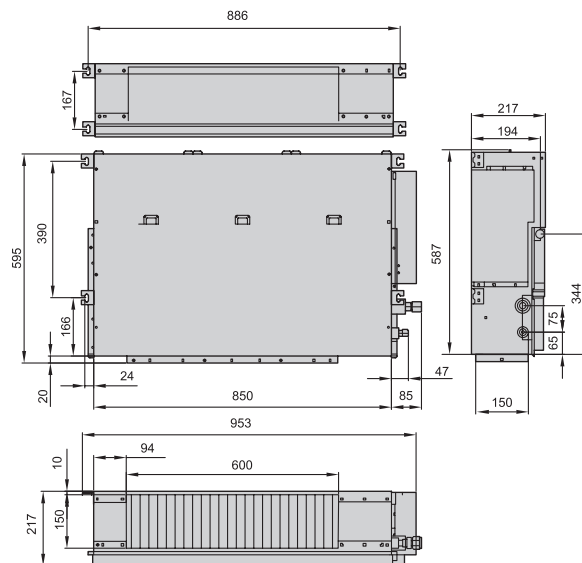
AUG25UJAR



AUG45UUAS, AUG54UUAS

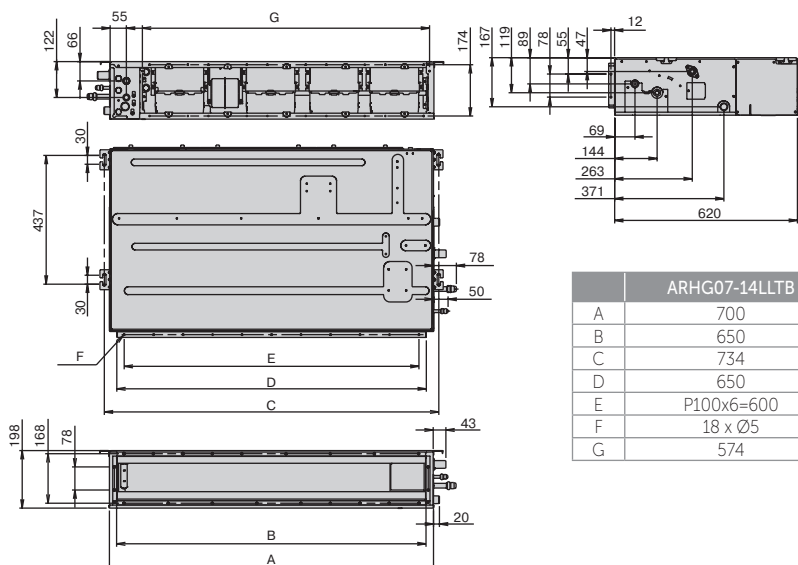


ARG18UUAL



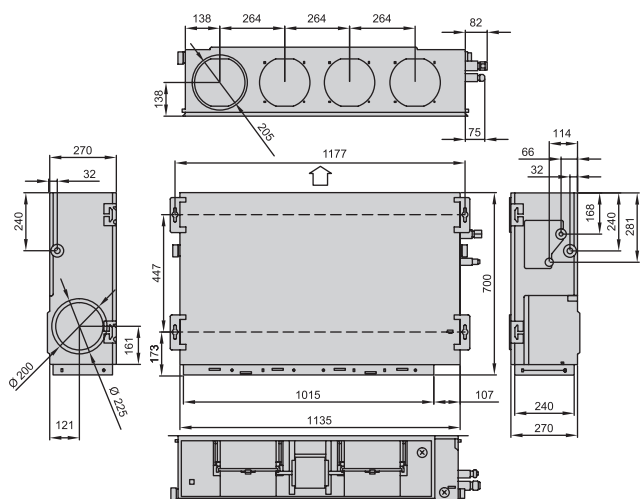
Чертежи

ARHG07LLTA, ARHG09LLTA, ARHG12LLTB, ARHG14LLTB, ARHG18LLTB

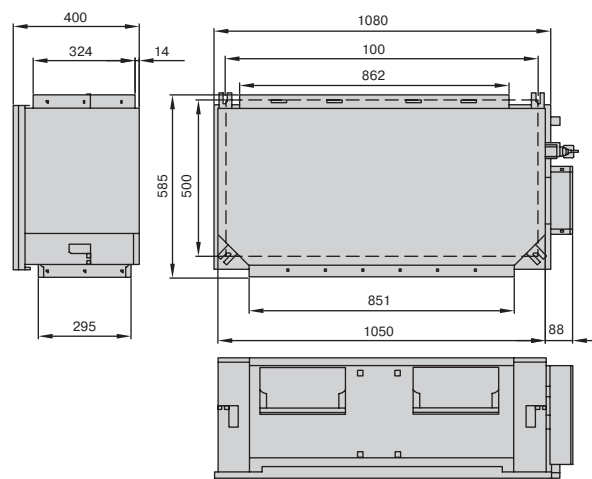


	ARHG07-14LLTB	ARHG18LLTB
A	700	900
B	650	850
C	734	934
D	650	850
E	P100x6-600	P100x8-800
F	18 x Ø5	22 x Ø5
G	574	774

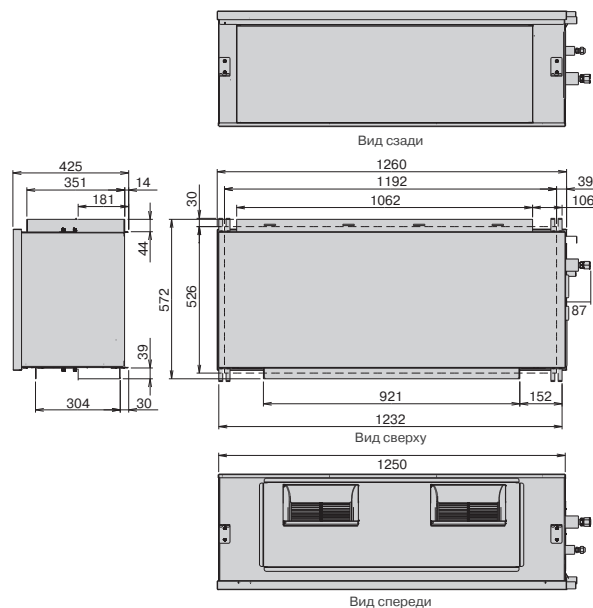
ARHG24LMLA, ARHG30LMLA, ARHG36LMLA, ARHG36LMLE, ARHG45LMLA, ARG25UUAN, ARG30UUAN, ARG36UUAN, ARG45UUAN



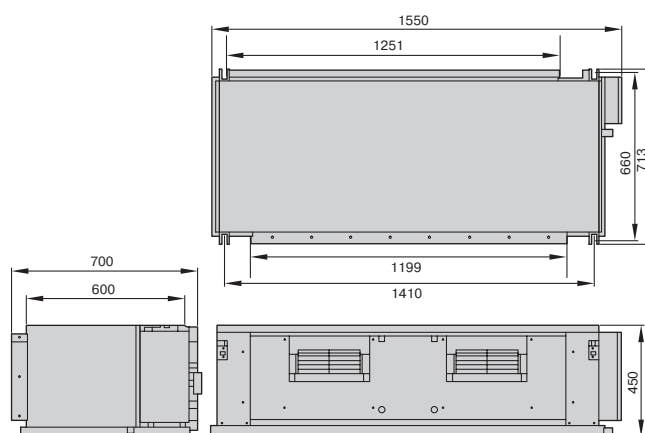
ARHG45LHTA, ARHG54LHTA, ARG60UUAK



ARHG60LHTA

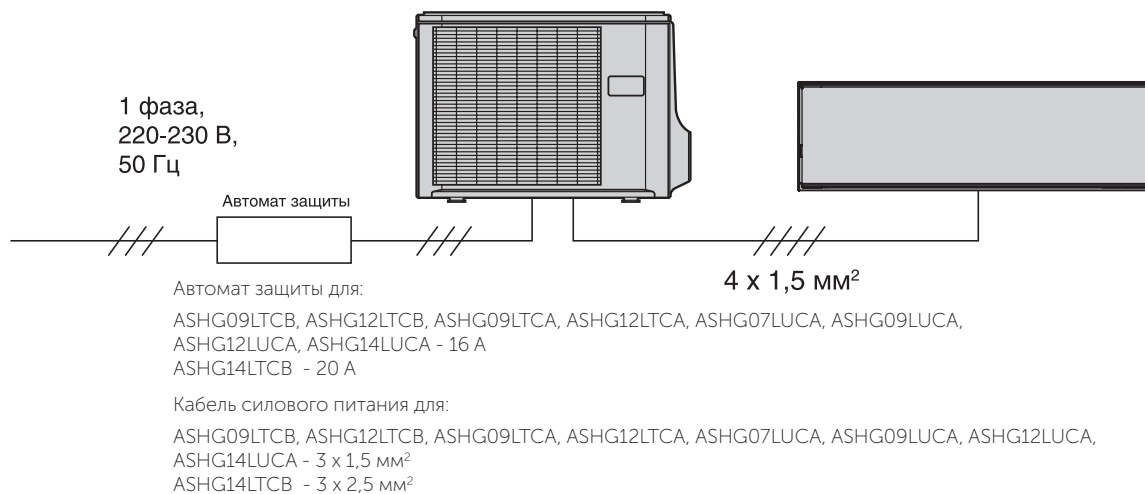


ARG90TLC3

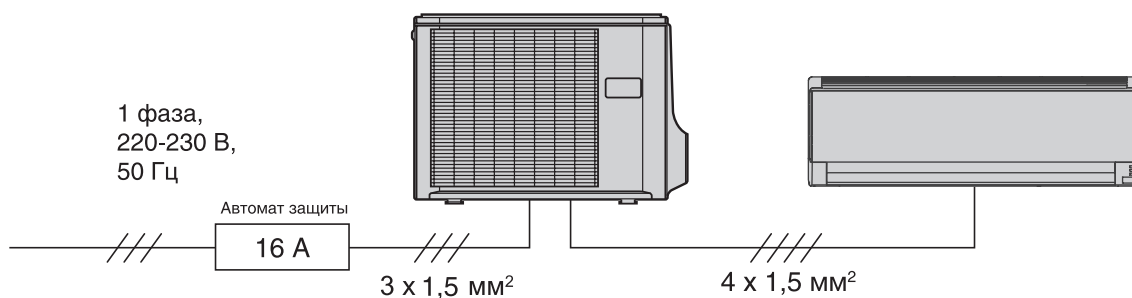


Схемы электрических соединений

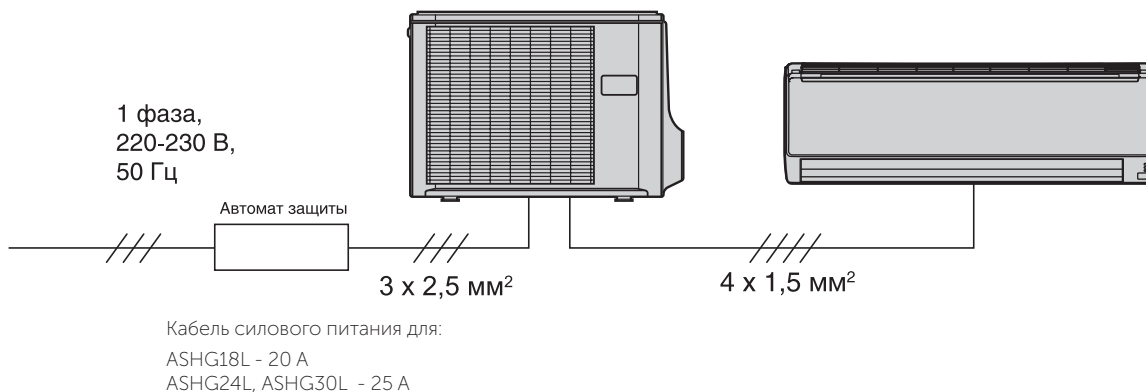
ASHG09LTСВ, ASHG12LTСВ, ASHG14LTСВ, ASHG09LTCA, ASHG12LTCA, ASHG07LUCA, ASHG09LUCA, ASHG12LUCA, ASHG14LUCA



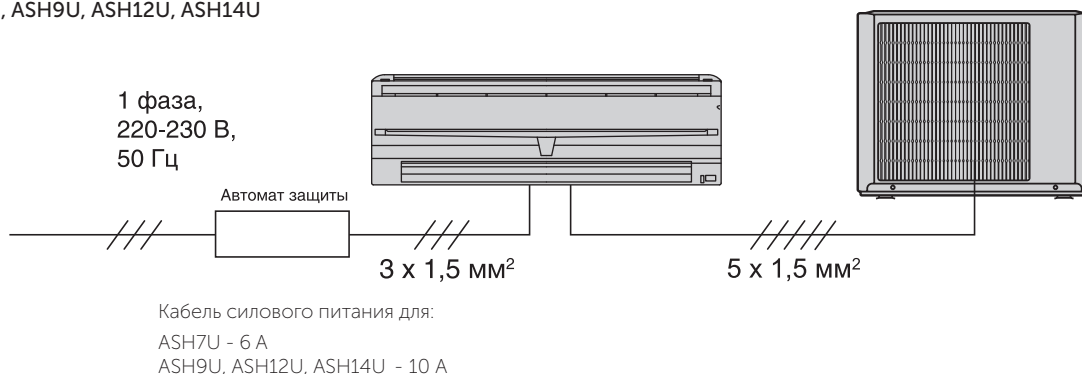
ASHG07LLCA, ASHG09LLCA, ASHG12LLCA, ASHG07LECA, ASHG09LECA, ASHG12LECA, ASHG14LECA, ASHG09LMCB, ASHG12LMCB, ASHG14LMCB, ASHG07LMCA, ASHG09LMCA, ASHG12LMCA, ASHG14LMCA



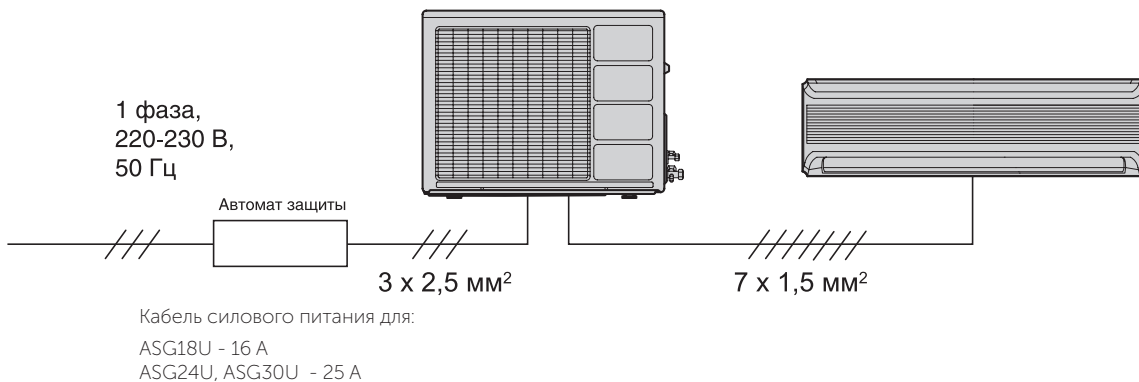
ASHG18LFCA, ASHG24LFCC, ASHG30LFCA



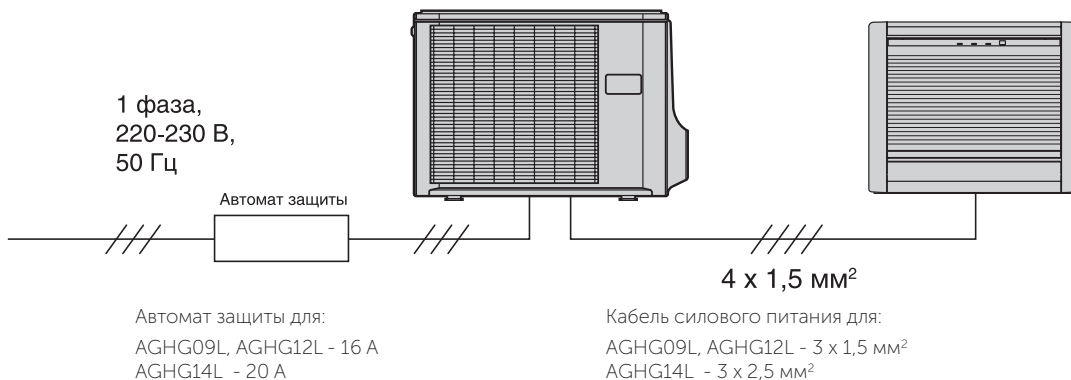
ASH7U, ASH9U, ASH12U, ASH14U



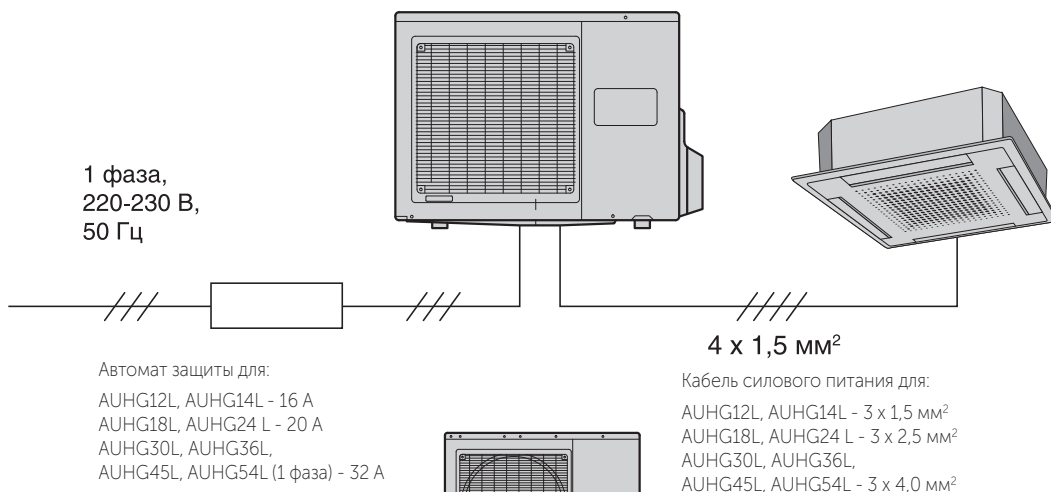
ASG18U, ASG24U, ASG30U



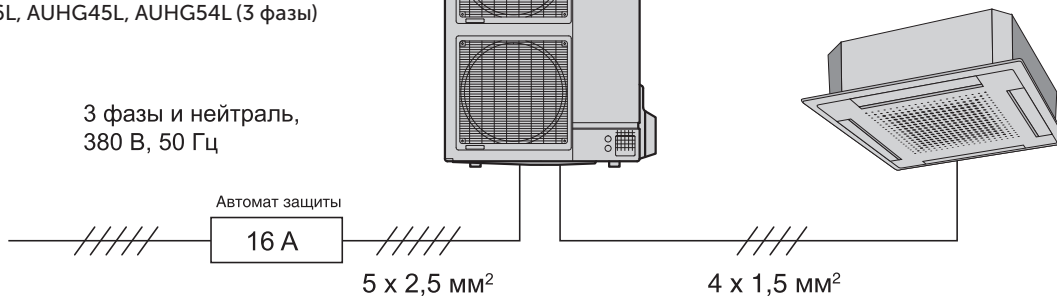
AGHG09L, AGHG12L, AGHG14L



AUHG12L, AUHG14L, AUHG18L, AUHG24L, AUHG30L, AUHG36L, AUHG45L, AUHG54L (1 фаза)



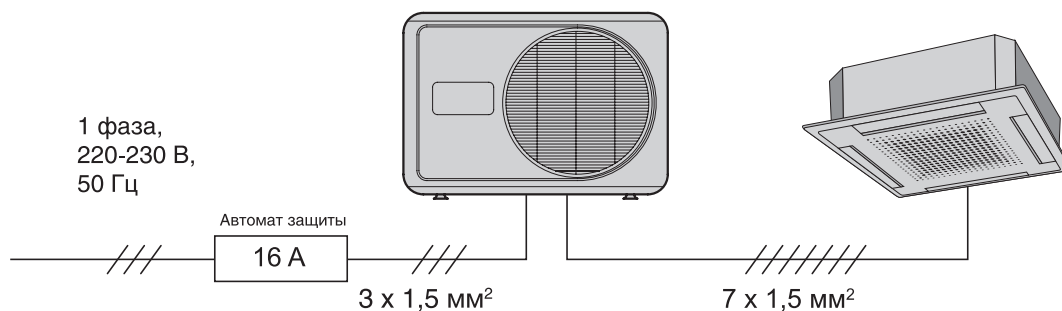
AUHG36L, AUHG45L, AUHG54L (3 фазы)



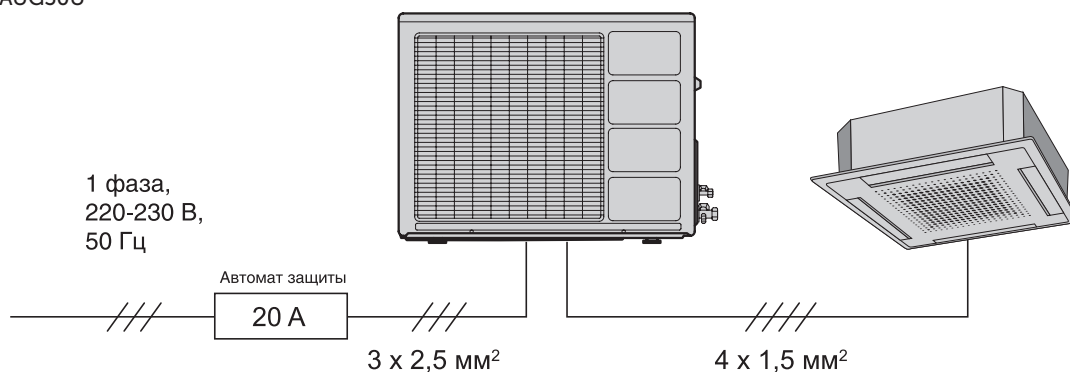
Примечание: схемы электрических соединений демонстрируют только структуру системы. Внешний вид наружных и внутренних блоков может отличаться.

Схемы электрических соединений

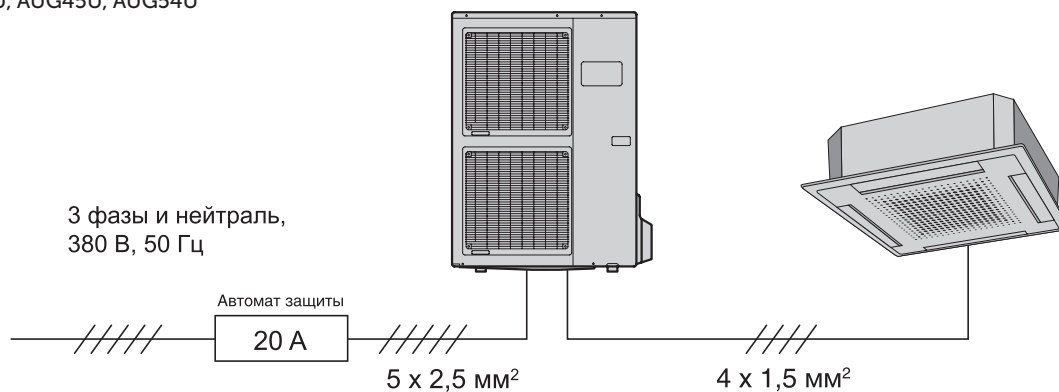
AUG18U



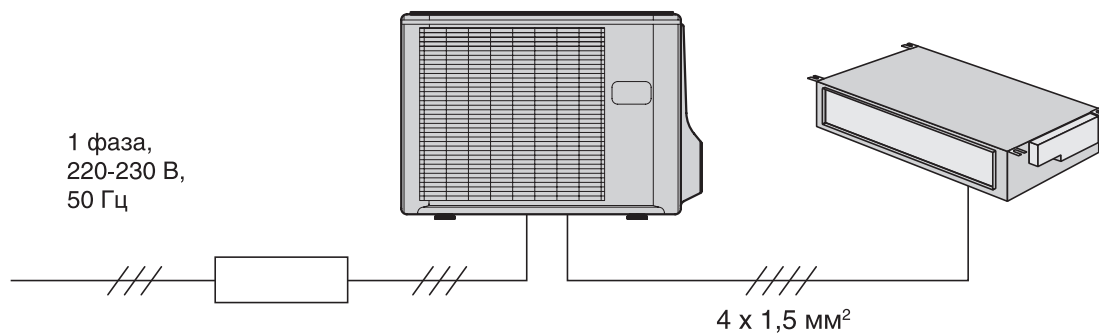
AUG25U, AUG30U



AUG36U, AUG45U, AUG54U



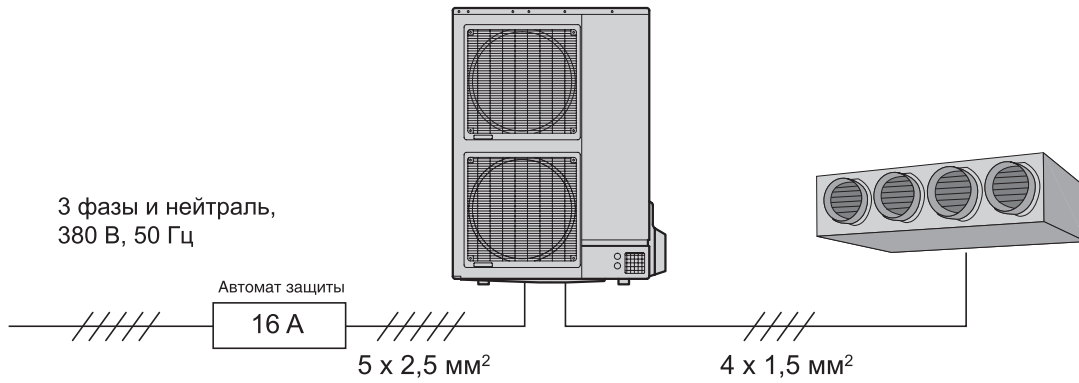
ARHG12L, ARHG14L, ARHG18L, ARHG24LM, ARHG30LM, ARHG36LM,
ARHG45LM, ARG18U, ARG25U, ARG30U (1 фаза)



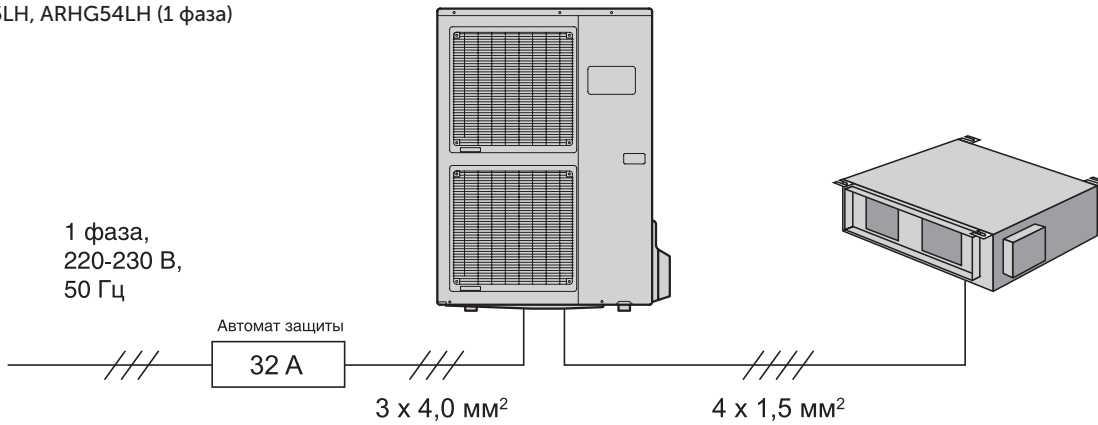
Автомат защиты для:
ARHG12L, ARHG14L - 16 А
ARHG18L, ARHG24LM,
ARG18U, ARG25U, ARG30U - 20 А
ARHG30LM, ARHG36LM,
ARHG45LM (1 фаза) - 32 А

Кабель силового питания для:
ARHG12L, ARHG14L - 3 x 1,5 мм²
ARHG18L, ARHG24L,
ARG18U, ARG25U, ARG30U - 3 x 2,5 мм²
ARHG30LM, ARHG36LM, ARHG45LM (1 фаза) - 3 x 4,0 мм²

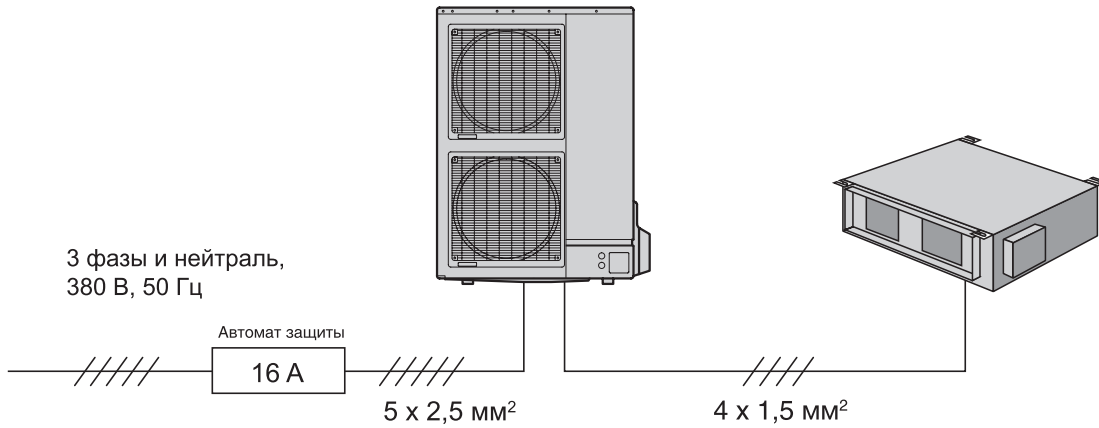
ARHG36LM, ARHG45LM (3 фазы)



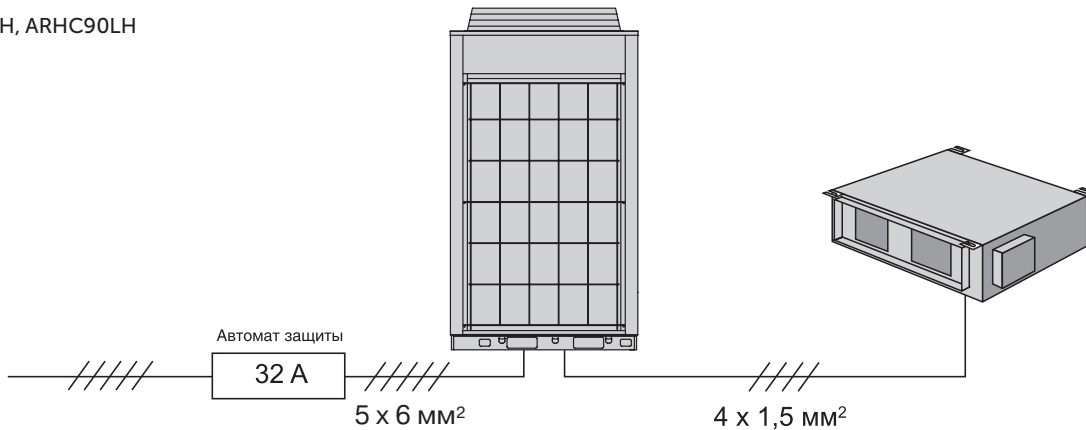
ARHG45LH, ARHG54LH (1 фаза)



ARHG45LH, ARHG54LH, ARHG60LH (3 фазы)



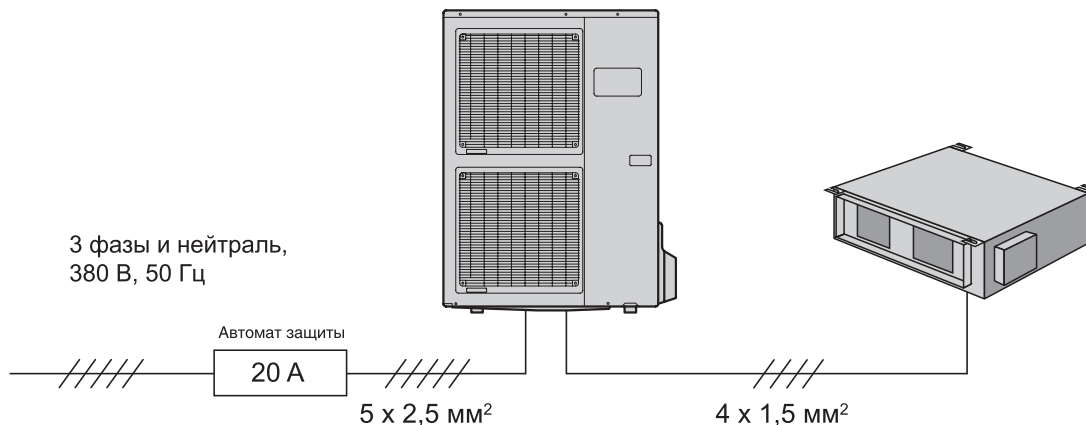
ARHC72LH, ARHC90LH



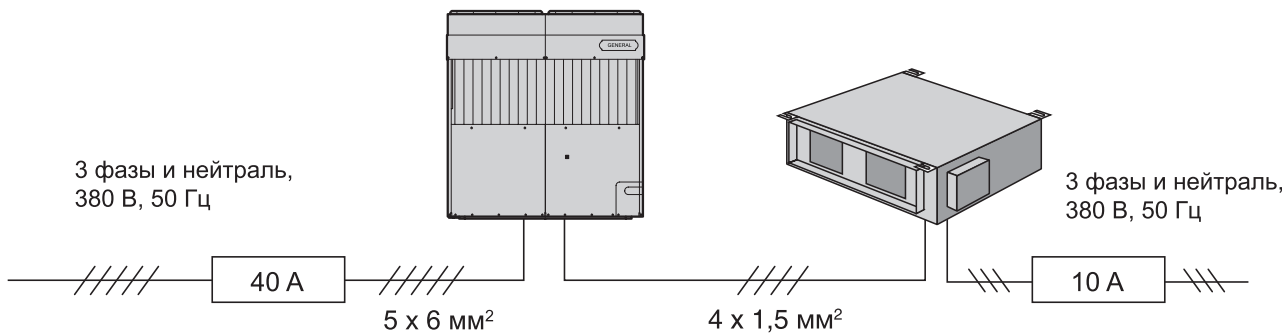
Примечание: схемы электрических соединений демонстрируют только структуру системы. Внешний вид наружных и внутренних блоков может отличаться.

Схемы электрических соединений

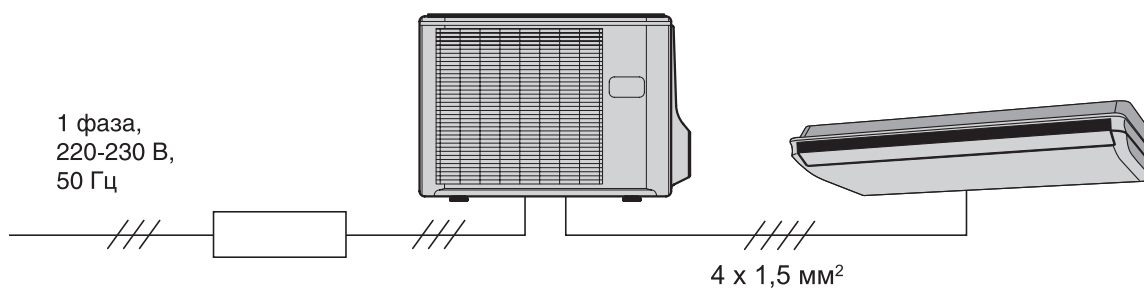
ARG36U, ARG45U, ARG60U



ARG90T



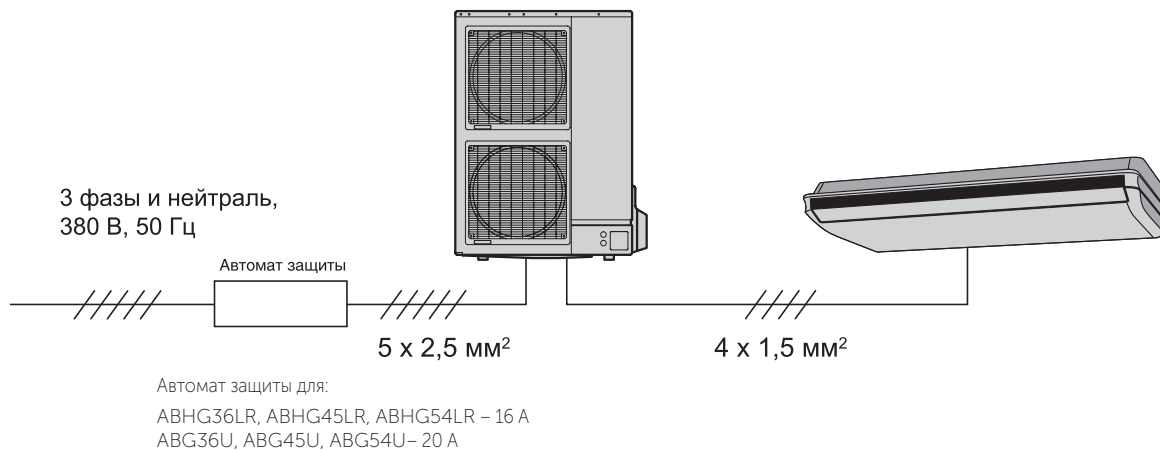
ABHG18L, ABHG24L, ABG30U, ABHG30L, ABHG36L, ABHG45L (1 фаза)



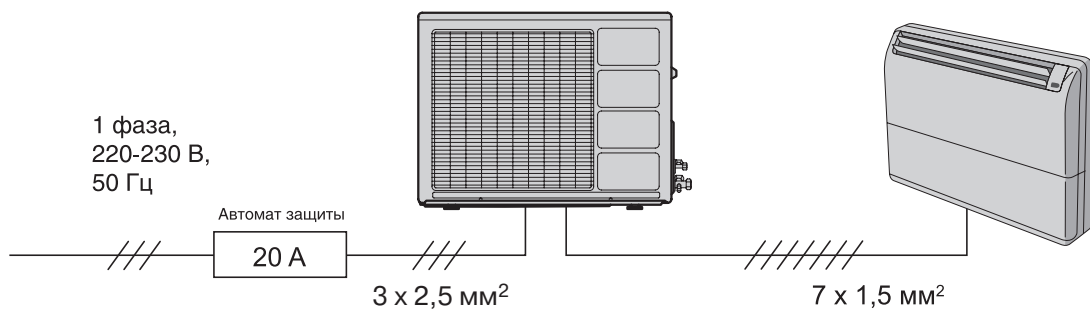
Автомат защиты для:
ABHG18L, ABHG24L – 20 А
ABG30U, ABHG30L, ABHG36L,
ABHG45L (1 фаза) – 32 А

Кабель силового питания для:
ABHG18L, ABHG24L – 3 x 2,5 мм²
ABG30U, ABHG30L, ABHG36L, ABHG45L – 3 x 4,0 мм²

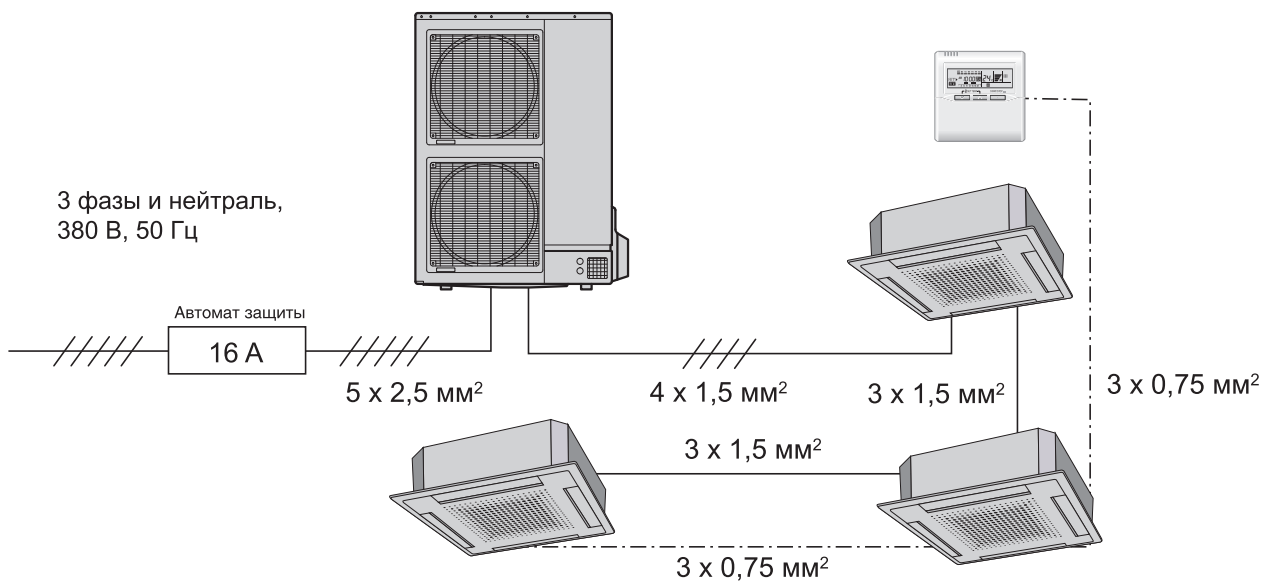
ABHG36LR, ABHG45LR, ABHG54LR, ABG36U, ABG45U, ABG54U (3 фазы)



ABG18U, ABG24U



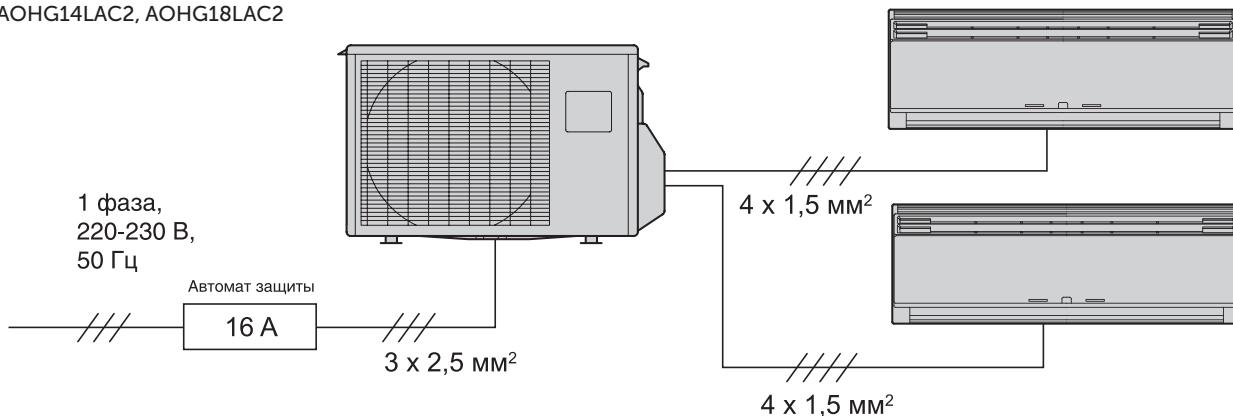
АОНГ36ЛАТТ, АОНГ45ЛАТТ, АОНГ54ЛАТТ



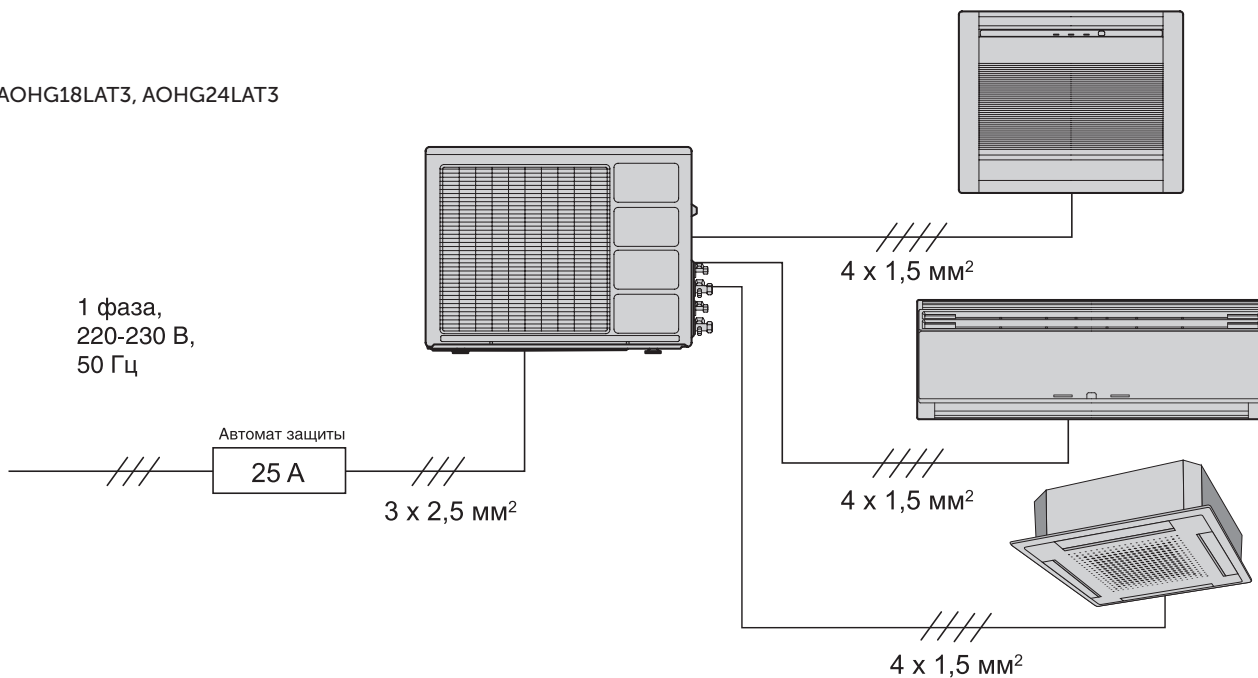
Примечание: схемы электрических соединений демонстрируют только структуру системы. Внешний вид наружных и внутренних блоков может отличаться.

Схемы электрических соединений

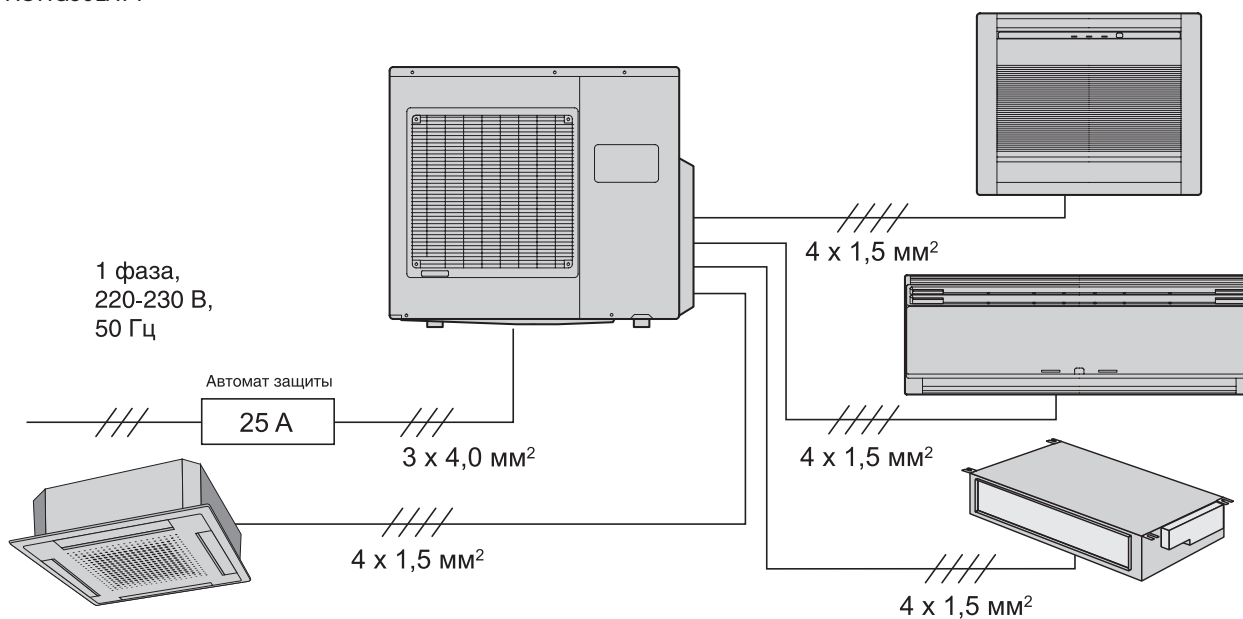
АОНГ14LAC2, АОНГ18LAC2



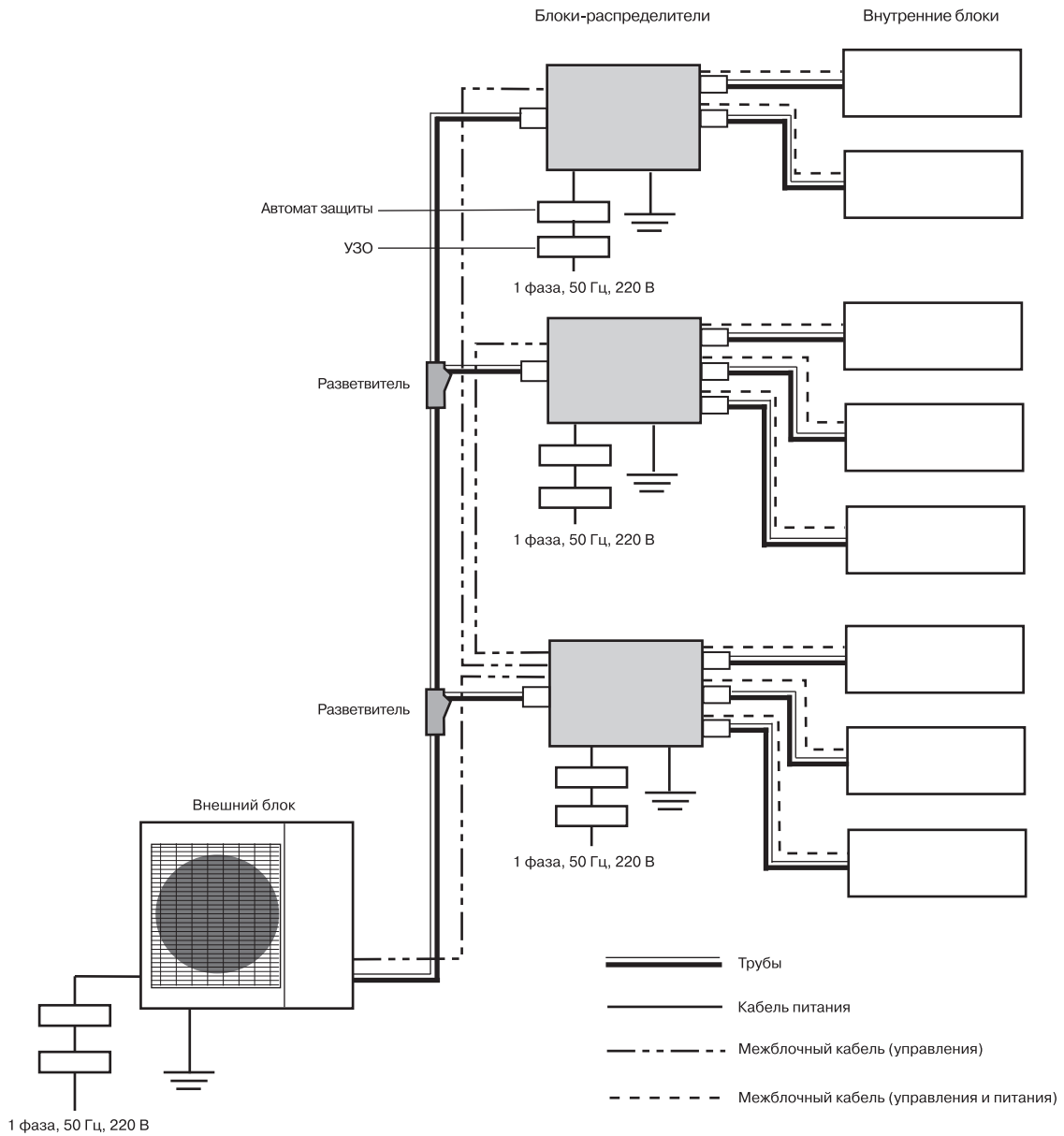
АОНГ18LAT3, АОНГ24LAT3



АОНГ30LAT4



Примечание: схемы электрических соединений демонстрируют только структуру системы. Внешний вид наружных и внутренних блоков может отличаться.



Назначение		Поперечное сечение кабеля, мм ²	Примечание
Кабель питания	Внешний блок	6,0	H07RN-F или аналог, 3х-жильный
	Блок-распределитель	1,5	H07RN-F или аналог, 3х-жильный
Межблочный кабель	Блок-распределитель и внутренние блоки	> 1,5 (если общая длина < 50 м)	H07RN-F или аналог, 4х-жильный
		> 2,5 (если общая длина > 50 м)	H07RN-F или аналог, 4х-жильный

При подключении кондиционера необходимо установить специальный автоматический выключатель с УЗО (устройство защитного отключения). Номинальный отключающий ток утечки автоматического выключателя с УЗО должен быть 30 мА 0,1 сек или больше.

Автомат защиты наружного блока - 32 А.

Автомат защиты блоков-распределителей - 16 А.

Номенклатура блоков

AS	Тип блока	AS: настенный AW: настенно-подпотолочный AG: напольный AU: кассетный AB: подпотолочный, универсальный AR: канальный AO: наружный AJ: наружный, серии VRF Airstage
H	Электропитание	G: 220-240 В / 380-415 В, 50 Гц H: 230 В / 400 В, 50 Гц
G	Функциональные особенности	A, B, C...
12	Холодопроизводительность при стандартных условиях в тысячах БТЕ/ч	Например, 12 = 12000 БТЕ/ч 1000 БТЕ/ч = 293 Вт 1 Вт = 3,41 БТЕ/ч
L	Режим работы и тип хладагента	L: инверторный тепловой насос, R410A G: инверторный тепловой насос/рекуперация тепла, R410A U: тепловой насос, R410A
E	Серия	A, B, C...
C	Завод	C: Fujitsu General Co., LTD (Шанхай) L: Fujitsu General Central Air Conditioner Wuxi Co., LTD T: Fujitsu General Co., LTD (Таиланд)
A	Конструкционные особенности	Для наружных блоков сплит и мультисплит-систем: 2, 3, 4, 8: максимальное количество подключаемых внутренних блоков