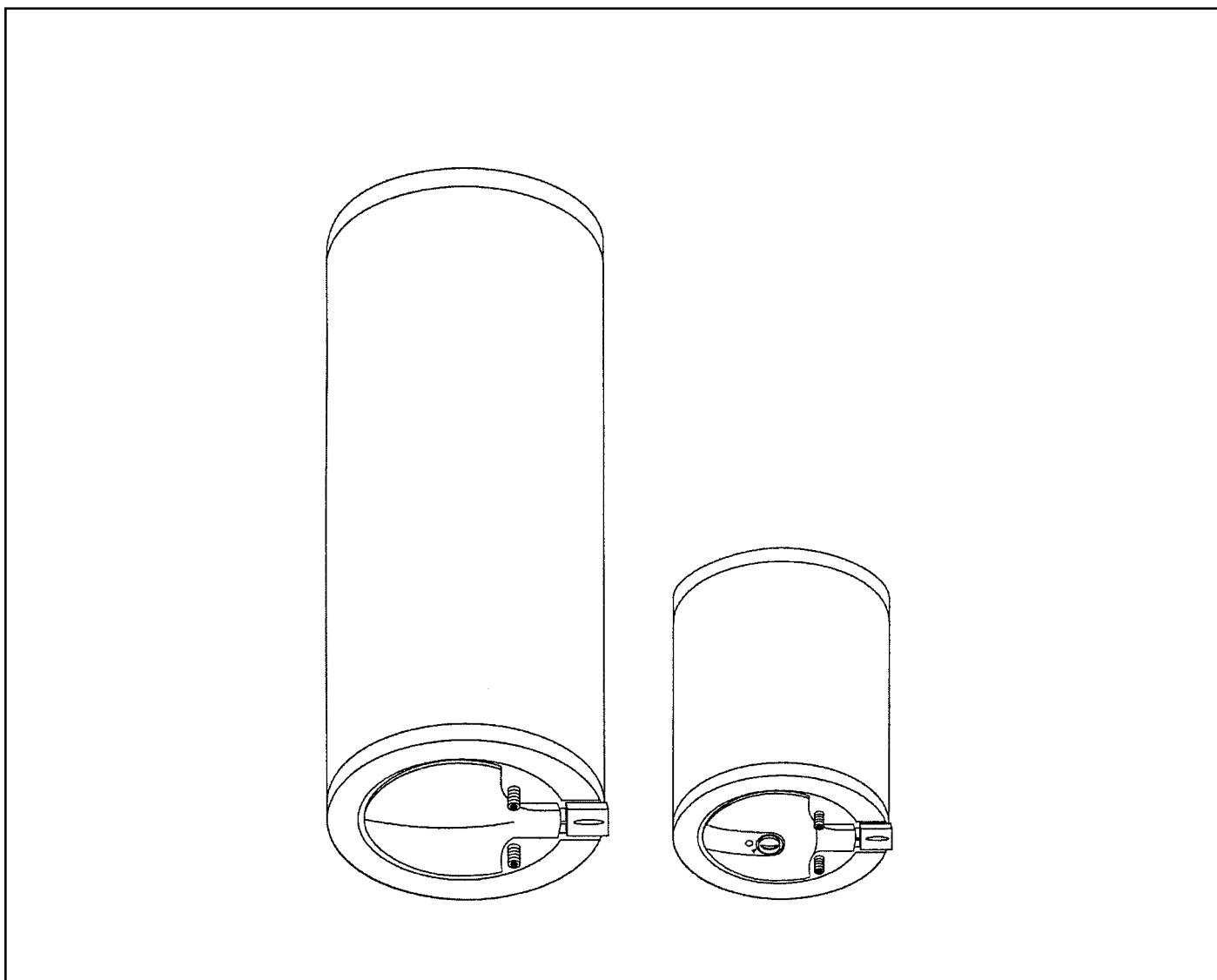


PSH 30-150 Si

Накопительный настенный водонагреватель закрытого типа

Инструкция по монтажу и эксплуатации



Основные правила установки оборудования Stiebel Eltron

Требования к проектированию, монтажу и эксплуатации оборудования определяются следующими основными документами:

- Правилами устройства электроустановок (ПУЭ);
- ГОСТ Р 50571.1-13 "Электроустановки зданий";
- СНИП 3.05.06-85 "Электротехнические устройства";
- Инструкцией по электроснабжению индивидуальных частных домов и других частных сооружений;
- Правилами эксплуатации электроустановок потребителей (ПЭЭП);
- Правилами техники безопасности при эксплуатации электроустановок потребителей (ПТБ);
- Гражданским кодексом;
- Другими нормативными документами;

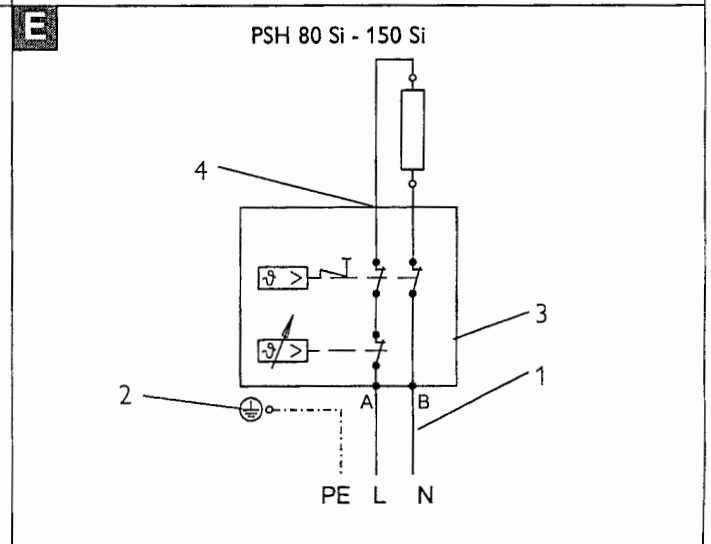
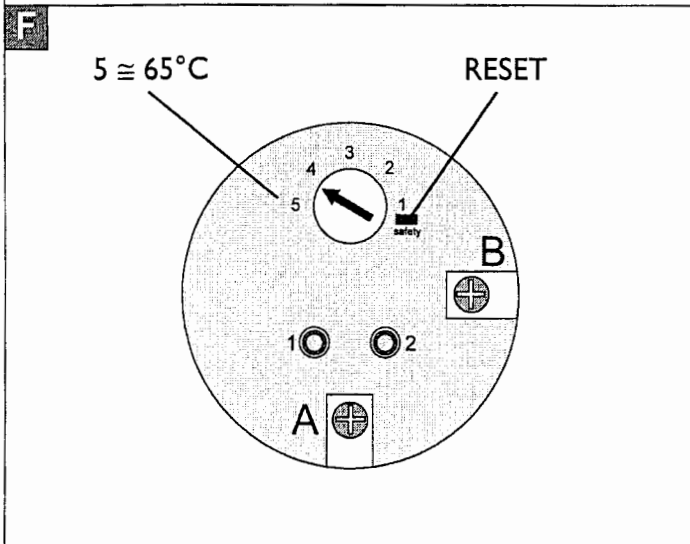
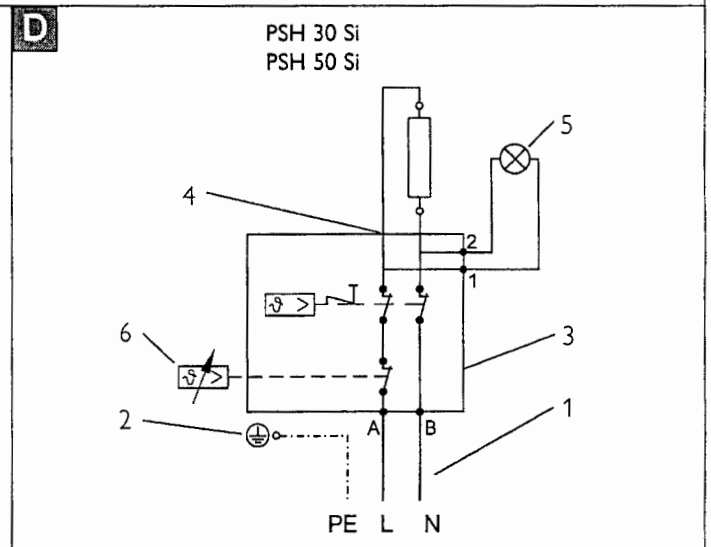
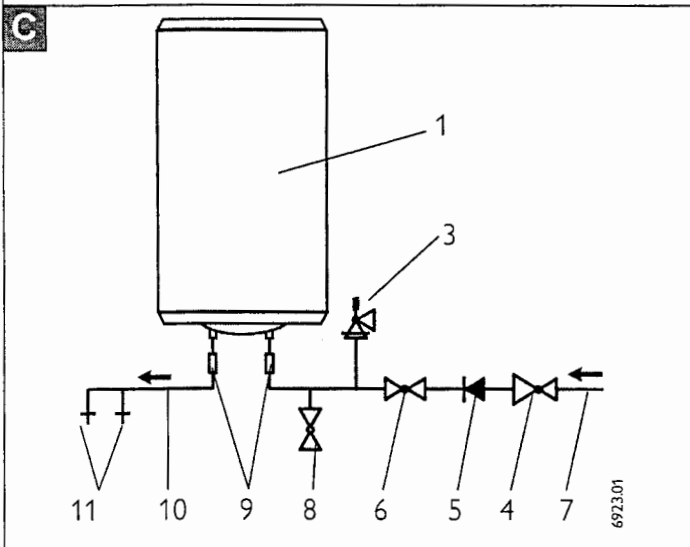
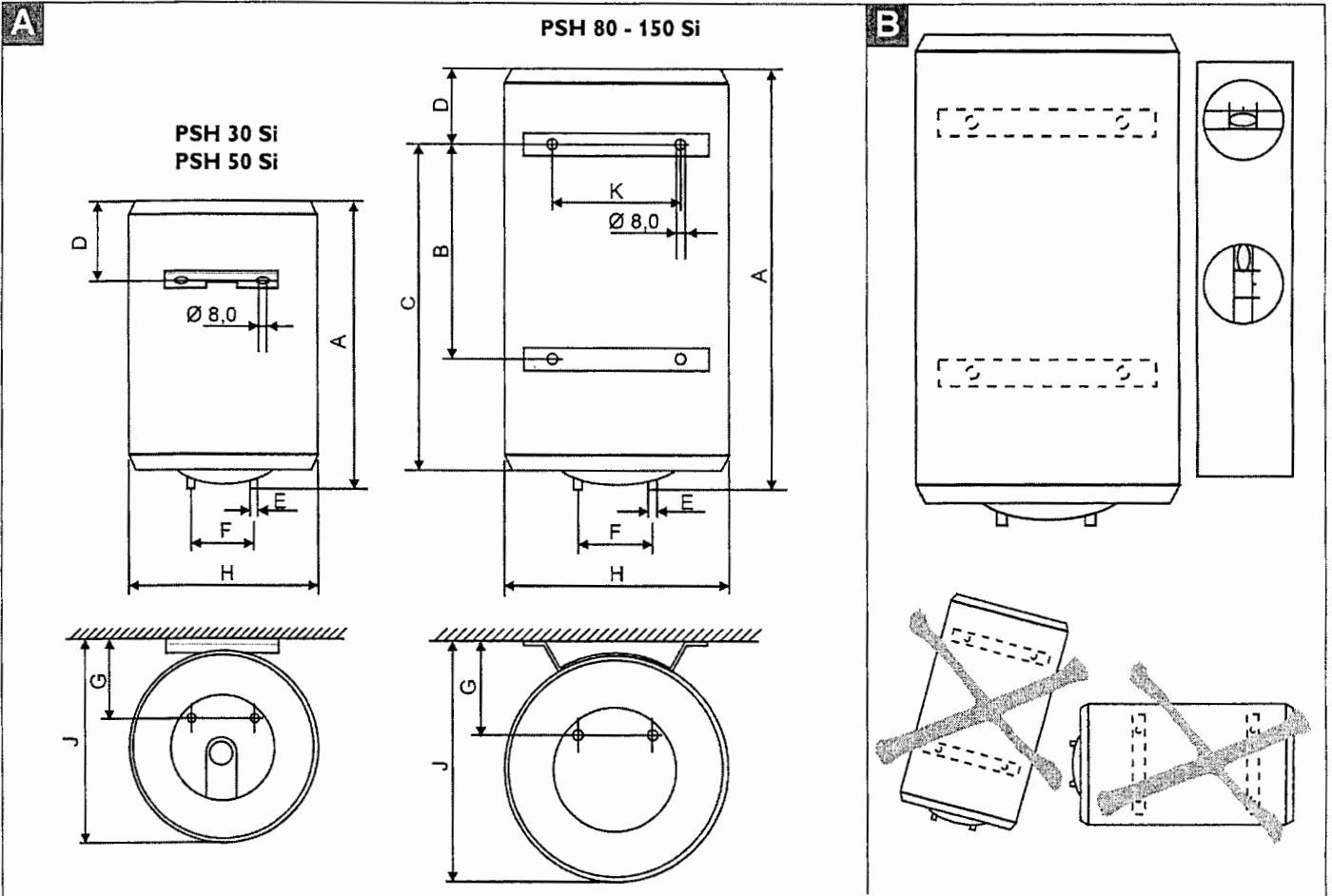
- Проектирование, монтаж и эксплуатация оборудования должна осуществляться организациями (лицами) имеющими лицензии на данный вид деятельности, прошедшими обучение и имеющими допуск на данный вид работ.

При установке водонагревателей необходимо соблюдать следующие требования, невыполнение которых могут привести к преждевременному выходу из строя оборудования:

- качество энергоснабжения;
- наличие блуждающих токов на водопроводных трубах;
- монтаж водонагревателей диэлектрическими жесткими трубами (гибкая армированная проводка считается временным подключением и не рекомендуется), при использовании токопроводящих труб необходимо использовать диэлектрические вставки;

- установку штатных групп безопасности для напорных накопительных водонагревателей;
- установку штатных смесителей для безнапорных водонагревателей;
- точное соблюдение электрического подключения оборудования (L/N/PE- см. электрические схемы подключения);
- строгое соблюдение руководств по монтажу и эксплуатации.

Несоблюдение перечисленных требований является одним из мотивов к отказу от гарантийных обязательств





1. Инструкция по эксплуатации для пользователя и квалифицированного специалиста

Описание

Накопительный настенный водонагреватель PSH 30–150 Si используется для нагрева питьевой воды до температуры порядка 62 °C в соответствии с потребностью и для снабжения нескольких водозаборных точек. Имеющаяся в нагревателе вода автоматически подогревается до заранее установленной температуры.

Аппарат предварительно отрегулирован предприятием-изготовителем на температуру 65 °C для модели PSH 30 - 50 Si и 62 °C для модели PSH 80 - 150 Si. Установку температуры ниже 65 °C на модели PSH 80-150 Si разрешается выполнять только квалифицированному специалисту.

Краткие характеристики

- Содержит 30 - 150 л горячей воды для домашних нужд с температурой до 65 °C
- Герметичный эмалированный стальной бак
- Термическая изоляция без использования CFC

Важные замечания

⚠ **Опасность ожога вследствие высоких температур.**

- Поручите квалифицированному специалисту регулярный контроль настенного водонагревателя и предохранительного клапана или предохранительного блока.

- Регулярно проверяйте арматуру; очищайте выходные отверстия от известковых отложений посредством имеющихся в продаже средств для удаления накипи.

⚠ **Вода в аппарате находится под давлением. В процессе нагрева для обеспечения безопасности предохранительного клапана капает вода; в случае, если капание воды продолжается после окончания нагрева, известите об этом ответственного специалиста**

Опасность замерзания

Аппарат защищен от замерзания при любой установленной температуре, при этом защита предохранительного клапана или предохранительного блока, а также водопроводной трубы не обеспечивается.

Уход за аппаратом

Для ухода за аппаратом необходимо лишь очищать влажной тряпкой наружный корпус. Не пользуйтесь пенообразующими или каустическими очистными средствами.

Инструкция по эксплуатации и монтажу

⚠ **Данную инструкцию следует хранить в надежном месте и в случае переезда передать новому владельцу; при необходимости проведения работ по техобслуживанию или ремонту предоставить инструкцию для справочной информации в распоряжение квалифицированного специалиста**

Длительность нагрева

Тип	Длительность нагрева*
PSH 30 Si	0 ч 57 мин
PSH 50 Si	1 ч 36 мин
PSH 80 Si	2 ч 11 мин
PSH100 Si	2 ч 55 мин
PSH120 Si	3 ч 30 мин
PSH150 Si	4 ч 22 мин

* Температура холодной воды 15 °C
Установленная температура 65 °C

Что делать, если . . . ?

Неполадка	Причина	Устранение
Кол-во горячей воды на выходе снизилось, несмотря на полностью открытый вентиль подачи воды	– Накипь на нагревательном элементе	– Вызвать квалифицированного техника для удаления накипи (см. также раздел „Техобслуживание“).
Желаемая температура не достигается.	– Неправильное положение температурного регулятора – Накипь на нагревательном элементе – Размеры аппарата не соответствуют его применению	– Установить регулятор в правильное положение PSH 80-150 Si = выполняется только квалифицированным специалистом – Удалить накипь из аппарата – Заменить на аппарат большего размера
Аппарат перестал выполнять нагрев.	– Отключено электропитание – Сработал ограничитель – Нагревательный элемент неисправен	– Проверить электрические провода (предохранители). – Поручить замену блока термического предохранительного выключателя – Заменить нагревательный фланец



2. Инструкция по монтажу для квалифицированного специалиста

Инструкция по монтажу

для квалифицированного техника

Правила и предписания

- Общие государственные правила
- Местные административные правила по водоснабжению
- Местные административные правила по электроснабжению
- Типовая табличка аппарата

Место монтажа

- Устанавливать в вертикальном положении, см. рис. **B**
- В месте, где нет опасности замерзания.
- Монтировать поблизости от водоразборной точки

Монтаж аппарата

- Установить аппарат
- Выбрать крепежный материал в соответствии с прочностью стены.

Установка температуры, рис. **F**

PSH 30 Si / PSH 50 Si

Установка температуры для моделей PSH 30 Si и PSH 50 Si может быть изменена пользователем непосредственно вращением ручки регулятора температуры.

Для модели PSH 80-150 Si см. рис. **F**

Подключение воды, рис. **C**

Накопительный водонагреватель закрытого типа для снабжения нескольких водозаборных точек.

Аппарат должен быть оборудован предохранительным клапаном на месте монтажа с помощью опытного специалиста

Обозначения на рис. **C**

- 1 Настенный водонагреватель PSH
 - 3 Предохранительный клапан, 6 бар
 - 4 Редукционный клапан (рекомендуется при давлениях свыше 5 бар)
 - 5 Обратный клапан
 - 6 Проточный запорный вентиль (дроссель)
 - 7 Труба холодной воды
 - 8 Сливной кран
 - 9 Соединительный штуцер для запорного устройства из томпака или пластмассы, для холодной и горячей воды
 - 10 Труба горячей воды
 - 11 Водозаборная арматура
- Допустимое рабочее избыточное давление 6 бар.
 - Монтировать только предохранительные клапаны или предохранительные блоки испытанного конструктивного типа.
 - **Соблюдать требования соответствующих государственных предписаний.**
 - Размеры слива должны соответствовать полностью открытому предохранительному клапану. Сливное отверстие предохранительного клапана должно оставаться открытым в атмосфере.
 - Установить расход макс. 18 л/мин посредством проточного запорного вентиля (рис. **C** -6).
 - В процессе нагрева наблюдается стекание капель воды с предохранительного клапана.

- Если капли воды продолжают стекать с предохранительного клапана после выключения нагревательной системы, то давление воды слишком велико (>6 бар), предохранительный клапан загрязнен или неисправен.

Внимание при использовании медных труб:

Непосредственное подключение медных соединительных элементов к аппарату запрещается. Мы рекомендуем использовать для подключения труб в качестве изоляторов томпаковые или пластмассовые переходные элементы.

Детали на рис. **G**

- 1 Пластмассовая верхняя крышка
- 2 Кронштейны для настенного монтажа (на PSH 30 - 50 Si только сверху)
- 3 Стальной листовой корпус, окрашен в белый цвет
- 4 Патрубок для подключения холодной воды (синий)
- 5 Патрубок для подключения горячей воды (красный)
- 6 Пластмассовая нижняя крышка
- 7 Корпус с электрическим разъемом
- 8 Ручка регулятора температуры (только PSH 30-50 Si)
- 9 Лампа (только PSH 30-50 Si)

Стальной эмалированный бак с нагревательным фланцем, содержащим медный трубчатый нагревательный элемент и защитный анод.

Отметка об испытании: см. типовую табличку
Класс защиты IP 25

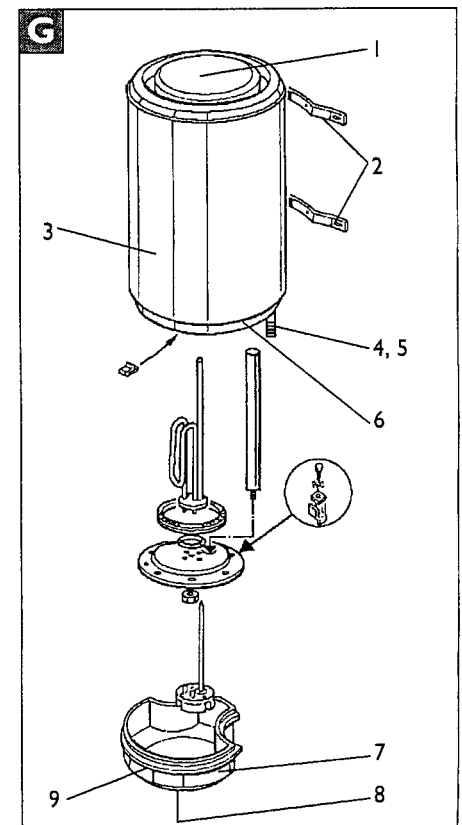


Рис. **A**

Тип	PSH	30Si	50Si	80Si	100Si	120Si	150Si
A	мм	623	918	780	911	1027	1256
B	мм	/	/	/	498	498	798
C	мм	345	368	570	748	748	1048
D	мм	150	150	230	230	230	230
E		1/2"	1/2"	3/4"	3/4"	3/4"	3/4"
F	мм	100	100	230	230	230	230
G	мм	81	81	175	175	175	175
H	мм	338	338	505	505	505	505
J	мм	345	345	529	529	529	529
K	мм	/	/	440	440	440	440

Тип	PSH	30Si	50Si	80Si	100Si	120Si	150Si
Емкость		30	50	80	100	120	150
Собственная масса кг		13	18	27	31	37,5	41
Номинальная мощность Вт		2000	2000	2200	2200	2200	2200
Напряжение В		230	230	230	230	230	230
Допустимое рабочее давление бар		6	6	6	6	6	6
Потребляемая мощность в холостом режиме при 65°C/24 ч кВт/ч		0,73	0,99	0,92	1,19	1,21	1,27



2. Инструкция по монтажу для квалифицированного специалиста

Электрическое подключение **D E**

⚠ Электрическое подключение разрешается выполнять только квалифицированному специалисту в соответствии с данной инструкцией.

Обозначения на рис. **D**

- 1 Сетевое подключение
- 2 Защитное заземление
- 3 Блок термического предохранительного выключателя с термостатом
- 4 Соединительный разъем трубчатого нагревательного элемента
- 5 Лампа „Нагрев“
- 6 Ручка регулятора температуры

Обозначения на рис. **E**

- 1 Сетевое подключение
- 2 Защитное заземление
- 3 Блок термического предохранительного выключателя с термостатом
- 4 Соединительный разъем трубчатого нагревательного элемента

Аппарат предназначен для стационарного подключения к сети **переменного тока** посредством стационарно проложенных соединительных кабелей.

При этом должны выполняться соответствующие государственные предписания.

⚠ **Вначале полностью наполнить аппарат водой, после чего подключить его к сети электропитания. Запрещается вводить аппарат в действие без заливки водой (см. также раздел „Первый ввод в действие“).**

Установка температуры, рис. **F**

PSH 80 - 150 Si

Установка температуры, выполненная предприятием-изготовителем, может быть изменена квалифицированным специалистом. Для этого необходимо повернуть смонтированный внутри аппарата термостат в направлении „-“.

поз. 5 примерно 65 °C

Первый ввод в действие

Выполняется только квалифицированным специалистом в соответствии с данной инструкцией.

- Перед включением наполнить аппарат водой, открыв вентиль горячей воды, и тщательно промыть его.
- Проследить за первым нагревом; проверить, произойдет ли выключение термостата.
- Проверить надежность работы предохранительного клапана или предохранительного блока.



3. Техобслуживание для квалифицированного специалиста

Техобслуживание

Разрешается выполнять только квалифицированному специалисту в соответствии с данной инструкцией.

⚠ **При выполнении любых работ отсоединить аппарат от сети электропитания!**

- Спустя один год произвести первую проверку защитного анода и при необходимости заменить его, номер для заказа см. в разделе „Запасные части“. После замены специалист должен принять решение о сроке следующего инспекционного контроля.
- Удаление накипи из аппарата выполнять только после того, как будет вынут нагревательный элемент. Не обрабатывать поверхность бака средствами для удаления накипи.

- В случае срабатывания термического предохранительного выключателя (вода не нагревается) заменить блок регулятора с ограничителем.
- Периодически контролировать предохранительный клапан или предохранительный блок в соответствии с требованиями изготовителя.

Опорожнение бака

Опорожнение возможно только через предохранительный клапан или дополнительно установленный сливной кран.

⚠ **Перед опорожнением отсоединить аппарат от сети электропитания!**

- Закрыть запорный вентиль в трубе холодной воды.
- Полностью открыть все вентили горячей воды на всех водозаборных точках.
- Открыть предохранительный клапан или сливной вентиль.

⚠ **В процессе опорожнения возможен выход горячей воды.**



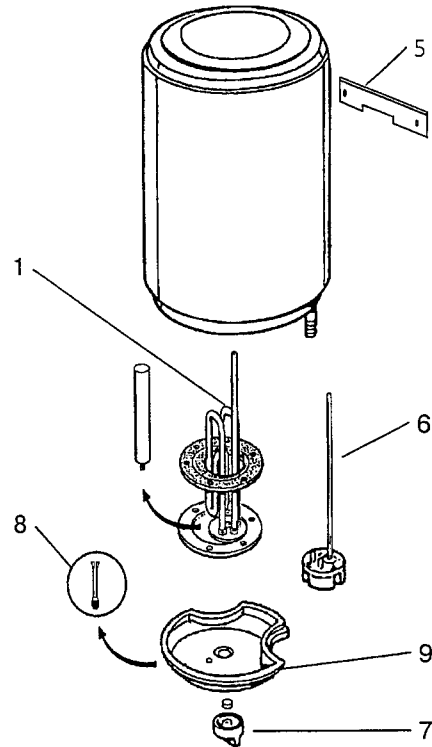
4. Запасные части для квалифицированного специалиста

Запасные части

Используйте только оригинальные запасные части фирмы „Stiebel Eltron“.

PSH 30 Si, PSH 50 Si

Наименование детали	Артикул
1 Нагревательный фланец - 2000 Вт	182005
Уплотнение фланца	отдельно не поставляется
Нагревательный элемент	отдельно не поставляется
Защитный анод 30 л	182006
Защитный анод 50 л	182007
5 Кронштейн для настенного монтажа	182001
6 Блок термостата с ограничителем	182002
7 Ручка регулятора	182004
8 Лампа	182003
9 Крышка	182000



Запасные части

Используйте только оригинальные запасные части фирмы „Stiebel Eltron“.

PSH 80 -150 Si

Наименование детали	Артикул
1 Нагревательный фланец - 2200 Вт	182013
Уплотнение фланца	отдельно не поставляется
Нагревательный элемент	отдельно не поставляется
Защитный анод	182014
5 Кронштейн для настенного монтажа	182009
6 Блок термостата с ограничителем 120 л	182011
6 Блок термостата с ограничителем 150 л	182012
9 Крышка	182008
10 Кронштейн для настенного монтажа (PSH 80 Si)	1820010

